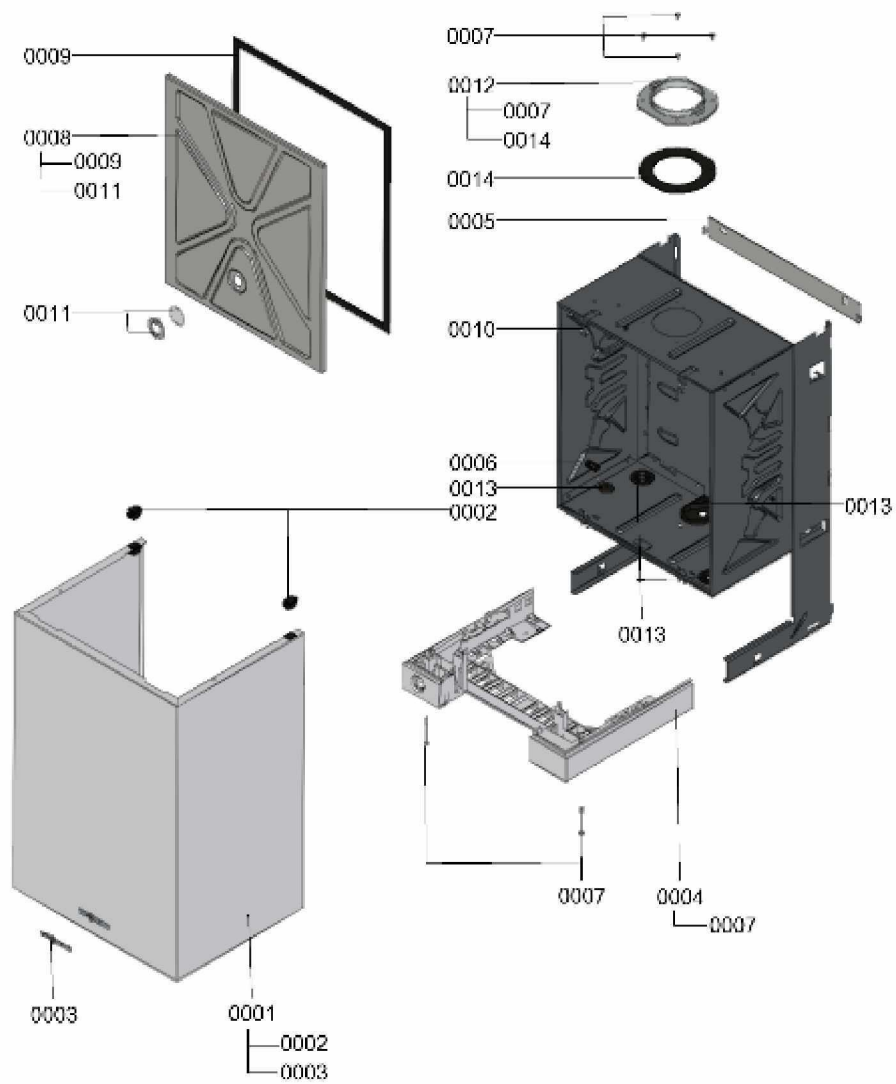


1. Liste des pièces 7124233 Bâti

1.1. Liste des pièces

Position	N° produit.	Désignation	GrpMat	Quantité	Prix catalogue / pc.
0001	7841196	Tôle avant 30kW TR	754	1	172.00 EUR
0002	7817500	Clips de fixation (2 pièces) WB2B/B2Hx	754	1	7.20 EUR
0003	7839162	Logo "Viessmann"	754	1	21.00 EUR
0004	7825716	Support régulation 30kW	754	1	54.00 EUR
0005	7825718	Support mural 30kW	754	1	34.00 EUR
0006	7831413	Collier de câble WS-3-01 (5 pièces)	754	1	27.00 EUR
0007	7825525	Jeu d'éléments de fixation	754	1	10.40 EUR
0008	7825519	Kapselblech WH1B 30kW	754	1	54.00 EUR
0009	7841199	Dichtprofil Vitopend TR	754	1	10.10 EUR
0010	7825522	Jeu de fermetures à ressort (4 pièces)	754	1	10.80 EUR
0011	7819816	Verre de viseur	754	1	8.10 EUR
0012	7825709	Bride de raccordement chaudière	754	1	39.00 EUR
0013	7839001	Tüllen-Satz	756	1	9.00 EUR
0014	7841191	Dichtung Kesselanschlussflansch	754	1	13.30 EUR

1.2. Graphique 7124233

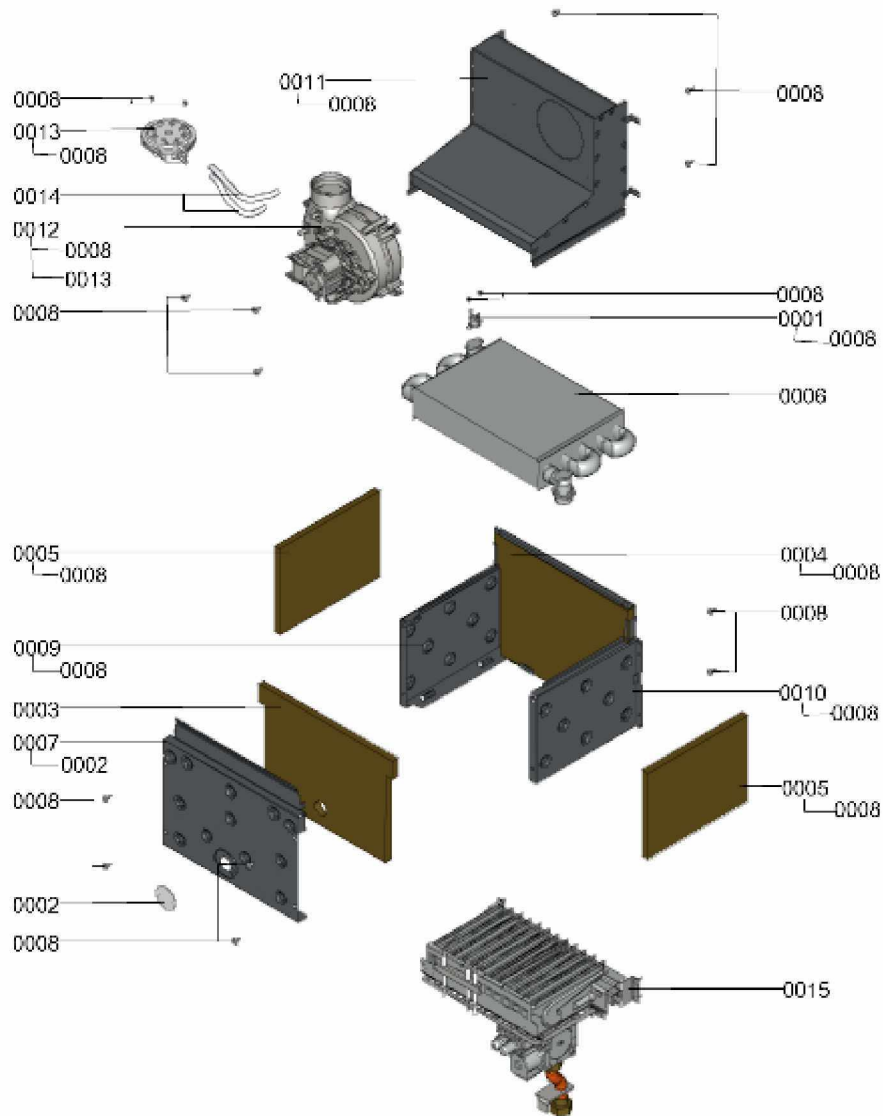


1. Liste des pièces 7124290 Générateur de chaleur

1.1. Liste des pièces

Position	N° produit.	Désignation	GrpMat	Quantité	Prix catalogue / pc.
0001	7825490	Limiteur temp de sécu. 210°F/99°C WB/B2	754	1	29.00 EUR
0002	7819816	Verre de viseur	754	1	8.10 EUR
0003	7831304	Isolant avant 24 kW	754	1	31.00 EUR
0004	7826103	Isolant en fibre arrière 24 kW	754	1	31.00 EUR
0005	7825506	Isolant latéral 24-30kW	754	1	27.00 EUR
0006	7825510	Echangeur de chaleur 82 lamelles	754	1	229.00 EUR
0007	7831317	Plaque recouvr. chambre combustion	754	1	39.00 EUR
0008	7825525	Jeu d'éléments de fixation	754	1	10.40 EUR
0009	7825508	Côté gauche chambre de combustion 24kW	754	1	35.00 EUR
0010	7825531	Côté droit de chambre de combustion 24kW	754	1	35.00 EUR
0011	7826105	Boîte de fumées ventouse WH1B 24kW	754	1	79.00 EUR
0012	7858286	Turbine avec pressostat 24kW	754	1	137.00 EUR
0013	7817494	Pressostat 170 PA	754	1	48.00 EUR
0014	7825516	Flexibles de pression	754	1	13.30 EUR
0015	7124291	Brûleur	T6999	1	Sur demande

1.2. Graphique 7124290

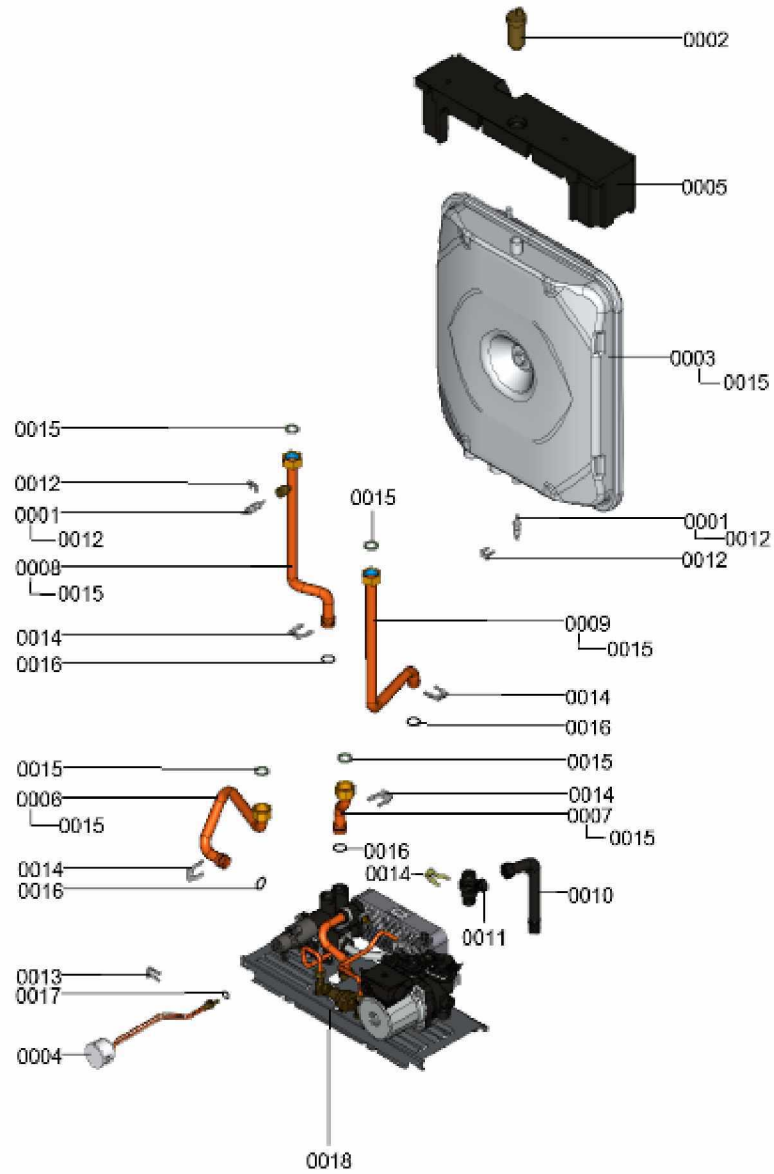


1. Liste des pièces 7124250 Hydraulique

1.1. Liste des pièces

Position	N° produit.	Désignation	GrpMat	Quantité	Prix catalogue / pc.
0001	7819967	Sonde de température	754	1	49.00 EUR
0002	7819971	Purgeur d'air automatique G 3/8"	754	1	16.50 EUR
0003	7827924	Vase d'expansion (VP 100-W WHKB)	754	1	238.00 EUR
0004	7827925	Manomètre 0/4bar 0-120°C avec capillaire	754	1	47.00 EUR
0005	7827926	Coque isolante supérieure	754	1	35.00 EUR
0006	7827927	Tube de raccordement échangeur chaleur	754	1	58.00 EUR
0007	7827928	Tube de raccordement vase d'expansion	754	1	60.00 EUR
0008	7827929	Conduite raccord. départ chauffage 25kW	754	1	40.00 EUR
0009	7827930	Conduite raccord. retour chauffage 25kW	754	1	35.00 EUR
0010	7825714	Tube de raccordement SIV	754	1	20.00 EUR
0011	7833037	Soupape de sécurité 3 bars D=19,9 x G1/2	754	1	22.00 EUR
0012	7827943	Clips D=8 (5 pièces)	754	1	8.20 EUR
0013	7827944	Clip D=10 (5 pièces)	754	1	10.70 EUR
0014	7827946	Clip D=18 (x5)	754	1	12.00 EUR
0015	7826217	Joints toriques 17 x 24 x 2 (5 pièces)	754	1	8.20 EUR
0016	7826215	Joints toriques 17,86x2,62 (5 pièces)	754	1	9.00 EUR
0017	7826216	Joints torique 9,6 x 2,4 (5pcs)	754	1	13.00 EUR
0018	7124251	Aqua-platine	T6999	1	Sur demande

1.2. Graphique 7124250

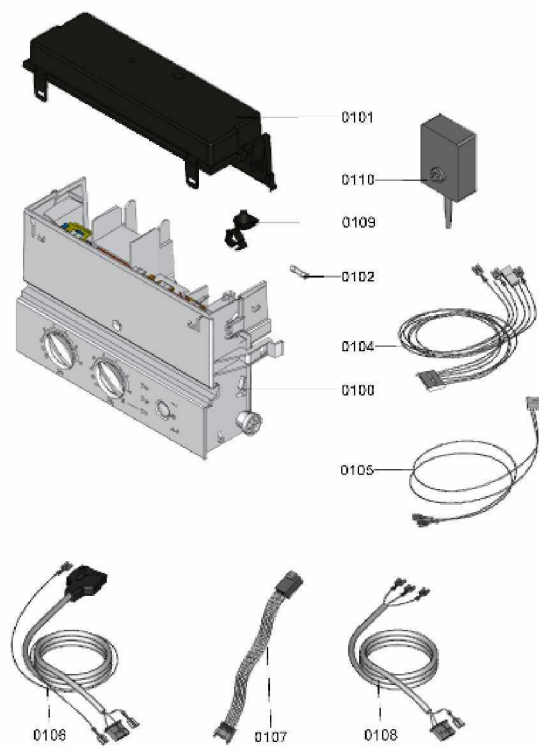


1. Liste des pièces 7121542 Régulation

1.1. Liste des pièces

Position	N° produit.	Désignation	GrpMat	Quantité	Prix catalogue / pc.
0100	7832971	Régulation Vitopend 100 WHKB (SAV)	754	1	263.00 EUR
0101	7825549	Plastron coffret de raccordement WH1B	754	1	12.60 EUR
0102	7404396	Fusible T 2,5A/250V (10 pièces)	754	1	13.10 EUR
0104	7825553	Faisceau de câbles CN7	754	1	17.30 EUR
0105	7827953	Faisceau de câbles CN5	754	1	10.10 EUR
0106	7825554	Câble de raccordement vanne gaz/terre	754	1	28.00 EUR
0107	7828189	Faisceau câbles moteur pas à pas Moltex	754	1	47.00 EUR
0108	7825557	Câble de raccordement ventilateur n°100	754	1	23.00 EUR
0109	7823516	Serre câble (10 pièces)	754	1	9.40 EUR
0110	7818116	Sonde de temp. extérieure	630	1	169.00 EUR

1.2. Graphique 7121542

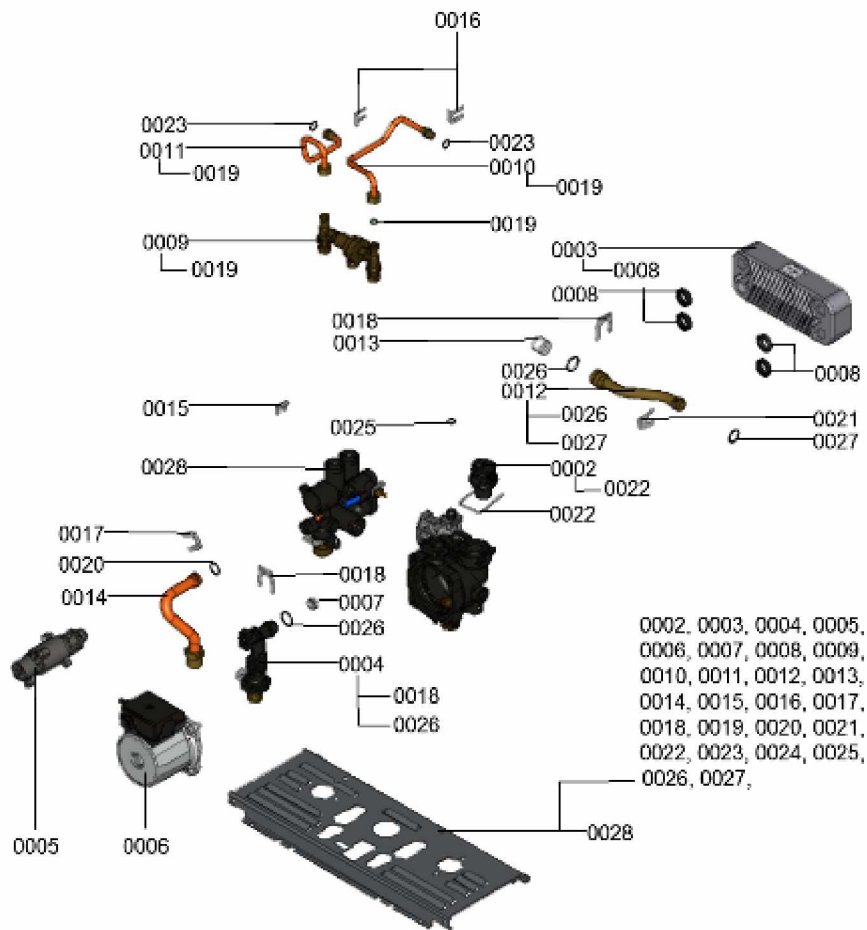


1. Liste des pièces 7124251 Aqua-platine

1.1. Liste des pièces

Position	N° produit.	Désignation	GrpMat	Quantité	Prix catalogue / pc.
0001	7819967	Sonde de température	754	1	49.00 EUR
0002	7828557	Cartouche de purgeur d'air instantané	754	1	29.00 EUR
0003	7827951	Echangeur à plaques E5TH x 16 / 1P-SC-S	754	1	131.00 EUR
0004	7828287	Flow switch	754	1	93.00 EUR
0005	7827932	Moteur pas à pas	754	1	75.00 EUR
0006	7874717	Circulateur W-HE SC	754	1	274.00 EUR
0007	7825538	Limiteur de débit d'eau 8 L WH1B	754	1	18.60 EUR
0008	7827933	Joint profilé (4 pièces)	754	1	9.40 EUR
0009	7825726	Dispositif remplissage - disconnecteur	754	1	75.00 EUR
0010	7825543	Tube disp. de remplissage eau sanitaire	754	1	41.00 EUR
0011	7827939	Tube remplissage HW	754	1	41.00 EUR
0012	7827940	Conduite de décharge	754	1	54.00 EUR
0013	7827941	Soupape différentielle HDS 20-230	754	1	29.00 EUR
0014	7827942	Tube de raccordement WW	754	1	56.00 EUR
0015	7827943	Clips D=8 (5 pièces)	754	1	8.70 EUR
0016	7827944	Clip D=10 (5 pièces)	754	1	11.30 EUR
0017	7827945	Clip D=15	754	1	14.00 EUR
0018	7827946	Clip D=18 (x5)	754	1	12.50 EUR
0019	7827947	Joint A 6 x 11 x 1 (5 pièces)	754	1	9.40 EUR
0020	7827948	Joint torique 14,3 x 2,4 (5 pièces)	754	1	13.60 EUR
0021	7827426	Clip D=14	754	1	14.00 EUR
0022	7827431	Tige de sureté	754	1	19.50 EUR
0023	7826216	Joints torique 9,6 x 2,4 (5pcs)	754	1	13.60 EUR
0024	7828042	Bouchon D=8/ D=10	754	1	14.00 EUR
0025	7831409	Joint torique étanchéité 8x2 (5 pièces)	754	1	13.60 EUR
0026	7822894	Kit de joints pour connecteurs (5 pièces)	754	1	14.10 EUR
0027	7825515	Joints WH1B	754	1	38.00 EUR
0028	7858282	Hydraulique double service confort 24kW	754	1	444.00 EUR

1.2. Graphique 7124251



1. Liste des pièces 7124291 Brûleur

1.1. Liste des pièces

Position	N° produit.	Désignation	GrpMat	Quantité	Prix catalogue / pc.
0001	7825492	Brûleur 12 Segments WH1B	754	1	91.00 EUR
0002	7831305	Electrode d'allumage et d'ionisation	754	1	42.00 EUR
0003	7825703	Kit déflecteurs air en tôle brûleur 24kW	754	1	22.00 EUR
0004	7817489	Bloc combiné gaz Sit Sigma 845	754	1	127.00 EUR
0005	7858294	Bloc combiné gaz	754	1	84.00 EUR
0006	7825545	Nourrice gaz ventouse 24kW WH1B	754	1	49.00 EUR
0007	7825525	Jeu d'éléments de fixation	754	1	10.80 EUR
0008	7282106	Nourrice Gaz RLU 24kW Gaz Nat L	754	1	73.00 EUR
0009	7282107	Nourrice gaz version vent.24 kW GN Ls	754	1	Sur demande
0010	7282108	Nourrice gaz propane ventouse 24kW	754	1	42.00 EUR
0011	7825713	Tube d'alimentation gaz 30kW	754	1	82.00 EUR
0012	7826217	Joints toriques 17 x 24 x 2 (5 pièces)	754	1	8.20 EUR
0013	7833795	Vis 35 x 16 (5 pièces)	754	1	11.40 EUR
0014	7825516	Flexibles de pression	754	1	14.00 EUR
0015	7825529	Diaphragme 7,2	754	1	10.60 EUR

1.2. Graphique 7124291

