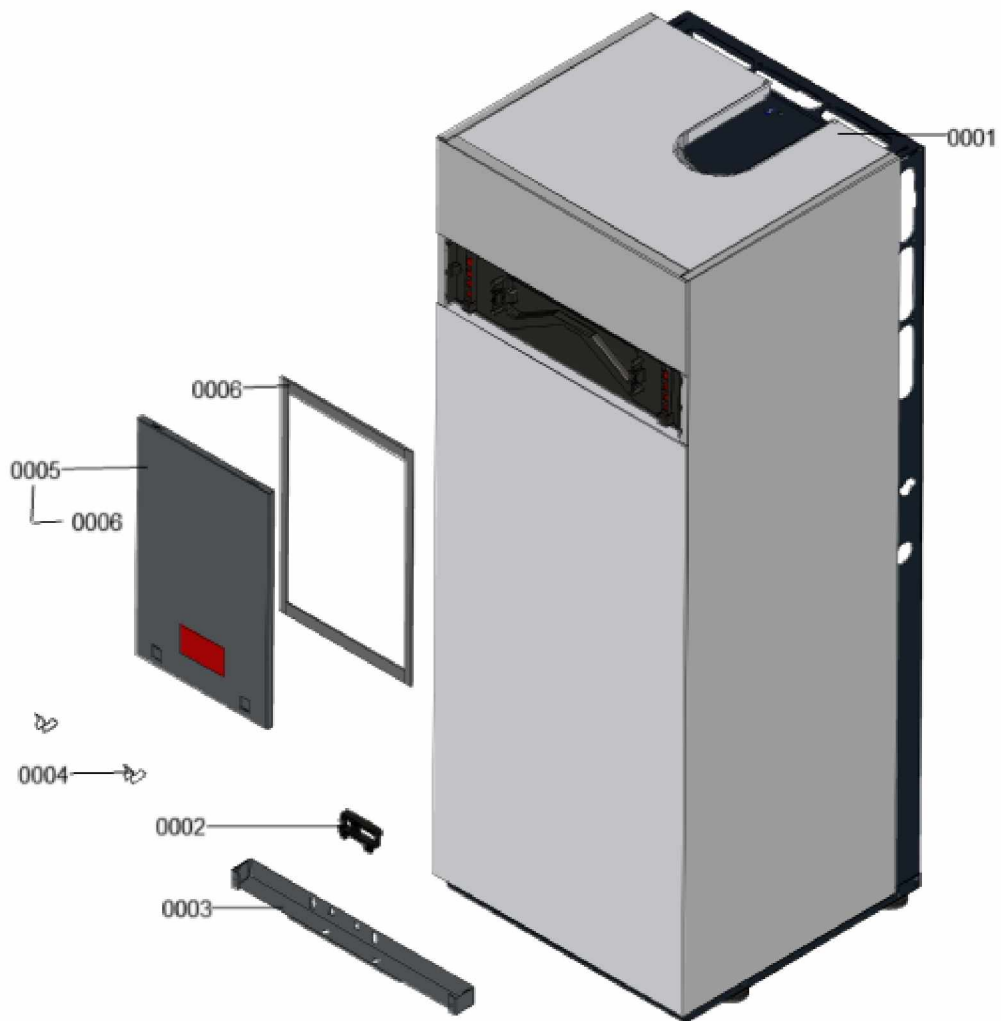


1. Liste des pièces 7358198 Pièces en tôle

1.1. Liste des pièces

Position	N° produit.	Désignation	GrpMat	Quantité	Prix catalogue / pc.
0001	7360893	Bâti	T6999	1	Sur demande
0002	7844840	Passe-câbles console	754	1	18.60 EUR
0003	7859487	Support de montage Mémoire compacte	754	1	53.00 EUR
0004	7825522	Jeu de fermetures à ressort (4 pièces)	754	1	10.80 EUR
0005	7859477	Tôle avant avec matelas d'étanchéité	754	1	114.00 EUR
0006	7859480	Profil d'étanchéité	754	1	13.30 EUR

1.2. Graphique 7358198

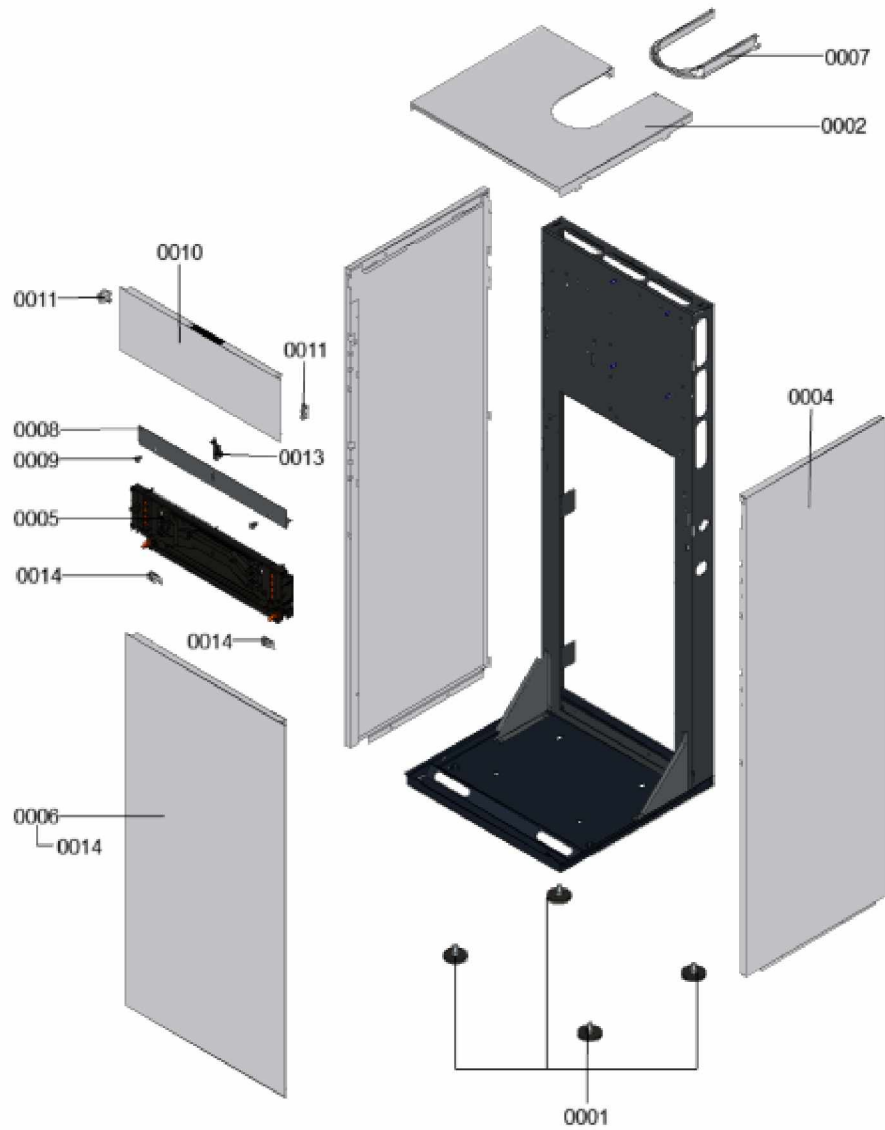


1. Liste des pièces 7360893 Bâti

1.1. Liste des pièces

Position	N° produit.	Désignation	GrpMat	Quantité	Prix catalogue / pc.
0001	7832669	Pied de calage M12 x 19 capuchon D=64	755	1	22.00 EUR
0002	7858868	Jaquette DCF	754	1	140.00 EUR
0003	7858870	Tôle latérale gauche DCF160	754	1	241.00 EUR
0004	7858871	Tôle latérale droite DCF160	754	1	241.00 EUR
0005	7858829	Plaque Façade DCX60	754	1	52.00 EUR
0006	7858860	Cache inférieur DCF	754	1	200.00 EUR
0007	7832280	Tôle supérieure	754	1	67.00 EUR
0008	7858874	Protection d'accès	754	1	38.00 EUR
0009	7820121	Pochette rivets	752	1	10.10 EUR
0010	7858875	Couvercle supérieur DCF160	754	1	93.00 EUR
0011	7858876	Patte fixation (2 pièces)	754	1	12.70 EUR
0012	7858877	Verrouillage capot à gauche/droite	754	1	20.00 EUR
0013	7859365	Fermeture capot avant	754	1	33.00 EUR
0014	7868909	Clips (2 pcs)	754	1	5.70 EUR

1.2. Graphique 7360893

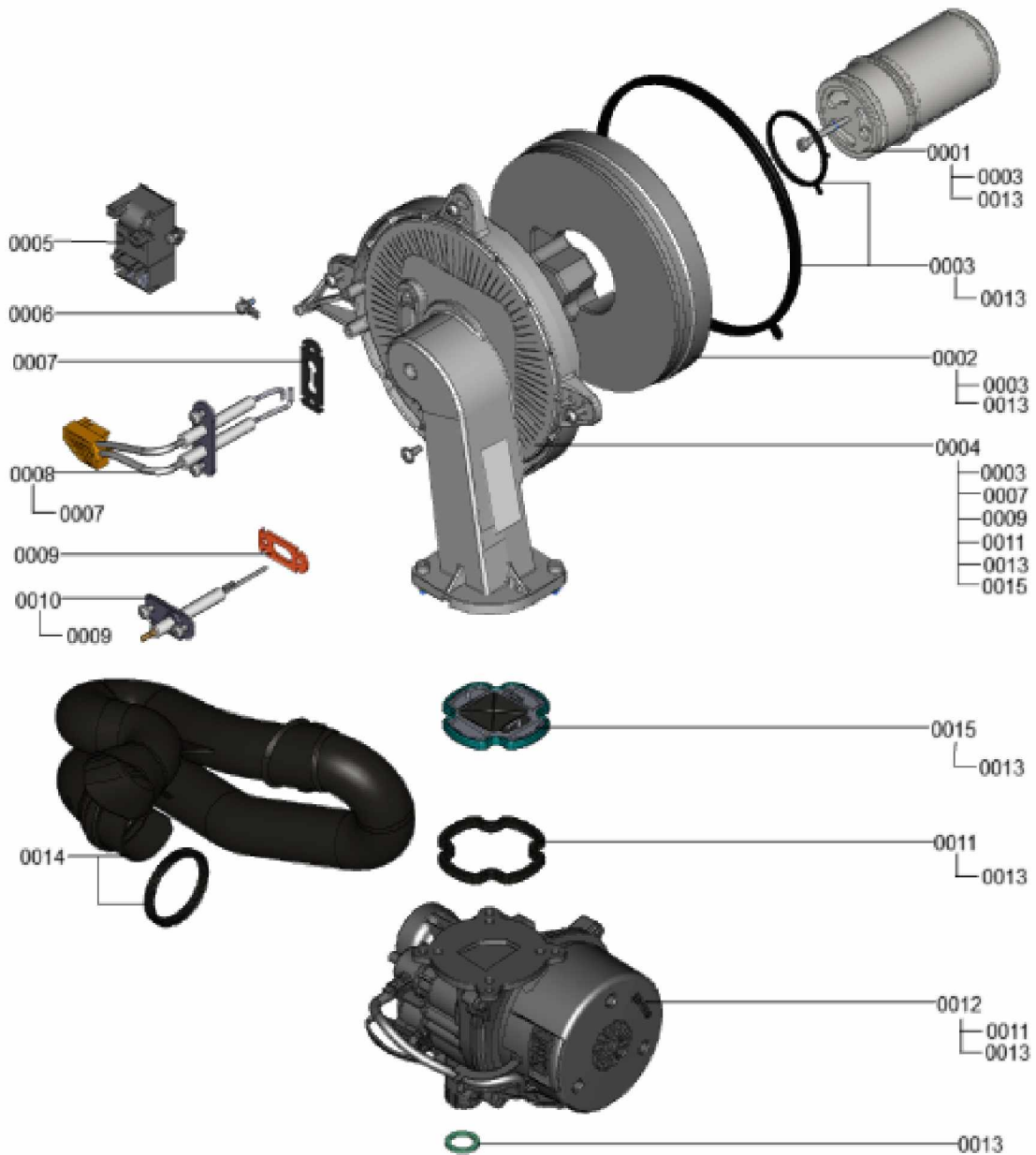


1. Liste des pièces 7358254 Brûleur

1.1. Liste des pièces

Position	N° produit.	Désignation	GrpMat	Quantité	Prix catalogue / pc.
0001	7867180	Grille brûleur cylindrique Matrix plus	754	1	131.00 EUR
0002	7867182	Anneau d'isolation thermique	754	1	58.00 EUR
0003	7867181	Kit joints bruleur	754	1	35.00 EUR
0004	7867183	Porte de brûleur	754	1	186.00 EUR
0005	7867221	Dispositif d'allumage	754	1	32.00 EUR
0006	7867226	Bouchon plat (5 pièces)	754	1	12.70 EUR
0007	7867223	joint Electrode d'allumage (x 3)	754	1	13.30 EUR
0008	7867222	électrode d'allumage	754	1	40.00 EUR
0009	7867224	joint Electrode de ionisation (x 3)	754	1	13.30 EUR
0010	7867184	Electrode d'ionisation	754	1	38.00 EUR
0011	7867225	Joint bride porte brûleur	754	1	17.80 EUR
0012	7867220	Ventilateur radial avec vanne gaz	754	1	340.00 EUR
0013	7826217	Joints toriques 17 x 24 x 2 (5 pièces)	754	1	8.20 EUR
0014	7867185	Ralonge Venturi	754	1	31.00 EUR
0015	7867227	Clapet brûleur	754	1	23.00 EUR
0016	7871994	Set d'entretien Vitodens	751	1	95.00 EUR

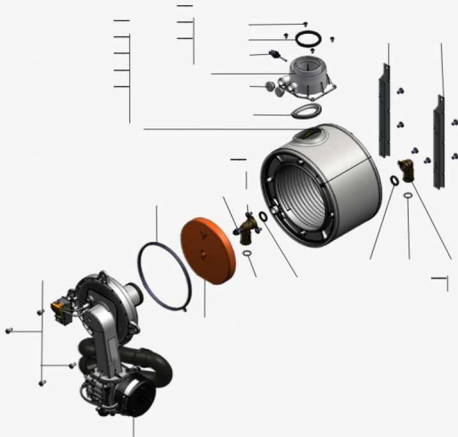
1.2. Graphique 7358254



1. Liste des pièces 7358193 Panneau

1.1. Liste des pièces

Position	N° produit.	Désignation	GrpMat	Quantité	Prix catalogue / pc.
0001	7867107	Coude retour HR	754	1	33.00 EUR
0002	7867109	Échangeur de chaleur	737	1	479.00 EUR
0003	7867110	Bloc isolant (fcdc)	754	1	40.00 EUR
0004	7867216	Sonde de fumée GCM32 CHE	754	1	27.00 EUR
0005	7867217	Manchette de raccordement	754	1	42.00 EUR
0006	7826471	Joint sortie de fumée D= 60	754	1	8.10 EUR
0007	7833789	Vis à tête plate 3,9x9,5 (5 pièces)	754	1	13.30 EUR
0008	7822742	Bouchons (2x) pour manchette de rdt	754	1	12.80 EUR
0009	7828645	Joint étanchéité buse de fumée (1 pièce)	754	1	10.40 EUR
0010	7867132	Ensemble de joints raccord coude (2+2)	754	1	16.60 EUR
0011	7867108	Coude départ HV	754	1	33.00 EUR
0012	7867218	Sonde de température eSTB Duplex-GCM32	754	1	34.00 EUR
0013	7358254	Brûleur	T6999	1	Sur demande
0014	7844858	Vis de porte (4pcs)	754	1	11.50 EUR
0015	7867219	Joint brûleur GCM32 CHE	754	1	27.00 EUR
0016	7826215	Joints toriques 17,86x2,62 (5 pièces)	754	1	9.00 EUR
0017	7867131	Support fixation corps de chauffe	754	1	31.00 EUR

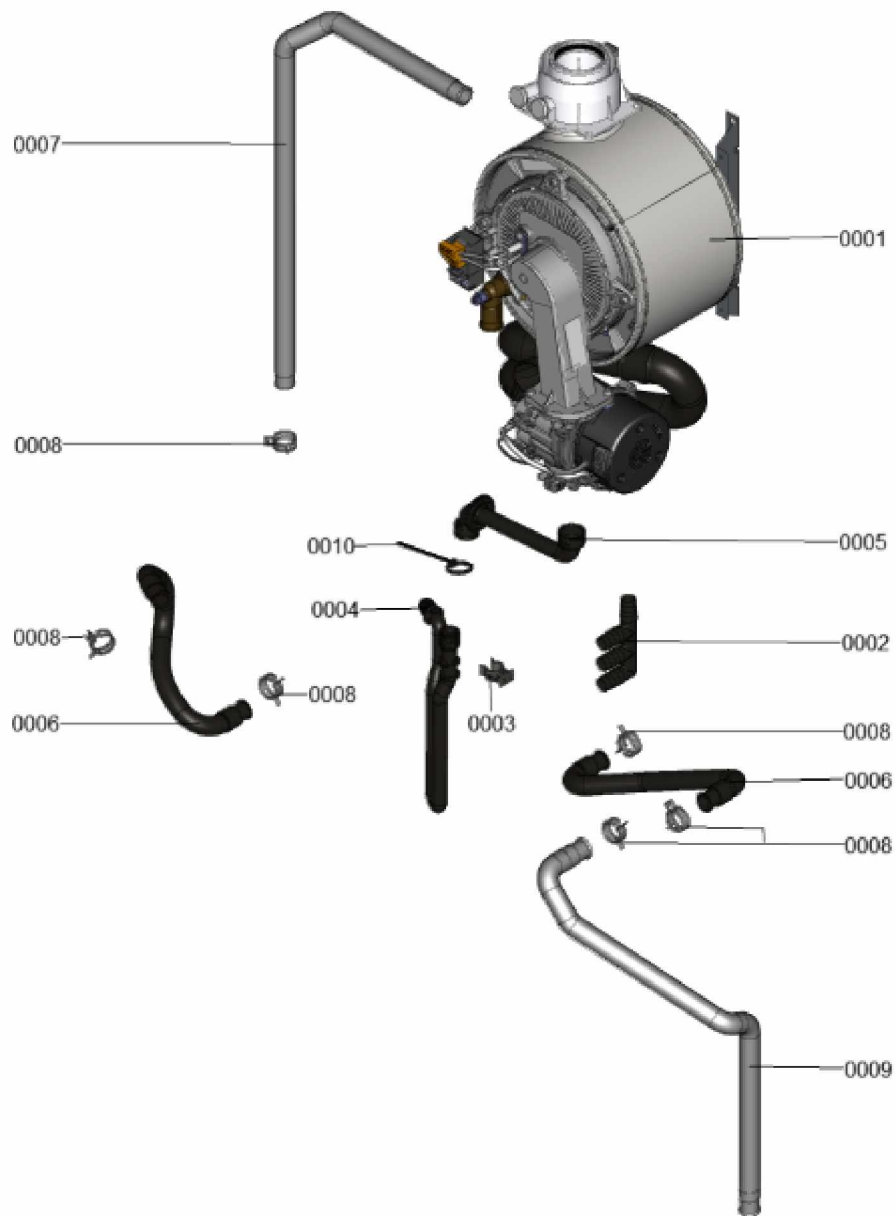


1. Liste des pièces 7358195 Générateur de chaleur

1.1. Liste des pièces

Position	N° produit.	Désignation	GrpMat	Quantité	Prix catalogue / pc.
0001	7358193	Panneau	T6999	1	Sur demande
0002	7826932	Récupérateur de condensats	754	1	7.80 EUR
0003	7859366	Collier de serrage D=18 avec vis	754	1	10.70 EUR
0004	7865786	Siphon	754	1	29.00 EUR
0005	7859481	Tuyau de condensat avec buse	754	1	27.00 EUR
0006	7828528	Tube de condensats	754	1	10.50 EUR
0007	7818021	Tube des condensats	754	1	13.10 EUR
0008	7868445	Collier de serrage à ressort DN26 (5pcs)	754	1	9.10 EUR
0009	7839794	Tuyau des condensats	754	1	17.30 EUR
0010	7868680	Serre-câble 200 x 4,8 amovible	754	1	7.20 EUR

1.2. Graphique 7358195

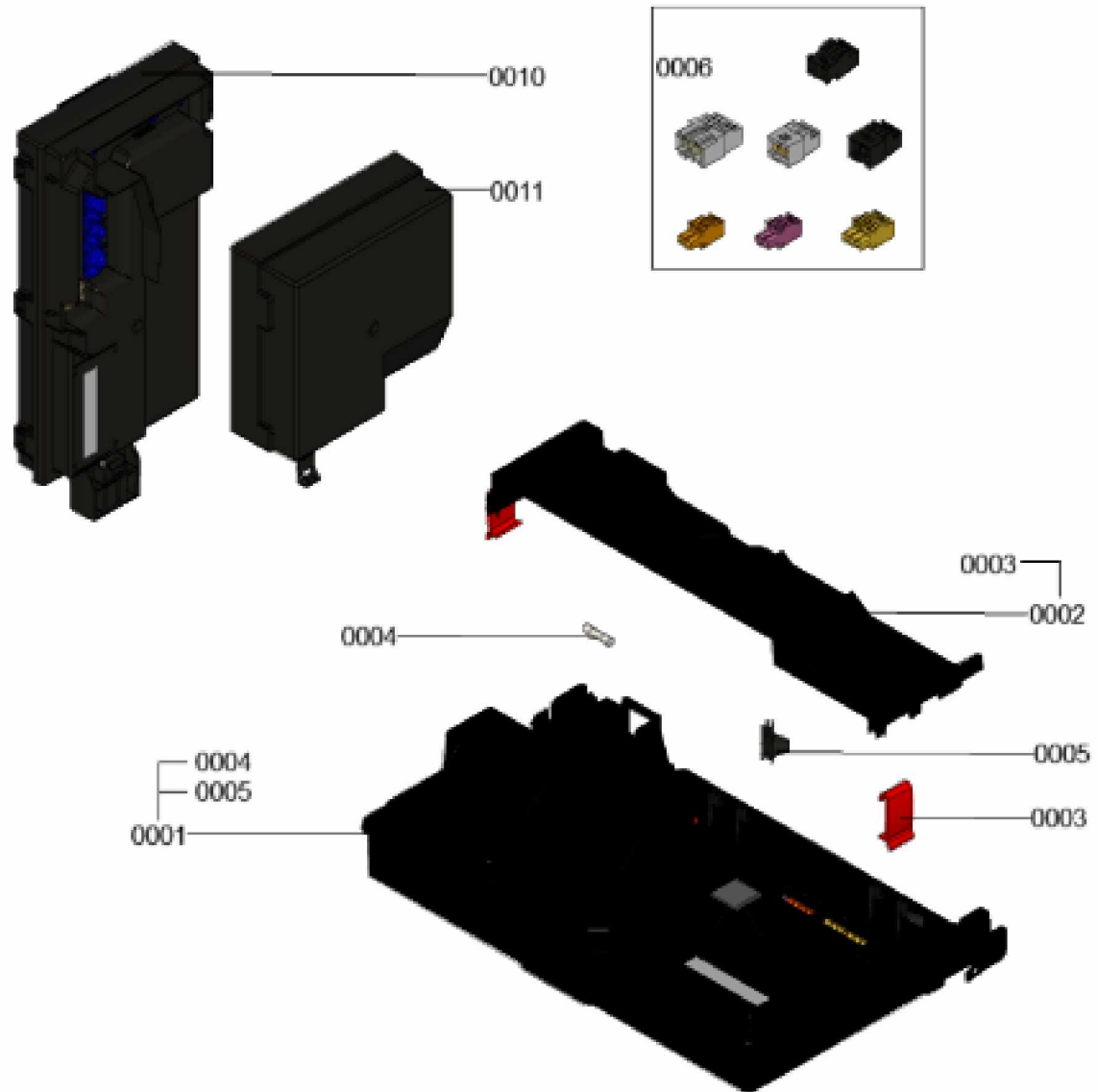


1. Liste des pièces 7377850 Régulation

1.1. Liste des pièces

Position	N° produit.	Désignation	GrpMat	Quantité	Prix catalogue / pc.
0001	7871284	Régulation HMU	754	1	236.00 EUR
0002	7858537	Cache-câbles avec fermeture à déclic	754	1	33.00 EUR
0003	7844807	Loquet paroi arrière (4 pièces)	754	1	12.70 EUR
0004	7404365	Fusible T 6,3A/250V (10 pièces)	754	1	7.10 EUR
0005	7841482	Inserts de câble (10 pièces)	752	1	20.00 EUR
0006	7866718	Fiches 40, 156, 96, 1, 91, 20, 74	754	1	21.00 EUR
0010	7871283	Boîtier Contrôle Brûleur	754	1	236.00 EUR
0011	7868471	Couvercle de raccordement	754	1	20.00 EUR

1.2. Graphique 7377850

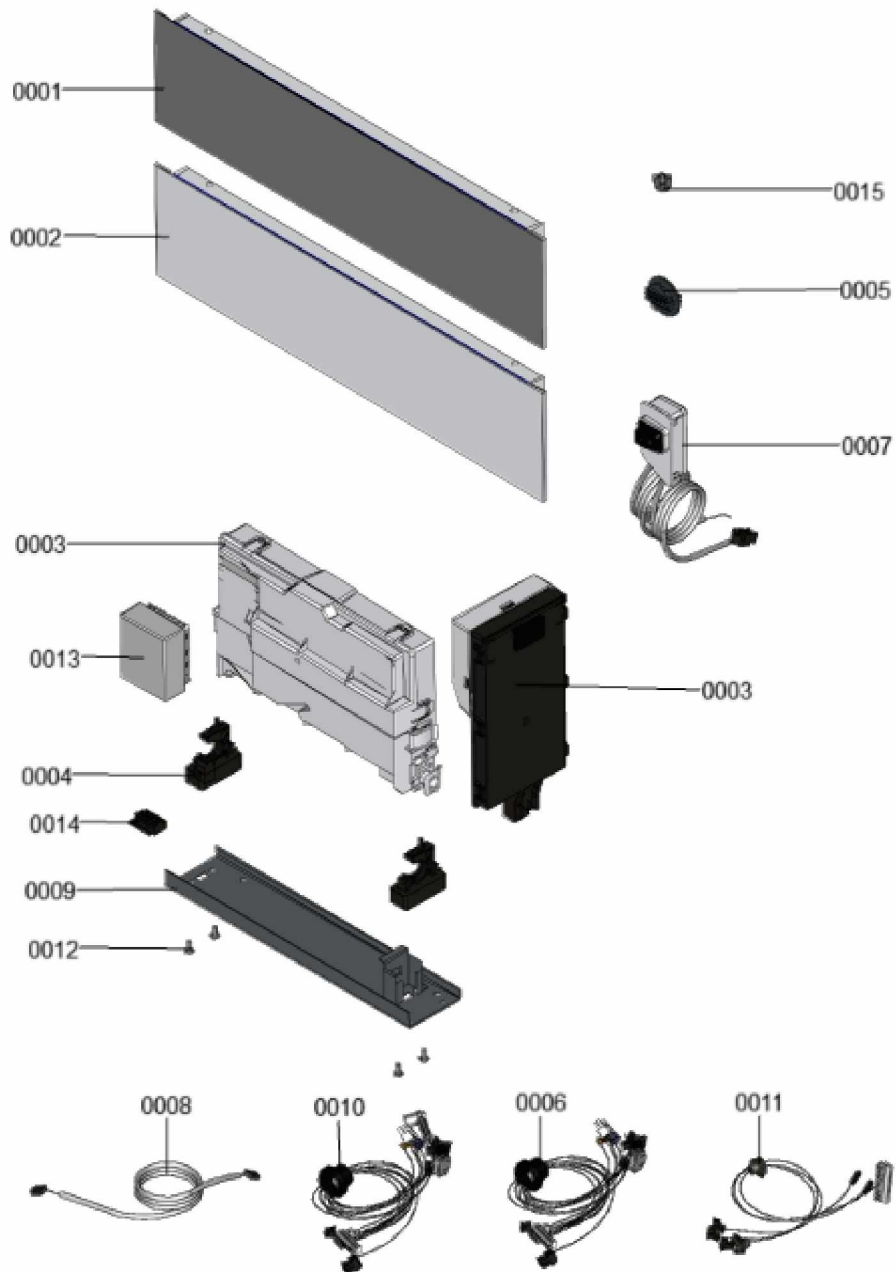


1. Liste des pièces 7911525 Régulation

1.1. Liste des pièces

Position	N° produit.	Désignation	GrpMat	Quantité	Prix catalogue / pc.
0001	7377846	Régulation	T6999	1	Sur demande
0002	7377852	Régulation	T6999	1	Sur demande
0003	7377850	Régulation	T6999	1	Sur demande
0004	7858810	Charnière 1x	754	1	12.70 EUR
0005	7859522	Connecteur mâle à 6 broches	754	1	25.00 EUR
0006	7859526	Faisceau de câbles 230V	754	1	47.00 EUR
0007	7859525	interrupteur M/A avec câble	754	1	52.00 EUR
0008	7858532	Câble de connexion HMU-HMI	754	1	25.00 EUR
0009	7859559	Inclusion du règlement	754	1	47.00 EUR
0010	7859822	Faisceau de câble basse tension RW Seg2	754	1	49.00 EUR
0011	7859528	Faisceau de câbles ATS KM_Bus	754	1	29.00 EUR
0012	7831422	Vis PT 50 x 12 (5 p.)	754	1	13.30 EUR
0013	7837053	Sonde de temp. extérieure NTC 10 k Ω	630	1	141.00 EUR
0014	7859537	Borne à fiche à 6 broches	754	1	27.00 EUR
0015	7867379	Douille de câble double (5 pièces)	754	1	17.30 EUR

1.2. Graphique 7911525

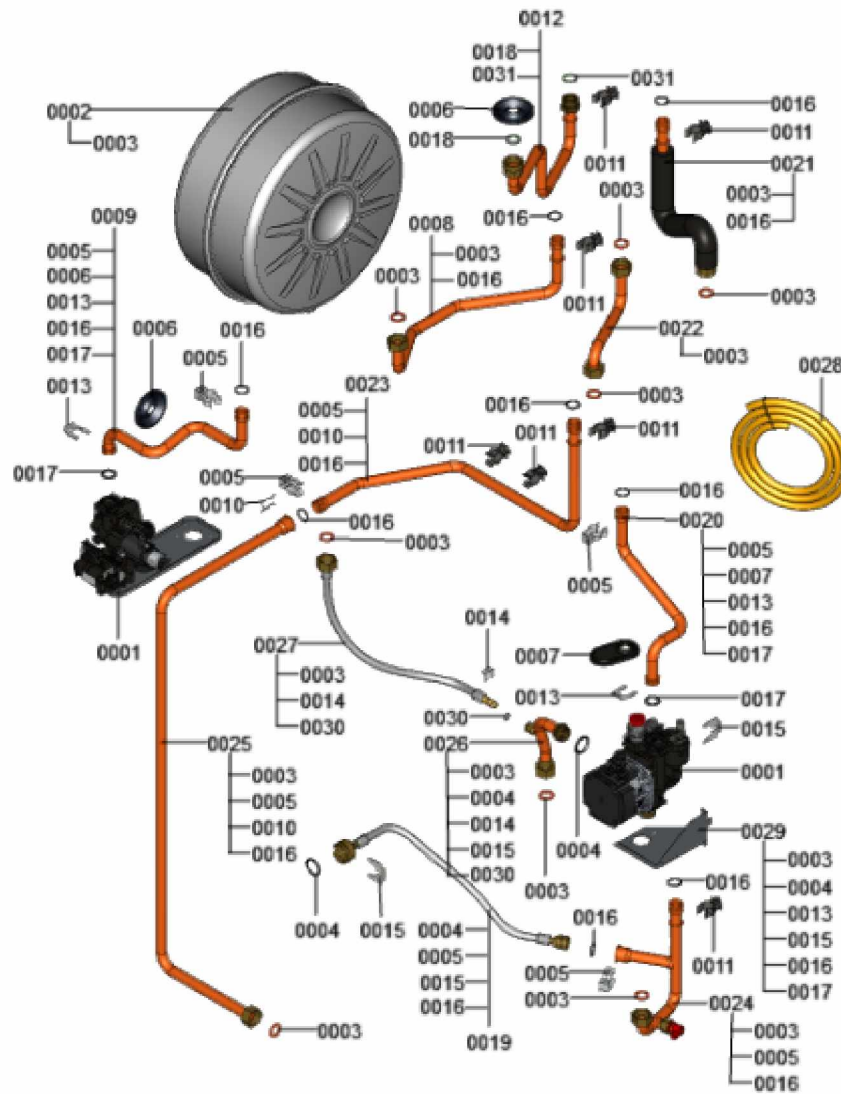


1. Liste des pièces 7911801 Hydraulique

1.1. Liste des pièces

Position	N° produit.	Désignation	GrpMat	Quantité	Prix catalogue / pc.
0001	7360432	Hydraulique	T6999	1	Sur demande
0002	7859493	Vase d'expansion à membrane 18L	754	1	117.00 EUR
0003	7831673	Joint A 16 x 24 x 2 (5 pièces)	754	1	8.20 EUR
0004	7859029	Joint torique 23,7 x 3,6 (5 pièces)	754	1	13.30 EUR
0005	7861215	Clips (5 pièces)	754	1	9.30 EUR
0006	7859479	Oeillet Di=18 Da=60	754	1	17.30 EUR
0007	7827996	Passe-câble (5 pièces)	754	1	27.00 EUR
0008	7859494	tuyau de raccordement HV	754	1	48.00 EUR
0009	7859471	Tuyau de raccordement HV WZ	754	1	52.00 EUR
0010	7840492	Fils torsadé de sécurité (5 pièces)	754	1	12.70 EUR
0011	7831674	Clips tube D=18 / 1,5	754	1	10.70 EUR
0012	7868803	Tube gaz NF	754	1	57.00 EUR
0013	7827946	Clip D=18 (x5)	754	1	12.00 EUR
0014	7827943	Clips D=8 (5 pièces)	754	1	8.20 EUR
0015	7859099	Clip D=24 (5 pièces)	754	1	9.40 EUR
0016	7826215	Joints toriques 17,86x2,62 (5 pièces)	754	1	9.00 EUR
0017	7828766	Joint torique 17x4 (5 pièces)	754	1	14.00 EUR
0018	7826217	Joints toriques 17 x 24 x 2 (5 pièces)	754	1	8.20 EUR
0019	7859816	Flexible	754	1	47.00 EUR
0020	7859814	Tuyau de retour	754	1	39.00 EUR
0021	7859817	tuyau de raccordement WW RW	754	1	39.00 EUR
0022	7859818	tuyau de raccordement WW-charge RW	754	1	31.00 EUR
0023	7859819	tuyau de raccordement KW RW	754	1	51.00 EUR
0024	7859820	tuyau de raccordement HR RW	754	1	57.00 EUR
0025	7859821	tuyau de raccordement KW-stockage RW	754	1	75.00 EUR
0026	7859864	tuyau de raccordement RLE-stockage RW	754	1	60.00 EUR
0027	7859811	Flexible MAG G3/4 x 440	754	1	29.00 EUR
0028	7835809	Tuyau transparent 10 x 1,5 x 1500	754	1	35.00 EUR
0029	7859486	Plaque de retenue RLE	754	1	48.00 EUR
0030	7831409	Joint torique étanchéité 8x2 (5 pièces)	754	1	13.00 EUR
0031	7868932	Joint Gaz NF A18,4x23,8x2 (x3)	752	1	6.70 EUR

1.2. Graphique 7911801



1. Liste des pièces 7360432 Hydraulique

1.1. Liste des pièces

Position	N° produit.	Désignation	GrpMat	Quantité	Prix catalogue / pc.
0001	7859042	Capteur de pression	754	1	57.00 EUR
0002	7826216	Joints torique 9,6 x 2,4 (5pcs)	754	1	13.00 EUR
0003	7828750	Purgeur d'air	754	1	29.00 EUR
0004	7861346	Clip D=18 (5 pcs)	754	1	5.80 EUR
0005	7828766	Joint torique 17x4 (5 pièces)	754	1	14.00 EUR
0006	7831415	Joints toriques (5 pièces) 19,8 x 3,6	754	1	13.30 EUR
0007	7831422	Vis PT 50 x 12 (5 p.)	754	1	13.30 EUR
0008	7837892	Soupape de sécurité 3 bars	754	1	29.00 EUR
0009	7855260	Clip D=10	754	1	5.30 EUR
0010	7876448	MOTEUR DE POMPE G-HE-PWM	754	1	326.00 EUR
0011	7858773	Bloc hydraulique pompe	754	1	137.00 EUR
0012	7858939	Branche bloc hydraulique	754	1	130.00 EUR
0013	7858946	Moteur pas à pas UCL	754	1	72.00 EUR
0014	7858978	RV Patrone Typ OV15-HT-1.2psi	756	1	Sur demande
0015	7859029	Joint torique 23,7 x 3,6 (5 pièces)	754	1	13.30 EUR
0016	7859051	Mamelon de raccordement G3/4	754	1	27.00 EUR
0017	7859055	Clip de sécurité Mamelon de raccordement	754	1	13.30 EUR
0018	7859067	Plaque porteuse Hydraulique discrète	754	1	58.00 EUR
0019	7859068	Clip D=16 (5 pièces)	754	1	9.40 EUR
0020	7859069	Adaptateur de circulation VL K	754	1	53.00 EUR
0021	7859083	Bypass	754	1	49.00 EUR
0022	7859086	Cartouche de dérivation	754	1	39.00 EUR
0023	7859099	Clip D=24 (5 pièces)	754	1	9.40 EUR
0024	7859304	Vis EJOT-Delta-PT 40x18 (5 pièces)	754	1	13.30 EUR

1.2. Graphique 7360432

