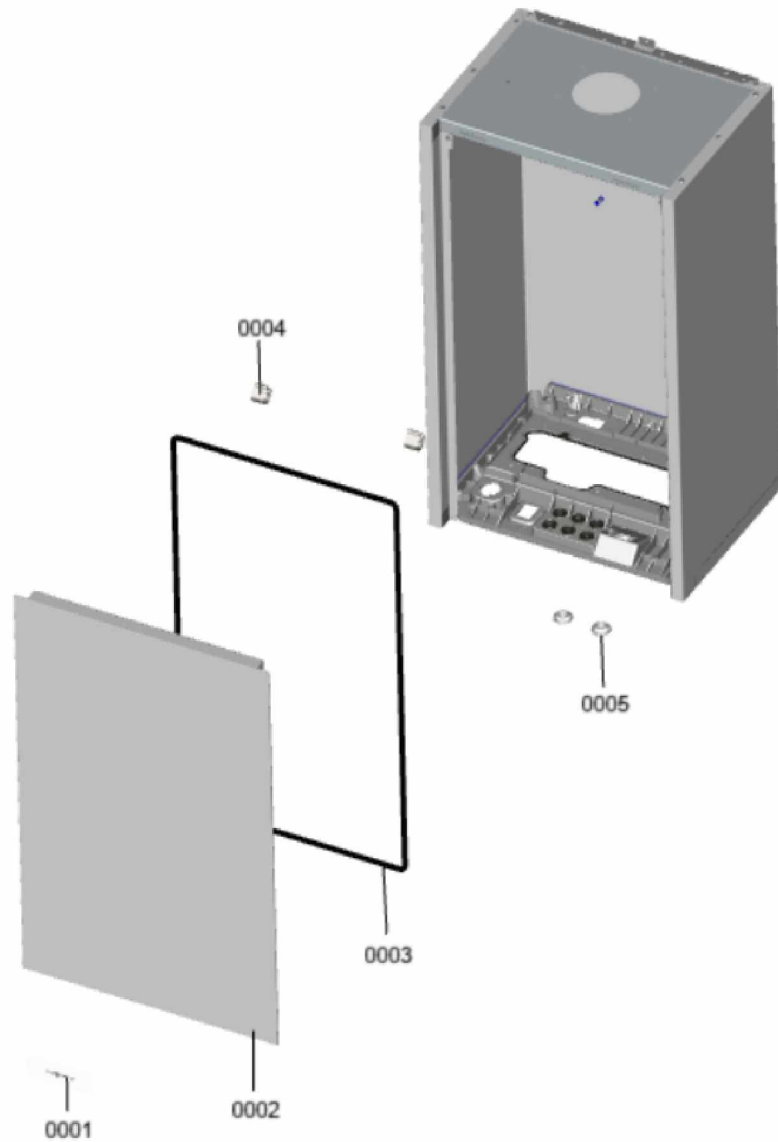


1. Liste des pièces 7911884 Bâti

1.1. Liste des pièces

Position	N° produit.	Désignation	GrpMat	Quantité	Prix catalogue / pc.
0001	7874982	Lettrage Viessmann SE / HO / IW	754	1	14.80 EUR
0002	7874980	Jaquette avant	754	1	62.00 EUR
0003	7874981	Profilé d'étanchéité de 2,5 mètres	754	1	10.80 EUR
0004	7858817	Charnières (2 pièces)	754	1	19.50 EUR
0005	7835548	Passe-câble (set)	754	1	14.00 EUR

1.2. Graphique 7911884

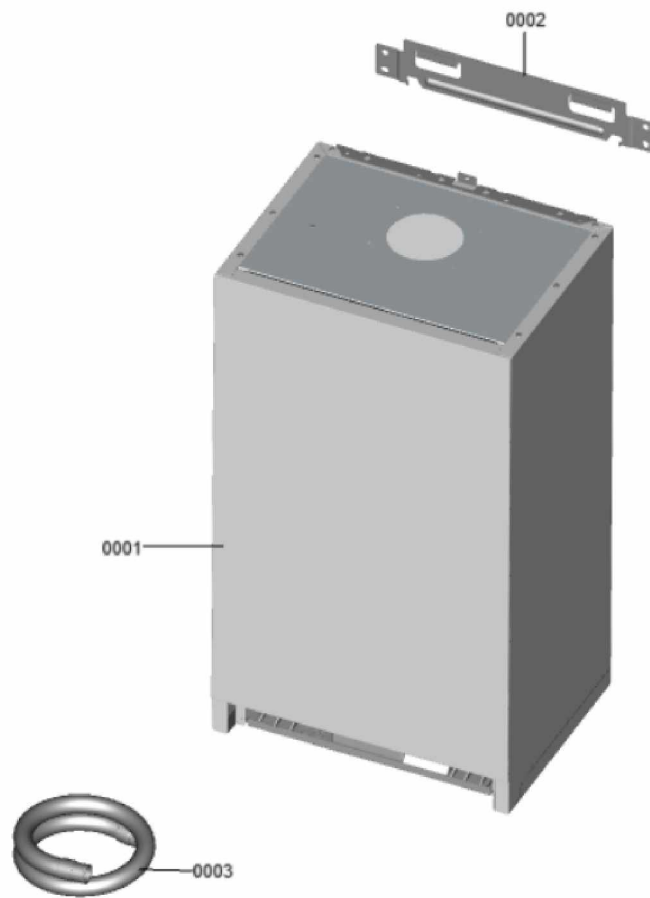


1. Liste des pièces 7911890 Bâti

1.1. Liste des pièces

Position	N° produit.	Désignation	GrpMat	Quantité	Prix catalogue / pc.
0001	7911884	Bâti	T6999	1	Sur demande
0002	7874984	Montage mural SE / HO / IW	754	1	12.50 EUR
0003	7858497	Tuyau 19 x 500 ondulé	754	1	13.20 EUR

1.2. Graphique 7911890



1. Liste des pièces 7911706 Panneau

1.1. Liste des pièces

Position	N° produit.	Désignation	GrpMat	Quantité	Prix catalogue / pc.
0001	7874445	Coude retour	754	1	22.00 EUR
0002	7874399	Échangeur de chaleur	754	1	321.00 EUR
0003	7874429	Isolation thermique refractaire	754	1	40.00 EUR
0004	7867216	Sonde de fumée GCM32 CHE	754	1	28.00 EUR
0005	7874431	Pièce de raccordement de la chaudière Pi	754	1	34.00 EUR
0006	7826471	Joint sortie de fumée D= 60	754	1	8.40 EUR
0007	7833789	Vis à tête plate 3,9x9,5 (5 pièces)	754	1	14.00 EUR
0008	7874210	Bouchon Pièce de raccordement de la chau	754	1	Sur demande
0009	7828645	Joint étanchéité buse de fumée (1 pièce)	754	1	10.80 EUR
0010	7867132	Ensemble de joints raccord coude (2+2)	754	1	17.40 EUR
0011	7874446	coude départ	754	1	22.00 EUR
0012	7867218	Sonde de température eSTB Duplex-GCM32	754	1	35.00 EUR
0013	7911693	Brûleur	T6999	1	Sur demande
0014	7844858	Vis de porte (4pcs)	754	1	12.10 EUR
0015	7867219	Joint brûleur GCM32 CHE	754	1	28.00 EUR
0016	7826215	Joints toriques 17,86x2,62 (5 pièces)	754	1	9.40 EUR
0017	7874432	Fixation montage de l'échangeur de chale	754	1	19.50 EUR

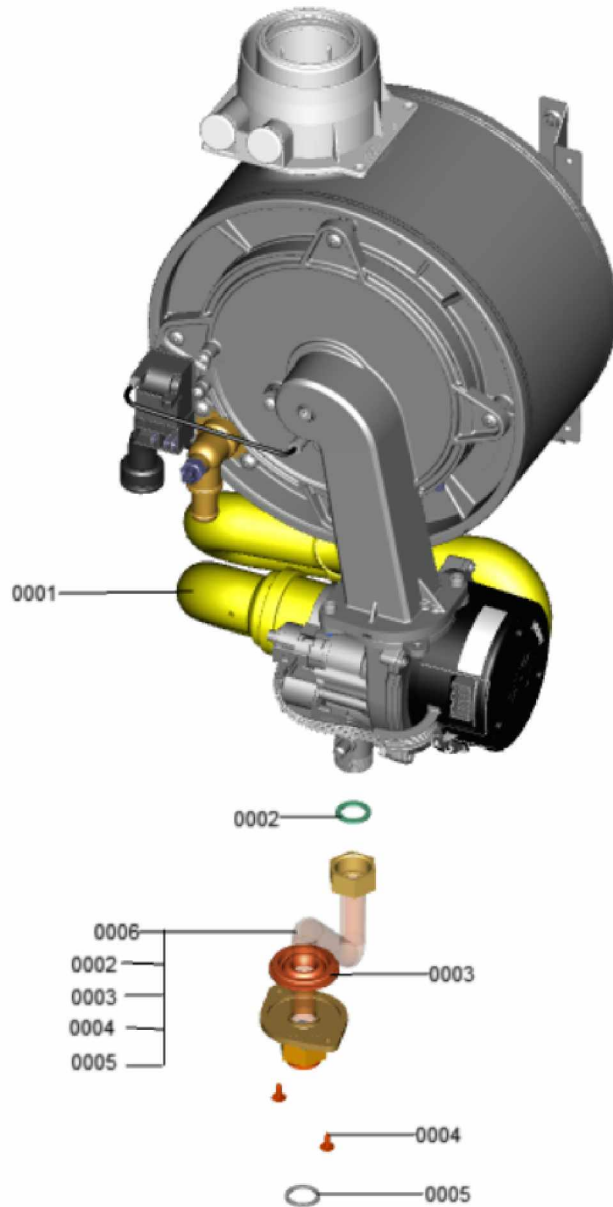


1. Liste des pièces 7911895 Générateur de chaleur

1.1. Liste des pièces

Position	N° produit.	Désignation	GrpMat	Quantité	Prix catalogue / pc.
0001	7911706	Panneau	T6999	1	Sur demande
0002	7826217	Joints toriques 17 x 24 x 2 (5 pièces)	754	1	8.20 EUR
0003	7841194	Presse étoupe (5pcs)	754	1	14.00 EUR
0004	7874961	Vis EJOT-SHEETracs 40x1(5 pcs.)	754	1	5.50 EUR
0005	7866650	Joint A 18.5 x 24 x 2 (5 pièces)	754	1	9.40 EUR
0006	7874985	Tuyau de gaz SE	754	1	35.00 EUR

1.2. Graphique 7911895

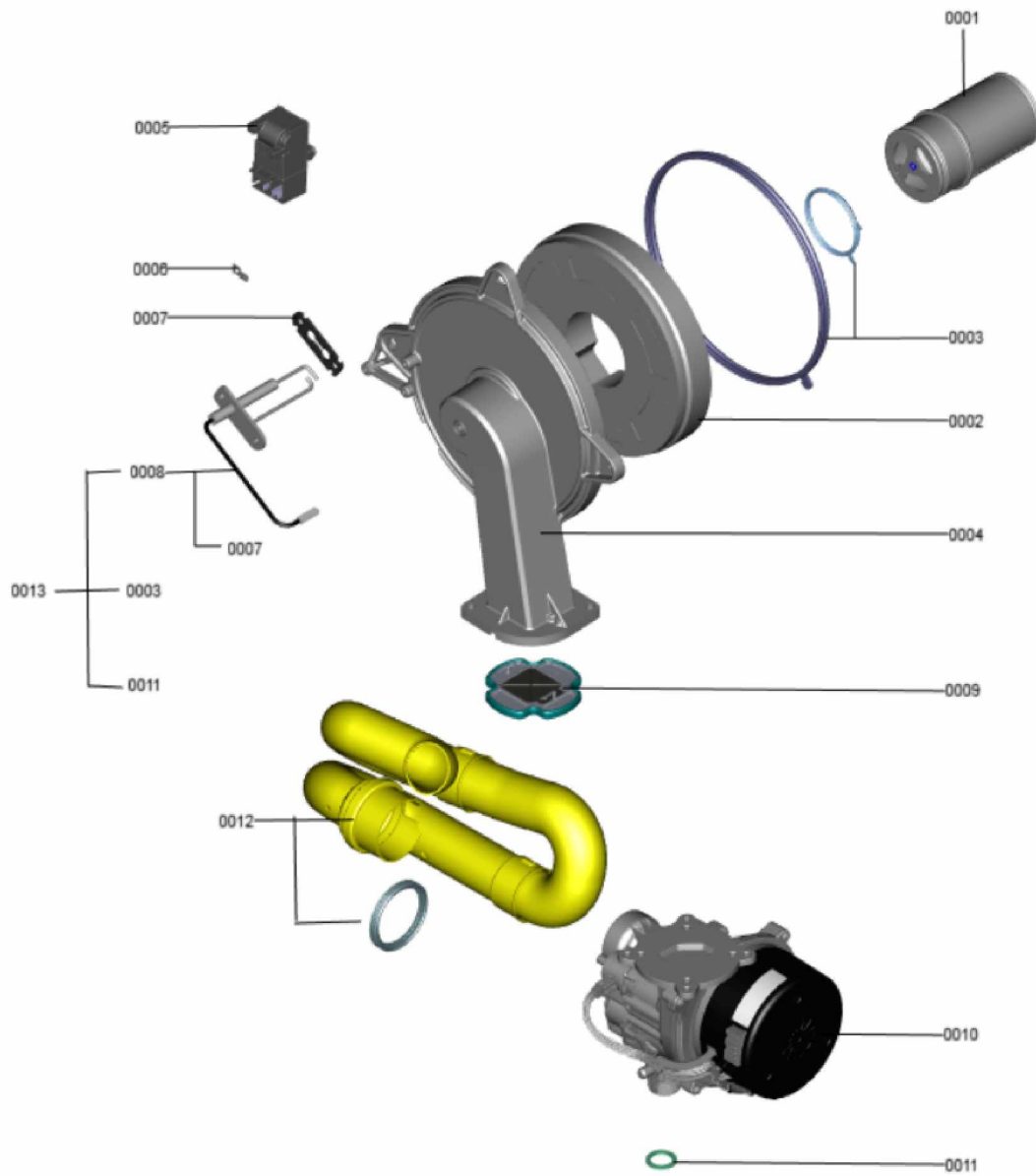


1. Liste des pièces 7911693 Brûleur

1.1. Liste des pièces

Position	N° produit.	Désignation	GrpMat	Quantité	Prix catalogue / pc.
0001	7874394	Tube de flamme	754	1	137.00 EUR
0002	7874393	Isolation thermique refractaire	754	1	60.00 EUR
0003	7867181	Kit joints bruleur	754	1	38.00 EUR
0004	7874392	Porte du brûleur	754	1	172.00 EUR
0005	7874391	Allumeur	754	1	33.00 EUR
0006	7867226	Bouchon plat (5 pièces)	754	1	13.20 EUR
0007	7867223	joint Electrode d'allumage (x 3)	754	1	14.00 EUR
0008	7874390	Electrode d'allumage et ionisation	754	1	32.00 EUR
0009	7867227	Clapet brûleur	754	1	27.00 EUR
0010	7867220	Ventilateur radial avec vanne gaz	754	1	355.00 EUR
0011	7826217	Joints toriques 17 x 24 x 2 (5 pièces)	754	1	8.20 EUR
0012	7874395	Silencieux	754	1	22.00 EUR
0013	7874871	Kit de maintenance HCG25	751	1	54.00 EUR

1.2. Graphique 7911693

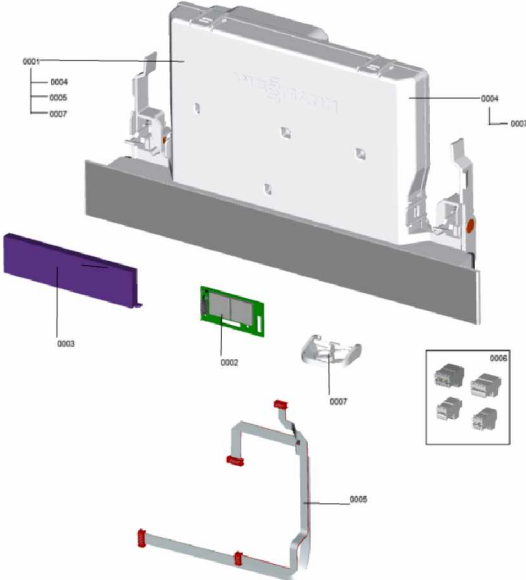


1. Liste des pièces 7911746 Régulation

1.1. Liste des pièces

Position	N° produit.	Désignation	GrpMat	Quantité	Prix catalogue / pc.
0001	7876112	Platine HBMU SE B0xA	754	1	274.00 EUR
0002	7868918	Module F (TCU 100)	754	1	75.00 EUR
0003	7875021	Affichage 7 Segments SE/HO/IW	754	1	49.00 EUR
0004	7875036	platron complet regulation Boîtier	754	1	42.00 EUR
0005	7875037	Câble ruban SE (WiFi/Affichage)	754	1	13.60 EUR
0006	7875017	Kit de fiches de raccordement	754	1	14.00 EUR
0007	7875019	Clipscharnier	754	1	7.40 EUR

1.2. Graphique 7911746

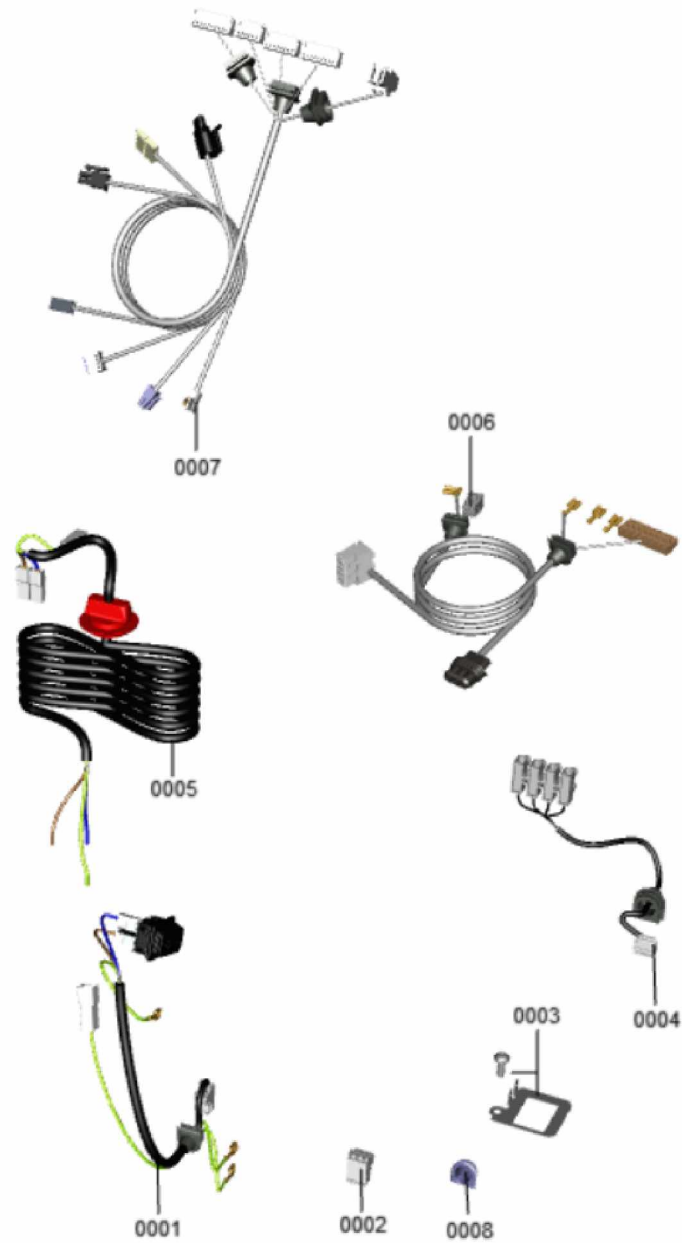


1. Liste des pièces 7911754 Jeu de câbles

1.1. Liste des pièces

Position	N° produit.	Désignation	GrpMat	Quantité	Prix catalogue / pc.
0001	7874979	Interrupteur On/Off	754	1	29.00 EUR
0002	7868714	Connecteur 3-pol.	754	1	13.60 EUR
0003	7874971	Plaque de mise à la terre VD 050W	754	1	5.60 EUR
0004	7874977	Cable alimentation basse tension sur dom	754	1	12.50 EUR
0005	7874976	Faisceau de câbles régulation réseau	754	1	21.00 EUR
0006	7874972	Faisceau de câbles 230V	754	1	41.00 EUR
0007	7874974	Faisceau de câble analo. basse tension	754	1	43.00 EUR
0008	7841482	Inserts de câble (10 pièces)	752	1	21.00 EUR

1.2. Graphique 7911754

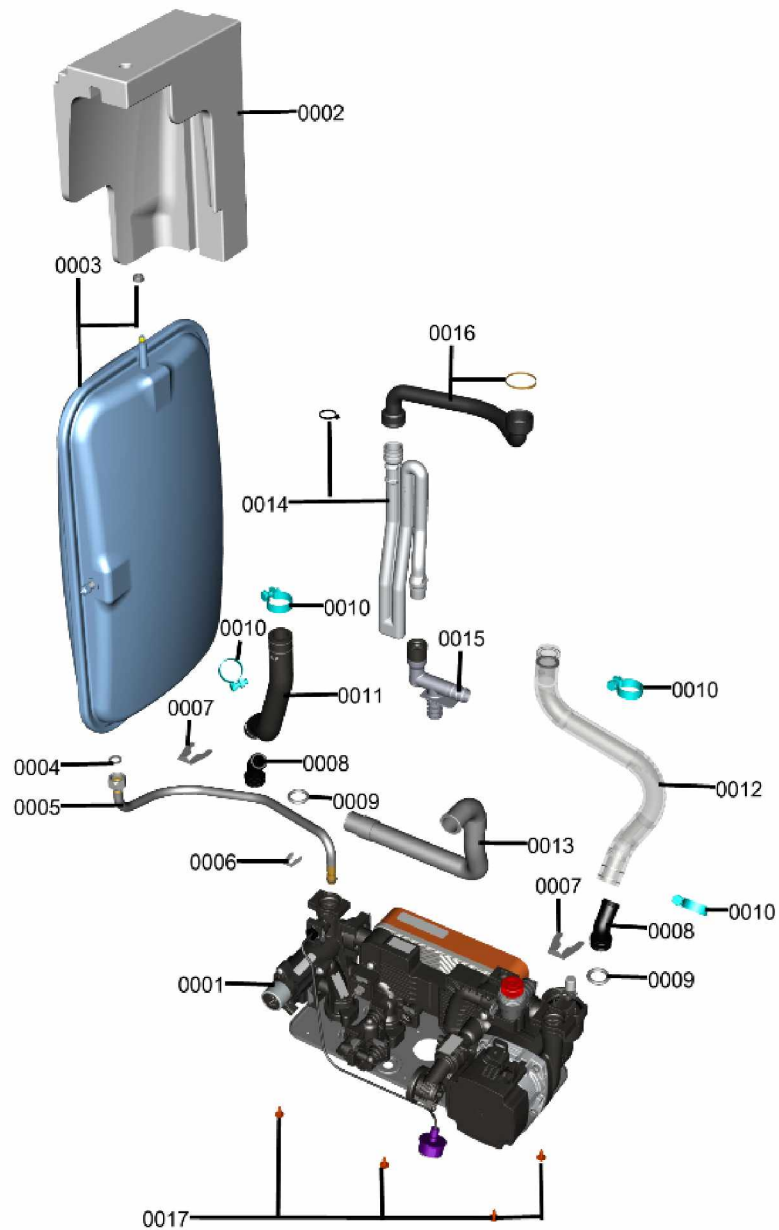


1. Liste des pièces 7911575 Hydraulique

1.1. Liste des pièces

Position	N° produit.	Désignation	GrpMat	Quantité	Prix catalogue / pc.
0001	7911569	Hydraulique	T6999	1	Sur demande
0002	7874956	adaptateur vase expansion	754	1	8.40 EUR
0003	7874939	Vase d'expansion à membrane 8 lt.	754	1	93.00 EUR
0004	7828002	Kit joints A 10 x 15 x 1,5 (5 pièces)	754	1	8.20 EUR
0005	7874928	Câble de raccordement vase expansion 3/	754	1	16.60 EUR
0006	7827425	Clip D=8 étroit (5 unités)	754	1	9.80 EUR
0007	7861346	Clip D=18 (5 pcs)	754	1	6.00 EUR
0008	7874955	Adaptateur tuyau 45 °	754	1	11.70 EUR
0009	7828766	Joint torique 17x4 (5 pièces)	754	1	14.70 EUR
0010	7890244	Collier de serrage 16-25	754	1	10.40 EUR
0011	7890369	Flexible moulé départ chauffage 19-25kW	754	1	19.50 EUR
0012	7890371	Flexible moulé retour chauffage 19-32kW	754	1	21.00 EUR
0013	7874952	Tuyau ondulé 19 x 320 avec passe-fil/cou	754	1	7.20 EUR
0014	7874925	Siphon	754	1	13.70 EUR
0015	7874927	Connecteur en T écoulement	754	1	19.50 EUR
0016	7874953	Tuyau de condensat	754	1	11.80 EUR
0017	7874961	Vis EJOT-SHEETracs 40x1(5 pcs.)	754	1	5.50 EUR

1.2. Graphique 7911575



1. Liste des pièces 7911569 Hydraulique

1.1. Liste des pièces

Position	N° produit.	Désignation	GrpMat	Quantité	Prix catalogue / pc.
0001	7874874	Manomètre 0...4 bar Ø28	754	1	18.10 EUR
0002	7826216	Joints torique 9,6 x 2,4 (5pcs)	754	1	13.60 EUR
0003	7827425	Clip D=8 étroit (5 unités)	754	1	9.80 EUR
0004	7861346	Clip D=18 (5 pcs)	754	1	6.00 EUR
0005	7828766	Joint torique 17x4 (5 pièces)	754	1	14.70 EUR
0006	7831415	Joints toriques (5 pièces) 19,8 x 3,6	754	1	14.00 EUR
0007	7831422	Vis PT 50 x 12 (5 p.)	754	1	14.00 EUR
0008	7837892	Soupape de sécurité 3 bars	754	1	30.00 EUR
0009	7855260	Clip D=10	754	1	5.50 EUR
0010	7876449	Moteur de pompe G-HE-PWM	754	1	341.00 EUR
0011	7858773	Bloc hydraulique pompe	754	1	143.00 EUR
0012	7858939	Branche bloc hydraulique	754	1	136.00 EUR
0013	7858946	Moteur pas à pas UCL	754	1	75.00 EUR
0014	7858950	Partie bloc hydraulique compact	754	1	103.00 EUR
0015	7876065	Controleur de débit avec tamis	754	1	72.00 EUR
0016	7859029	Joint torique 23,7 x 3,6 (5 pièces)	754	1	14.00 EUR
0017	7859031	Goupille (2 pièces)	754	1	6.20 EUR
0018	7859032	Sonde NTC Température VA -30....+ 125°C	754	1	40.00 EUR
0019	7859038	Echangeur à plaques CB11 17	754	1	115.00 EUR
0020	7859041	Joints profilés échangeur Da=26.2 (X5)	754	1	9.80 EUR
0021	7859048	Régulateur de débit type F-NT 14L	754	1	18.50 EUR
0022	7859050	Cartouche RV Type OF10-DN8	754	1	20.00 EUR
0023	7859051	Mamelon de raccordement G3/4	754	1	28.00 EUR
0024	7859052	Mamelon de raccordement G1/2	754	1	28.00 EUR
0025	7859055	Clip de sécurité Mamelon de raccordement	754	1	14.00 EUR
0026	7859056	pièce bloc hydraulique	754	1	49.00 EUR
0027	7859057	Noyau de vanne Robinet de remplissage	754	1	33.00 EUR
0028	7859058	Support de connexion	754	1	57.00 EUR
0029	7859059	Bouton d'actionnement du robinet de rech	754	1	9.80 EUR
0030	7859060	Clip D=13,5 (5 pièces)	754	1	14.00 EUR
0031	7859068	Clip D=16 (5 pièces)	754	1	9.80 EUR
0032	7859083	Bypass	754	1	52.00 EUR
0033	7859086	Cartouche de dérivation	754	1	41.00 EUR
0034	7859099	Clip D=24 (5 pièces)	754	1	9.80 EUR
0035	7859304	Vis EJOT-Delta-PT 40x18 (5 pièces)	754	1	14.00 EUR
0036	7859309	Vis à tête ronde M5 x 25 (5 pièces)	754	1	10.40 EUR
0037	7859063	Joint profilé	754	1	9.80 EUR
0038	7828750	Purgeur d'air	754	1	30.00 EUR
0039	7859061	Disconnecteur de remplissage	754	1	54.00 EUR
0040	7859065	Plaque porteuse Hydraulique compacte	754	1	60.00 EUR

Chaînage 7911569 Hydraulique

0041	7859064	Séparateur pour système d'oeillets	754	1	7.40 EUR
0042	7876066	Filtre à tamis 13/16	754	1	18.10 EUR

1.2. Graphique 7911569

