

1. Liste des pièces 7419303 Corps Vitocal 350-A AWH O 114

1.1. Liste des pièces

Position	N° produit.	Désignation	GrpMat	Quantité	Prix catalogue / pc.
0001	7822886	Compresseur ZH18 KVE-TFG 526	755	1	2,597.00 EUR
0002	7829144	Déshydrateur BFK-163S	755	1	112.00 EUR
0003	7829150	Détendeur EX4-U31 Bi Flow	755	1	400.00 EUR
0004	7832961	Pressostat CB 31 2 bar - Câble 3,2 m	755	1	91.00 EUR
0005	7828846	Sonde basse pression ND TA-7SS à visser	755	1	199.00 EUR
0006	7828845	Sonde de pression HP TA-30SS à visser	755	1	199.00 EUR
0007	7832073	Surface de chauffe AC30-16	755	1	511.00 EUR
0008	7832084	Evaporateur AWH-I/AWH-O 114 + tube 7 mm	755	1	2,353.00 EUR
0009	7832072	Condenseur CB60-80	755	1	792.00 EUR
0010	7829151	Collecteur 1,7 l avec tubes	755	1	118.00 EUR
0011	7816377	Corps électrovanne liquide MS 103MMS	755	1	179.00 EUR
0012	7829154	Vanne d'inversion 4 voies STF-0401 G	755	1	211.00 EUR
0013	7832076	Détendeur TLEX 1,5 R407C	755	1	181.00 EUR
0014	7829159	Joint torique 20,63 x 2,62	755	1	9.40 EUR
0015	7823415	Joint torique 28 X 2,5	754	1	4.70 EUR
0016	7816350	Ecrou Et Bouchon 1/4	755	1	10.50 EUR
0017	7829147	Vanne Schrader	755	1	9.40 EUR
0018	7819188	Fiche A Ressort	754	1	3.50 EUR
0019	7828905	Capuchon d'étanchéité B 6	755	1	13.30 EUR
0020	7832081	Turbine R3G500 câble L=3500	755	1	1,318.00 EUR
0021	7829054	Collier de sûreté d=28	755	1	7.10 EUR
0022	7826672	Passe-câble	755	1	13.10 EUR
0023	7834460	Connecteur tulipe Ø 28	755	1	13.30 EUR
0024	7829139	Raccord D28	755	1	39.00 EUR
0025	7832082	Injecteur 63072-2-4013	755	1	79.00 EUR
0026	7816349	Bobine électrovanne liquide M62-22	755	1	153.00 EUR
0027	7832094	Tôle avant 14kW	756	1	220.00 EUR
0028	7822353	Robinet de purge d'air G 3/8"	754	1	10.60 EUR
0029	7830464	Collier de maintien d=26-28 avec isolant	755	1	13.00 EUR
0030	7832101	Mamelon Ø 28	755	1	40.00 EUR
0032	7832095	Couvercle supérieur 14 kW	756	1	269.00 EUR
0033	7832096	Bac à condensat 14 kW	755	1	327.00 EUR
0034	7832086	Jaquette avant droite/gauche	755	1	204.00 EUR
0035	7825033	Sonde -0°C ...+150°C Pt500	755	1	80.00 EUR
0036	7829045	Vanne de vidange/remplissage G3/8"	755	1	29.00 EUR
0037	7829188	Manchon D28 intérieur 84 mm	755	1	52.00 EUR
0038	7832089	Couvercle avant	755	1	237.00 EUR
0039	7832091	Tôle latérale arrière droite/gauche	755	1	204.00 EUR
0042	7829043	Flexible DN32 L=463 avec G1 1/4 ÜM	755	1	67.00 EUR
0044	7829860	Flexible 1 1/4" - long.920 mm	755	1	133.00 EUR

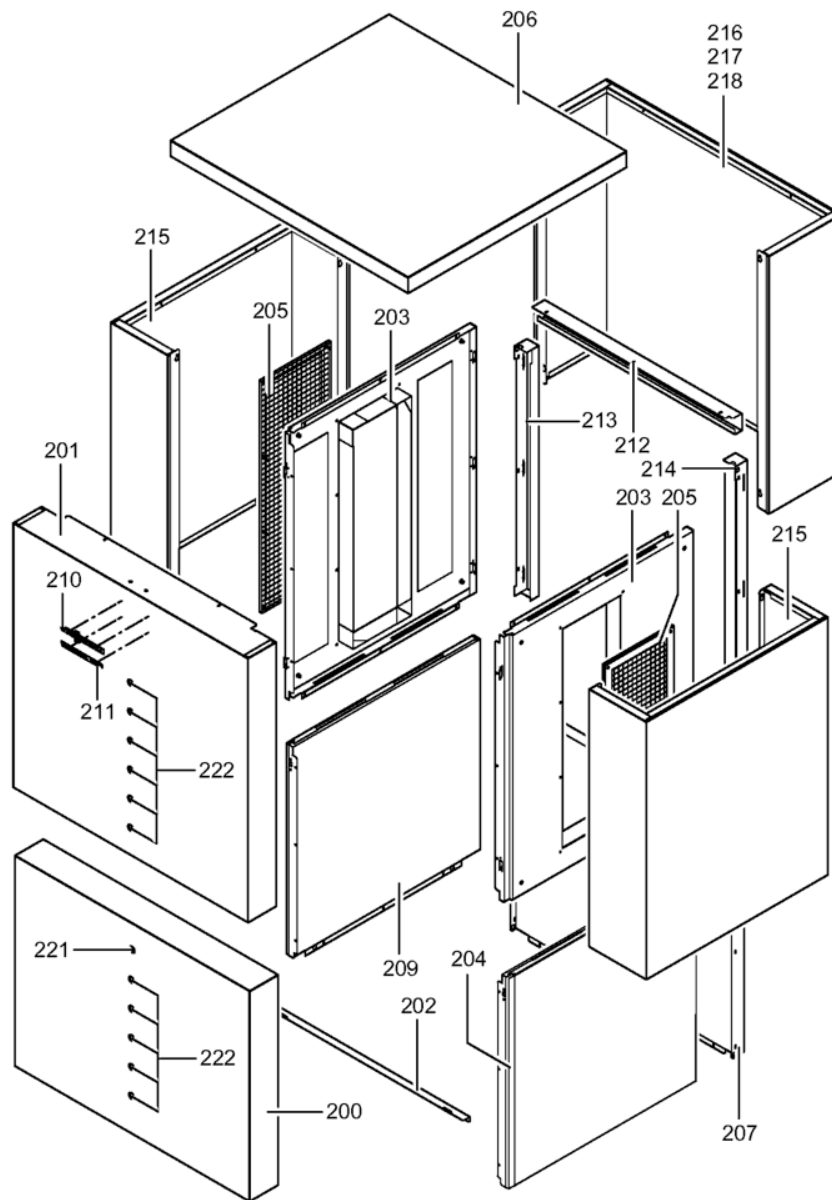
Chaînage 7419303 Corps Vitocal 350-A AWH O 114

0046	7832216	Flexible 1 1/4 avec coude	755	1	81.00 EUR
0047	7832217	Flexible 1 1/4 avec coude	755	1	99.00 EUR
0049	7832219	Kit de raccordement AWH RL	755	1	131.00 EUR
0050	7832220	Kit de raccordement AWH LL	755	1	150.00 EUR
0051	7832233	Raccord à visser 4370g 1 x 1 1/4	755	1	42.00 EUR
0052	7832354	Ens. ressort anti-vibratil WP 114	756	1	174.00 EUR
0053	7832359	Manchons pour bac récupérateur	755	1	23.00 EUR
0054	7832356	Vis liaison EPP	756	1	13.30 EUR
0055	7832357	Isolant tôle de socle AWH	755	1	59.00 EUR
0057	7832372	Circulateur VI Para 25/1-7 130	755	1	263.00 EUR
0057	7832372	Circulateur VI Para 25/1-7 130	755	1	263.00 EUR
0059	7832962	Pied support D=46 M12 x 70 sans capuchon	755	1	23.00 EUR
0100	7837886	Module de commande WPR 300	755	1	568.00 EUR
0101	7819315	Interrupteur 2 pôles	752	1	12.00 EUR
0102	7829193	Nappe de câbles 50 pôles	755	1	44.00 EUR
0103	7828804	Nappe de câbles 24 pôles	755	1	23.00 EUR
0104	7828805	Nappe de câbles 26 pôles	755	1	23.00 EUR
0105	7828806	Platine de base Vitocal WPR 300	755	1	742.00 EUR
0106	7828807	Platine de base de sonde WPR 300	755	1	335.00 EUR
0107	7829196	Platine raccordement avec toron câbles	755	1	375.00 EUR
0108	7832909	Fiche de codage 4043:02	755	1	40.00 EUR
0109	7828810	Porte fusible T6,3A	755	1	13.00 EUR
0110	7404365	Fusible T 6,3A/250V (10 pièces)	754	1	7.10 EUR
0111	7834773	Partie inférieure du boîtier	752	1	44.00 EUR
0112	7829197	Partie inférieure boîtier bleu	756	1	92.00 EUR
0113	7820177	Partie Avant de Boîtier avec cadre	752	1	59.00 EUR
0114	7829192	Châssis avant avec cadre, bleu	756	1	Sur demande
0115	7837127	Clapet facade	752	1	35.00 EUR
0116	7829198	Logement module de commande	755	1	Sur demande
0117	7829199	Cadre module de commande - bleu	756	1	Sur demande
0118	7820175	Support NR2	752	1	10.50 EUR
0119	7151941	Console de montage murale Vitotronic	630	1	62.00 EUR
0120	7820180	Charnière (2 pièces)	752	1	4.70 EUR
0121	7828815	Sonde de temp. pompe à chaleur Pt500	755	1	80.00 EUR
0122	7820148	Sonde extérieure	752	1	93.00 EUR
0123	7832112	Platine de distribution	755	1	302.00 EUR
0125	7817655	Relais thermique (13-18 A)	755	1	108.00 EUR
0126	7832115	Bornier de raccordement	755	1	9.90 EUR
0127	7832116	Relais d'accouplement	755	1	59.00 EUR
0131	7816445	Relais de surveillance des phases	755	1	332.00 EUR
0132	7817643	Contacteur 3 pôles K2-23A10 230 V~	755	1	112.00 EUR
0134	7832119	Module d'actionnement 400 V	756	1	503.00 EUR
0136	7832121	Jeu de câbles module d'actionnement	755	1	11.20 EUR
0137	7264888	Module d'asservissement	758	1	154.00 EUR
0138	7832122	Jeu de câbles chauffage électrique	755	1	75.00 EUR
0139	7828821	Borne 25 blanche	755	1	6.20 EUR

Chaînage 7419303 Corps Vitocal 350-A AWH O 114

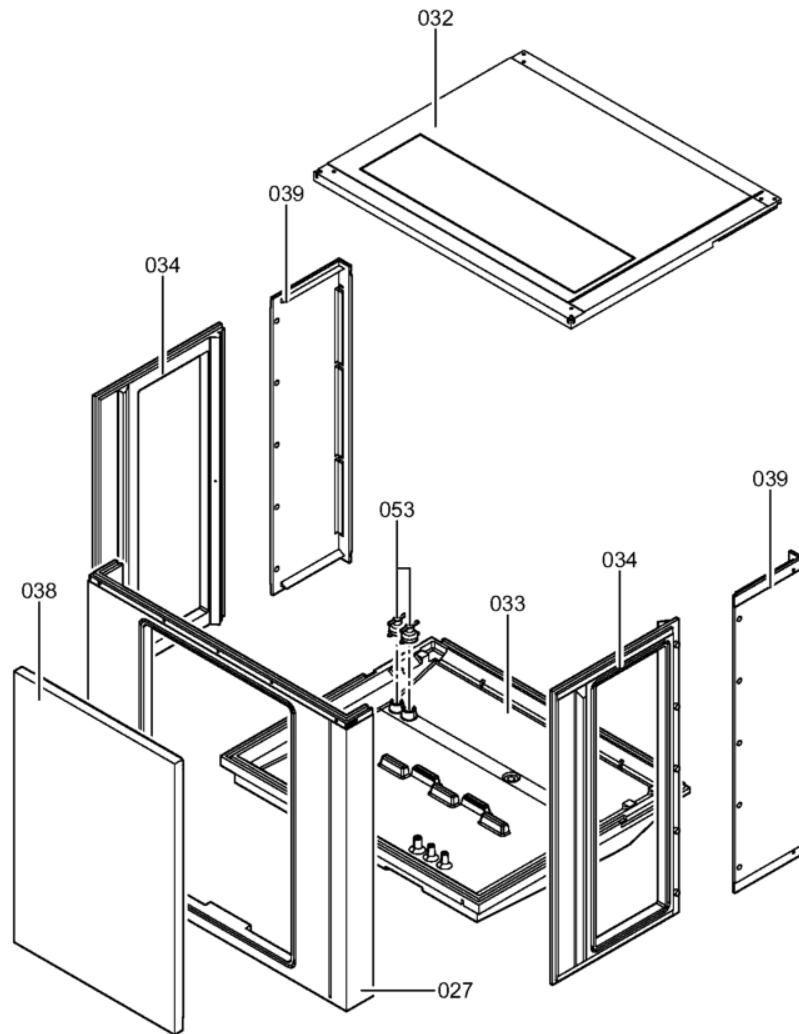
0140	7828822	Borne 26 blanche	755	1	6.20 EUR
0141	7828823	Borne 116 blanche	755	1	6.20 EUR
0142	7832123	Borne 57 blanche	756	1	6.20 EUR
0143	7829209	Borne 39 blanche	755	1	4.00 EUR
0144	7829210	Borne(EJP chauff-rafraîchisse)blanche	755	1	4.00 EUR
0145	7829211	Borne(EJP libération)blanche	755	1	4.00 EUR
0146	7829212	Borne 97 noire	755	1	4.00 EUR
0147	7837405	Réducteur d'intensité au démarrage 3x15A	755	1	466.00 EUR
0150	7840535	Commande électronique détenteur EEV	755	1	450.00 EUR
0151	7828827	Transformateur	755	1	79.00 EUR
0153	7832127	Faisceau de câbles HP W110/AW114	755	1	54.00 EUR
0154	7832128	Câble de raccord.détendeur élec. AW11	755	1	54.00 EUR
0157	7832131	Câble de raccord.compresseur 400 V	755	1	48.00 EUR
0162	7829222	Sonde de temp.PT500 sortie prim/évap.	755	1	80.00 EUR
0166	7832137	Bobine vanne d'inversion AW 110/114	755	1	51.00 EUR
0173	7832144	Fiche vitesse vent.VC350-A AWH-O 114	755	1	40.00 EUR
0176	7832147	Faisceau de câbles très basse tension	755	1	91.00 EUR
0179	7833717	Platine optolink	755	1	57.00 EUR
0200	7832020	Tôle avant inférieure 14kW AWO	755	1	400.00 EUR
0201	7832019	Tôle avant supérieure 14kW AWO	755	1	332.00 EUR
0202	7832023	Cornière 14kW	755	1	179.00 EUR
0203	7832030	Tôle latérale sup. avec grille AWO	755	1	450.00 EUR
0204	7832032	Tôle latérale droite inférieure AWO	755	1	330.00 EUR
0205	7832033	Grille pour tôle latérale Vitocal 350	755	1	199.00 EUR
0206	7832018	Tôle supérieure AWO 14kW	755	1	466.00 EUR
0207	7832021	Tôle arrière inf 14kW AWO	755	1	254.00 EUR
0209	7832031	Tôle latérale inférieure gauche AWO	755	1	330.00 EUR
0210	7818113	Logo Viessmann	755	1	20.00 EUR
0211	7824691	Logo Vitocal 350	755	1	28.00 EUR
0212	7832022	Entretoise tôle arrière 14 kW	755	1	118.00 EUR
0213	7832034	Tôle entretoise arrière gauche	755	1	128.00 EUR
0214	7832035	Tôle entretoise arrière droite	755	1	144.00 EUR
0215	7832036	Capot insonorisant G et D AWH O	755	1	356.00 EUR
0217	7832038	Capot insonorisant arrière AWH O 114	755	1	412.00 EUR
0219	7832407	Vorderblech unten 14kW AWO Satag	756	1	Sur demande
0220	7832413	Vorderblech oben 14kW AWO Satag	756	1	Sur demande
0221	7816496	Fermeture	755	1	21.00 EUR
0222	7833035	Bouchon décoratif (RAL 7016) 6 pièces	755	1	10.10 EUR
0300	7819546	Crayon pour retouches, vitosilber	753	1	12.00 EUR
0301	7819545	Aérosol de peinture, vitoargent	752	1	32.00 EUR
0302	5369222	NM-MT Vitocal 350-A AWH	925	1	Sur demande
0303	5369224	Bed.anl. Vitocal 300-A/350-A	925	1	Sur demande
0304	7832064	Pièces de liaison Vitocal 350 AWH O	756	1	105.00 EUR

1.2. Graphique 7419303

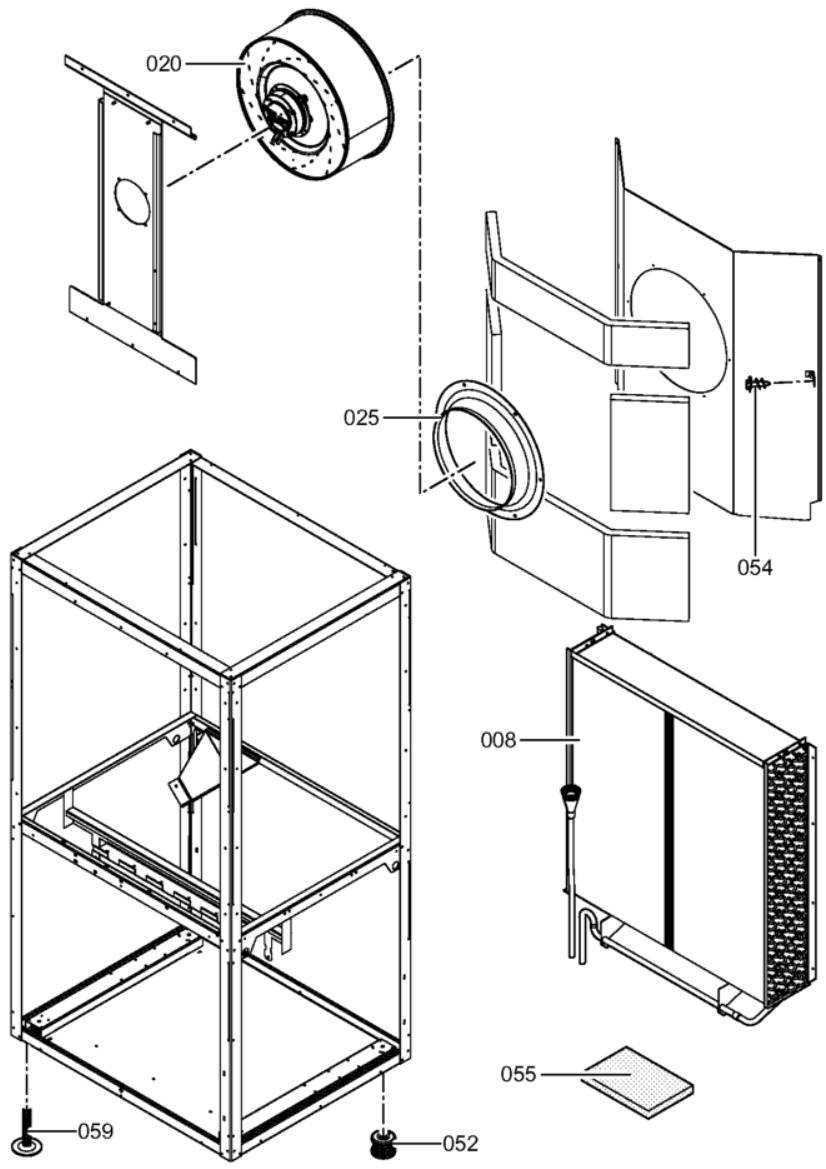


240

5369 722

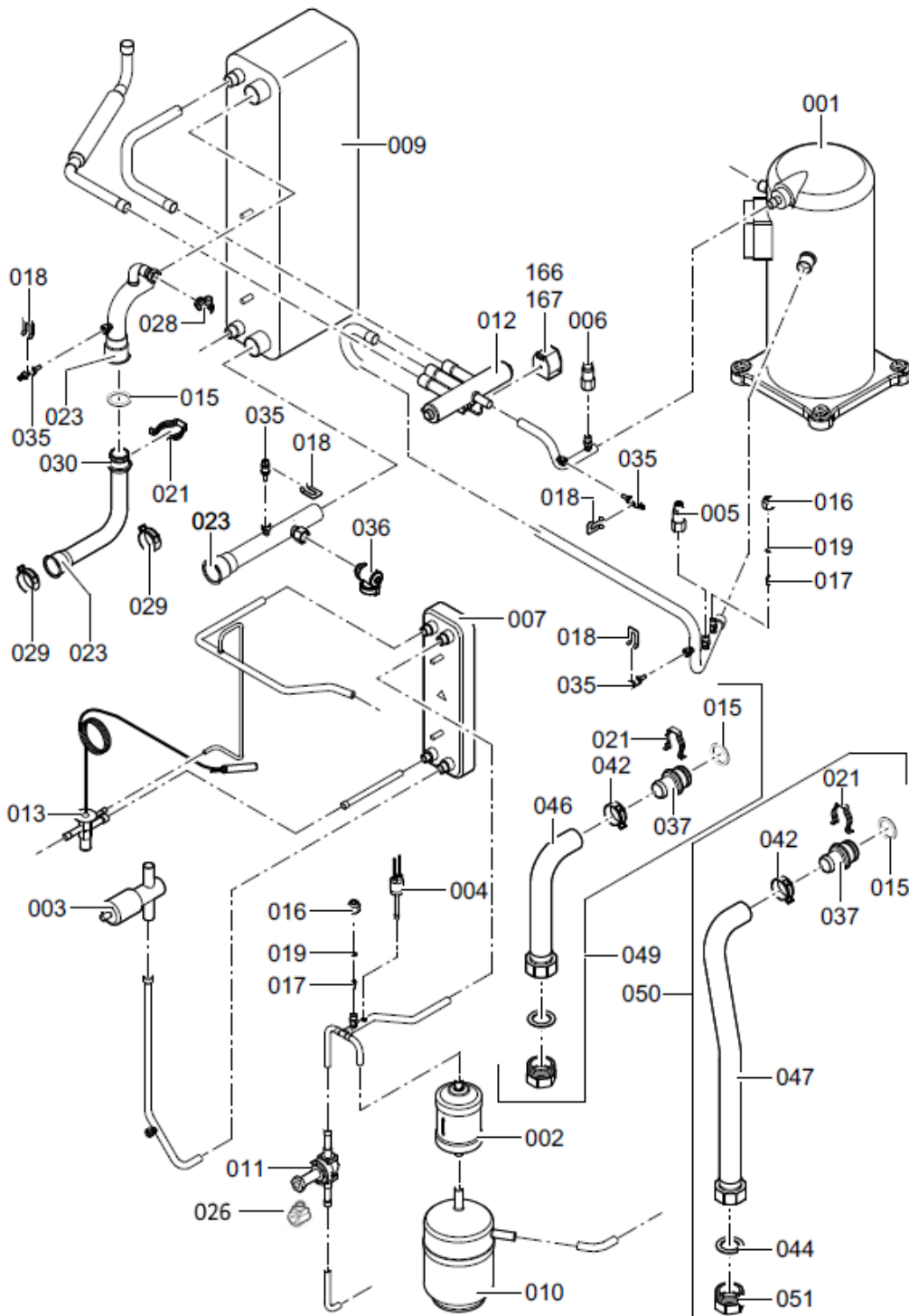


5366 222

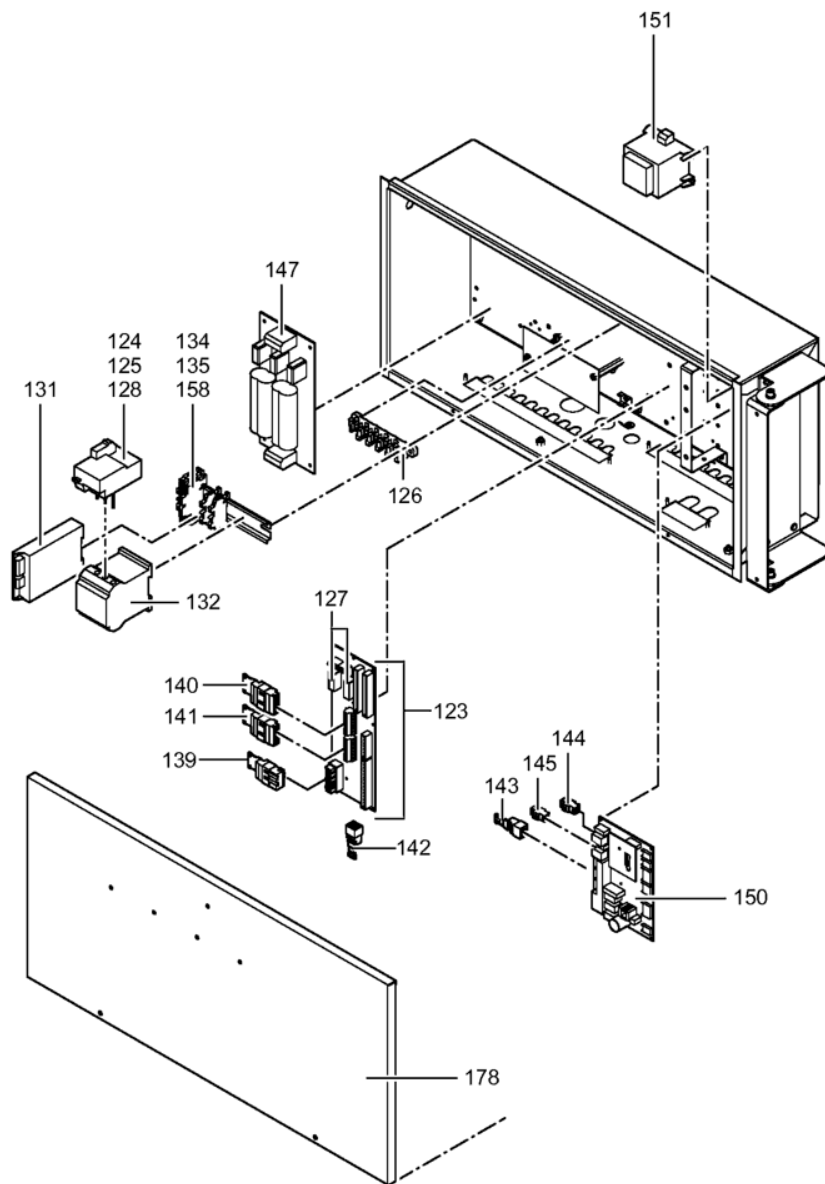


242

5369 722



53689 2 22



244

5369 222

