

1. Liste des pièces 7186846 Corps WB2A simple service 20kW

1.1. Liste des pièces

Position	N° produit.	Désignation	GrpMat	Quantité	Prix catalogue / pc.
0001	7819971	Purgeur d'air automatique G 3/8"	754	1	16.50 EUR
0002	7822920	Raccordement	754	1	173.00 EUR
0003	7825487	Limiteur temp de sécu. 210°F/99°C	754	1	21.00 EUR
0004	7819967	Sonde de température	754	1	49.00 EUR
0005	7822734	Manchon de Passage Manchette	754	1	20.00 EUR
0007	7822896	Joint profilé pour Vitopend	754	1	20.00 EUR
0009	7836297	Ressort de sureté	754	1	5.80 EUR
0010	7822764	Moteur linéaire pas à pas	754	1	59.00 EUR
0012	7822767	Sonde de fumées	754	1	39.00 EUR
0013	7823335	Siphon	754	1	32.00 EUR
0014	7822798	Echangeur de chaleur WB2A 26kW	737	1	1,551.00 EUR
0016	7819602	Graisse pour joint (6g)	736	1	4.70 EUR
0017	7823415	Joint torique 28 X 2,5	754	1	4.70 EUR
0018	7818021	Tube des condensats	754	1	13.10 EUR
0019	7822742	Bouchons (2x) pour manchette de rdt	754	1	12.80 EUR
0022	7822739	Manomètre avec capillaire 0-4 bars	754	1	46.00 EUR
0023	7825723	Adaptateur pour moteur pas à pas	754	1	55.00 EUR
0024	7825722	Dispositif de retours Grundfos	754	1	173.00 EUR
0025	7360600	Pompes	T6999	1	Sur demande
0026	7822743	Manchette de raccordement 80/125	754	1	55.00 EUR
0028	7822769	Jeu de clips de fixation (2 pièces)	754	1	5.90 EUR
0029	7823528	Tôle Avant Wb2A	756	1	Sur demande
0030	7817500	Clips de fixation (2 pièces) WB2B/B2Hx	754	1	7.20 EUR
0031	7825701	Kit fermeture (2pcs)	754	1	7.20 EUR
0032	7822765	Caisson interne avec joint	754	1	91.00 EUR
0033	7822800	Tube d'alimentation gaz	754	1	54.00 EUR
0034	7822801	Tube retour	754	1	39.00 EUR
0035	7818138	Joint (prise d'air, Sk) DN125	752	1	13.00 EUR
0036	7824837	Joint Viton D=80mm (1 pièce)	752	1	13.00 EUR
0037	7822804	Vase d'expansion 10 l	754	1	133.00 EUR
0038	7823106	Conduite de raccordement vase d'expans.	754	1	28.00 EUR
0039	7822803	Plaque tôle arrière	754	1	47.00 EUR
0040	7825700	Kit écrous à clipser (2x)	754	1	7.20 EUR
0041	7822894	Kit de joints pour connecteurs (5 pièces)	754	1	15.00 EUR
0042	7822919	Jeu de pieces de fixation	754	1	54.00 EUR
0044	7831409	Joint torique étanchéité 8x2 (5 pièces)	754	1	13.00 EUR
0049	7871990	Kit d'entretien Vitodens 200-W WB2A	751	1	121.00 EUR
0050	7822781	Joint de brûleur (1 pièce)	754	1	34.00 EUR
0051	7827845	Bloc isolant WB2A (que pour SAV)	754	1	60.00 EUR
0052	7822783	Brûleur cylindrique WB1A	754	1	131.00 EUR

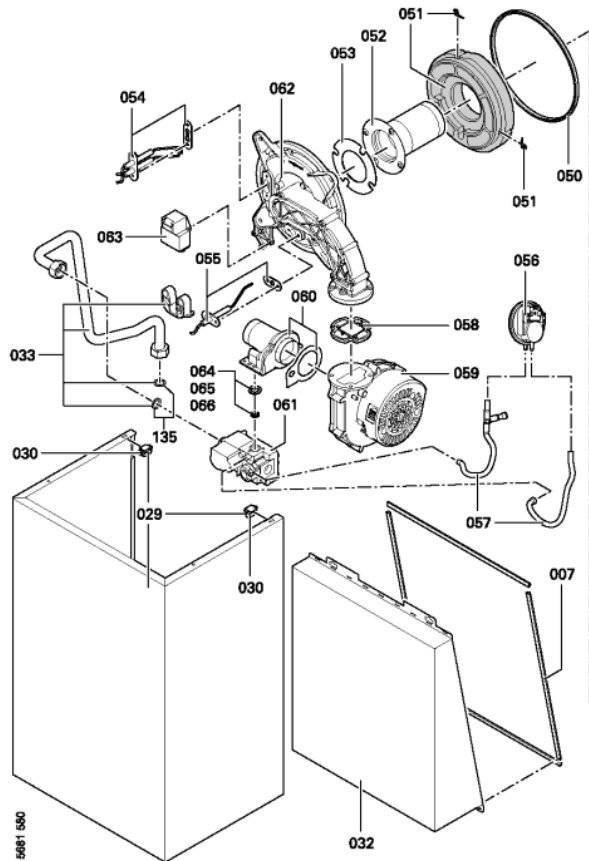
Chaînage 7186846 Corps WB2A simple service 20kW

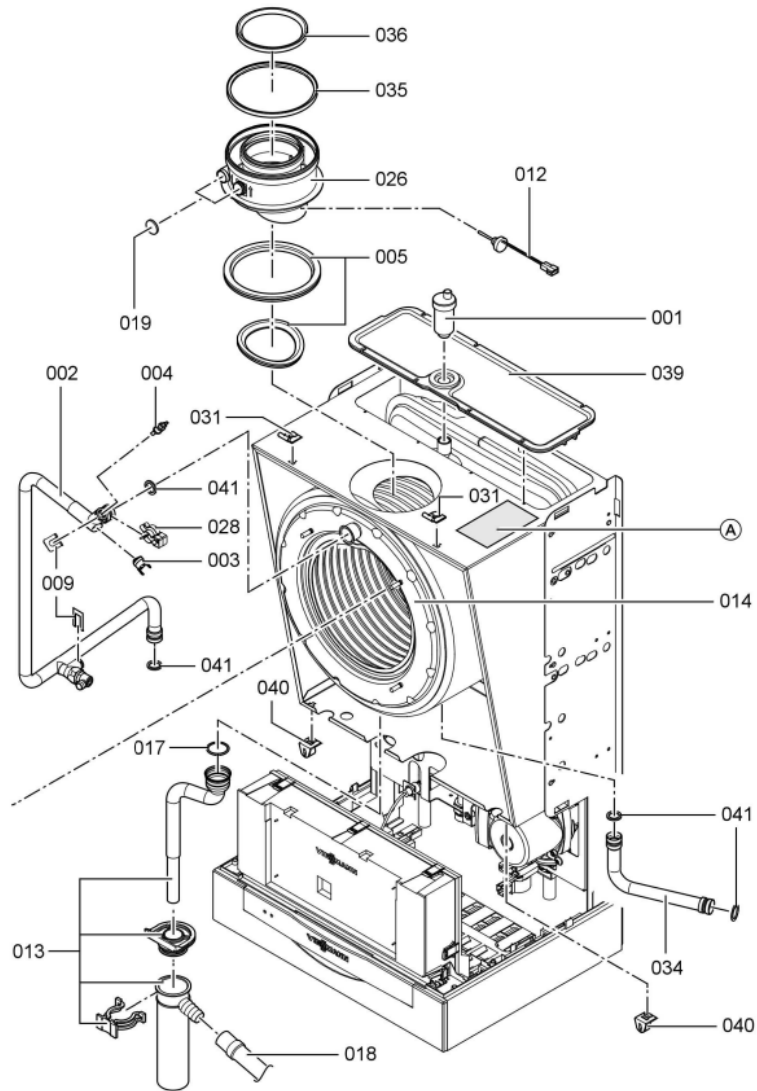
0053	7822784	Joint brûleur cylindrique WB1A	754	1	16.60 EUR
0054	7822785	Electrode d'allumage	754	1	51.00 EUR
0055	7822786	Electrode d'ionisation	754	1	38.00 EUR
0056	7822787	Pressostat	754	1	57.00 EUR
0057	7822788	Flexibles du pressostat gaz	754	1	59.00 EUR
0058	7831924	Clapet melange d'air	754	1	31.00 EUR
0059	7829321	Entrée d'air RG130 230V	754	1	355.00 EUR
0060	7822791	Embout venturi type 002	754	1	94.00 EUR
0061	7824779	Bloc combiné gaz VK4115V WB2A	754	1	253.00 EUR
0062	7822793	Porte de brûleur	754	1	112.00 EUR
0063	7822555	Transfo d'allumage ZAG2XV01/10 230V 60HZ	754	1	42.00 EUR
0064	7822794	Diaphragme gaz nat	754	1	38.00 EUR
0065	7822795	Diaphragme Gaz L	754	1	15.90 EUR
0066	7822796	Diaphragme gaz Propane WB2A	754	1	13.30 EUR
0080	7825241	Régulation GG1	754	1	602.00 EUR
0081	7822749	Plastron arrière	754	1	20.00 EUR
0082	7822750	Support L=480	754	1	95.00 EUR
0083	7822751	Volet l=480 K2	754	1	52.00 EUR
0084	7822707	Porte manomètre	754	1	16.50 EUR
0085	7822708	Pince (10 pièces)	754	1	9.00 EUR
0086	7822709	Charnière (10 pièces)	754	1	21.00 EUR
0087	7498513	Extension interne H1	630	1	152.00 EUR
0088	7179113	Module de communication LON	630	1	390.00 EUR
0089	7823033	Platine d'adaptation module LON	754	1	67.00 EUR
0090	7833971	Fiche de codage 2015:0201	754	1	27.00 EUR
0091	7404365	Fusible T 6,3A/250V (10 pièces)	754	1	7.10 EUR
0092	7426136	Régulation Vitotronic 100 HC1	648	1	291.00 EUR
0093	7825182	Module de cde Vitotronic 200	754	1	493.00 EUR
0095	7818063	Bloquage régulation Vitodens (10x)	754	1	13.30 EUR
0097	7822947	Câble de raccordement moteur pas à pas	754	1	13.30 EUR
0098	7822949	Câble d'ionisation intérieur L=390	754	1	47.00 EUR
0099	7822955	Câble d'ionisation avec passage de câble	754	1	38.00 EUR
0100	7822966	Faisceau de 8/9 câbles (+100A)	754	1	39.00 EUR
0101	7822965	Faisceau de câbles 100/35/54/	754	1	39.00 EUR
0102	7817523	Plaque de protection	754	1	35.00 EUR
0107	7441586	Module de communication KMK-BUS	630	1	124.00 EUR
0110	7820148	Sonde extérieure	752	1	93.00 EUR
0120	7823502	Porte fusible 6,3 AT	754	1	6.70 EUR
0126	7823515	Contre fiche	754	1	47.00 EUR
0127	7823516	Serre câble (10 pièces)	754	1	9.40 EUR
0135	7826217	Joints toriques 17 x 24 x 2 (5 pièces)	754	1	8.20 EUR
0140	7862725	Tube de raccordement départ chauffage	754	1	48.00 EUR
0150	5851675	Mont.anl. Vitodens 200 WB2A 8,8-20kW	925	1	Sur demande
0151	5681580	Serv.anl. Vitodens 200 WB2A 20kW	925	1	Sur demande
0152	5581452	Bed.anl. Vitotronic 100 HC1	925	1	Sur demande
0153	5581454	Bed.anl. Vitotronic 200 HO1	925	1	Sur demande

Chaînage 7186846 Corps WB2A simple service 20kW

0155	7822681	Bombe de retouche BLANC VITOWEISS	754	1	32.00 EUR
0156	7822682	Crayon pour retouches, blanc	754	1	10.60 EUR
0180	7826482	Pompe chauffage VIUPM-15/70 KM	754	1	418.00 EUR
0200	7180864	Support mural L=480mm	734	1	7.00 EUR
0201	7169985	Raccord Gaz	754	1	44.00 EUR
0202	7823196	Jeu robinetterie eau du chauffage	754	1	93.00 EUR
0203	7823511	Vanne de décharge avec soupape de sécur.	754	1	82.00 EUR
0204	7823238	Robinet de remplissage et de vidange 1/2	752	1	27.00 EUR
0205	7820130	Pochette départ et retour eau primaire	752	1	39.00 EUR
0206	7820128	Pochette de jeu de joint	754	1	15.30 EUR
0207	7186900	Beipack hydraulische Anschlusssteile	734	1	Sur demande
0220	7833800	Pointe de blocage Ø 22 (5 pièces)	754	1	11.50 EUR
0221	7826480	Coude de raccordement HR	754	1	23.00 EUR

1.2. Graphique 7186846





5681 580

