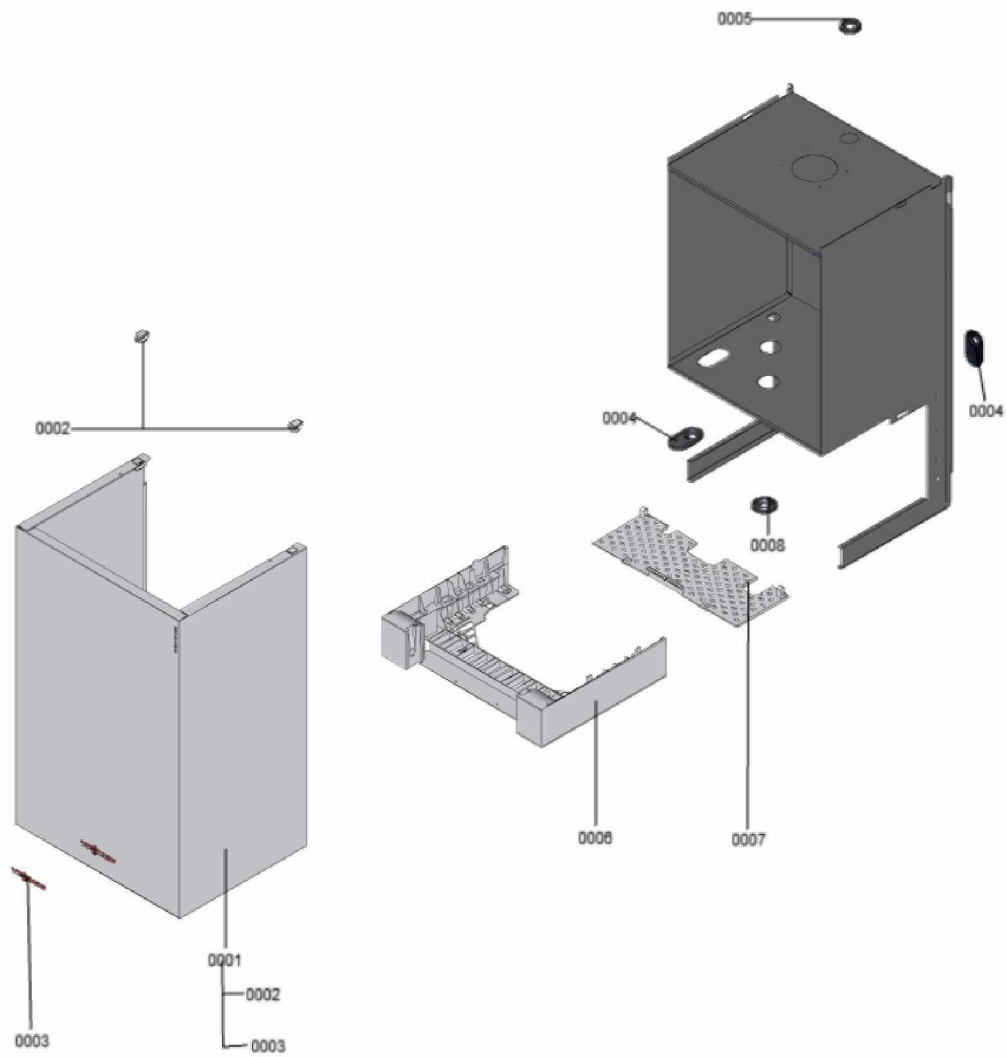


1. Liste des pièces 7121175 Bâti

1.1. Liste des pièces

| Position | N° produit. | Désignation | GrpMat | Quantité | Prix catalogue / pc. |
|----------|-------------|--|--------|----------|----------------------|
| 0001 | 7833653 | Capot Vitodens WB3D 26/35 kW | 754 | 1 | 150.00 EUR |
| 0002 | 7817500 | Clips de fixation (2 pièces) WB2B/B2Hx | 754 | 1 | 7.20 EUR |
| 0003 | 7817509 | Logo Viessmann | 754 | 1 | 20.00 EUR |
| 0004 | 7827996 | Passe-câble (5 pièces) | 754 | 1 | 27.00 EUR |
| 0005 | 7815610 | Gaine de passage DG29/18 | 754 | 1 | 9.00 EUR |
| 0006 | 7833699 | Socle de régulation | 754 | 1 | 67.00 EUR |
| 0007 | 7833701 | Grille de protection | 754 | 1 | 51.00 EUR |
| 0008 | 7831812 | Passe-câble d.54/18 (5 pièces) | 754 | 1 | 42.00 EUR |
| 0009 | 7836273 | Couplage LAN + câble | 754 | 1 | 65.00 EUR |

1.2. Graphique 7121175

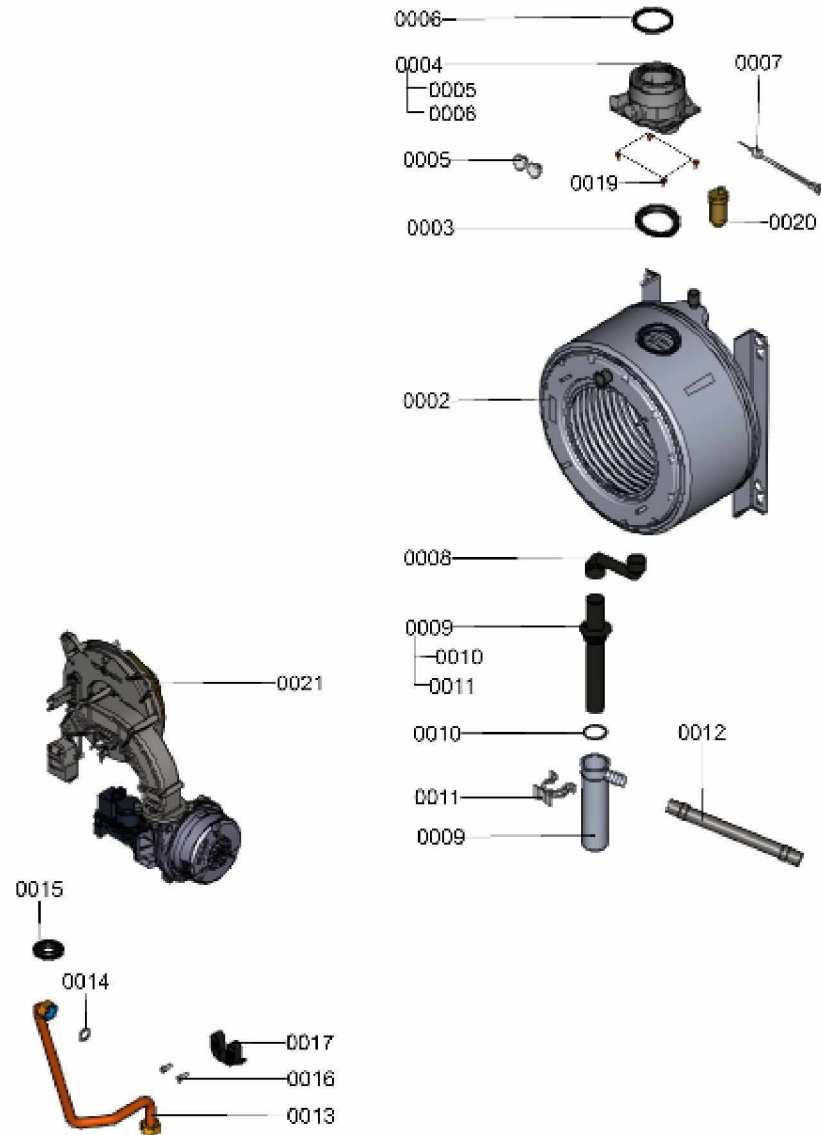


1. Liste des pièces 7121134 Générateur de chaleur

1.1. Liste des pièces

| Position | N° produit. | Désignation | GrpMat | Quantité | Prix catalogue / pc. |
|----------|-------------|--|--------|----------|----------------------|
| 0001 | 7827959 | Rallonge venturi type 2 | 754 | 1 | 28.00 EUR |
| 0002 | 7833691 | Echangeur de chaleur | 737 | 1 | 1,461.00 EUR |
| 0003 | 7827995 | Passe-câble DN60 | 754 | 1 | 11.50 EUR |
| 0004 | 7826490 | Manchette de raccordement à la chaudière | 754 | 1 | 44.00 EUR |
| 0005 | 7822742 | Bouchons (2x) pour manchette de rdt | 754 | 1 | 12.80 EUR |
| 0006 | 7826471 | Joint sortie de fumée D= 60 | 754 | 1 | 8.10 EUR |
| 0007 | 7822767 | Sonde de fumées | 754 | 1 | 39.00 EUR |
| 0008 | 7826489 | Flexible condensat | 754 | 1 | 23.00 EUR |
| 0009 | 7828426 | Siphon | 754 | 1 | 23.00 EUR |
| 0010 | 7828007 | Joint torique 35,4 x 3,59 (5 joints) | 754 | 1 | 12.70 EUR |
| 0011 | 7831677 | Clips de fixation B2xx 19-35 | 754 | 1 | 7.20 EUR |
| 0012 | 7818021 | Tube des condensats | 754 | 1 | 13.10 EUR |
| 0013 | 7833696 | Conduite gaz | 754 | 1 | 32.00 EUR |
| 0014 | 7826217 | Joints toriques 17 x 24 x 2 (5 pièces) | 754 | 1 | 8.20 EUR |
| 0015 | 7831812 | Passe-câble d.54/18 (5 pièces) | 754 | 1 | 42.00 EUR |
| 0016 | 7833798 | Vis cylindrique M6x16 (5 pièces) | 754 | 1 | 18.60 EUR |
| 0017 | 7833693 | Clip conduite gaz | 754 | 1 | 29.00 EUR |
| 0018 | 7833977 | Injecteur gaz 05 blanc | 754 | 1 | 11.50 EUR |
| 0019 | 7833789 | Vis à tête plate 3,9x9,5 (5 pièces) | 754 | 1 | 13.30 EUR |
| 0020 | 7819971 | Purgeur d'air automatique G 3/8" | 754 | 1 | 16.50 EUR |
| 0021 | 7121249 | Brûleur | T6999 | 1 | Sur demande |

1.2. Graphique 7121134

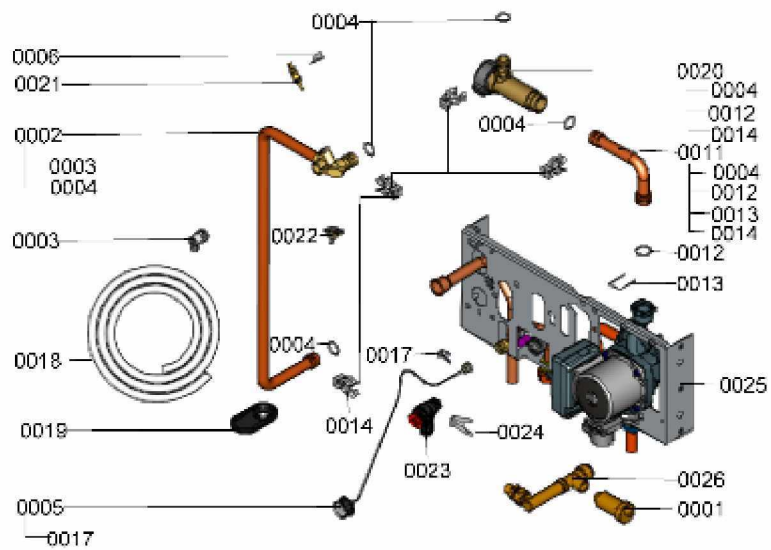


1. Liste des pièces 7121144 Hydraulique

1.1. Liste des pièces

| Position | N° produit. | Désignation | GrpMat | Quantité | Prix catalogue / pc. |
|----------|-------------|--|--------|----------|----------------------|
| 0001 | 7819971 | Purgeur d'air automatique G 3/8" | 754 | 1 | 16.50 EUR |
| 0002 | 7833687 | Conduite de liaison WZ | 754 | 1 | 87.00 EUR |
| 0003 | 7822353 | Robinet de purge d'air G 3/8" | 754 | 1 | 10.60 EUR |
| 0004 | 7826215 | Joints toriques 17,86x2,62 (5 pièces) | 754 | 1 | 9.00 EUR |
| 0005 | 7835421 | Manomètre 0 à 4 bars | 754 | 1 | 39.00 EUR |
| 0006 | 7827943 | Clips D=8 (5 pièces) | 754 | 1 | 8.20 EUR |
| 0011 | 7835801 | Conduite raccordement capteur de débit | 754 | 1 | 69.00 EUR |
| 0012 | 7826214 | Jeu de joints toriques 20,63x2,62 (5 piè | 754 | 1 | 8.20 EUR |
| 0013 | 7833800 | Pointe de blocage Ø 22 (5 pièces) | 754 | 1 | 11.50 EUR |
| 0014 | 7822769 | Jeu de clips de fixation (2 pièces) | 754 | 1 | 5.90 EUR |
| 0017 | 7827944 | Clip D=10 (5 pièces) | 754 | 1 | 10.70 EUR |
| 0018 | 7835809 | Tuyau transparent 10 x 1,5 x 1500 | 754 | 1 | 35.00 EUR |
| 0019 | 7827996 | Passe-câble (5 pièces) | 754 | 1 | 27.00 EUR |
| 0020 | 7875392 | Controleur de débit ultrason VKS | 754 | 1 | 161.00 EUR |
| 0021 | 7819967 | Sonde de température | 754 | 1 | 49.00 EUR |
| 0022 | 7819959 | Thermo-switch | 754 | 1 | 21.00 EUR |
| 0023 | 7837400 | Soupape de sécurité 3 bars D=19,9 x 21,7 | 754 | 1 | 27.00 EUR |
| 0024 | 7828762 | Clips D=18 (5 pièces) | 754 | 1 | 12.50 EUR |
| 0025 | 7121145 | Aqua-platine | T6999 | 1 | Sur demande |
| 0026 | 7486086 | Groupe de raccordement + purgeur rapide | 754 | 1 | Sur demande |

1.2. Graphique 7121144

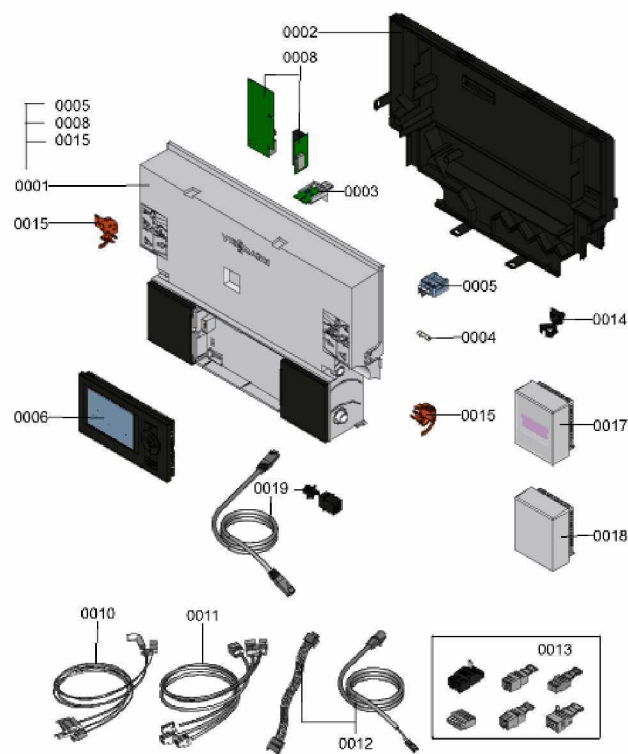


1. Liste des pièces 7124536 Régulation

1.1. Liste des pièces

| Position | N° produit. | Désignation | GrpMat | Quantité | Prix catalogue / pc. |
|----------|-------------|-------------------------------------|--------|----------|----------------------|
| 0001 | 7841877 | Régulation VBC132-D20.3xx | 754 | 1 | 603.00 EUR |
| 0002 | 7835808 | Paroi arrière | 754 | 1 | 57.00 EUR |
| 0003 | 7841974 | Fiche de codage 2431:0101 | 754 | 1 | 27.00 EUR |
| 0004 | 7404365 | Fusible T 6,3A/250V (10 pièces) | 754 | 1 | 7.10 EUR |
| 0005 | 7823502 | Porte fusible 6,3 AT | 754 | 1 | 6.70 EUR |
| 0006 | 7863703 | Vitotronic 200 HO1C | 754 | 1 | 479.00 EUR |
| 0008 | 7841623 | Platine sonde UI100-B30 | 752 | 1 | 278.00 EUR |
| 0010 | 7837897 | Nappe de câbles X8/X9/Ion | 754 | 1 | 67.00 EUR |
| 0011 | 7837607 | Nappe de câble 100/35/54/Terre | 754 | 1 | 44.00 EUR |
| 0012 | 7837827 | Faisc. moteur pas à pas/KM-Bus 145 | 754 | 1 | 20.00 EUR |
| 0013 | 7837898 | Connecteurs Neptune | 754 | 1 | 47.00 EUR |
| 0014 | 7823516 | Serre câble (10 pièces) | 754 | 1 | 9.40 EUR |
| 0015 | 7831618 | Pièces de blocage gauche et droite | 754 | 1 | 15.30 EUR |
| 0017 | 7455213 | Sonde de température extérieure RF | 653 | 1 | Sur demande |
| 0018 | 7837053 | Sonde de temp. extérieure NTC 10 kΩ | 630 | 1 | 141.00 EUR |
| 0019 | 7836273 | Couplage LAN + câble | 754 | 1 | 65.00 EUR |

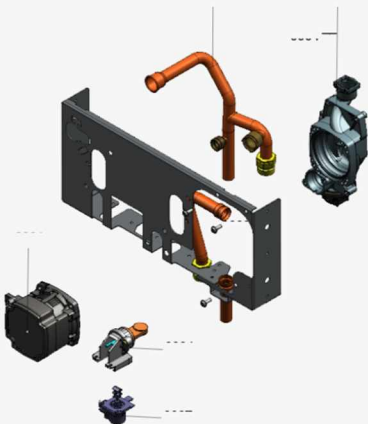
1.2. Graphique 7124536



1. Liste des pièces 7121145 Aqua-platine

1.1. Liste des pièces

| Position | N° produit. | Désignation | GrpMat | Quantité | Prix catalogue / pc. |
|----------|-------------|----------------------------------|--------|----------|----------------------|
| 0001 | 7876412 | Bloc circulateur G-HE KM | 755 | 1 | 437.00 EUR |
| 0002 | 7822764 | Moteur linéaire pas à pas | 754 | 1 | 62.00 EUR |
| 0003 | 7825722 | Dispositif de retours Grundfos | 754 | 1 | 181.00 EUR |
| 0004 | 7825723 | Adaptateur pour moteur pas à pas | 754 | 1 | 57.00 EUR |
| 0005 | 7833796 | Vis 50x14 (25 pièces) | 754 | 1 | 18.10 EUR |



1. Liste des pièces 7121249 Brûleur

1.1. Liste des pièces

| Position | N° produit. | Désignation | GrpMat | Quantité | Prix catalogue / pc. |
|----------|-------------|---|--------|----------|----------------------|
| 0001 | 7826500 | Joint de brûleur (1 pièce) | 754 | 1 | 29.00 EUR |
| 0002 | 7828348 | Anneau réfractaire | 754 | 1 | 57.00 EUR |
| 0003 | 7826502 | Grille brûleur D=113 | 754 | 1 | 236.00 EUR |
| 0004 | 7826503 | Joints grille brûleur | 754 | 1 | 17.40 EUR |
| 0005 | 7874312 | Electrodes allumage APM | 754 | 1 | 42.00 EUR |
| 0006 | 7839039 | Electrode d'ionisation 26/35kW | 754 | 1 | 43.00 EUR |
| 0007 | 7829796 | Joint sortie ventilateur | 754 | 1 | 14.00 EUR |
| 0008 | 7835765 | Ventilateur radial NRG118 / 660 UPM | 754 | 1 | 281.00 EUR |
| 0009 | 7836324 | Bloc combiné gaz CES10 | 754 | 1 | 157.00 EUR |
| 0010 | 7826509 | Porte de brûleur | 754 | 1 | 117.00 EUR |
| 0011 | 7835633 | Transformateur d'allumage | 754 | 1 | 52.00 EUR |
| 0012 | 7827031 | Joint électrode d'ionisation (5 pièces) | 754 | 1 | 12.90 EUR |
| 0013 | 7827025 | Joint électrode d'allumage (5 pièces) | 754 | 1 | 14.10 EUR |
| 0014 | 7835798 | Ecrou hexagonal M6 | 754 | 1 | 4.90 EUR |
| 0015 | 7819839 | Fiche plate | 754 | 1 | 10.90 EUR |
| 0016 | 7826217 | Joints toriques 17 x 24 x 2 (5 pièces) | 754 | 1 | 8.20 EUR |
| 0017 | 7836206 | Accroche-flamme B2TA 35kW | 754 | 1 | 32.00 EUR |
| 0018 | 7833977 | Injecteur gaz 05 blanc | 754 | 1 | 12.10 EUR |
| 0019 | 7827959 | Rallonge venturi type 2 | 754 | 1 | 29.00 EUR |
| 0020 | 7839450 | Joint DN65 (1 pièce) | 754 | 1 | 12.10 EUR |
| 0021 | 7862025 | Vis cylindrique M6x16 (5 pièces) | 754 | 1 | 13.20 EUR |

1.2. Graphique 7121249

