

## 1. Liste des pièces 7176539 Chaudière WB3A 35 kW

### 1.1. Liste des pièces

Position	N° produit.	Désignation	GrpMat	Quantité	Prix catalogue / pc.
0001	7819971	Purgeur d'air automatique G 3/8"	754	1	16.50 EUR
0002	7822733	Tube de raccordement HV	754	1	99.00 EUR
0003	7825487	Limiteur temp de sécu. 210°F/99°C	754	1	21.00 EUR
0004	7819967	Sonde de température	754	1	49.00 EUR
0005	7822734	Manchon de Passage Manchette	754	1	20.00 EUR
0007	7822896	Joint profilé pour Vitopend	754	1	20.00 EUR
0009	7836297	Ressort de sureté	754	1	5.80 EUR
0010	7876412	Bloc circulateur G-HE KM	755	1	418.00 EUR
0012	7822767	Sonde de fumées	754	1	39.00 EUR
0013	7823335	Siphon	754	1	32.00 EUR
0014	7822737	Echangeur de Chaleur WB3A, WB3B	737	1	1,484.00 EUR
0016	7819602	Graisse pour joint (6g)	736	1	4.70 EUR
0017	7823415	Joint torique 28 X 2,5	754	1	4.70 EUR
0018	7818021	Tube des condensats	754	1	13.10 EUR
0019	7822742	Bouchons (2x) pour manchette de rdt	754	1	12.80 EUR
0022	7822739	Manomètre avec capillaire 0-4 bars	754	1	46.00 EUR
0025	7822764	Moteur linéaire pas à pas	754	1	59.00 EUR
0026	7822743	Manchette de raccordement 80/125	754	1	55.00 EUR
0027	7274239	Groupe de raccordement vase d'expansion	754	1	32.00 EUR
0028	7822769	Jeu de clips de fixation (2 pièces)	754	1	5.90 EUR
0029	7823530	Tôle avant WB3A 26-35 kW	754	1	300.00 EUR
0030	7817500	Clips de fixation (2 pièces) WB2B/B2Hx	754	1	7.20 EUR
0031	7825701	Kit fermeture (2pcs)	754	1	7.20 EUR
0032	7822765	Caisson interne avec joint	754	1	91.00 EUR
0033	7826153	Embout de fixation gaz	754	1	94.00 EUR
0034	7822744	Conduite des retours	754	1	39.00 EUR
0035	7818138	Joint (prise d'air, Sk) DN125	752	1	13.00 EUR
0036	7824837	Joint Viton D=80mm (1 pièce)	752	1	13.00 EUR
0037	7825700	Kit écrous à clipser (2x)	754	1	7.20 EUR
0038	7822894	Kit de joints pour connecteurs (5 pièces)	754	1	15.00 EUR
0039	7822919	Jeu de pieces de fixation	754	1	54.00 EUR
0048	7835798	Ecrou hexagonal M6	754	1	4.70 EUR
0050	7822710	Joint de brûleur (1 pièce)	754	1	32.00 EUR
0051	7822712	Brûleur WB3A 35 kW gaz nat E	754	1	1,474.00 EUR
0052	7822555	Transfo d'allumage ZAG2XV01/10 230V 60HZ	754	1	42.00 EUR
0053	7819627	Electrode d'allumage 11/32 kW avec joint	754	1	53.00 EUR
0054	7819628	Electrode d'ionisation	754	1	39.00 EUR
0055	7825615	Grille de brûleur	754	1	349.00 EUR
0056	7831036	Entrée d'air RLS154 WS3A 35kW	754	1	657.00 EUR
0057	7822897	Transmetteur de pression	754	1	93.00 EUR

## Chaînage 7176539 Chaudière WB3A 35 kW

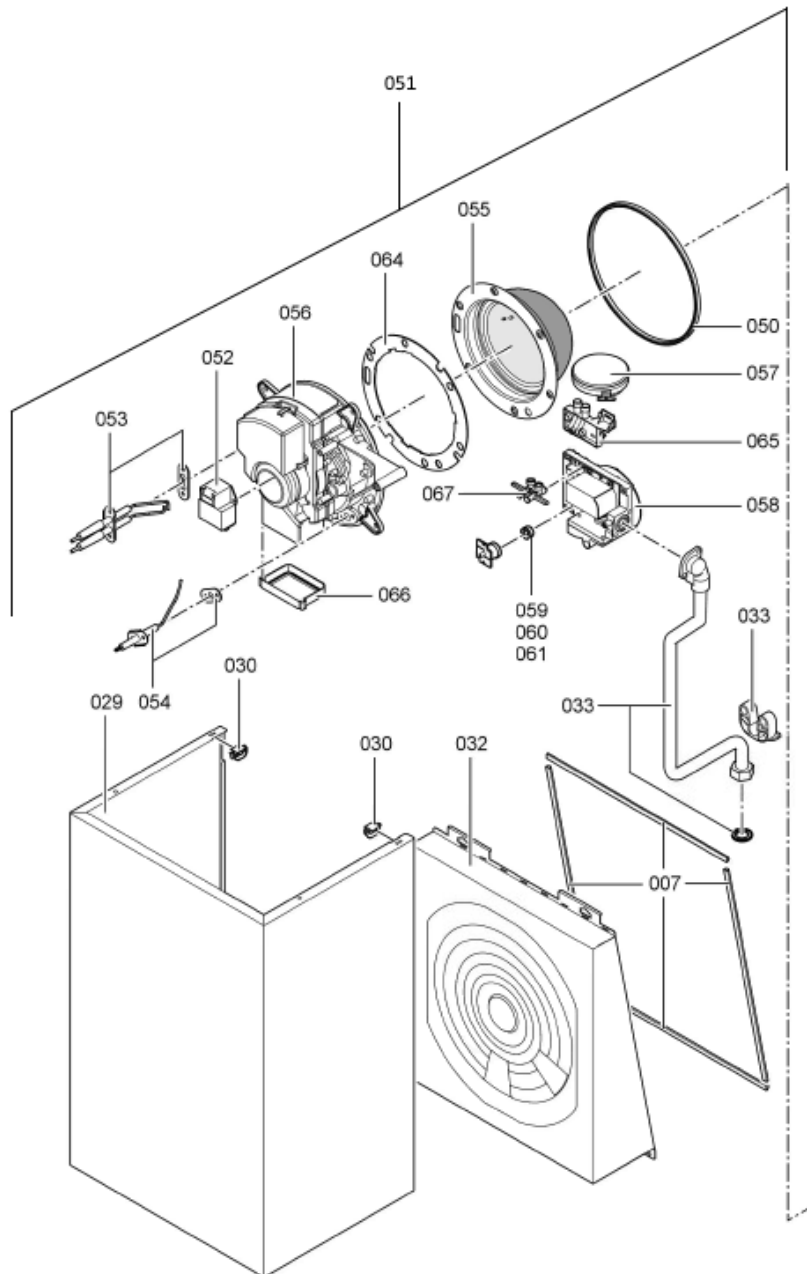
0058	7827526	Bloc combiné gaz CGS71 D R10 206V	754	1	421.00 EUR
0059	7827550	Kit de transf. avec diaphragme gaz nat 3	754	1	27.00 EUR
0060	7827551	Kit de transformation 32kW gaz L	754	1	33.00 EUR
0061	7827552	Kit Propane 32kW	754	1	33.00 EUR
0062	7826151	Jeu de joints de brûleur	754	1	49.00 EUR
0063	7826149	Jeu de petits accessoires brûleur WB2	754	1	54.00 EUR
0064	7817746	Joint grille brûleur	754	1	19.20 EUR
0065	7827559	Adapteur capteur de pression DDT 401	754	1	39.00 EUR
0066	7823950	Clapet d'air avec cadre 26/35kW	754	1	32.00 EUR
0067	7826094	Adaptateur transmetteur de pression	754	1	32.00 EUR
0072	7828618	Joint torique 19,2 x 3 (5 pièces)	754	1	12.70 EUR
0080	7825241	Régulation GG1	754	1	602.00 EUR
0081	7822749	Plastron arrière	754	1	20.00 EUR
0082	7822750	Support L=480	754	1	95.00 EUR
0083	7822751	Volet l=480 K2	754	1	52.00 EUR
0084	7822707	Porte manomètre	754	1	16.50 EUR
0085	7822708	Pince (10 pièces)	754	1	9.00 EUR
0086	7822709	Charnière (10 pièces)	754	1	21.00 EUR
0087	7498513	Extension interne H1	630	1	152.00 EUR
0088	7179113	Module de communication LON	630	1	390.00 EUR
0089	7823033	Platine d'adaptation module LON	754	1	67.00 EUR
0090	7823556	Fiche de codage 2032:0405	754	1	26.00 EUR
0091	7404365	Fusible T 6,3A/250V (10 pièces)	754	1	7.10 EUR
0092	7426136	Régulation Vitotronic 100 HC1	648	1	291.00 EUR
0093	7825182	Module de cde Vitotronic 200	754	1	493.00 EUR
0094	7311451	Vitotronic 100 HC2	754	1	213.00 EUR
0095	7818063	Bloquage régulation Vitodens (10x)	754	1	13.30 EUR
0097	7822945	Faisceau de câbles X8/X9 + 100A	754	1	47.00 EUR
0098	7822946	Faisceau de câbles 100/35/54 terre auxil	754	1	52.00 EUR
0099	7822947	Câble de raccordement moteur pas à pas	754	1	13.30 EUR
0100	7822948	Faisceau de câbles inoisation / bus KM	754	1	28.00 EUR
0101	7822949	Câble d'ionisation intérieur L=390	754	1	47.00 EUR
0104	7822883	Adaptat. de mesure du courant d'ionisat.	860	1	14.00 EUR
0110	7820148	Sonde extérieure	752	1	93.00 EUR
0120	7823502	Porte fusible 6,3 AT	754	1	6.70 EUR
0126	7823515	Contre fiche	754	1	47.00 EUR
0127	7823516	Serre câble (10 pièces)	754	1	9.40 EUR
0140	7862725	Tube de raccordement départ chauffage	754	1	48.00 EUR
0150	5851512	Mont.anl. Vitodens 300 WB3A	925	1	Sur demande
0151	5681537	Serv.anl. Vitodens 300	925	1	Sur demande
0153	5581452	Bed.anl. Vitotronic 100 HC1	925	1	Sur demande
0154	5581454	Bed.anl. Vitotronic 200 HO1	925	1	Sur demande
0155	5592453	Bed.anl. Vitotronic 100 HC2 GB	T6603	1	Sur demande
0156	7822681	Bombe de retouche BLANC VITOWEISS	754	1	32.00 EUR
0157	7822682	Crayon pour retouches, blanc	754	1	10.60 EUR
0158	7441586	Module de communication KMK-BUS	630	1	124.00 EUR
0160	7825723	Adaptateur pour moteur pas à pas	754	1	55.00 EUR

## Chaînage 7176539 Chaudière WB3A 35 kW

---

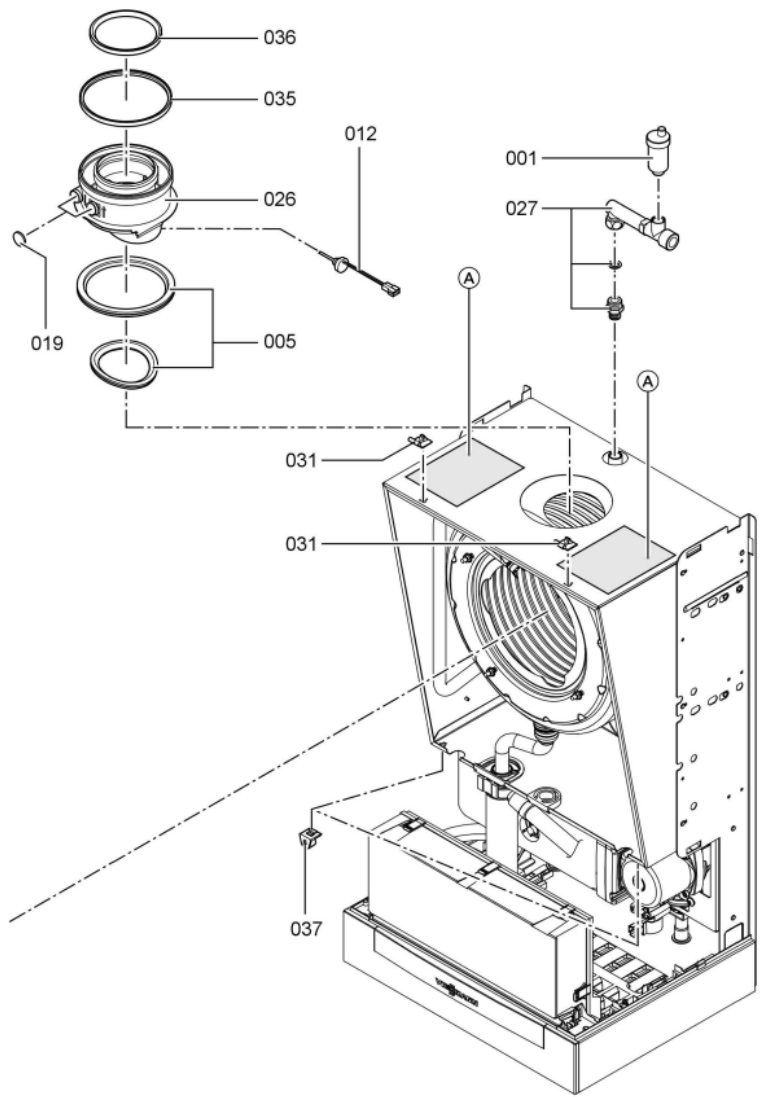
0160	7825723	Adaptateur pour moteur pas à pas	754	1	55.00 EUR
0180	7826482	Pompe chauffage VIUPM-15/70 KM	754	1	418.00 EUR
0215	7832276	Joints sortie CGS71 (5 pièces)	754	1	47.00 EUR
0216	7832277	Tamis CGS71 d=20,4 (5 pièces)	754	1	20.00 EUR
0217	7832278	Joint adapt. transmetteur pression (5p)	754	1	13.30 EUR
0218	7832279	Bague étanch. circul. DIN3770 5x2 (5p)	754	1	13.30 EUR
0219	7825722	Dispositif de retours Grundfos	754	1	173.00 EUR
0221	7826480	Coude de raccordement HR	754	1	23.00 EUR
0316	7827025	Joint électrode d'allumage (5 pièces)	754	1	13.00 EUR
0317	7827031	Joint électrode d'ionisation (5 pièces)	754	1	12.70 EUR

## 1.2. Graphique 7176539

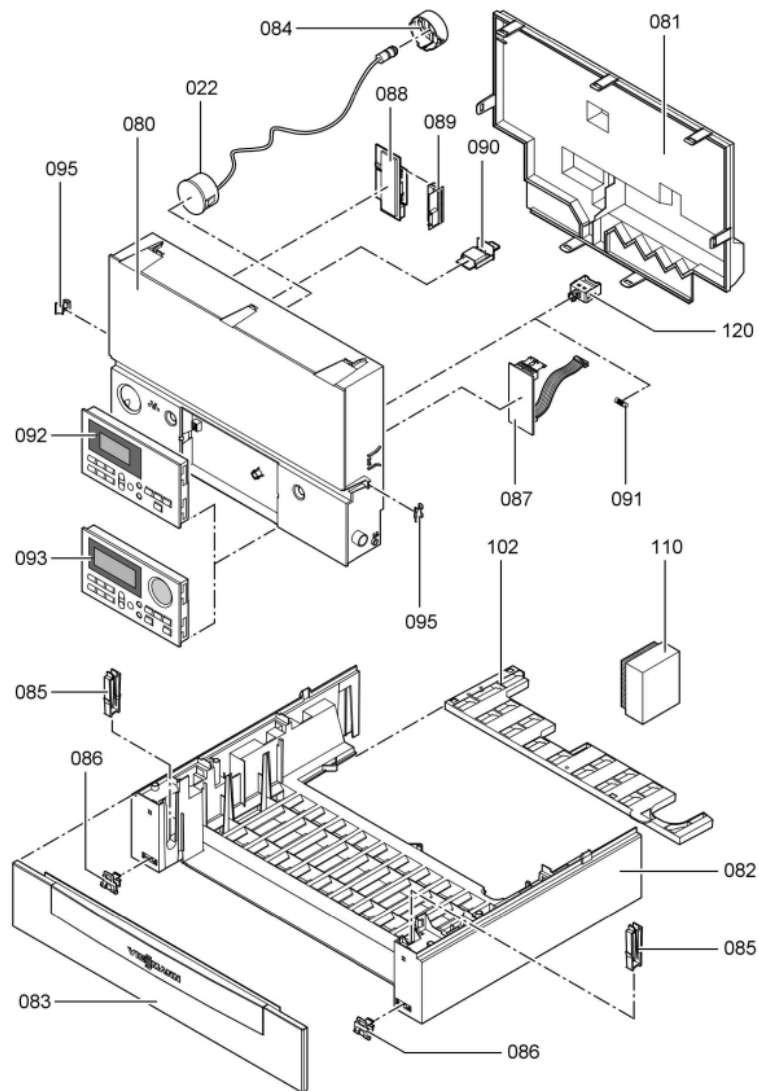


112

6681 537

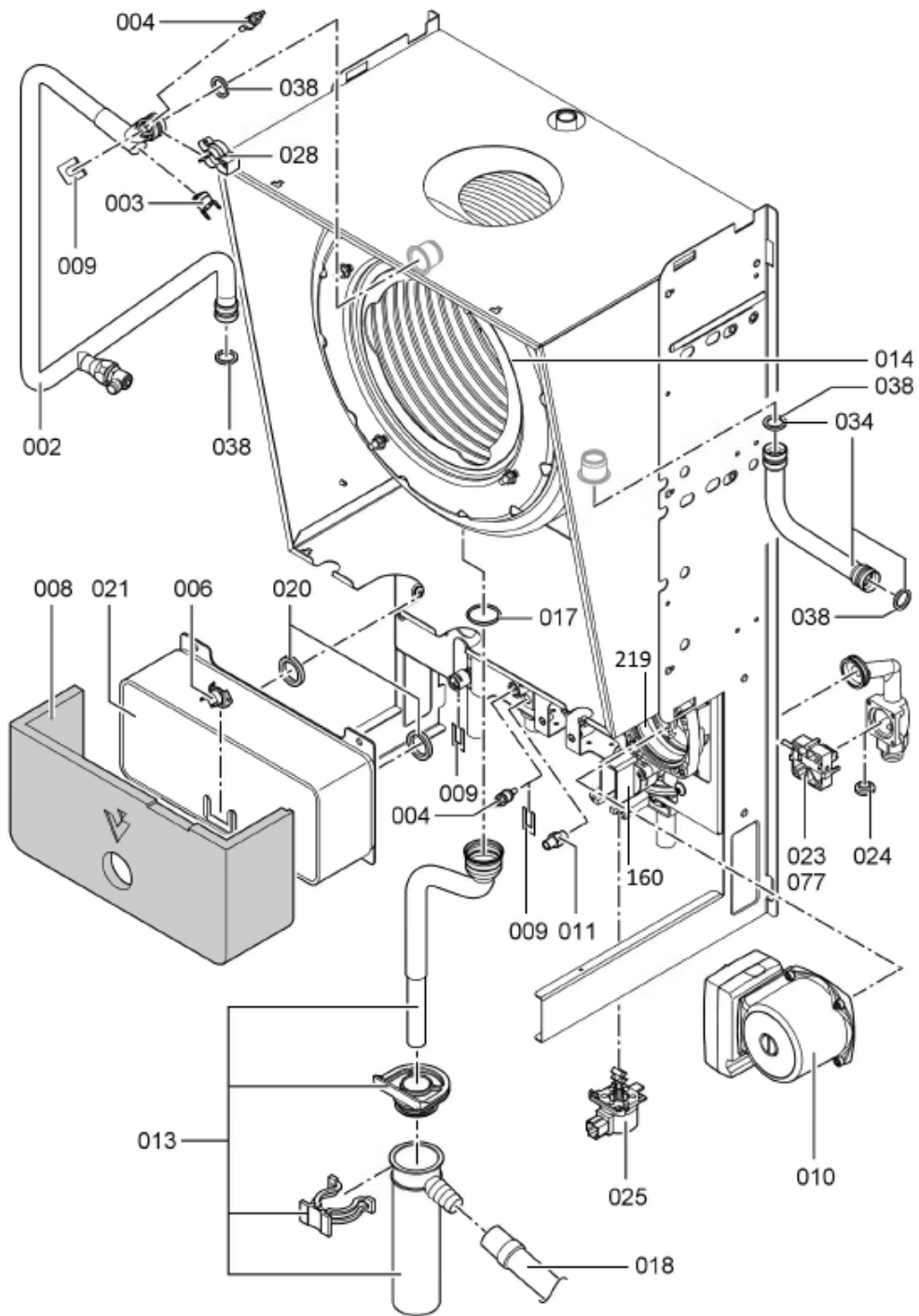


5661 537



114

5681 537



5681 537