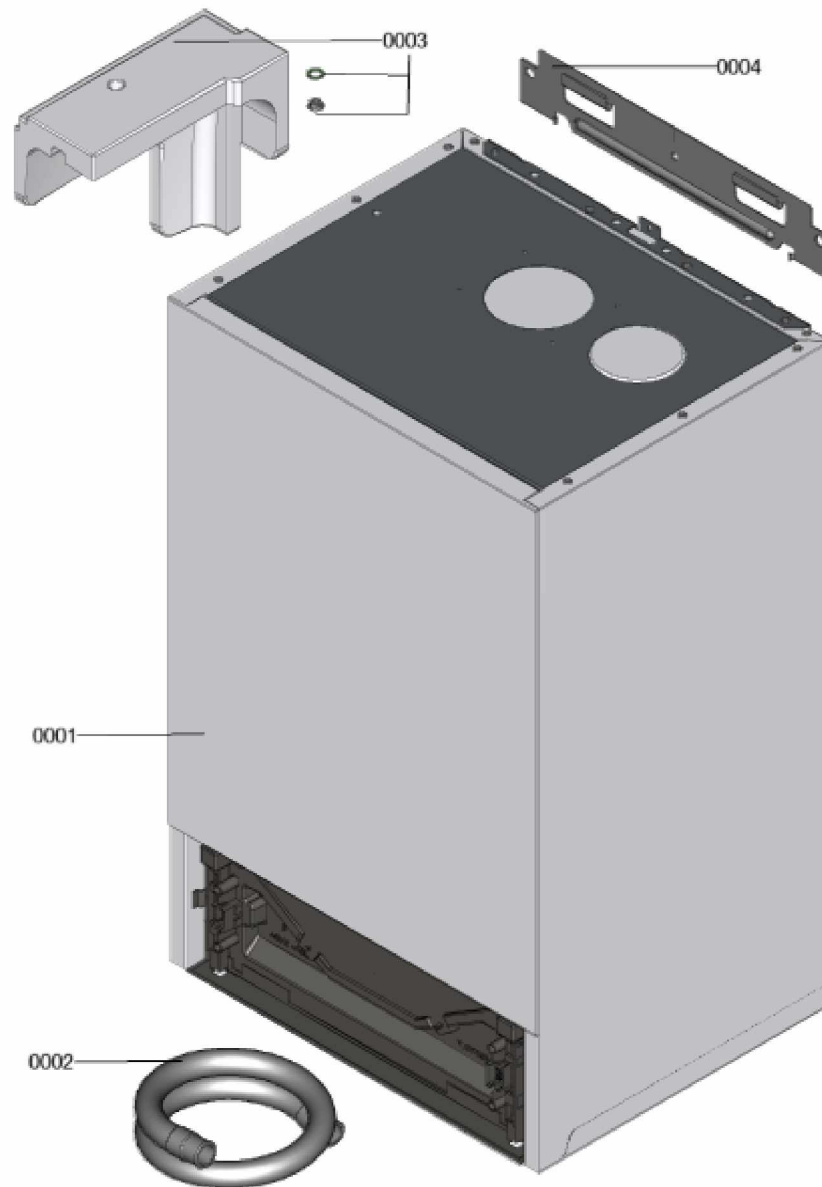


1. Liste des pièces 7358050 Bâti

1.1. Liste des pièces

| Position | N° produit. | Désignation | GrpMat | Quantité | Prix catalogue / pc. |
|----------|-------------|-------------------------|--------|----------|----------------------|
| 0001 | 7360887 | Bâti | T6999 | 1 | Sur demande |
| 0002 | 7818021 | Tube des condensats | 754 | 1 | 13.10 EUR |
| 0003 | 7859542 | Coquille de retenue MAG | 754 | 1 | 44.00 EUR |
| 0004 | 7867640 | Support mural | 754 | 1 | 40.00 EUR |

1.2. Graphique 7358050

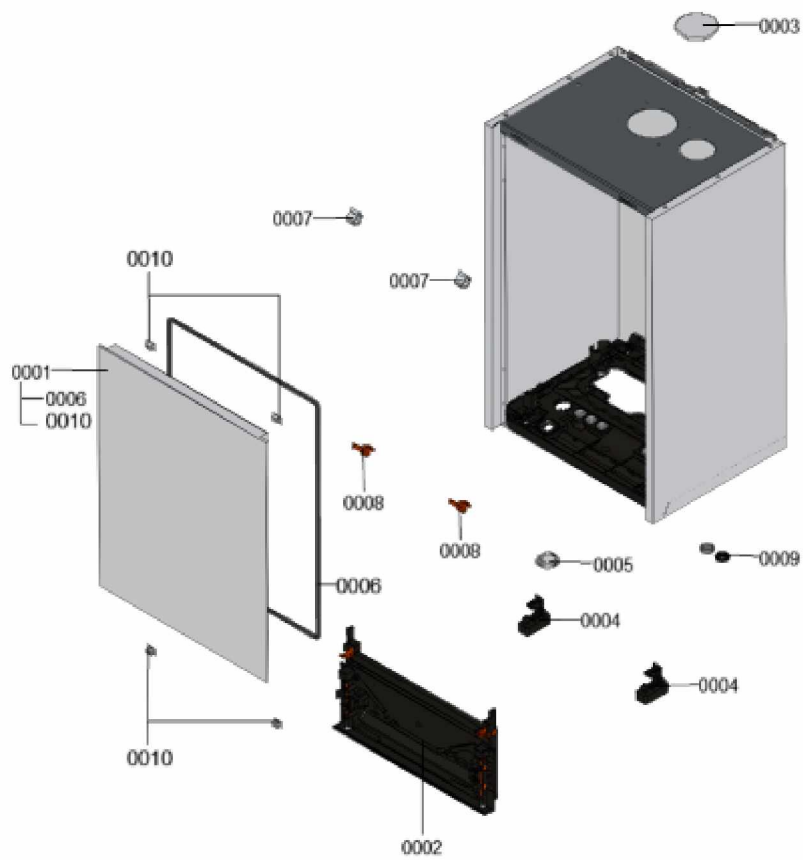


1. Liste des pièces 7360887 Bâti

1.1. Liste des pièces

| Position | N° produit. | Désignation | GrpMat | Quantité | Prix catalogue / pc. |
|----------|-------------|--------------------------------------|--------|----------|----------------------|
| 0001 | 7858807 | Jaquette avant | 754 | 1 | 126.00 EUR |
| 0002 | 7858808 | Interface de communication HMI | 754 | 1 | 52.00 EUR |
| 0003 | 7858809 | Plaque de recouvrement | 754 | 1 | 23.00 EUR |
| 0004 | 7858810 | Charnière 1x | 754 | 1 | 12.70 EUR |
| 0005 | 7858811 | cache bouton d'alimentation | 754 | 1 | 18.60 EUR |
| 0006 | 7858812 | Profilé d'étanchéité de 1,9m | 754 | 1 | 20.00 EUR |
| 0007 | 7858817 | Charnières (2 pièces) | 754 | 1 | 18.60 EUR |
| 0008 | 7901516 | Clip rouge pour charnière (2 pièces) | 754 | 1 | 5.50 EUR |
| 0009 | 7835548 | Passe-câble (set) | 754 | 1 | 13.30 EUR |
| 0010 | 7868869 | Clips (2 pcs) | 754 | 1 | 5.70 EUR |

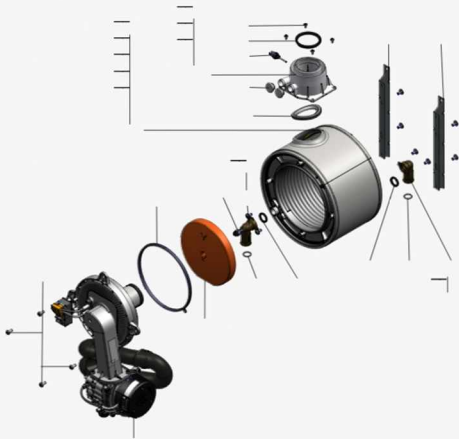
1.2. Graphique 7360887



1. Liste des pièces 7377805 Panneau

1.1. Liste des pièces

| Position | N° produit. | Désignation | GrpMat | Quantité | Prix catalogue / pc. |
|----------|-------------|--|--------|----------|----------------------|
| 0001 | 7867107 | Coude retour HR | 754 | 1 | 33.00 EUR |
| 0002 | 7867109 | Échangeur de chaleur | 737 | 1 | 479.00 EUR |
| 0003 | 7867110 | Bloc isolant (fcdc) | 754 | 1 | 40.00 EUR |
| 0004 | 7871616 | Abgastemperatursensor | 754 | 1 | 38.00 EUR |
| 0005 | 7867217 | Manchette de raccordement | 754 | 1 | 42.00 EUR |
| 0006 | 7826471 | Joint sortie de fumée D= 60 | 754 | 1 | 8.10 EUR |
| 0007 | 7833789 | Vis à tête plate 3,9x9,5 (5 pièces) | 754 | 1 | 13.30 EUR |
| 0008 | 7822742 | Bouchons (2x) pour manchette de rdt | 754 | 1 | 12.80 EUR |
| 0009 | 7828645 | Joint étanchéité buse de fumée (1 pièce) | 754 | 1 | 10.40 EUR |
| 0010 | 7867132 | Ensemble de joints raccord coude (2+2) | 754 | 1 | 16.60 EUR |
| 0011 | 7867108 | Coude départ HV | 754 | 1 | 33.00 EUR |
| 0012 | 7867218 | Sonde de température eSTB Duplex-GCM32 | 754 | 1 | 34.00 EUR |
| 0013 | 7358254 | Brûleur | T6999 | 1 | Sur demande |
| 0014 | 7844858 | Vis de porte (4pcs) | 754 | 1 | 11.50 EUR |
| 0015 | 7867219 | Joint brûleur GCM32 CHE | 754 | 1 | 27.00 EUR |
| 0016 | 7826215 | Joints toriques 17,86x2,62 (5 pièces) | 754 | 1 | 9.00 EUR |
| 0017 | 7867131 | Support fixation corps de chauffe | 754 | 1 | 31.00 EUR |

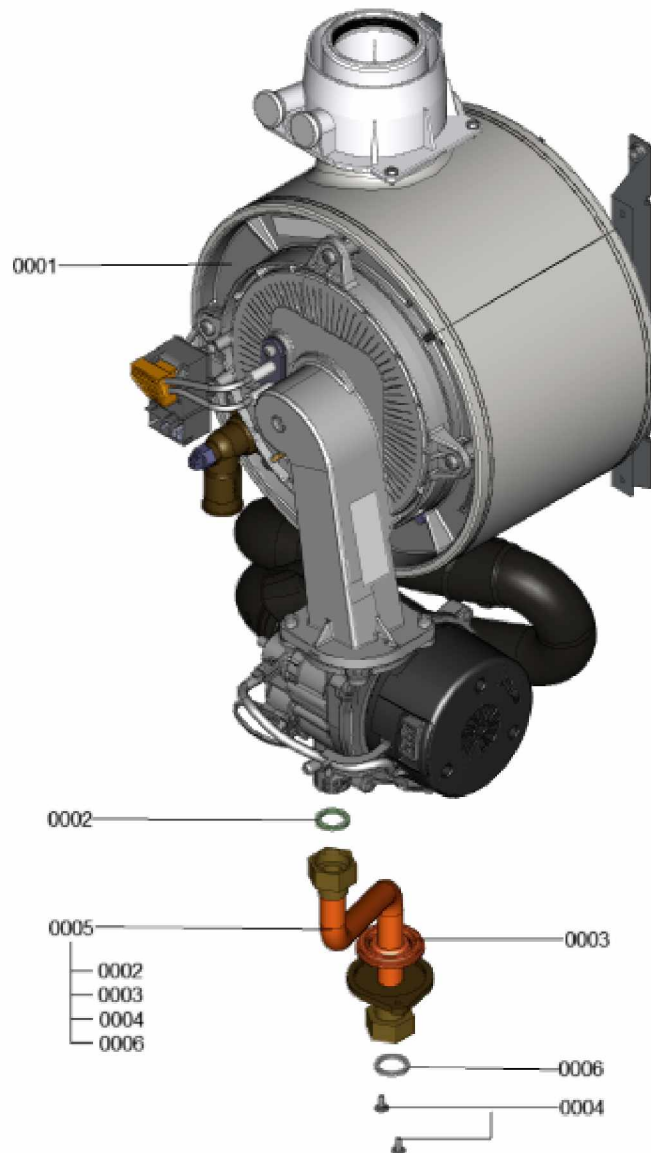


1. Liste des pièces 7377825 Générateur de chaleur

1.1. Liste des pièces

| Position | N° produit. | Désignation | GrpMat | Quantité | Prix catalogue / pc. |
|----------|-------------|--|--------|----------|----------------------|
| 0001 | 7377805 | Panneau | T6999 | 1 | Sur demande |
| 0002 | 7826217 | Joints toriques 17 x 24 x 2 (5 pièces) | 754 | 1 | 8.20 EUR |
| 0003 | 7831423 | Passe-câble (5 pièces) | 754 | 1 | 18.60 EUR |
| 0004 | 7833789 | Vis à tête plate 3,9x9,5 (5 pièces) | 754 | 1 | 13.30 EUR |
| 0005 | 7867377 | Tuyau de gaz | 754 | 1 | 84.00 EUR |
| 0006 | 7866650 | Joint A 18.5 x 24 x 2 (5 pièces) | 754 | 1 | 9.00 EUR |

1.2. Graphique 7377825



1. Liste des pièces 7358254 Brûleur

1.1. Liste des pièces

| Position | N° produit. | Désignation | GrpMat | Quantité | Prix catalogue / pc. |
|----------|-------------|--|--------|----------|----------------------|
| 0001 | 7867180 | Grille brûleur cylindrique Matrix plus | 754 | 1 | 131.00 EUR |
| 0002 | 7867182 | Anneau d'isolation thermique | 754 | 1 | 58.00 EUR |
| 0003 | 7867181 | Kit joints bruleur | 754 | 1 | 35.00 EUR |
| 0004 | 7867183 | Porte de brûleur | 754 | 1 | 186.00 EUR |
| 0005 | 7867221 | Dispositif d'allumage | 754 | 1 | 32.00 EUR |
| 0006 | 7867226 | Bouchon plat (5 pièces) | 754 | 1 | 12.70 EUR |
| 0007 | 7867223 | joint Electrode d'allumage (x 3) | 754 | 1 | 13.30 EUR |
| 0008 | 7867222 | électrode d'allumage | 754 | 1 | 40.00 EUR |
| 0009 | 7867224 | joint Electrode de ionisation (x 3) | 754 | 1 | 13.30 EUR |
| 0010 | 7867184 | Electrode d'ionisation | 754 | 1 | 38.00 EUR |
| 0011 | 7867225 | Joint bride porte brûleur | 754 | 1 | 17.80 EUR |
| 0012 | 7867220 | Ventilateur radial avec vanne gaz | 754 | 1 | 340.00 EUR |
| 0013 | 7826217 | Joints toriques 17 x 24 x 2 (5 pièces) | 754 | 1 | 8.20 EUR |
| 0014 | 7867185 | Ralonge Venturi | 754 | 1 | 31.00 EUR |
| 0015 | 7867227 | Clapet brûleur | 754 | 1 | 23.00 EUR |
| 0016 | 7871994 | Set d'entretien Vitodens | 751 | 1 | 95.00 EUR |

1.2. Graphique 7358254

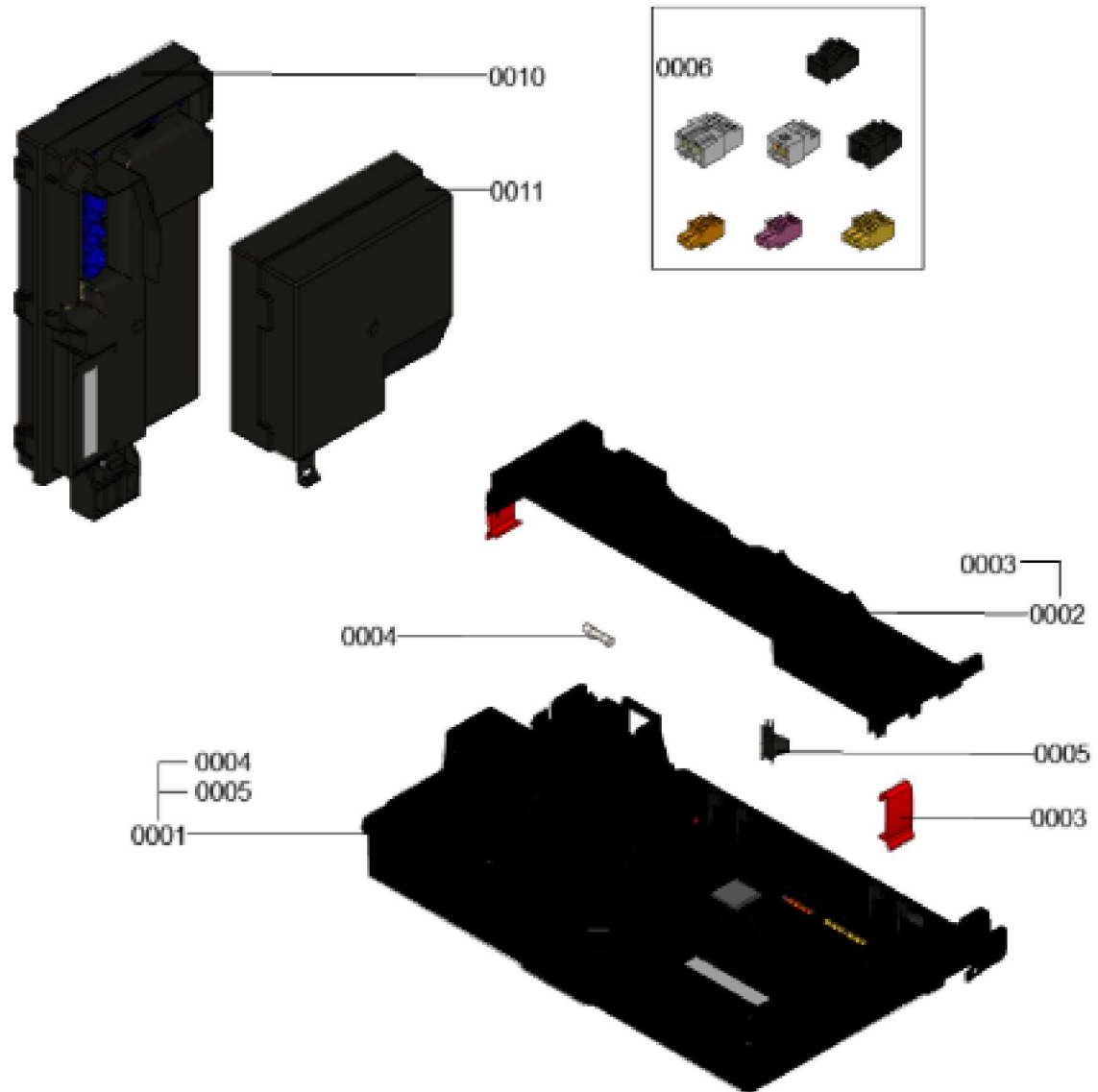


1. Liste des pièces 7911468 Régulation

1.1. Liste des pièces

| Position | N° produit. | Désignation | GrpMat | Quantité | Prix catalogue / pc. |
|----------|-------------|--------------------------------------|--------|----------|----------------------|
| 0001 | 7874428 | Heat Management Unit HMU | 754 | 1 | 236.00 EUR |
| 0002 | 7858537 | Cache-câbles avec fermeture à déclic | 754 | 1 | 33.00 EUR |
| 0003 | 7844807 | Loquet paroi arrière (4 pièces) | 754 | 1 | 12.70 EUR |
| 0004 | 7404365 | Fusible T 6,3A/250V (10 pièces) | 754 | 1 | 7.10 EUR |
| 0005 | 7841482 | Inserts de câble (10 pièces) | 752 | 1 | 20.00 EUR |
| 0006 | 7866718 | Fiches 40, 156, 96, 1, 91, 20, 74 | 754 | 1 | 21.00 EUR |
| 0010 | 7874598 | Bumer Control Unit BCU | 754 | 1 | 236.00 EUR |
| 0011 | 7868471 | Couvercle de raccordement | 754 | 1 | 20.00 EUR |

1.2. Graphique 7911468

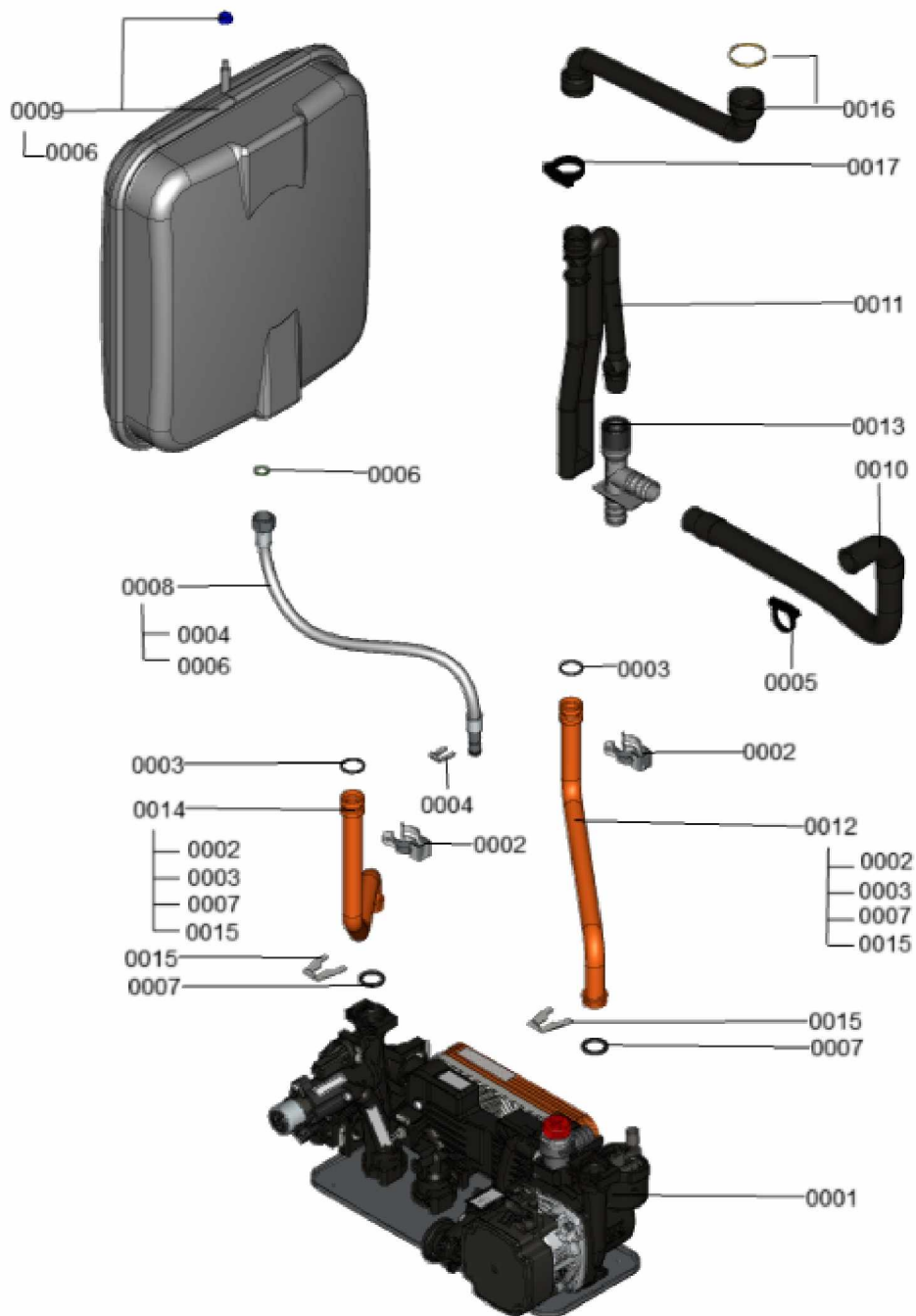


1. Liste des pièces 7377975 Hydraulique

1.1. Liste des pièces

| Position | N° produit. | Désignation | GrpMat | Quantité | Prix catalogue / pc. |
|----------|-------------|--|--------|----------|----------------------|
| 0001 | 7377987 | Hydraulique | T6999 | 1 | Sur demande |
| 0002 | 7822769 | Jeu de clips de fixation (2 pièces) | 754 | 1 | 5.90 EUR |
| 0003 | 7826215 | Joints toriques 17,86x2,62 (5 pièces) | 754 | 1 | 9.00 EUR |
| 0004 | 7827425 | Clip D=8 étroit (5 unités) | 754 | 1 | 9.40 EUR |
| 0005 | 7874179 | Collier de serrage | 754 | 1 | 9.90 EUR |
| 0006 | 7828002 | Kit joints A 10 x 15 x 1,5 (5 pièces) | 754 | 1 | 8.20 EUR |
| 0007 | 7828766 | Joint torique 17x4 (5 pièces) | 754 | 1 | 14.00 EUR |
| 0008 | 7831502 | Conduite de raccord. vase expansion G3/8 | 754 | 1 | 21.00 EUR |
| 0009 | 7867376 | Vase d'expansion à membrane 10L | 754 | 1 | 92.00 EUR |
| 0010 | 7844684 | Flexible annelé 19 x 400 coude/manchon | 754 | 1 | 27.00 EUR |
| 0011 | 7859539 | Siphon WS225 | 754 | 1 | 23.00 EUR |
| 0012 | 7868260 | tuyauterie cuivre retour | 754 | 1 | 35.00 EUR |
| 0013 | 7859544 | Connecteur en Y | 754 | 1 | 27.00 EUR |
| 0014 | 7859546 | Tuyau d'alimentation Débit | 754 | 1 | 55.00 EUR |
| 0015 | 7861346 | Clip D=18 (5 pcs) | 754 | 1 | 5.80 EUR |
| 0016 | 7867375 | Tuyau de condensat | 754 | 1 | 31.00 EUR |
| 0017 | 7868958 | Collier de serrage | 754 | 1 | 9.90 EUR |

1.2. Graphique 7377975

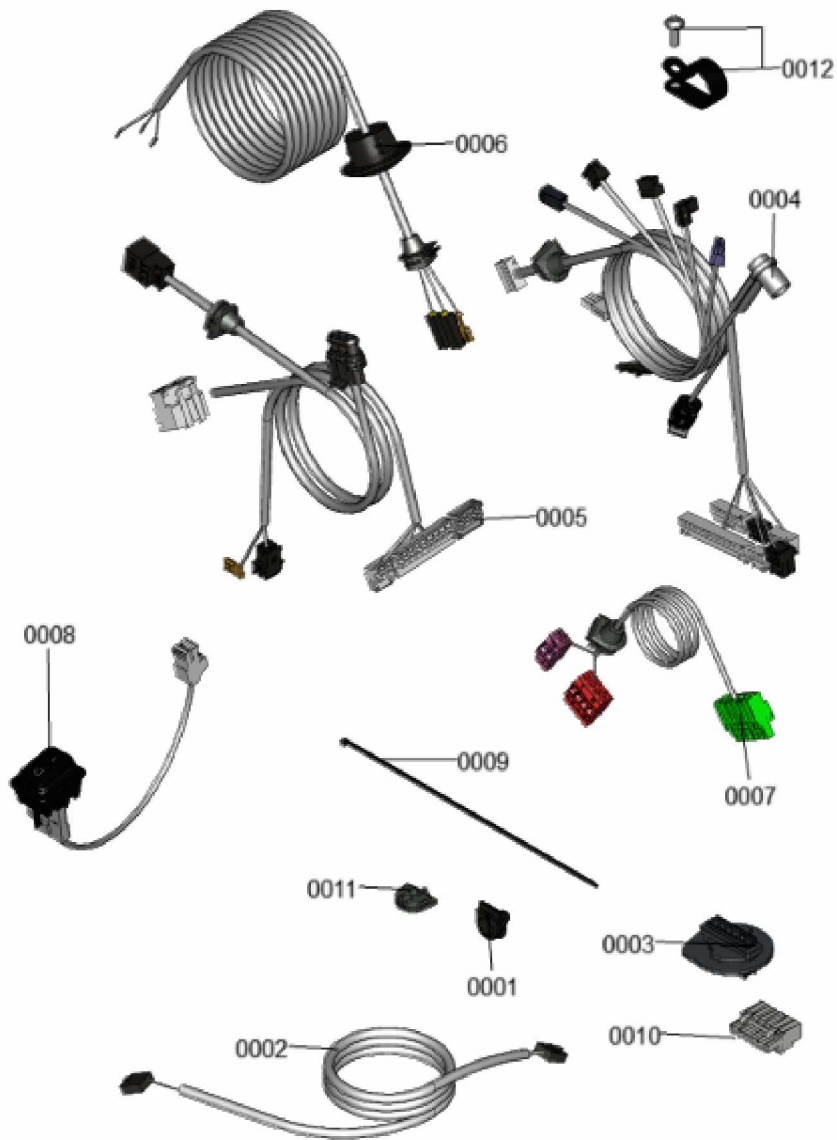


1. Liste des pièces 7911460 Jeu de câbles

1.1. Liste des pièces

| Position | N° produit. | Désignation | GrpMat | Quantité | Prix catalogue / pc. |
|----------|-------------|-------------------------------------|--------|----------|----------------------|
| 0001 | 7841482 | Inserts de câble (10 pièces) | 752 | 1 | 20.00 EUR |
| 0002 | 7858532 | Câble de connexion HMU-HMI | 754 | 1 | 25.00 EUR |
| 0003 | 7859522 | Connecteur mâle à 6 broches | 754 | 1 | 25.00 EUR |
| 0004 | 7868634 | Jeu de câbles | 754 | 1 | Sur demande |
| 0005 | 7859554 | faisceau de Câbles BCU | 754 | 1 | 47.00 EUR |
| 0006 | 7859555 | Câble d'alimentation régulation | 754 | 1 | 35.00 EUR |
| 0007 | 7859556 | Câble sondes basse tension | 754 | 1 | 41.00 EUR |
| 0008 | 7859557 | Connexion par fiche Contrôle ON/OFF | 754 | 1 | 29.00 EUR |
| 0009 | 7859661 | Serre-câble 200 x 2,6 (5 pièces) | 754 | 1 | 9.00 EUR |
| 0010 | 7867378 | Connecteur basse tension | 754 | 1 | 17.30 EUR |
| 0011 | 7867379 | Douille de câble double (5 pièces) | 754 | 1 | 17.30 EUR |
| 0012 | 7868220 | Serre-cable clamp D=22,8 | 754 | 1 | 9.40 EUR |

1.2. Graphique 7911460



1. Liste des pièces 7377987 Hydraulique

1.1. Liste des pièces

| Position | N° produit. | Désignation | GrpMat | Quantité | Prix catalogue / pc. |
|----------|-------------|--|--------|----------|----------------------|
| 0001 | 7859042 | Capteur de pression | 754 | 1 | 57.00 EUR |
| 0002 | 7826216 | Joints torique 9,6 x 2,4 (5pcs) | 754 | 1 | 13.00 EUR |
| 0003 | 7828750 | Purgeur d'air | 754 | 1 | 29.00 EUR |
| 0004 | 7861346 | Clip D=18 (5 pcs) | 754 | 1 | 5.80 EUR |
| 0005 | 7828766 | Joint torique 17x4 (5 pièces) | 754 | 1 | 14.00 EUR |
| 0006 | 7831415 | Joints toriques (5 pièces) 19,8 x 3,6 | 754 | 1 | 13.30 EUR |
| 0007 | 7831422 | Vis PT 50 x 12 (5 p.) | 754 | 1 | 13.30 EUR |
| 0008 | 7837892 | Soupape de sécurité 3 bars | 754 | 1 | 29.00 EUR |
| 0009 | 7855260 | Clip D=10 | 754 | 1 | 5.30 EUR |
| 0010 | 7876448 | MOTEUR DE POMPE G-HE-PWM | 754 | 1 | 326.00 EUR |
| 0011 | 7858773 | Bloc hydraulique pompe | 754 | 1 | 137.00 EUR |
| 0012 | 7858939 | Branche bloc hydraulique | 754 | 1 | 130.00 EUR |
| 0013 | 7858946 | Moteur pas à pas UCL | 754 | 1 | 72.00 EUR |
| 0015 | 7859029 | Joint torique 23,7 x 3,6 (5 pièces) | 754 | 1 | 13.30 EUR |
| 0016 | 7859051 | Mamelon de raccordement G3/4 | 754 | 1 | 27.00 EUR |
| 0017 | 7859055 | Clip de sécurité Mamelon de raccordement | 754 | 1 | 13.30 EUR |
| 0018 | 7859066 | Plaque porteuse Hydraulique compacte | 754 | 1 | 80.00 EUR |
| 0019 | 7859068 | Clip D=16 (5 pièces) | 754 | 1 | 9.40 EUR |
| 0020 | 7859069 | Adaptateur de circulation VL K | 754 | 1 | 53.00 EUR |
| 0021 | 7859070 | Adaptateur de circulation RL KB1 | 754 | 1 | 53.00 EUR |
| 0022 | 7859083 | Bypass | 754 | 1 | 49.00 EUR |
| 0023 | 7859086 | Cartouche de dérivation | 754 | 1 | 39.00 EUR |
| 0024 | 7859099 | Clip D=24 (5 pièces) | 754 | 1 | 9.40 EUR |
| 0025 | 7859304 | Vis EJOT-Delta-PT 40x18 (5 pièces) | 754 | 1 | 13.30 EUR |

1.2. Graphique 7377987

