

1. Liste des pièces 7179155 Corps SxD 460KKW

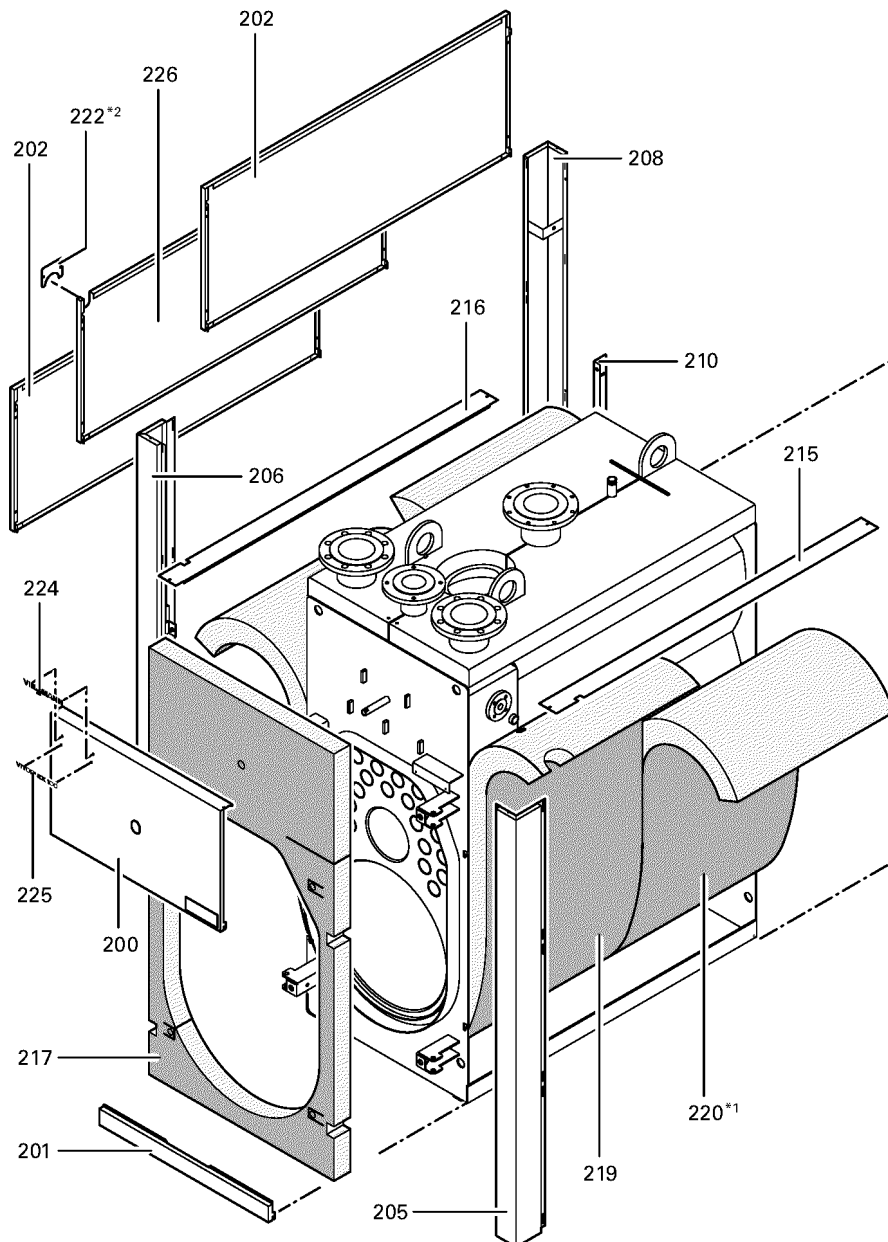
1.1. Liste des pièces

Position	N° produit.	Désignation	GrpMat	Quantité	Prix catalogue / pc.
0001	7820295	Buse de fumées AGA6	753	1	364.00 EUR
0003	7820301	Joints GF 16 x 12 l=2000	753	1	53.00 EUR
0004	7812254	Couvercle A3	753	1	112.00 EUR
0005	7820299	Joint Cerame 10 x 10 L=1000 (1 pièce)	752	1	31.00 EUR
0006	7324582	Porte 1	753	1	2,375.00 EUR
0007	7815148	Axe B12 H11 X 110	753	1	9.00 EUR
0008	7324709	Pochette verre de viseur	753	1	67.00 EUR
0009	7810029	Tube plastique 800 mm	753	1	6.20 EUR
0010	7820050	Bague viseur de flamme	753	1	31.00 EUR
0011	7811837	Verre de regard avec joints	753	1	13.30 EUR
0012	7814728	Joint A 35 x 45 x 2 (1 pièce)	753	1	4.70 EUR
0013	7816212	Manchon pour flexible 1/4"	753	1	6.70 EUR
0014	7816042	Joint Nw 125 Nd 16	822	1	42.00 EUR
0015	5324107	Turbulateur Ed046	753	1	47.00 EUR
0017	7810048	Poignée de brosse	753	1	21.00 EUR
0019	7811494	Rallonge tige brosse 1000mm	VD2 753	1	25.00 EUR
0020	7070750	Support armature PN015/016	752	1	393.00 EUR
0021	7816074	Brosse de nettoyage 44x101 mm	753	1	23.00 EUR
0022	7816362	Joint 150 X 200 Sxd/Ed0 (1 pièce)	753	1	40.00 EUR
0023	7819586	Joint DN40	753	1	6.20 EUR
0024	7816009	Joint Nw 100 Nd 16	822	1	42.00 EUR
0025	7815436	Joint Dn20 Pn16	753	1	5.90 EUR
0026	7818722	Joint	753	1	10.40 EUR
0027	7820303	Joint cérame 16 x 12 L=4000 (1 pièce)	753	1	87.00 EUR
0027	7820303	Joint cérame 16 x 12 L=4000 (1 pièce)	753	1	87.00 EUR
0028	7812327	Réfractaire RN032/040	753	1	433.00 EUR
0029	7810310	Matelas isolant I S=40 D=290	753	1	23.00 EUR
0200	7823109	Toile avant supérieure	756	1	187.00 EUR
0201	7816976	Tôle Avant Inferieure	756	1	78.00 EUR
0202	7816979	Tôle latérale	756	1	217.00 EUR
0203	7816982	Tôle latérale droite supérieure	756	1	217.00 EUR
0204	7816985	Tôle latérale médiane	756	1	217.00 EUR
0205	7816988	Cornière avant droite	756	1	237.00 EUR
0206	7816991	Cornière avant gauche	756	1	237.00 EUR
0207	7816994	Cornière arrière droite	756	1	192.00 EUR
0208	7816997	Cornière arrière gauche	756	1	192.00 EUR
0209	7817000	Tôle Arriere Superieure Sxd	756	1	237.00 EUR
0210	7817003	Equerre Support Arriere	756	1	54.00 EUR
0211	7817006	Hinterblech unten	756	1	180.00 EUR
0212	7817007	Tôle de Recouvrement Tôle Laterale	756	1	54.00 EUR

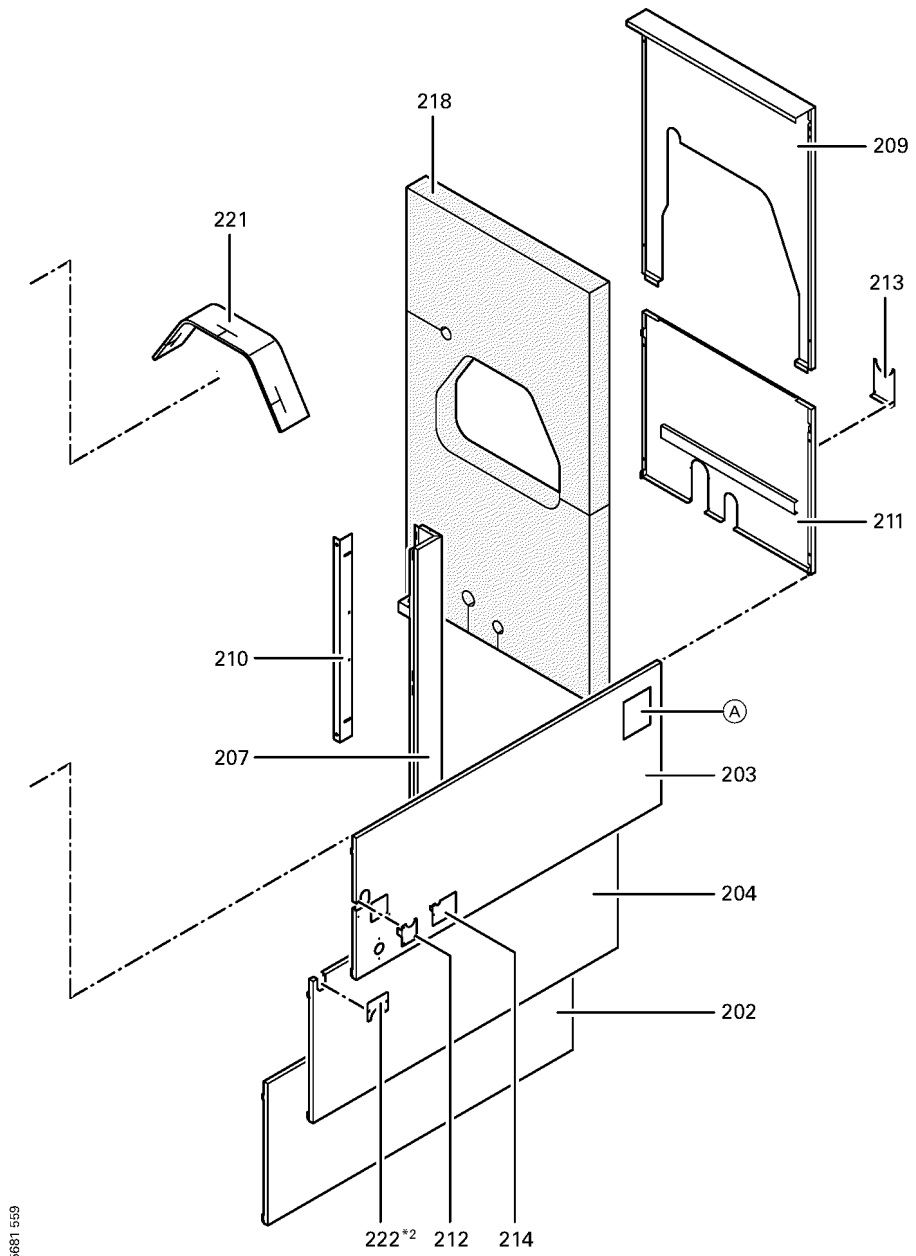
Chaînage 7179155 Corps SxD 460KKW

0213	7817010	Tôle de Recouvrement Tôle Arriere	756	1	59.00 EUR
0214	7817011	Tôle de Recouvrement Ouvert.Purgeur	756	1	54.00 EUR
0215	7817014	Tôle de Recouvrement Avant Sup.Droite	756	1	78.00 EUR
0216	7817017	Tôle de Recouvrement Avant Sup.Gauche	822	1	63.00 EUR
0217	7817020	Matelas Isolant Avant	756	1	180.00 EUR
0218	7817023	Matelas Isolant Arriere	756	1	180.00 EUR
0219	7823115	Manteau Isolant Avant	756	1	94.00 EUR
0220	7817027	Matelas Isolant Arriere	756	1	192.00 EUR
0221	7817030	Matelas Isolant Arriere	756	1	47.00 EUR
0224	7818113	Logo Viessmann	755	1	20.00 EUR
0225	7818112	Logo Vitoplex 100	756	1	35.00 EUR
0226	7823112	Seitenblech links Mitte	756	1	184.00 EUR
0300	7817033	Colis Isolation	756	1	39.00 EUR
0301	7819545	Aérosol de peinture, vitoargent	752	1	32.00 EUR
0302	7819546	Crayon pour retouches, vitosilber	753	1	12.00 EUR
0303	7819535	Bande Vitorange (1 rouleau = 10 m)	753	1	13.10 EUR
0304	5681559	Bed-/Serv.anl. Vitoplex 100-LS	925	1	Sur demande
0305	5581467	Bed.anl. Vitoplex 100 LS	T6603	1	Sur demande
0306	5851600	Mont.anl. Vitoplex 100LS SxD	925	1	Sur demande

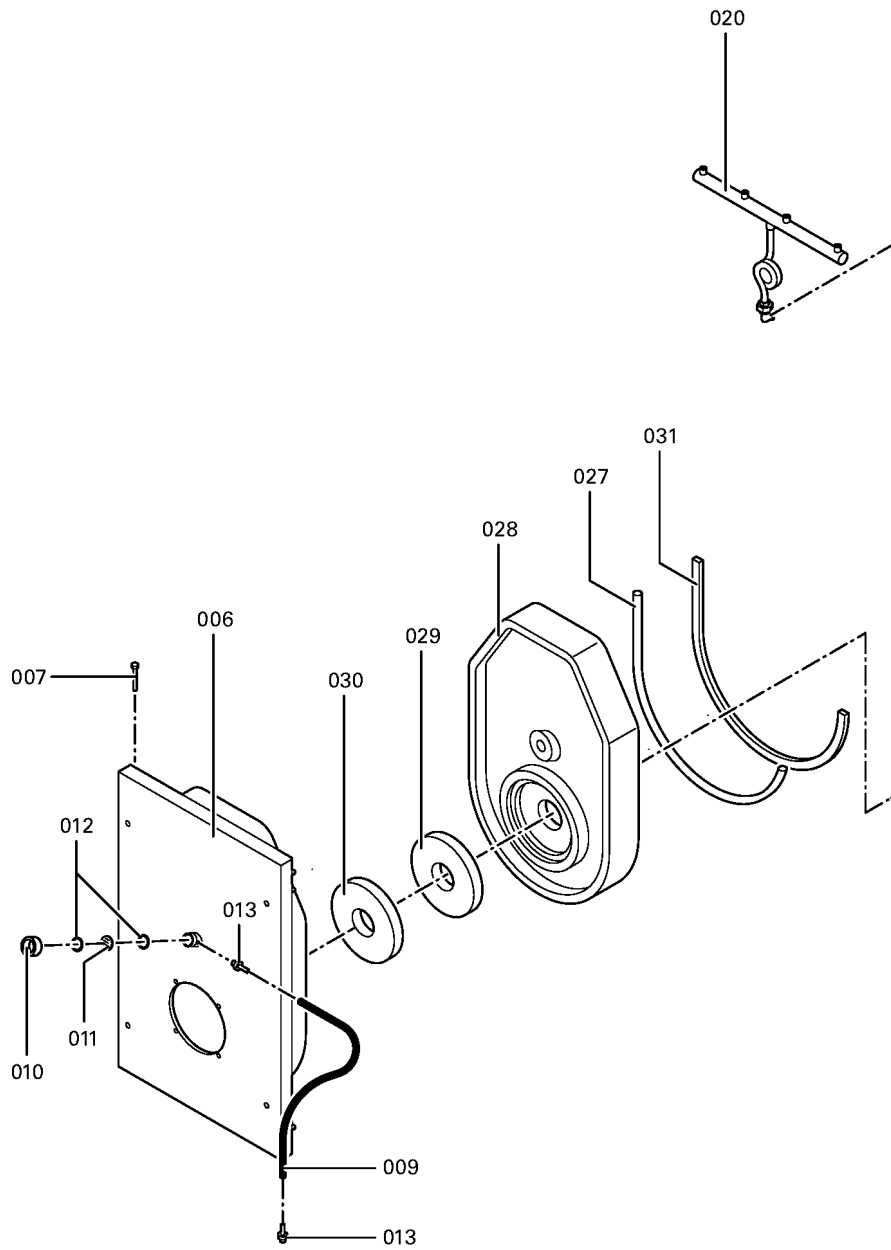
1.2. Graphique 7179155



5681 553



5681 559



24

5681 553

