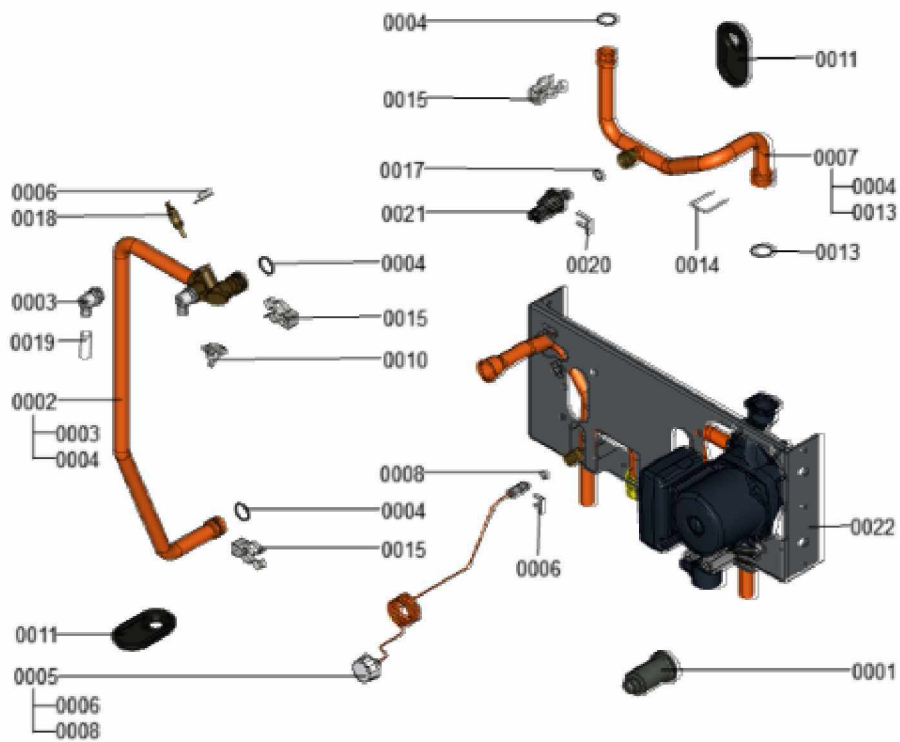


1. Liste des pièces 7115579 Hydraulique

1.1. Liste des pièces

Position	N° produit.	Désignation	GrpMat	Quantité	Prix catalogue / pc.
0001	7819971	Purgeur d'air automatique G 3/8"	754	1	16.50 EUR
0002	7833685	Conduite de depart WZ	754	1	87.00 EUR
0003	7822353	Robinet de purge d'air G 3/8"	754	1	10.60 EUR
0004	7826215	Joints toriques 17,86x2,62 (5 pièces)	754	1	9.00 EUR
0005	7833688	Manomètre avec capillaire 0 - 4 bars	754	1	39.00 EUR
0006	7827943	Clips D=8 (5 pièces)	754	1	8.20 EUR
0007	7833697	Tube de raccordement HR	754	1	32.00 EUR
0008	7831409	Joint torique étanchéité 8x2 (5 pièces)	754	1	13.00 EUR
0009	7826214	Jeu de joints toriques 20,63x2,62 (5 piè	754	1	8.20 EUR
0009	7826214	Jeu de joints toriques 20,63x2,62 (5 piè	754	1	8.20 EUR
0010	7819959	Thermo-switch	754	1	21.00 EUR
0011	7827996	Passe-câble (5 pièces)	754	1	27.00 EUR
0012	7245289	Groupe raccord. MAG avec purgeur d'air	756	1	27.00 EUR
0014	7833800	Pointe de blocage Ø 22 (5 pièces)	754	1	11.50 EUR
0015	7822769	Jeu de clips de fixation (2 pièces)	754	1	5.90 EUR
0016	7834194	Douille de traversée RLE	754	1	32.00 EUR
0017	7826216	Joints torique 9,6 x 2,4 (5pcs)	754	1	13.00 EUR
0018	7819967	Sonde de température	754	1	49.00 EUR
0019	7831679	Flexible transparent 10 x 1,5 x 750	754	1	31.00 EUR
0020	7827944	Clip D=10 (5 pièces)	754	1	10.70 EUR
0021	7826025	Sonde de pression	754	1	57.00 EUR
0022	7115012	Aqua-platine	T6999	1	Sur demande

1.2. Graphique 7115579

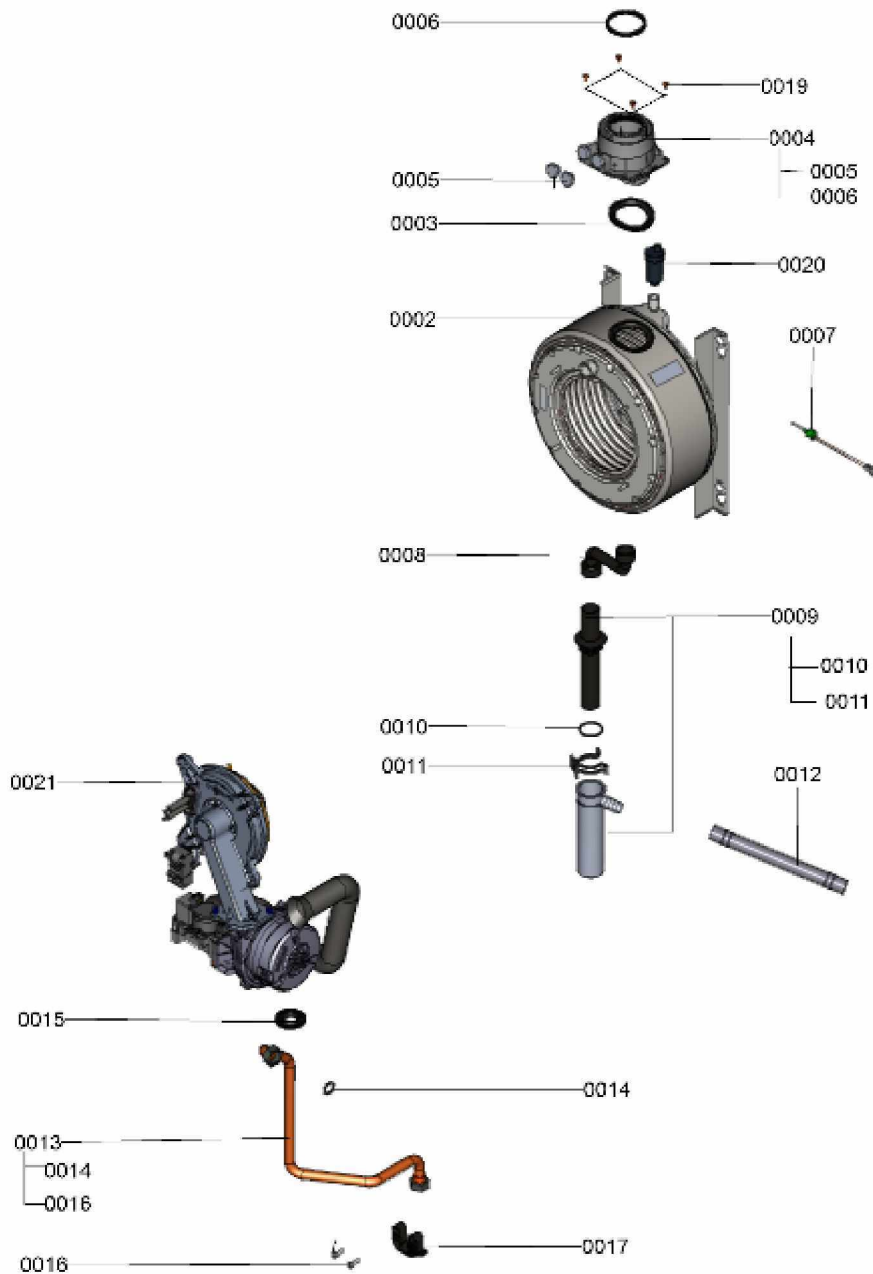


1. Liste des pièces 7115006 Générateur de chaleur

1.1. Liste des pièces

Position	N° produit.	Désignation	GrpMat	Quantité	Prix catalogue / pc.
0001	7827961	Rallonge Venturi Type 3	754	1	38.00 EUR
0002	7833689	Echangeur de chaleur	737	1	1,227.00 EUR
0003	7827995	Passe-câble DN60	754	1	11.50 EUR
0004	7826490	Manchette de raccordement à la chaudière	754	1	44.00 EUR
0005	7822742	Bouchons (2x) pour manchette de rdt	754	1	12.80 EUR
0006	7826471	Joint sortie de fumée D= 60	754	1	8.10 EUR
0007	7822767	Sonde de fumées	754	1	39.00 EUR
0008	7826488	Flexible condensat	754	1	23.00 EUR
0009	7828426	Siphon	754	1	23.00 EUR
0010	7828007	Joint torique 35,4 x 3,59 (5 joints)	754	1	12.70 EUR
0011	7831677	Clips de fixation B2xx 19-35	754	1	7.20 EUR
0012	7818021	Tube des condensats	754	1	13.10 EUR
0013	7833694	Conduite d'alimentation gaz	754	1	38.00 EUR
0014	7826217	Joints toriques 17 x 24 x 2 (5 pièces)	754	1	8.20 EUR
0015	7831812	Passe-câble d.54/18 (5 pièces)	754	1	42.00 EUR
0016	7833798	Vis cylindrique M6x16 (5 pièces)	754	1	18.60 EUR
0017	7833693	Clip conduite gaz	754	1	29.00 EUR
0018	7833974	Injecteur gaz 06 jaune	754	1	11.50 EUR
0019	7834276	Pochette vis	755	1	41.00 EUR
0020	7819971	Purgeur d'air automatique G 3/8"	754	1	16.50 EUR
0021	7115002	Brûleur	T6999	1	Sur demande

1.2. Graphique 7115006

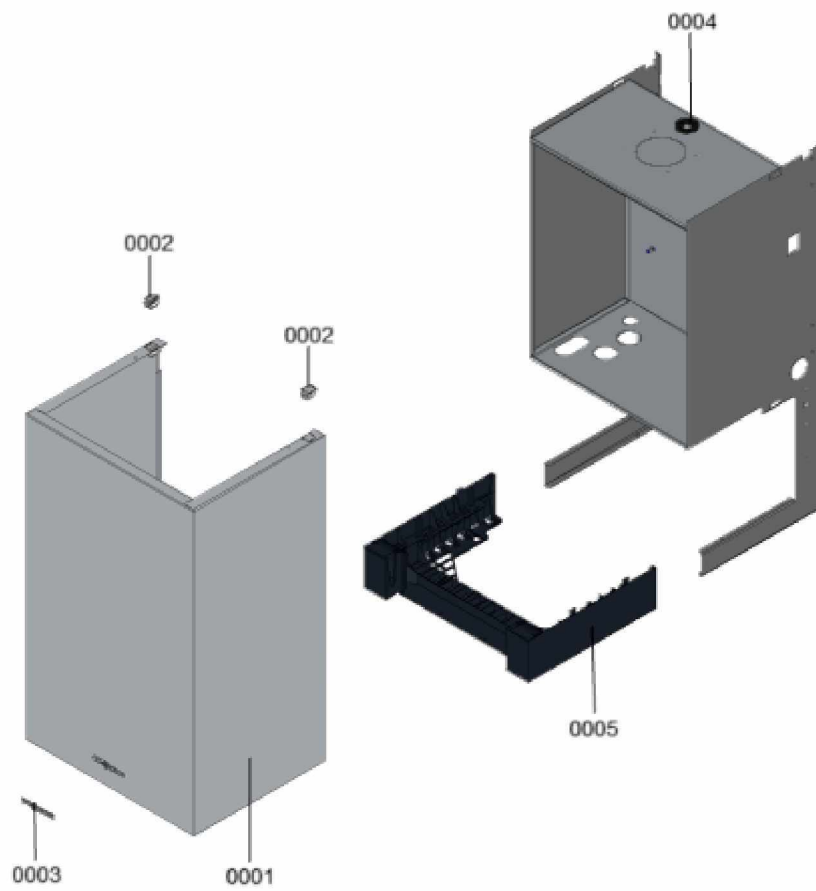


1. Liste des pièces 7115578 Pièces en tôle

1.1. Liste des pièces

Position	N° produit.	Désignation	GrpMat	Quantité	Prix catalogue / pc.
0001	7835329	Tôle avant plate-forme	754	1	608.00 EUR
0002	7817500	Clips de fixation (2 pièces) WB2B/B2Hx	754	1	7.20 EUR
0003	7839162	Logo "Viessmann"	754	1	21.00 EUR
0004	7815610	Gaine de passage DG29/18	754	1	9.00 EUR
0005	7835392	Support de régulation	754	1	67.00 EUR

1.2. Graphique 7115578

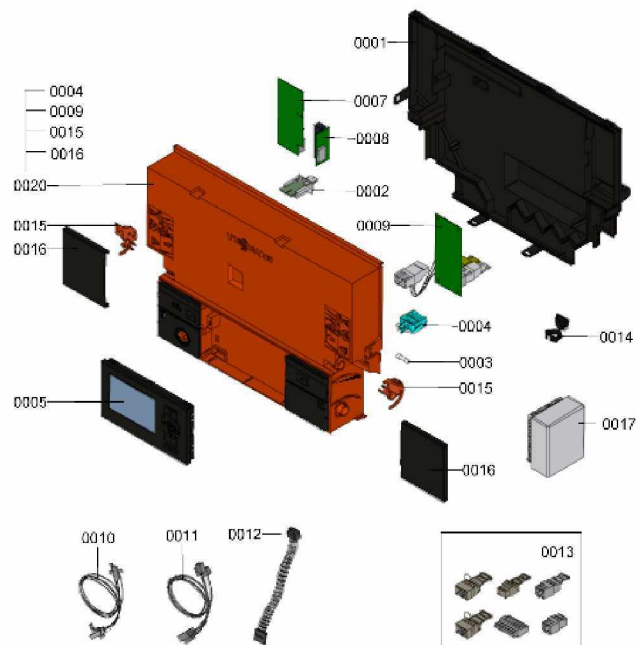


1. Liste des pièces 7115882 Régulation

1.1. Liste des pièces

Position	N° produit.	Désignation	GrpMat	Quantité	Prix catalogue / pc.
0001	7831617	Boîtier face arrière	754	1	27.00 EUR
0002	7833990	Fiche de codage 2341:0102	754	1	27.00 EUR
0003	7404365	Fusible T 6,3A/250V (10 pièces)	754	1	7.10 EUR
0004	7823502	Porte fusible 6,3 AT	754	1	6.70 EUR
0005	7862299	Vitotronic 200 HO1B	754	1	397.00 EUR
0007	7179113	Module de communication LON	630	1	390.00 EUR
0008	7823033	Platine d'adaptation module LON	754	1	67.00 EUR
0009	7498575	Extension interne H1	752	1	112.00 EUR
0010	7833420	Faisceau de câble X8/X9/ionisation	754	1	67.00 EUR
0011	7826387	Faisceau de câbles 100/35/54/terre	754	1	47.00 EUR
0012	7833421	Faisceau de cable moteur pas à pas	754	1	20.00 EUR
0013	7823515	Contre fiche	754	1	47.00 EUR
0014	7823516	Serre câble (10 pièces)	754	1	9.40 EUR
0015	7831618	Pièces de blocage gauche et droite	754	1	15.30 EUR
0016	7831619	Papillon gauche et droit Vitoladens	754	1	51.00 EUR
0017	7837053	Sonde de temp. extérieure NTC 10 kΩ	630	1	141.00 EUR
0020	7838388	Régulation VBC132-A06.201 orange	754	1	603.00 EUR

1.2. Graphique 7115882

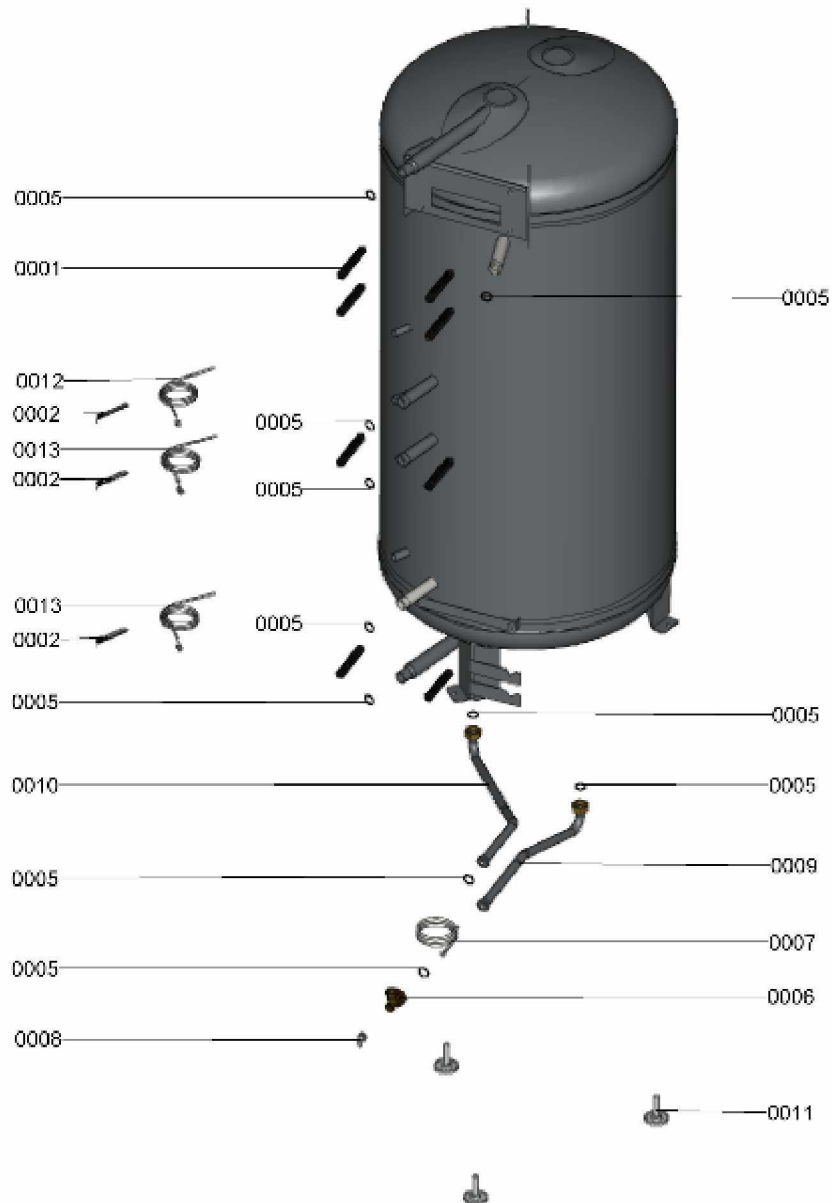


1. Liste des pièces 7115868 Ballon

1.1. Liste des pièces

Position	N° produit.	Désignation	GrpMat	Quantité	Prix catalogue / pc.
0001	7835627	Kit entretoises D=24x130	754	1	10.10 EUR
0002	7835629	Fixation sonde EVBA	754	1	12.30 EUR
0003	7828003	Joints 23 x 30 x 2mm (5 pièces)	754	1	8.20 EUR
0004	7828320	Kit joints 1" (5 pièces) CVBA-Dcn	749	1	9.00 EUR
0005	7835224	Kit joints 1" (5 pièces)	754	1	13.30 EUR
0006	7818008	Coude G1" - Rp 1/2	749	1	58.00 EUR
0007	7831480	Beipack du tuyau de purge d'air	749	1	60.00 EUR
0008	7815874	Bouchon de vidange 1/2"	754	1	16.60 EUR
0009	7839352	Coude serpentín solaire	754	1	59.00 EUR
0010	7839353	Rohrbogen SB	756	1	90.00 EUR
0011	7825600	Pieds réglables	749	1	10.50 EUR
0012	7834379	Sonde ECS NTC 10k	754	1	84.00 EUR
0013	7438702	Sonde de temp. à immersion NTC 10 kohm	734	1	86.00 EUR

1.2. Graphique 7115868

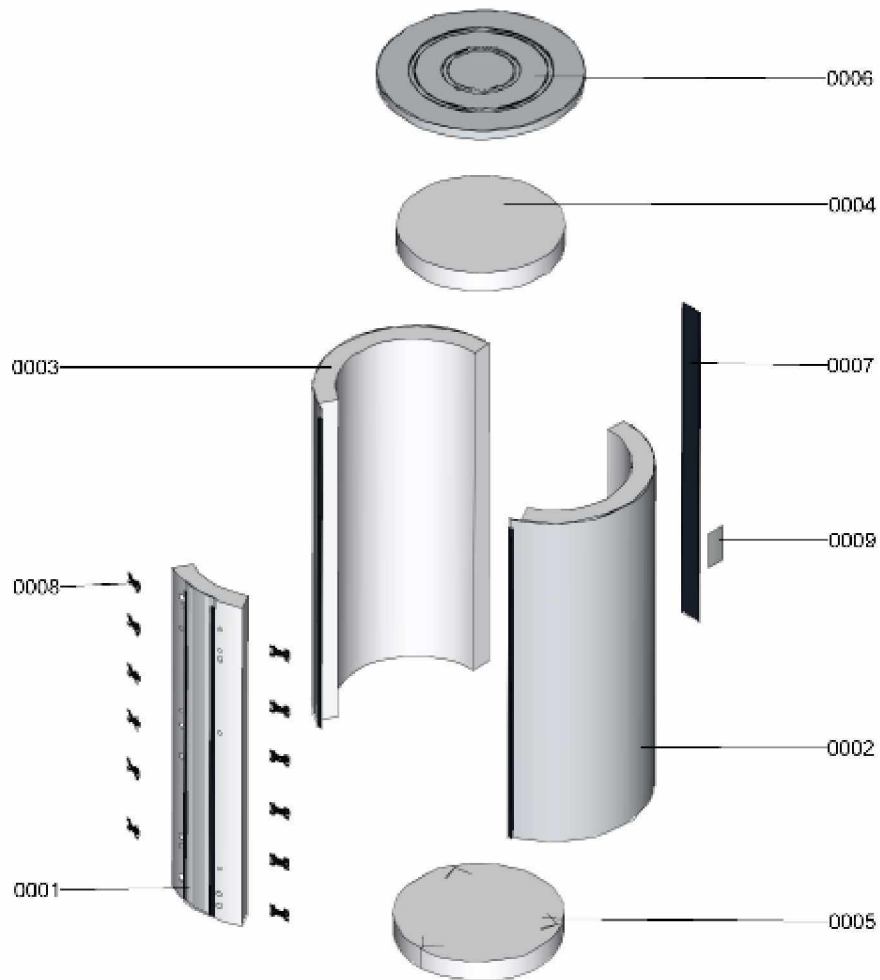


1. Liste des pièces 7115878 Isolation

1.1. Liste des pièces

Position	N° produit.	Désignation	GrpMat	Quantité	Prix catalogue / pc.
0001	7835645	Matelas isolant avant	754	1	388.00 EUR
0002	7835638	Jaquette d'isolation droite	754	1	356.00 EUR
0003	7835639	Jaquette d'isolation gauche	754	1	356.00 EUR
0004	7835640	Matelas isolant supérieur	749	1	93.00 EUR
0005	7835641	Matelas isolant inférieur	749	1	93.00 EUR
0006	7835642	Couvercle	754	1	138.00 EUR
0007	7835646	Couvre-joint	756	1	52.00 EUR
0008	7835643	Clip de fermeture (par 6)	749	1	20.00 EUR
0009	5719697	Typenschild Speicher Vitosolar 750L	T6611	1	Sur demande
0010	7839961	Rosace sans trou	749	1	17.30 EUR

1.2. Graphique 7115878

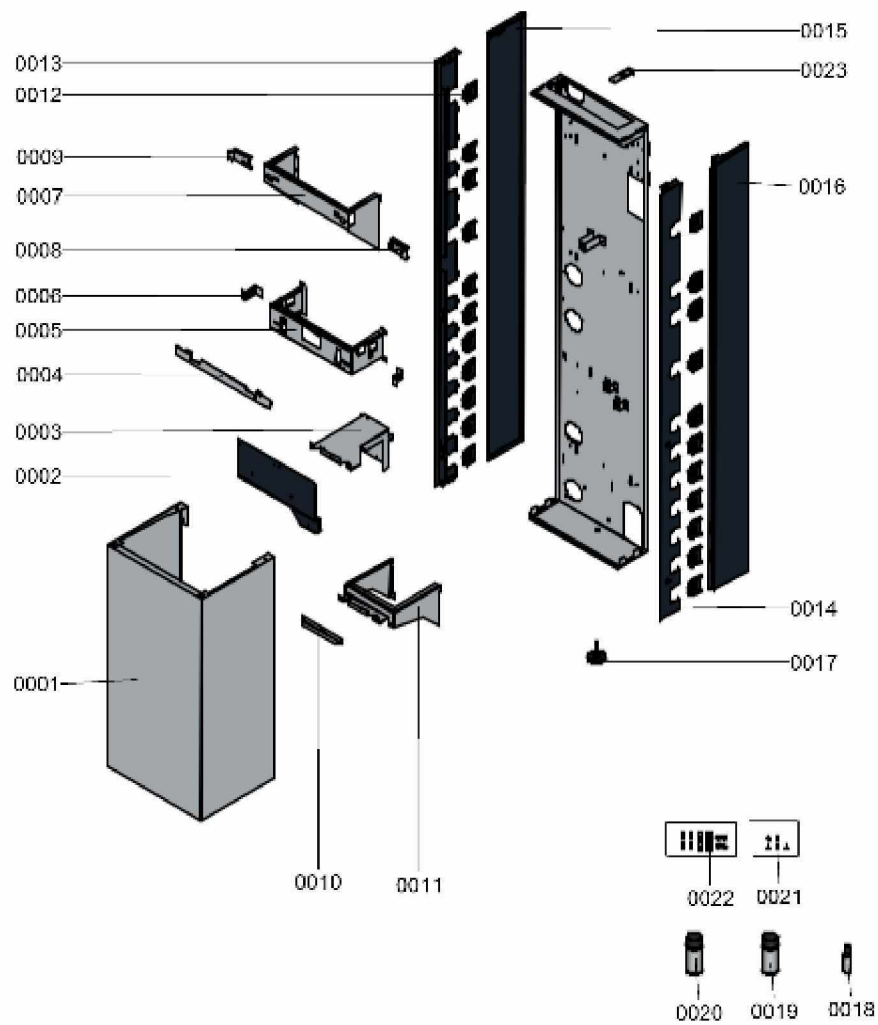


1. Liste des pièces 7115881 Pièces en tôle

1.1. Liste des pièces

Position	N° produit.	Désignation	GrpMat	Quantité	Prix catalogue / pc.
0001	7835634	Jaquette	754	1	212.00 EUR
0002	7835656	Fixation pour module	756	1	Sur demande
0003	7835672	Console divicon supérieure	756	1	Sur demande
0004	7835654	Traverse	756	1	44.00 EUR
0005	7835671	Console accessoire de montage	756	1	Sur demande
0006	7835668	Tôle de butée 450/480 (2 pièces)	756	1	23.00 EUR
0007	7835670	Console de chaudière	756	1	Sur demande
0008	7835666	Fixation de chaudière droite	756	1	Sur demande
0009	7835665	Fixation de chaudière gauche	756	1	Sur demande
0010	7835664	Tôle de fixation	756	1	Sur demande
0011	7835674	Console divicon inférieure	756	1	Sur demande
0012	7835667	Jeu de manchons de passage (5 pièces)	754	1	21.00 EUR
0013	7835648	Tôle de protection avant gauche	754	1	131.00 EUR
0014	7835636	Tôle de protection avant droite	754	1	131.00 EUR
0015	7835652	Tôle de protection arrière gauche	754	1	121.00 EUR
0016	7835650	Tôle de protection arrière droite	756	1	121.00 EUR
0017	7818798	Pied réglable (1 pièces) Vitocell	749	1	6.50 EUR
0018	7819546	Crayon pour retouches, vitosilber	753	1	12.00 EUR
0019	7819545	Aérosol de peinture, vitoargent	752	1	32.00 EUR
0020	7829726	Bombe de peinture anthracite 150ml	754	1	32.00 EUR
0021	7833789	Vis à tête plate 3,9x9,5 (5 pièces)	754	1	13.30 EUR
0022	7835669	Ensemble d'accessoires de fixation de la	754	1	13.30 EUR
0023	7836972	Snap-in-Blech	756	1	Sur demande

1.2. Graphique 7115881



1. Liste des pièces 7115904 Hydraulique

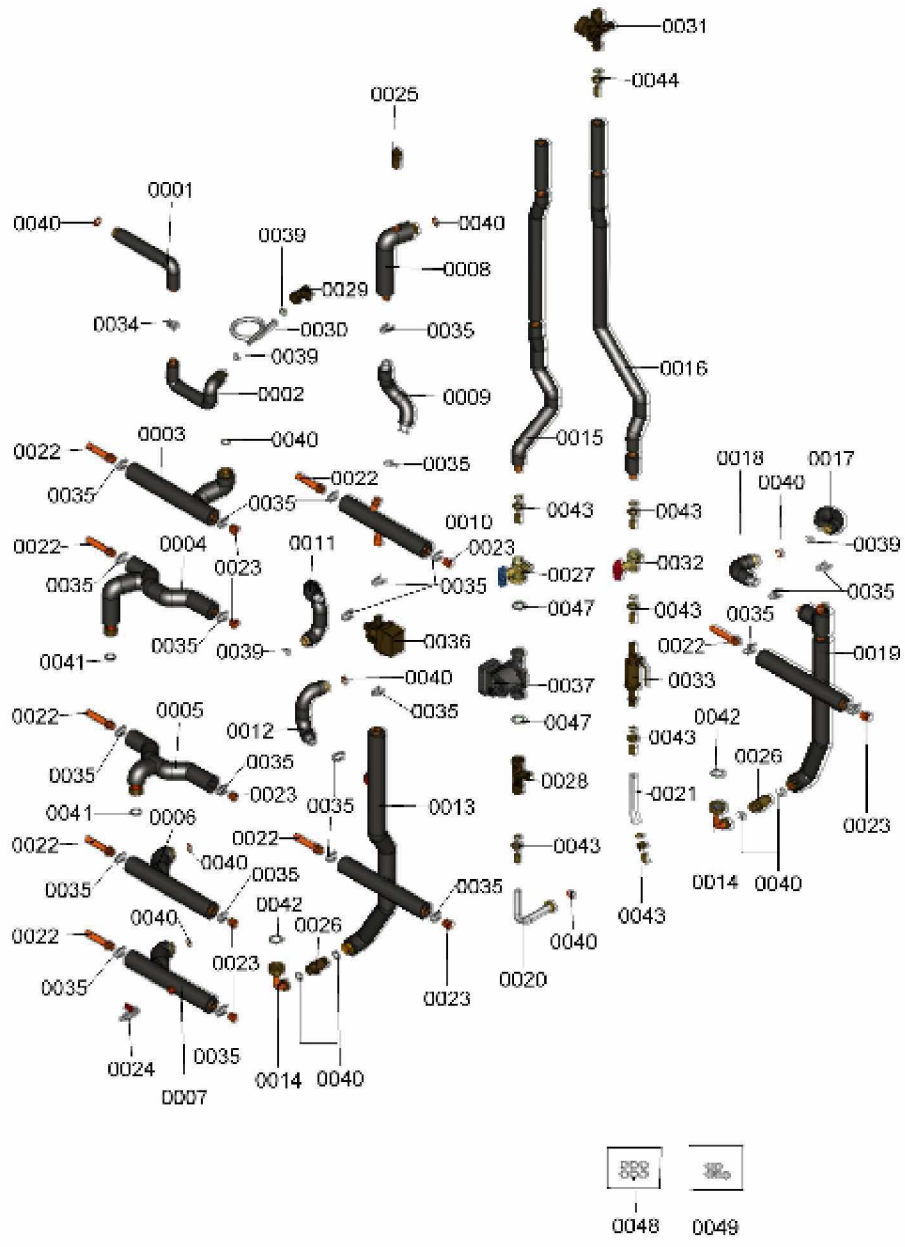
1.1. Liste des pièces

Position	N° produit.	Désignation	GrpMat	Quantité	Prix catalogue / pc.
0001	7835693	Conduite de raccordement bouclage	754	1	44.00 EUR
0002	7835694	Conduite de bouclage	754	1	44.00 EUR
0003	7835695	Conduite d'eau chaude	754	1	108.00 EUR
0004	7835697	Conduite de départ divicon	754	1	100.00 EUR
0005	7835696	Conduite de retour divicon	752	1	100.00 EUR
0006	7835698	Conduite d'eau froide	756	1	117.00 EUR
0007	7835699	Conduite de vidange	756	1	151.00 EUR
0008	7835677	Conduite de départ eau de chauffage 1	756	1	55.00 EUR
0009	7835679	Flexible de départ eau de chauffage	754	1	65.00 EUR
0010	7835685	Conduite de vanne 3 voies/ départ eau	756	1	112.00 EUR
0011	7835691	Flexible de départ chaudière	754	1	79.00 EUR
0012	7835706	Flexible de départ eau de chauffage 2	754	1	54.00 EUR
0013	7835692	Conduite d'eau chaude divicon	756	1	270.00 EUR
0014	7835684	Coude 90°	756	1	140.00 EUR
0015	7835661	Conduite de retour solaire	754	1	117.00 EUR
0016	7835675	Conduite de départ solaire	756	1	133.00 EUR
0017	7835680	Flexible de retour chaudière	756	1	58.00 EUR
0018	7835707	Flexible de retour eau de chauffage 2	756	1	60.00 EUR
0019	7835681	Conduite de retour chaudière	756	1	192.00 EUR
0020	7835663	Flexible de retour solaire	754	1	60.00 EUR
0021	7835673	Flexible de départ solaire	754	1	58.00 EUR
0022	7835700	Tuyau lisse	754	1	13.30 EUR
0023	7835701	Bouchon	754	1	35.00 EUR
0024	7814863	robinet de vidange R 1/2" avec poignée	749	1	20.00 EUR
0025	7828917	Purgeur d'air instantané G3/8	723	1	17.70 EUR
0026	7835682	Vanne à bille	754	1	48.00 EUR
0027	7832155	Vanne à bille de retour	754	1	94.00 EUR
0028	7840038	Durchflussanzeiger	754	1	Sur demande
0029	7835703	Té	754	1	54.00 EUR
0030	7835704	Tuyau annelé de circulation	754	1	85.00 EUR
0031	7835715	Groupe de sécurité solaire 6 bars	754	1	123.00 EUR
0032	7832152	Vanne à bille de départ	754	1	94.00 EUR
0033	7832158	Séparateur d'air	754	1	121.00 EUR
0034	7835710	Pince de blocage diamètre 18	756	1	Sur demande
0035	7829146	Pince de blocage diamètre 22	755	1	7.10 EUR
0036	7835686	Vanne 3 voies	754	1	287.00 EUR
0037	7834002	Moteur circulateur hautes performances	754	1	464.00 EUR
0038	7816368	Joint A 21x 30,0 x 2,0 (2 pièces)	755	1	5.90 EUR
0039	7826217	Joints toriques 17 x 24 x 2 (5 pièces)	754	1	8.20 EUR
0040	7835224	Kit joints 1" (5 pièces)	754	1	13.30 EUR

Chaînage 7115904 Hydraulique

0041	7835225	Kit joints 1 1/4" (5 pièces)	754	1	14.00 EUR
0042	7833704	Kit joints 1 1/2" (5 pièces)	752	1	17.30 EUR
0043	7824765	Raccord fileté à écrou de serrage	736	1	11.20 EUR
0044	7835716	Clips	754	1	23.00 EUR
0045	7828320	Kit joints 1" (5 pièces) CVBA-Dcn	749	1	9.00 EUR
0046	7828003	Joints 23 x 30 x 2mm (5 pièces)	754	1	8.20 EUR
0047	7828330	Jeu de joints pompe solaire	749	1	9.50 EUR
0048	7822049	Pochette de joints	754	1	31.00 EUR
0049	7826215	Joints toriques 17,86x2,62 (5 pièces)	754	1	9.00 EUR

1.2. Graphique 7115904

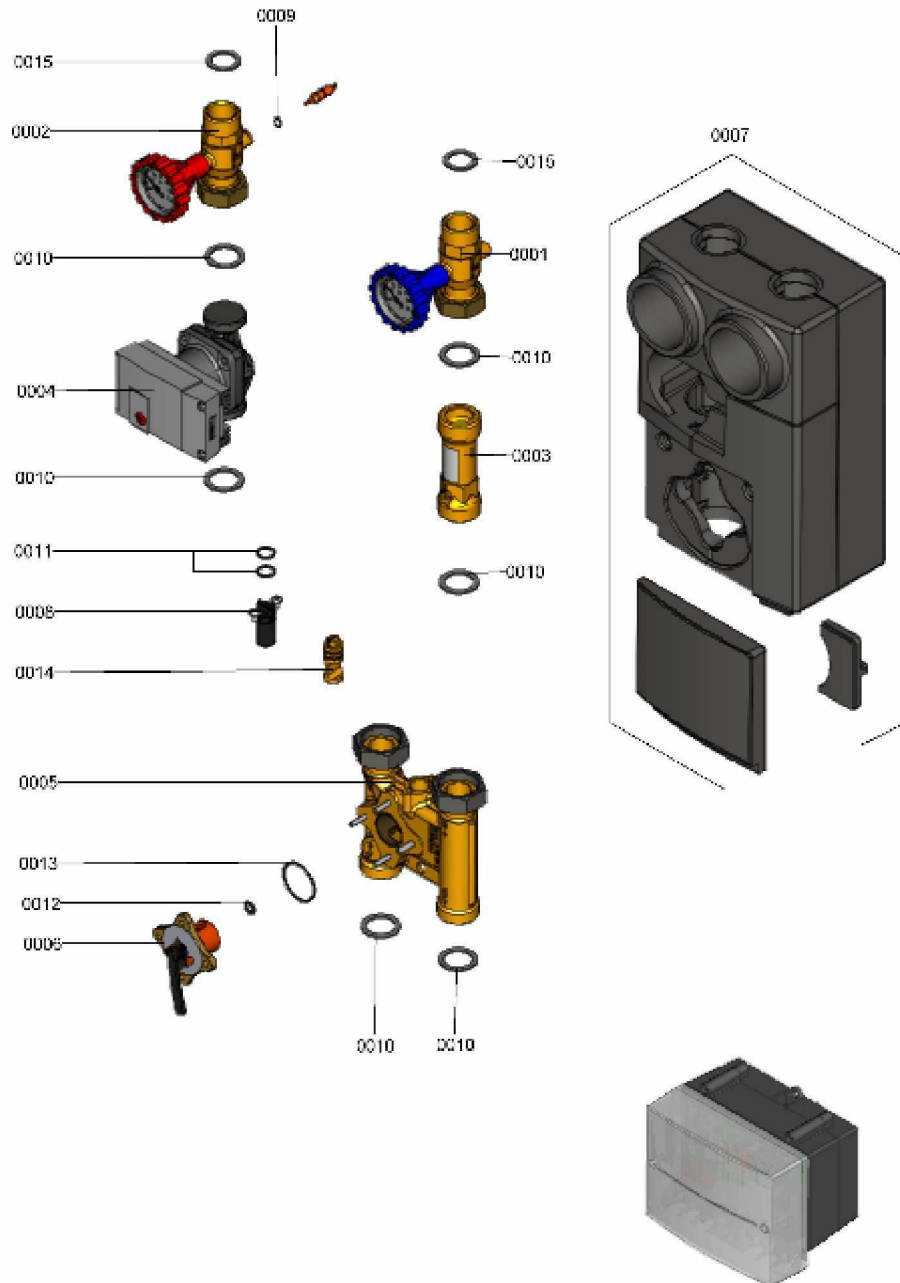


1. Liste des pièces 7115903 Divicon

1.1. Liste des pièces

Position	N° produit.	Désignation	GrpMat	Quantité	Prix catalogue / pc.
0001	7833636	Robinet à bille DN25 retour avec mano	752	1	94.00 EUR
0002	7833637	Robinet à bille DN25 départ chaudière	752	1	94.00 EUR
0003	7833642	Entretoise clapet/anti-thermosyph. G11/2	752	1	60.00 EUR
0004	7424806	Circulateur VI Para 25/1-7 130	752	1	263.00 EUR
0005	7833644	Boîtier vanne mélangeuse DN25	752	1	121.00 EUR
0006	7811971	Ensemble papillon vanne 3 voies DN25	752	1	128.00 EUR
0007	7833559	Isolation divicon DN20-25	752	1	108.00 EUR
0008	7833558	Bouchon de fermeture bipass	752	1	17.70 EUR
0009	7831409	Joint torique étanchéité 8x2 (5 pièces)	754	1	13.00 EUR
0010	7833704	Kit joints 1 1/2" (5 pièces)	752	1	17.30 EUR
0011	7831407	Joint torique 16 x 3 (5 pièces)	754	1	22.00 EUR
0012	7814712	Joint torique vanne mélang. (1 pièce)	752	1	5.90 EUR
0013	7814726	Joint torique pour vanne mél. 3+4 voies	752	1	7.20 EUR
0014	7464889	Vanne bipasse d=22 avec joints toriques	426	1	21.00 EUR
0015	7835225	Kit joints 1 1/4" (5 pièces)	754	1	14.00 EUR
0100	7115863	Extension vanne mél.	T6999	1	Sur demande

1.2. Graphique 7115903

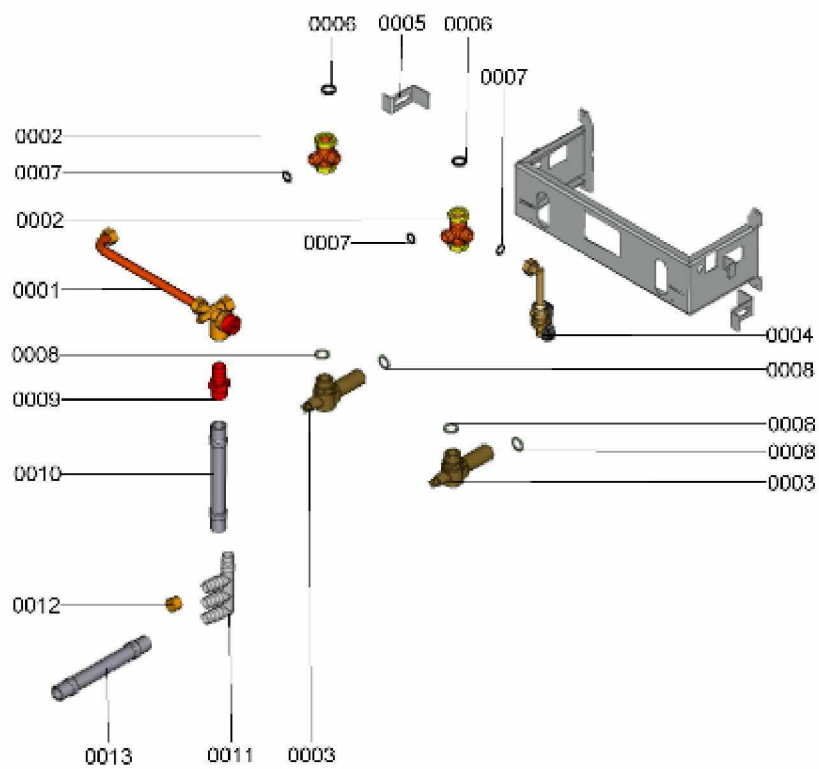


1. Liste des pièces 7115879 Console

1.1. Liste des pièces

Position	N° produit.	Désignation	GrpMat	Quantité	Prix catalogue / pc.
0001	7823511	Vanne de décharge avec soupape de sécur.	754	1	82.00 EUR
0002	7817610	Vanne départ/retour chauff. raccord olive	754	1	41.00 EUR
0003	7817380	Vanne coudée à bille 3/4"	754	1	39.00 EUR
0004	7823238	Robinet de remplissage et de vidange 1/2	752	1	27.00 EUR
0005	7835668	Tôle de butée 450/480 (2 pièces)	756	1	23.00 EUR
0006	7833920	Joint de raccord de compression 3/4	754	1	7.20 EUR
0007	7835658	Jeu de joints (5pièces)	754	1	7.80 EUR
0008	7826217	Joints toriques 17 x 24 x 2 (5 pièces)	754	1	8.20 EUR
0009	7835712	Raccord pour flexible R3/4-19	754	1	7.90 EUR
0010	7827981	Tube 19 x 600 torsadé	754	1	10.50 EUR
0011	7826932	Récupérateur de condensats	754	1	7.80 EUR
0012	7831678	Capuchon	754	1	27.00 EUR
0013	7829778	Flexible	754	1	13.30 EUR

1.2. Graphique 7115879



1. Liste des pièces 7115875 Extension de fonctions

1.1. Liste des pièces

Position	N° produit.	Désignation	GrpMat	Quantité	Prix catalogue / pc.
0333	7452092	Extension externe AM1	630	1	184.00 EUR
0334	7833763	Câble de bus KM-Bus 145	752	1	20.00 EUR
0335	7833762	Câble d'alimentation électrique 40A/40	752	1	27.00 EUR

1.2. Graphique 7115875

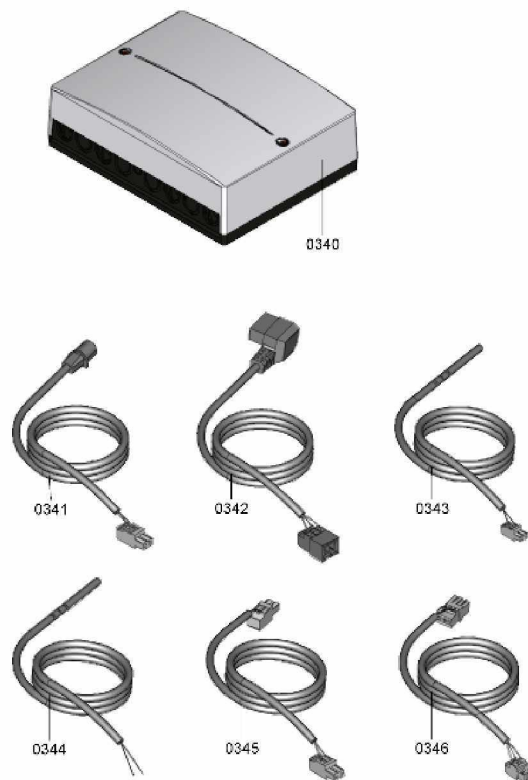


1. Liste des pièces 7115876 Panneau solaire

1.1. Liste des pièces

Position	N° produit.	Désignation	GrpMat	Quantité	Prix catalogue / pc.
0340	7834025	Module solaire	752	1	226.00 EUR
0341	7882466	Câble de pompe solaire PWM	736	1	15.00 EUR
0342	7833500	Faisceau de câbles pompe 115V CVBA-Dcn	749	1	27.00 EUR
0343	7438702	Sonde de temp. à immersion NTC 10 kohm	734	1	86.00 EUR
0344	7831913	Sonde de température des capteurs NTC	630	1	118.00 EUR
0345	7833763	Câble de bus KM-Bus 145	752	1	20.00 EUR
0346	7833762	Câble d'alimentation électrique 40A/40	752	1	27.00 EUR

1.2. Graphique 7115876

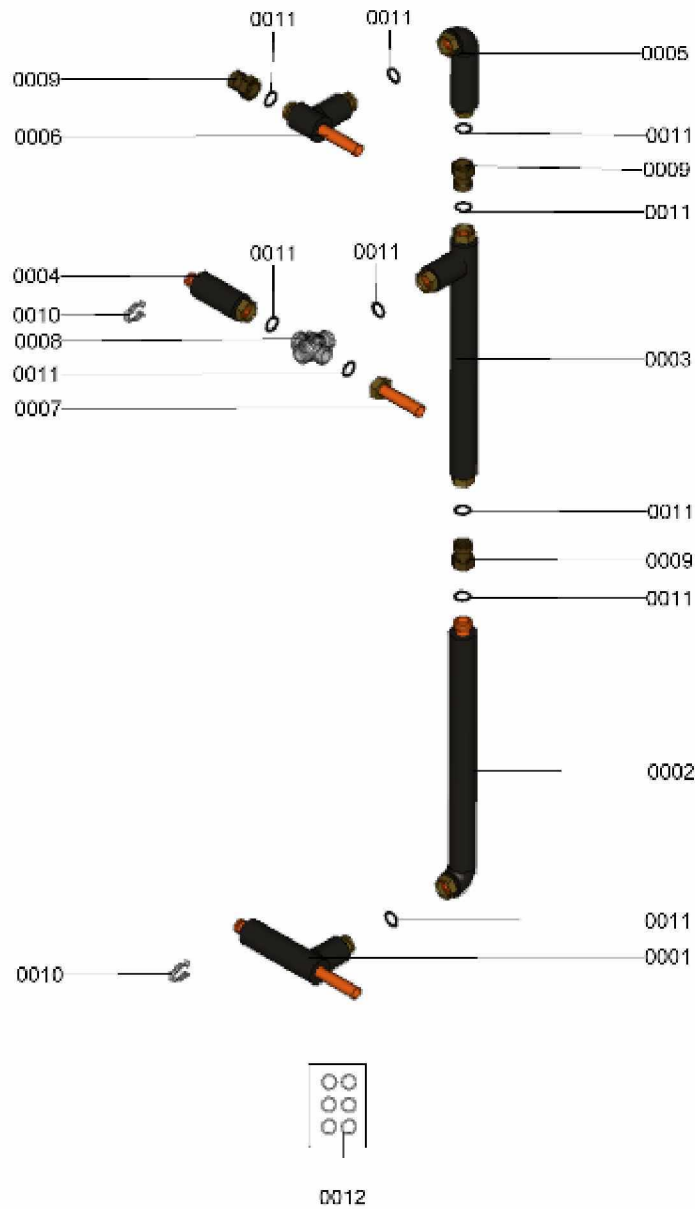


1. Liste des pièces 7115896 Mitigeur automatique

1.1. Liste des pièces

Position	N° produit.	Désignation	GrpMat	Quantité	Prix catalogue / pc.
0001	7835683	Conduite 26	756	1	Sur demande
0002	7835687	Conduite 25	756	1	78.00 EUR
0003	7835688	Conduite 23	756	1	Sur demande
0004	7835690	Conduite 22	756	1	29.00 EUR
0005	7835708	Conduite 21	756	1	67.00 EUR
0006	7835709	Conduite 20	754	1	67.00 EUR
0007	7835705	Conduite 24	756	1	35.00 EUR
0008	7438940	Mitigeur thermostatique automatique 1"	723	1	97.00 EUR
0009	7822475	Clapet anti-retour	754	1	40.00 EUR
0010	7829146	Pince de blocage diamètre 22	755	1	7.10 EUR
0011	7835224	Kit joints 1" (5 pièces)	754	1	13.30 EUR
0012	7822049	Pochette de joints	754	1	31.00 EUR

1.2. Graphique 7115896

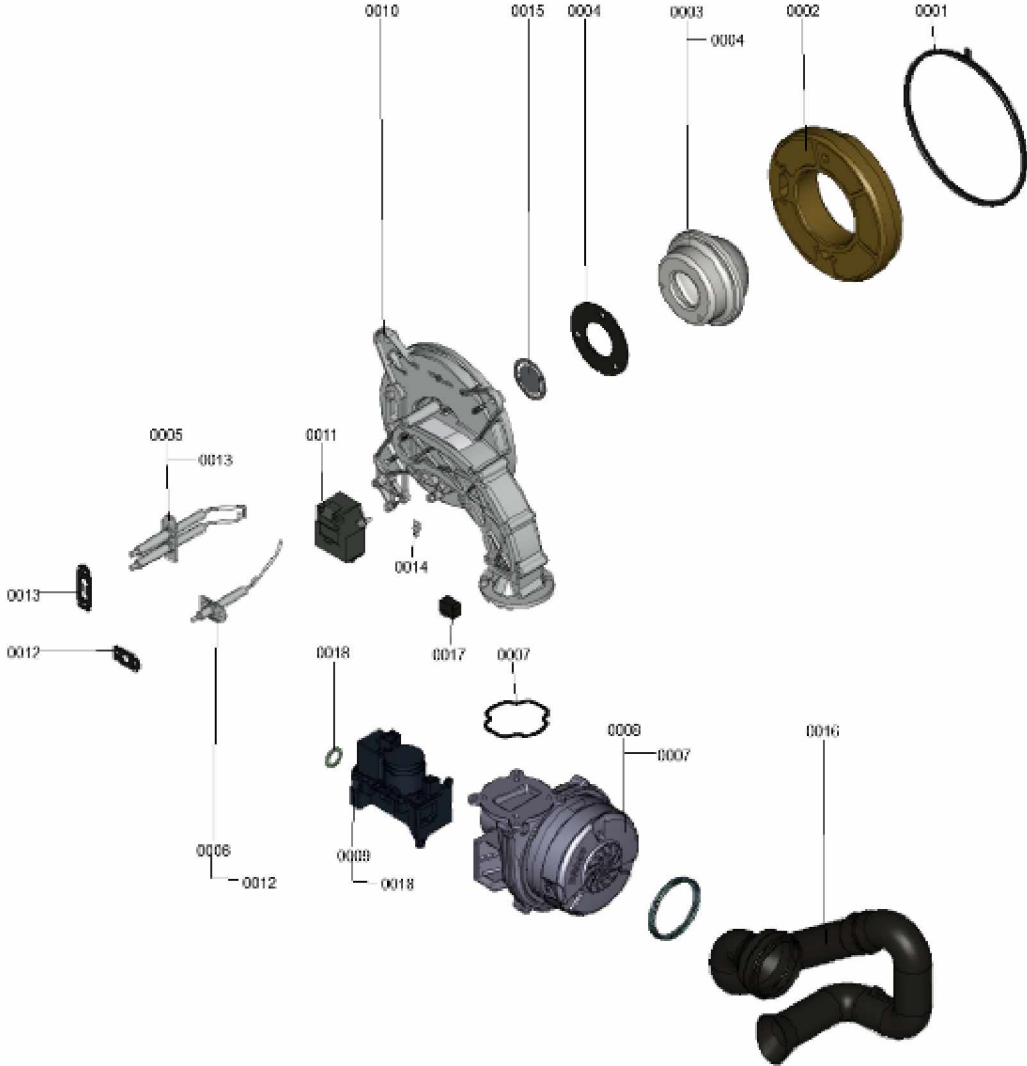


1. Liste des pièces 7115002 Brûleur

1.1. Liste des pièces

Position	N° produit.	Désignation	GrpMat	Quantité	Prix catalogue / pc.
0001	7823346	Joint de brûleur (1 pièce)	754	1	28.00 EUR
0002	7828349	Bague isolante Vitodens	754	1	57.00 EUR
0003	7823348	Grille de brûleur diamètre 95	754	1	252.00 EUR
0004	7823349	Joint de grille de brûleur	754	1	17.40 EUR
0005	7823350	Electrodes d'allumage	754	1	47.00 EUR
0006	7834232	Electrode d'ionisation Matrix brûleur 1	754	1	43.00 EUR
0007	7823352	Joint sortie turbine	754	1	12.10 EUR
0008	7833758	Turbine radiale NRG118E	754	1	300.00 EUR
0009	7836324	Bloc combiné gaz CES10	754	1	157.00 EUR
0010	7831725	Porte brûleur	754	1	104.00 EUR
0011	7827957	Transfo d'allumage BW12126-00	754	1	42.00 EUR
0012	7827031	Joint électrode d'ionisation (5 pièces)	754	1	12.90 EUR
0013	7827025	Joint électrode d'allumage (5 pièces)	754	1	14.10 EUR
0014	7819839	Fiche plate	754	1	10.90 EUR
0015	7836208	Diaphragme	754	1	28.00 EUR
0016	7827961	Rallonge Venturi Type 3	754	1	40.00 EUR
0017	7833974	Injecteur gaz 06 jaune	754	1	12.10 EUR
0018	7826217	Joints toriques 17 x 24 x 2 (5 pièces)	754	1	8.20 EUR
0019	7835798	Ecrou hexagonal M6	754	1	4.90 EUR

1.2. Graphique 7115002



1. Liste des pièces 7115012 Aqua-platine

1.1. Liste des pièces

Position	N° produit.	Désignation	GrpMat	Quantité	Prix catalogue / pc.
0001	7876412	Bloc circulateur G-HE KM	755	1	437.00 EUR
0002	7822764	Moteur linéaire pas à pas	754	1	62.00 EUR
0003	7825722	Dispositif de retours Grundfos	754	1	181.00 EUR
0004	7825723	Adaptateur pour moteur pas à pas	754	1	57.00 EUR

1.2. Graphique 7115012

