

1. Liste des pièces 7520800 App. base Vitodens 100 WB1 8-24kW

1.1. Liste des pièces

Position	N° produit.	Désignation	GrpMat	Quantité	Prix catalogue / pc.
0001	7823495	Kit d'asserviss.linéaire vanne 3/2 voies	754	1	297.00 EUR
0002	7814136	Support mural WB2A 24/32kW	754	1	65.00 EUR
0003	7516134	Bride de pompe Grundfos	754	1	105.00 EUR
0004	7822943	Manomètre et manchon	754	1	52.00 EUR
0005	7371904	Ressort de Blocage	754	1	4.00 EUR
0006	7819602	Graisse pour joint (6g)	736	1	4.70 EUR
0007	7819772	Trappe Vitodens	754	1	69.00 EUR
0008	7874668	Moteur circulateur UPMO-70 PH	754	1	326.00 EUR
0009	7819773	Vis pour clipsage tôle avant (2 pièces)	755	1	12.70 EUR
0010	7819791	Mamelon de raccordement	754	1	Sur demande
0011	7819813	Pressostat 65 PA	754	1	66.00 EUR
0012	7819815	Collier de serrage	754	1	13.30 EUR
0013	7819838	Transformateur 230V WB2A-44/60	754	1	121.00 EUR
0014	7819875	Support manomètre Vitopend/Vitodens	754	1	7.20 EUR
0015	7823471	Entretoise M6 x 70	754	1	62.00 EUR
0016	7819877	Vanne à 3/2 voies	754	1	115.00 EUR
0017	7819879	Sureté pour fiches	754	1	11.50 EUR
0018	7825487	Limiteur temp de sécu. 210°F/99°C	754	1	21.00 EUR
0019	7819967	Sonde de température	754	1	49.00 EUR
0020	7819971	Purgeur d'air automatique G 3/8"	754	1	16.50 EUR
0021	7822467	Adaptateur allumeur 230V	754	1	123.00 EUR
0022	7819994	Bouchons M16x1,5	754	1	18.60 EUR
0023	7819365	Pochette joints d'étanchéité	754	1	81.00 EUR
0024	7819366	Jeu de manchons	754	1	54.00 EUR
0025	7819367	Manchette Inferieure de Ventouse	754	1	186.00 EUR
0026	7819368	Jeu de Joints A Levre	754	1	29.00 EUR
0026	7819368	Jeu de Joints A Levre	754	1	29.00 EUR
0027	7819369	Isolant chambre combustion	754	1	29.00 EUR
0028	7819370	Trappe de visite	754	1	100.00 EUR
0029	7819371	Capot bruleur	754	1	Sur demande
0030	7819372	Joint ouverture Vitodens 100 (1 pièce)	754	1	41.00 EUR
0031	7822671	Echangeur de chaleur WB1 (SAV)	754	1	Sur demande
0032	7819375	Conduite de depart	754	1	456.00 EUR
0033	7819376	Tube de Fumee Pour Wb1	754	1	40.00 EUR
0034	7819377	Fixation du ventilateur	754	1	39.00 EUR
0035	7819378	Câble de Commande	754	1	28.00 EUR
0036	7819379	Capot Vitodens 100	754	1	150.00 EUR
0037	7819380	Tube de liaison - départ	754	1	332.00 EUR
0038	7819381	Tuyau de raccordement de retour	754	1	346.00 EUR
0039	7819382	Logo Vitodens 100	754	1	20.00 EUR

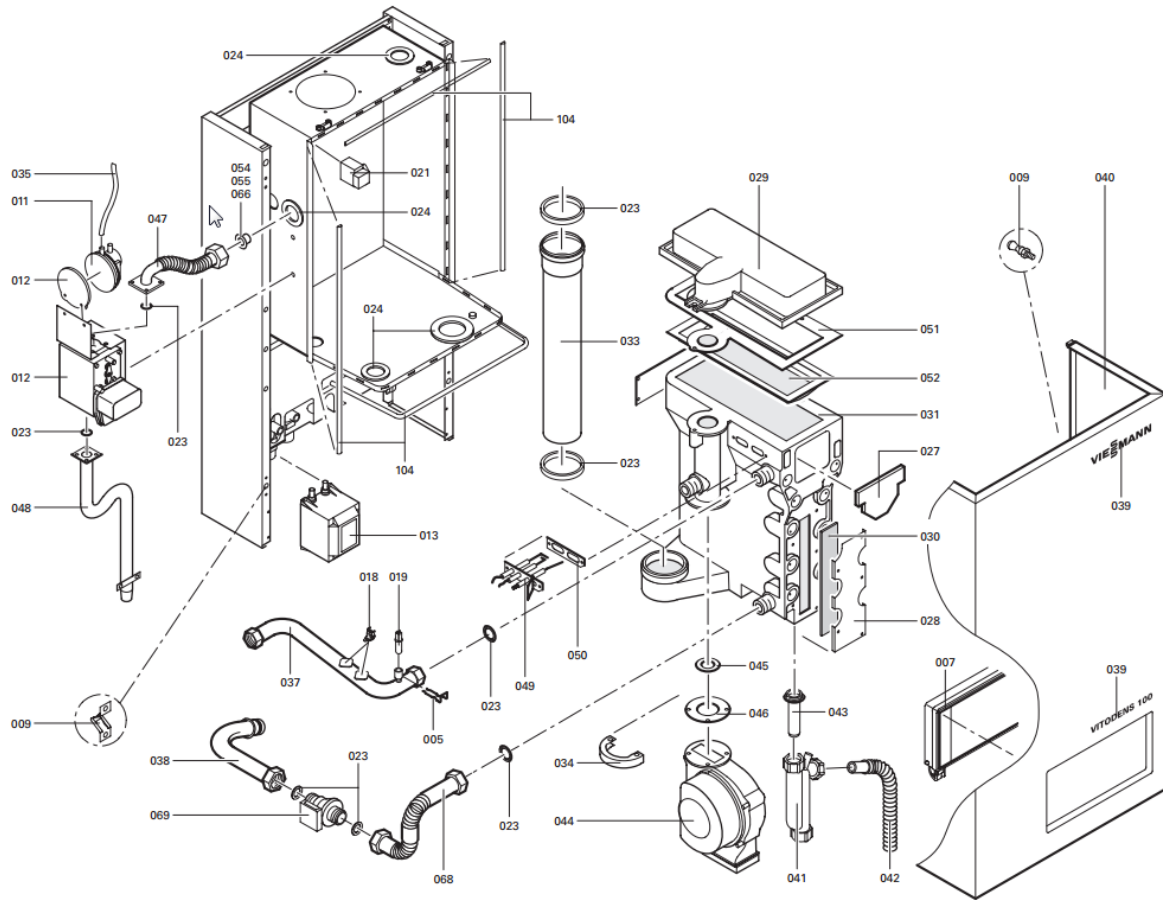
Chaînage 7520800 App. base Vitodens 100 WB1 8-24kW

0040	7149070	Vorderblech	754	1	Sur demande
0041	7819759	Siphon	754	1	23.00 EUR
0042	7819385	Flexible de condensats	754	1	12.50 EUR
0043	7819387	Mamelon fileté syphon	754	1	13.30 EUR
0044	7819471	Turbine	754	1	486.00 EUR
0045	7819473	Diaphragme Air	754	1	6.70 EUR
0046	7819474	Joint de turbine pour WB1 (2 pièces)	754	1	20.00 EUR
0047	7819475	Conduite alimentation gaz	754	1	532.00 EUR
0048	7819476	Tuyau de raccordement au gaz	754	1	67.00 EUR
0049	7819478	Electrodes d'allumage et d'ionisation	754	1	92.00 EUR
0050	7819479	Joint électrode Vitodens 100 (1 pièce)	754	1	9.00 EUR
0051	7819481	Joint de brûleur (1 pièce)	754	1	33.00 EUR
0052	7819482	Surface de combustion	754	1	254.00 EUR
0053	7817510	Bloc combiné gaz 1/2"	754	1	412.00 EUR
0054	7820812	Diaphragme gaz naturel E	754	1	39.00 EUR
0055	7818867	Diaphragme Gaz Nat LL	754	1	9.20 EUR
0060	5481803	Mont.anl. Vitodens 100 WB1 2	T6601	1	Sur demande
0061	5681317	Serv.anl. Vitodens 100 WB1	925	1	Sur demande
0062	5781641	ET-Bildl. Vitodens 100 24kW	925	1	Sur demande
0063	7819490	Baton de Peinture Blanche	754	1	12.00 EUR
0064	7819491	PEINTURE AEROSOL 400 ML BLANC	754	1	42.00 EUR
0066	7820814	Diaphragme Propane	754	1	Sur demande
0070	7818282	Protection plastique régulation Vitodens	754	1	39.00 EUR
0071	7819944	Module de commande	754	1	47.00 EUR
0072	7819943	Tôle de sécurité WB2	754	1	11.20 EUR
0073	7819936	Couvercle de protection entrée de câbles	754	1	10.50 EUR
0074	7819897	Boîtier module de raccordement	754	1	28.00 EUR
0075	7819906	Support régulation Vitopend/Vitodens	754	1	38.00 EUR
0076	7820043	Support	754	1	21.00 EUR
0077	7819939	Bouchon (2 pièces)	754	1	11.50 EUR
0078	7819937	Couvercle pour potentiomètre	754	1	Sur demande
0079	7819935	Cache régulation Vitodens	754	1	13.30 EUR
0080	7819930	Boutons module standard (3 pièces)	754	1	7.90 EUR
0081	7819940	Jeux de fiches pour Vitodens	754	1	47.00 EUR
0082	7819923	Interrupteur à bascule	754	1	20.00 EUR
0083	7819945	Interrupteur Vitodens M/A	754	1	7.20 EUR
0084	7818141	Platine Optolink	754	1	79.00 EUR
0085	7819950	Platine adaptation affichage	754	1	79.00 EUR
0086	7871316	Boîtier de contrôle LGM29.55B5201	754	1	1,067.00 EUR
0087	7819925	Pont Enfichable Ionisation	754	1	10.50 EUR
0088	7819946	Câble plat 26 pôles	754	1	16.10 EUR
0090	7404365	Fusible T 6,3A/250V (10 pièces)	754	1	7.10 EUR
0091	7819947	Module température constant	754	1	302.00 EUR
0092	7450155	Unite de commande standard	752	1	297.00 EUR
0093	7810960	Cache pour module de commande standard	752	1	Sur demande
0094	7818939	Faisceau de câbles x 11	754	1	23.00 EUR
0095	7820098	Toron de câbles X12	754	1	59.00 EUR

Chaînage 7520800 App. base Vitodens 100 WB1 8-24kW

0096	7818193	Faisceau de 13 Câbles	754	1	47.00 EUR
0098	7823072	Platine VR 20	754	1	316.00 EUR
0099	7819938	Cache pour platine Vr20	754	1	7.50 EUR
0100	7818935	Faisceau de câbles	754	1	28.00 EUR
0102	7818932	Câble ION/PE WB2A-44/60	754	1	47.00 EUR
0200	7818063	Bloquage régulation Vitodens (10x)	754	1	13.30 EUR
0201	7822618	O-Ring (10 Stk) 16 x 2 f. Gaswellrohr	754	1	27.00 EUR

1.2. Graphique 7520800



Chaînage 7520800 App. base Vitodens 100 WB1 8-24kW

