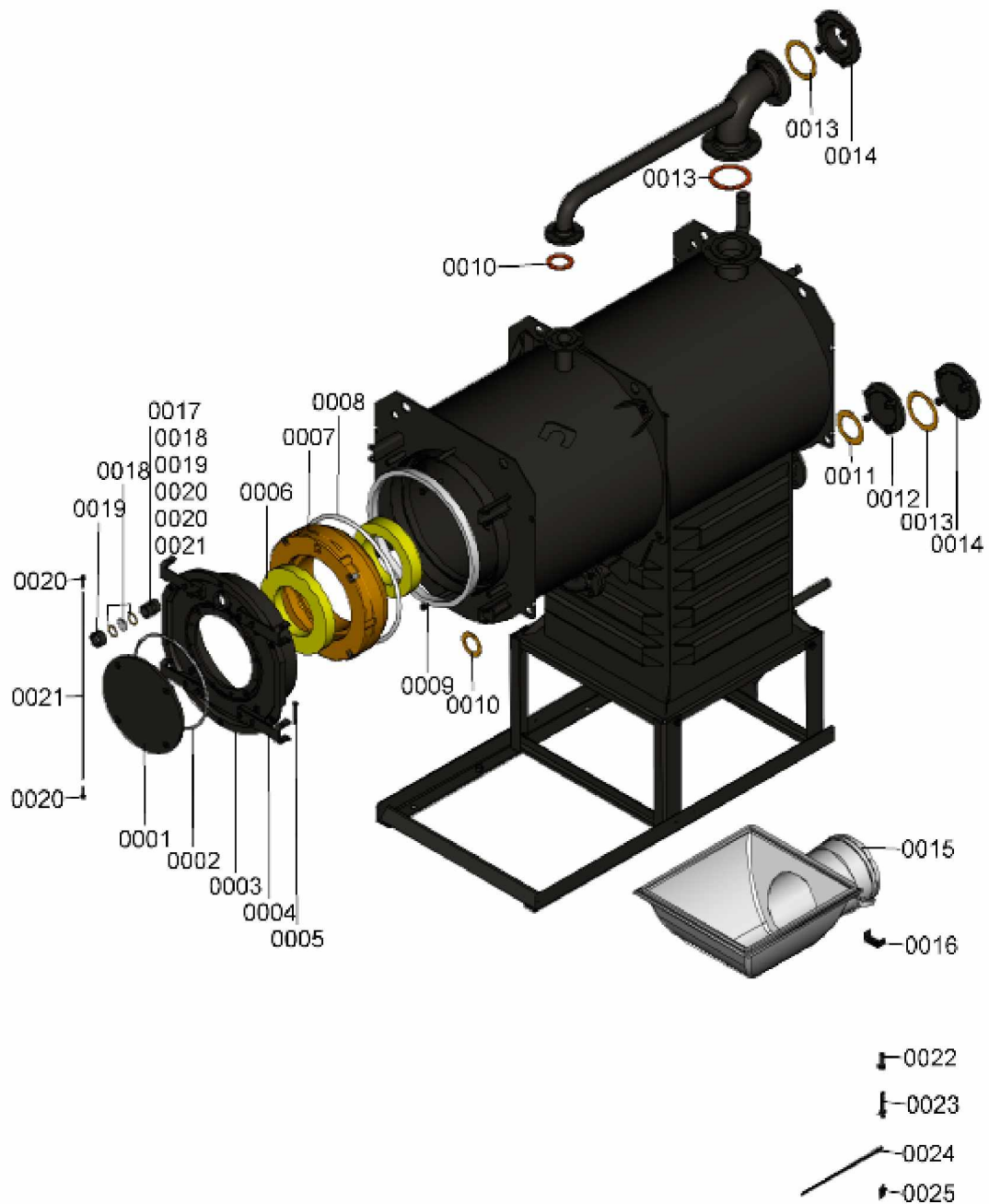


1. Liste des pièces 7121504 Chaudière

1.1. Liste des pièces

Position	N° produit.	Désignation	GrpMat	Quantité	Prix catalogue / pc.
0001	7222517	Plaque porte-brûleur CT3-37/46/57	723	1	167.00 EUR
0002	7836745	Joint pour flexible d=18 L=1520	754	1	51.00 EUR
0003	7836865	Porte de chaudière CT3B 370-575kW	754	1	1,104.00 EUR
0004	7816328	Charnière de porte Vertomat 370/895 kW	754	1	62.00 EUR
0005	7818415	Goujon 12 H11 x 85 x 80	754	1	11.50 EUR
0006	7810459	Isolation D=335	754	1	54.00 EUR
0007	7836867	Bloc isolant CT3B 370-575kW	754	1	388.00 EUR
0008	7836746	Cordon céramique 9x7 L=950	754	1	39.00 EUR
0009	7823283	CORDON FIBRE 30 X 20 L=2000	754	1	118.00 EUR
0010	7815439	Joint DN 50 PN6 (1 pièce)	754	1	9.30 EUR
0011	7815441	Joint Dn 80 Nd 6	754	1	13.10 EUR
0012	7812136	Contre-bride DN80 PN6	723	1	53.00 EUR
0013	7815442	Joint 100 PN 6 (1 pièce)	754	1	10.50 EUR
0014	7812138	Contre-bride DN100 PN6	754	1	101.00 EUR
0015	7837388	Boîte de fumées M.DKP VSB 460kW	754	1	825.00 EUR
0016	7836519	Etrier de serrage	754	1	13.30 EUR
0017	7071438	Viseur de flamme Paromat R	754	1	78.00 EUR
0018	7811837	Verre de regard avec joints	753	1	13.30 EUR
0019	7814675	Ecrou laiton pour viseur de flamme	753	1	33.00 EUR
0020	7816212	Manchon pour flexible 1/4"	753	1	6.70 EUR
0021	7810029	Tube plastique 800 mm	753	1	6.20 EUR
0022	7220457	Pochette de pieds égalisateur Vertomat	756	1	10.10 EUR
0023	7839365	Beipack porte de chaudière	754	1	52.00 EUR
0024	7159687	Pochette matelas de Fiberfrax	753	1	15.90 EUR
0025	7837015	Fiche de codage 1040:02	754	1	20.00 EUR

1.2. Graphique 7121504



1. Liste des pièces 7121495 Isolation

1.1. Liste des pièces

Position	N° produit.	Désignation	GrpMat	Quantité	Prix catalogue / pc.
0001	7836681	Tôle latérale	754	1	192.00 EUR
0002	7836682	Tôle latérale supérieure	756	1	141.00 EUR
0003	7836683	Tôle latérale régulation	756	1	Sur demande
0004	7836648	Tôle avant supérieure	754	1	118.00 EUR
0005	7836649	Tôle avant inférieure	754	1	Sur demande
0006	7818493	Serre câble (2 logements)	753	1	9.30 EUR
0007	7836650	Serre câble 2 logements	754	1	Sur demande
0008	7836651	Rail de fixation gauche	754	1	Sur demande
0009	7836652	Rail de fixation droit	754	1	Sur demande
0010	7836653	Rail de fixation	754	1	Sur demande
0011	7836654	Protège-angle avant	754	1	246.00 EUR
0012	7836655	Protège-angle arrière	754	1	201.00 EUR
0013	7836684	Querstrebe	754	1	Sur demande
0014	7836660	Rail central	754	1	97.00 EUR
0015	7836661	Cornière de renfort	754	1	130.00 EUR
0016	7836662	Tôle de protection	756	1	42.00 EUR
0017	7836536	Tôle de protection	756	1	44.00 EUR
0018	7836665	Tôle arrière boîte de fumées	754	1	118.00 EUR
0019	7836667	Tole arrière inférieure	756	1	153.00 EUR
0020	7815272	Agrafe fermeture tôle inférieure	754	1	7.20 EUR
0021	7818114	Verrouillage quart de tour avec manette	754	1	27.00 EUR
0022	7815273	Joint pour fermeture	754	1	13.30 EUR
0023	7836669	Tôle arrière centrale	754	1	140.00 EUR
0024	7836670	Tôle arrière supérieure	756	1	112.00 EUR
0025	7836671	Tôle supérieure avant	754	1	181.00 EUR
0026	7836685	Tôle supérieure droite	756	1	Sur demande
0027	7836686	Tôle supérieure gauche	756	1	Sur demande
0028	7836687	Jaquette d'isolation inférieure	756	1	Sur demande
0029	7836675	Jaquette d'isolation avant supérieur	754	1	87.00 EUR
0030	7836688	Jaquette d'isolation arrière supérieure	756	1	Sur demande
0031	7836677	Matelas isolant avant supérieur	754	1	104.00 EUR
0032	7836678	Matelas isolant arrière supérieur	754	1	49.00 EUR
0033	7836549	Matelas isolant chambre de combustion	756	1	40.00 EUR
0034	7819438	Baguette d'angle VR1 / CU3A / VL3C	753	1	9.40 EUR
0035	7816696	Console Arriere	753	1	150.00 EUR
0036	7816697	Console régulation	753	1	151.00 EUR
0037	7837266	Cache console	754	1	121.00 EUR
0038	7816698	Fixation de Câble	753	1	85.00 EUR
0039	7836689	Chemin de câble 60x150 partie inférieure	754	1	Sur demande
0040	7836690	Chemin de câble 60x150 partie supérieure	754	1	54.00 EUR

Chaînage 7121495 Isolation

0041	7839743	Eckschiene vorn rechts	754	1	180.00 EUR
0042	7841104	Logo "Viessmann" ND18	754	1	38.00 EUR
0043	7841102	Logo "Vitocrossal 300"	754	1	53.00 EUR

1.2. Graphique 7121495

