

1. Liste des pièces 7159991 Chaudière Vitorond 200 VD2 125kW Segm.

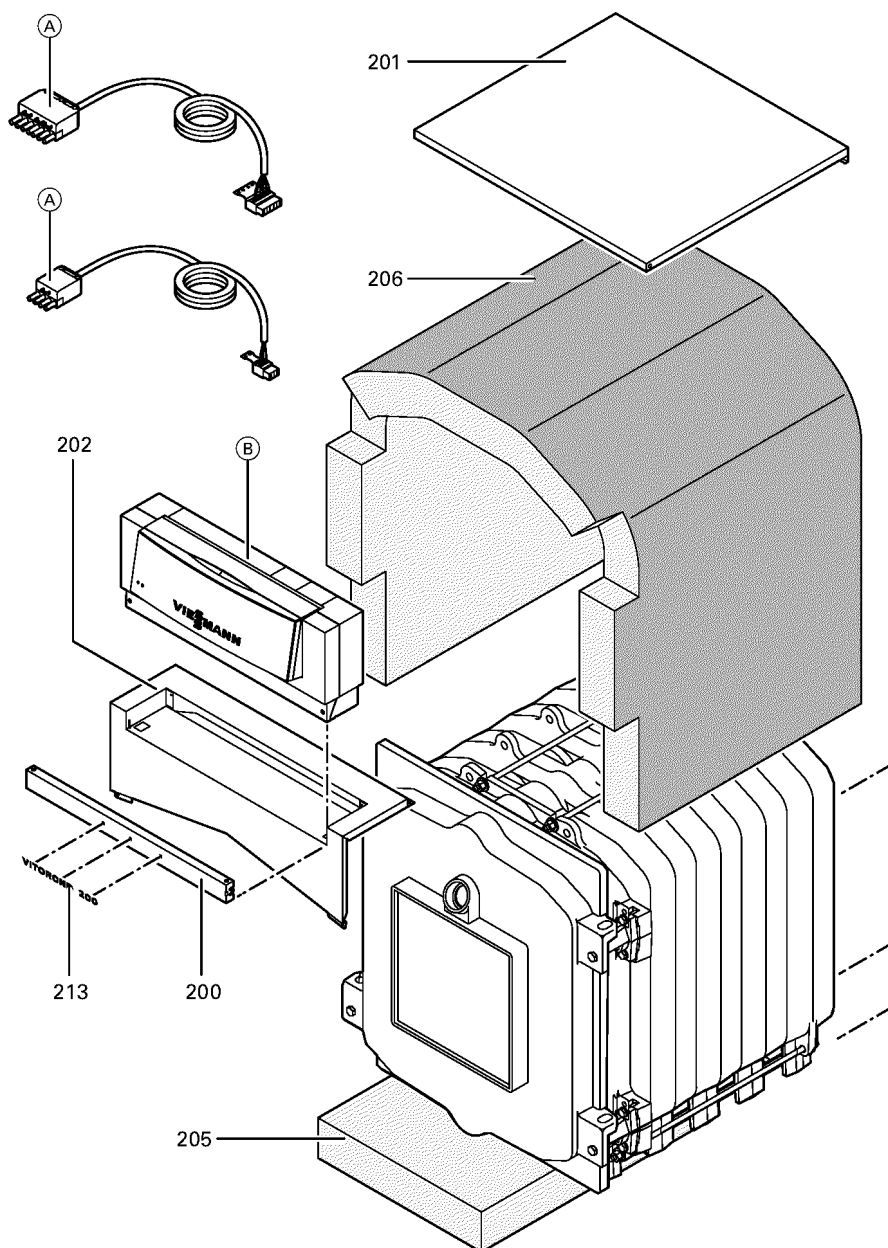
1.1. Liste des pièces

Position	N° produit.	Désignation	GrpMat	Quantité	Prix catalogue / pc.
0001	7223817	Goujon de charnière	753	1	78.00 EUR
0002	7223818	Came de calibrage	753	1	67.00 EUR
0003	7223807	Tige d'ancrage M12 x 595	753	1	13.30 EUR
0004	7825444	Manchon/Nipple RK4/RL4/VD2	753	1	22.00 EUR
0005	7810777	Goujon M10 x 40 125-305kW	753	1	10.50 EUR
0006	7822258	Élément arrière	753	1	890.00 EUR
0007	7223832	Élément intermédiaire	753	1	834.00 EUR
0008	7223831	Élément avant VD2/RL4 125-270	753	1	987.00 EUR
0009	7223820	Porte de chaudière	753	1	922.00 EUR
0010	7223823	Matelas isolant 20 x 339 x 339 RL5/RK4	753	1	58.00 EUR
0011	7223822	Matelas isolant 30 x 583 x 745 RL5/RK4	753	1	93.00 EUR
0012	7820044	Bloc isolant	753	1	433.00 EUR
0013	7820302	Joint céramique 20 x 15 L=3000 (1 pièce)	753	1	72.00 EUR
0014	7812522	Doigt de gant CM2 / VD2A / VD2	753	1	68.00 EUR
0015	7823040	Boîte de fumées VD2 125-270	753	1	364.00 EUR
0016	7816212	Manchon pour flexible 1/4"	753	1	6.70 EUR
0017	7810029	Tube plastique 800 mm	753	1	6.20 EUR
0018	7811837	Verre de regard avec joints	753	1	13.30 EUR
0019	7820050	Bague viseur de flamme	753	1	31.00 EUR
0020	7223638	Plaque bruleur	754	1	146.00 EUR
0021	7815631	Bouchon R 2" RG4/RS4 125-305	753	1	23.00 EUR
0022	7810048	Poignée de brosse	753	1	21.00 EUR
0023	7226154	Turbulateur W2Z	753	1	87.00 EUR
0024	7226153	Turbulateur W3Z	753	1	99.00 EUR
0025	Z000094	Joint cérame	756	1	46.00 EUR
0026	7814728	Joint A 35 x 45 x 2 (1 pièce)	753	1	4.70 EUR
0027	7820803	Joint tresse D=8 lg=1000	753	1	28.00 EUR
0028	7223720	Rallonge M10 L=365	753	1	22.00 EUR
0031	7810776	Tige 125-305kW	753	1	12.50 EUR
0032	7226003	Réfractaire	753	1	67.00 EUR
0033	7815440	Joint DN 65 PN 6 (1 pièce)	753	1	7.20 EUR
0034	7819174	Trappe de nettoyage 15-22 kW	753	1	79.00 EUR
0035	7820299	Joint Cerame 10 x 10 L=1000 (1 pièce)	752	1	31.00 EUR
0036	7820805	Joint tresse D=8 L= 3000	753	1	47.00 EUR
0037	7174677	Collecteur 125 kW	753	1	121.00 EUR
0038	7819544	Pied réglable (1 pièces)	753	1	7.20 EUR
0039	7223812	Rail latéral	756	1	Sur demande
0040	7223826	Rail de base, avant/arrière VD2/RK4/RL4	753	1	44.00 EUR
0200	7816795	Plastron	753	1	67.00 EUR
0201	7816796	Tôle supérieure VD2 125kW	753	1	150.00 EUR

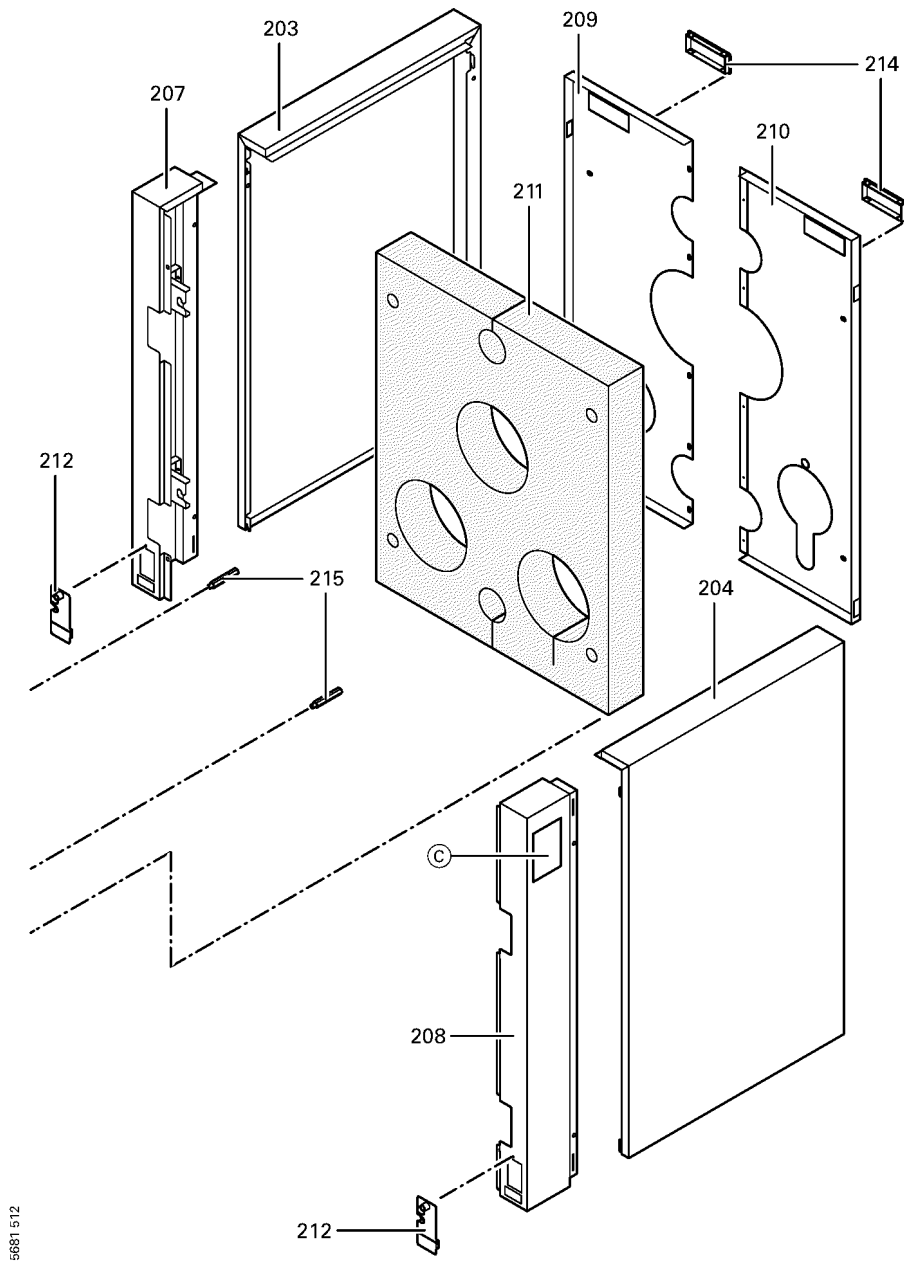
Chaînage 7159991 Chaudière Vitorond 200 VD2 125kW Segm.

0202	7816801	Tôle avant		753	1	192.00 EUR
0203	7816802	Tôle latérale gauche	VD2-125	753	1	166.00 EUR
0204	7816807	Tôle latérale droite	VD2 125kW	753	1	166.00 EUR
0205	7816812	Manteau isolant inferieur	VD2-125	753	1	20.00 EUR
0206	7816817	Manteau isolant	VD2-125	753	1	131.00 EUR
0207	7816822	Rail gauche		753	1	180.00 EUR
0208	7816823	Rail droit		753	1	180.00 EUR
0209	7816825	Tôle arrière gauche		753	1	150.00 EUR
0210	7816826	Tôle arrière droite		753	1	150.00 EUR
0211	7816824	Matelas isolant arrière	125-270kW	753	1	59.00 EUR
0212	7818493	Serre câble (2 logements)		753	1	9.30 EUR
0213	7819437	Logo "Vitorond 200"		753	1	20.00 EUR
0214	7819438	Baguette d'angle	VR1 / CU3A / VL3C	753	1	9.40 EUR
0215	7816827	Entretoise Filetee Arriere		756	1	Sur demande
0301	7223702	Kit Split (toutes sections)	VD2-125	756	1	278.00 EUR
0302	Z000637	Elements de Montage RL4		756	1	Sur demande
0303	7223827	Colle pour joint		753	1	27.00 EUR
0305	7816828	Sachet accessoires pour isolation		753	1	59.00 EUR
0306	7819535	Bande Vitorange (1 rouleau = 10 m)		753	1	13.10 EUR
0307	7819545	Aérosol de peinture, vitoargent		752	1	32.00 EUR
0308	7819546	Crayon pour retouches, vitosilber		753	1	12.00 EUR
0309	5851432	Mont.anl. Vitorond 200 VD2 125-270		925	1	Sur demande
0310	5681512	Serv.anl. Vitorond 200 VD2 125-270		925	1	Sur demande
0311	5781960	ET-Bildl. Vitorond 200 VD2 125-270		T6605	1	Sur demande
0312	7815759	Brosse de nettoyage 40/25 x 100 - M10		753	1	42.00 EUR
0313	7815760	Brosse de nettoyage 100/50 x 100 - M10		753	1	42.00 EUR

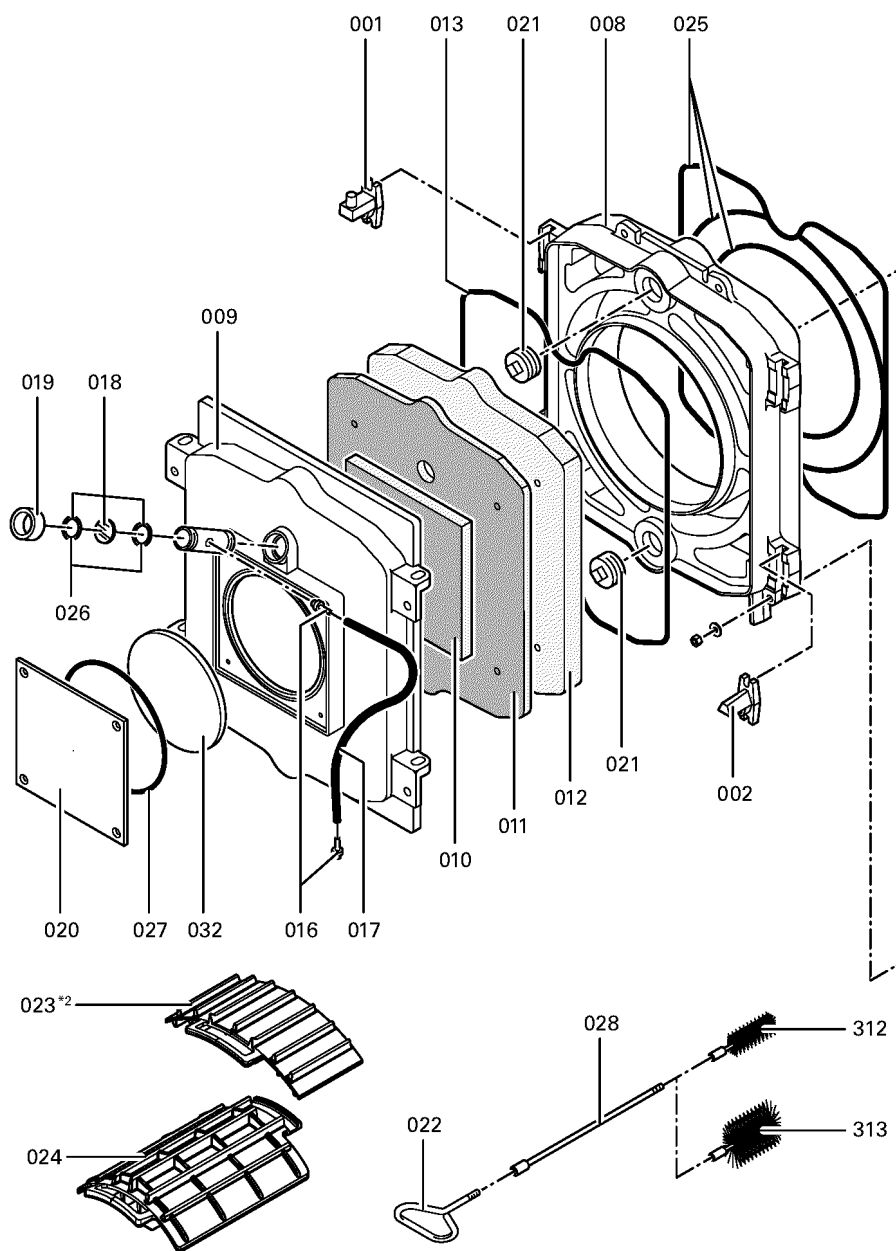
1.2. Graphique 7159991



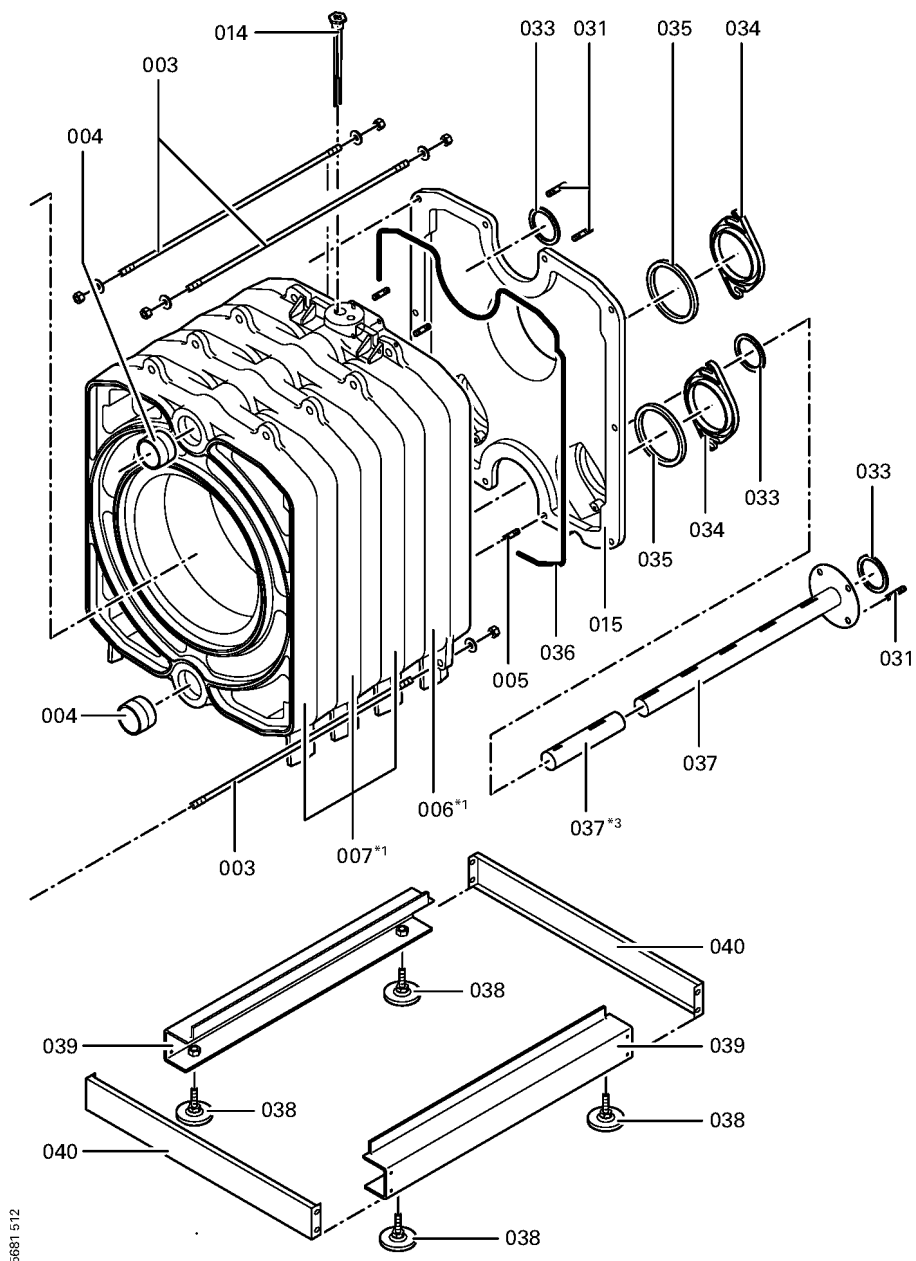
5681 512



5681 512

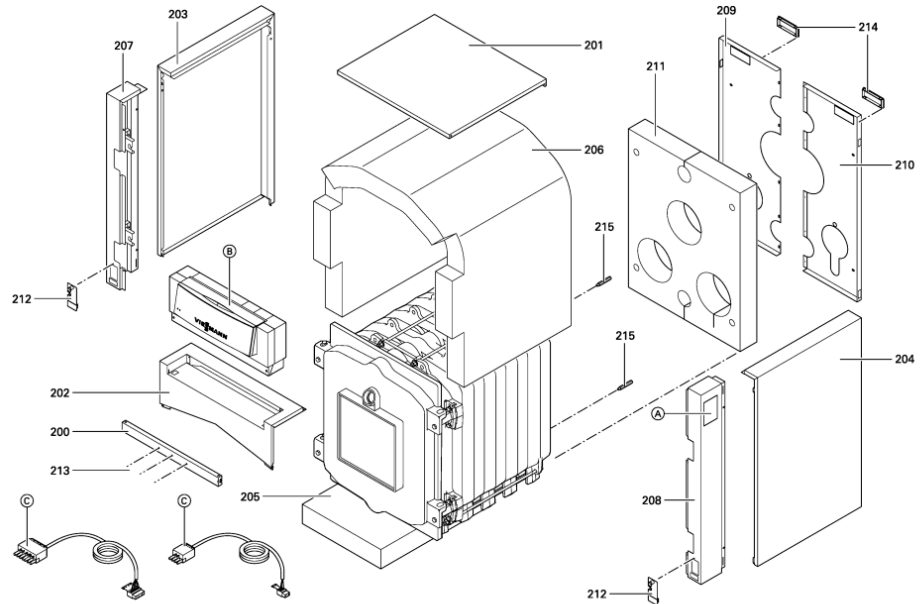


5681 512

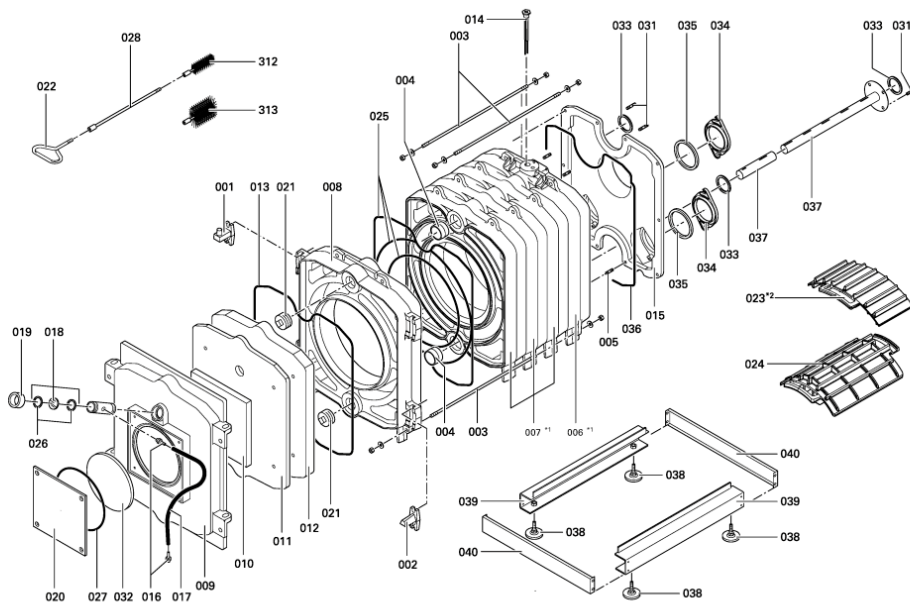


5681 512

Chaînage 7159991 Chaudière Vitorond 200 VD2 125kW Segm.



5781 960 1/2003



Seite 2