

## 1. Liste des pièces 7223697 Kessel Rondomat Segm.

### 1.1. Liste des pièces

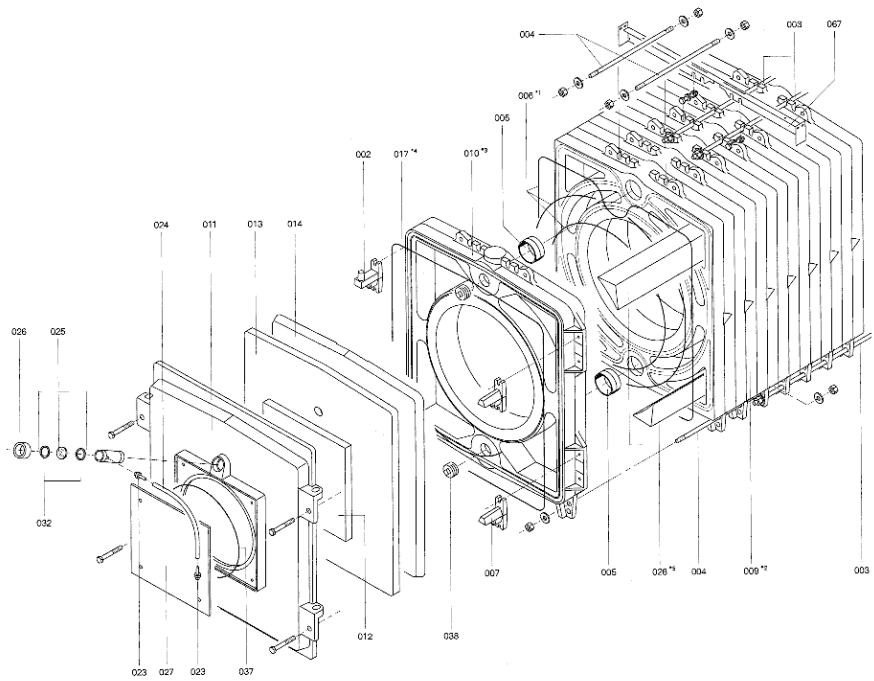
Position	N° produit.	Désignation	GrpMat	Quantité	Prix catalogue / pc.
0002	7223837	Charnière	753	1	150.00 EUR
0004	7305136	Tige d'ancrage 480mm	RK5/RL5 753	1	20.00 EUR
0005	7825339	Manchon/Nipple VD2 D=103	753	1	22.00 EUR
0006	Z000454	TRESSE	753	1	139.00 EUR
0007	7223838	Came de réglage Rondomat 320-860 kW	753	1	150.00 EUR
0008	7223836	Segment arrière	VD2/RK5/RL5/RD0 753	1	3,070.00 EUR
0009	7223835	Élément intermédiaire Vitorond 320-860kW	753	1	2,193.00 EUR
0010	7223834	Élément avant	VD2/RK5/RL5/RD0 753	1	2,052.00 EUR
0011	7223839	Porte chaudière 320 VRD	753	1	2,375.00 EUR
0012	7223841	Matelas isolant 35 x 467 x 467mm	VD2 753	1	78.00 EUR
0013	7223865	Matelas isolant	753	1	170.00 EUR
0014	7819136	Isolant de porte	753	1	975.00 EUR
0015	7226047	Bloc déflecteur	753	1	324.00 EUR
0016	7223842	Trappe de nettoyage	753	1	78.00 EUR
0017	7820809	Cordon GF 16 x 16 l=3600	753	1	117.00 EUR
0018	7332902	Beipack Wärmedämmung	756	1	Sur demande
0019	7812522	Doigt de gant	CM2 / VD2A / VD2 753	1	68.00 EUR
0020	7226048	Rauchrohradapter 350 / 300 mm	753	1	Sur demande
0022	7223867	Couvercle de boîte à fumées RK532-586	753	1	908.00 EUR
0023	7816212	Manchon pour flexible 1/4"	753	1	6.70 EUR
0024	7810029	Tube plastique 800 mm	753	1	6.20 EUR
0025	7811837	Verre de regard avec joints	753	1	13.30 EUR
0026	7814675	Ecrou laiton pour viseur de flamme	753	1	33.00 EUR
0027	7223707	Plaque porte-brûleur VD2/RL5	723	1	149.00 EUR
0028	7822333	Turbulateur VD2-560	756	1	110.00 EUR
0029	7305735	Wärmedämmung	T581301	1	Sur demande
0030	7820806	Joint tresse D=8 lg= 4000	753	1	51.00 EUR
0030	7820806	Joint tresse D=8 lg= 4000	753	1	51.00 EUR
0031	7223866	Brosse de nettoyage	753	1	13.00 EUR
0032	7814728	Joint A 35 x 45 x 2 (1 pièce)	753	1	4.70 EUR
0033	7223827	Colle pour joint	753	1	27.00 EUR
0034	7303945	Pot de colle pour isolation 0,1 lts	756	1	13.00 EUR
0035	7333124	Abdeckblech rechts vorn	753	1	Sur demande
0036	7333125	Abdeckblech links vorn	753	1	Sur demande
0037	7820804	Joint cérame D=8 lg= 2000	753	1	29.00 EUR
0038	7815631	Bouchon R 2" RG4/RS4 125-305	753	1	23.00 EUR
0039	7223868	Plaque d'obturation complète	753	1	279.00 EUR
0040	5334487	Wärmedämm-Mantel	T550901	1	Sur demande
0042	5334513	Wärmedämm-Mantel	T550901	1	Sur demande
0043	5334488	Wärmedämm-Mantel	T550901	1	Sur demande

## Chainage 7223697 Kessel Rondomat Segm.

---

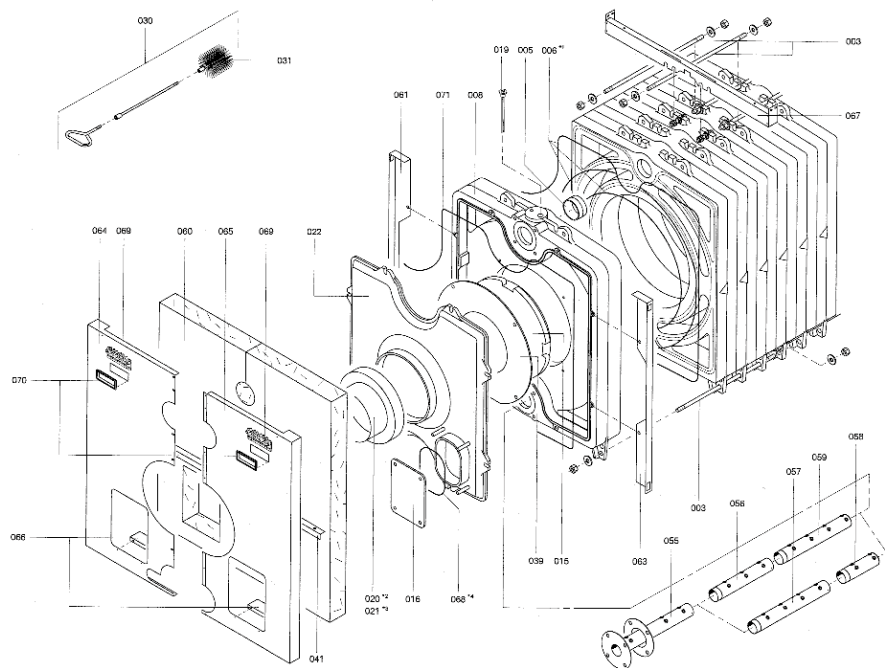
0044	7820049	Cornière de fixation	753	1	59.00 EUR
0045	5334853	Kerlanmatte	753	1	Sur demande
0046	7810048	Poignée de brosse	753	1	21.00 EUR
0047	7223720	Rallonge M10 L=365	753	2	22.00 EUR
0048	5481578	Mont.anl. Rondomat-RI 320-860kW	T6601	1	Sur demande
0049	7811494	Rallonge tige brosse 1000mm VD2	753	1	25.00 EUR
0050	5581262	Bed.anl. Rondomat 320-860 kW	925	1	Sur demande
0052	5681215	Wart.Checkl. Rondomat 320 bis 860kW	925	1	Sur demande
0053	7816009	Joint Nw 100 Nd 16	822	1	42.00 EUR
0054	5781435	ET-Bildl. Rondomat	T6605	1	Sur demande
0055	7223850	Elément de bride	753	1	219.00 EUR
0057	7223848	Tuyau de distribution d'eau, élém. 4 RL5	753	1	192.00 EUR
0059	7223849	Tuyau de distribution d'eau, élém. final	753	1	217.00 EUR
0060	7816855	Matelas isolant arrière 320-1080kW	753	1	85.00 EUR
0061	5334471	Befestigungsleiste rechts	753	1	Sur demande
0062	7816860	Manteau isolant inferieur VD2-560	753	1	Sur demande
0063	5334472	Befestigungsleiste links	753	1	Sur demande
0064	7332762	Tôle arrière droite Rondomat RI 5000	753	1	121.00 EUR
0065	7332763	Tôle arrière gauche Rondomat RI 5000	753	1	121.00 EUR
0066	5334492	Leiste	756	1	Sur demande
0067	5334515	Traverse	756	1	Sur demande
0068	7820803	Joint tresse D=8 lg=1000	753	1	28.00 EUR
0069	7812212	Barrette de 6 Serre-Câble	754	1	42.00 EUR
0070	7810891	Kantenschutz	756	1	4.00 EUR
0072	5334493	Tôle supérieure	756	1	Sur demande
0074	5334497	Oberblech	T501407	1	Sur demande
0080	5334500	Tôle supérieure arrière	756	1	Sur demande
0081	5334476	Schiene	753	1	Sur demande
0082	5334475	Pièce d'écartement	753	1	20.00 EUR
0083	7332766	Mittelblech	756	1	Sur demande
0084	5271043	Logo Rondomat	756	1	20.00 EUR
0085	7226004	Matelas isolant d=408 VD2	753	1	72.00 EUR
0086	7824330	Joint cérame 12x12 L=3600 (souple)	753	1	59.00 EUR
0094	5334489	Tôle latérale	753	1	84.00 EUR
0095	5334490	Tôle latérale Rondomat	753	1	99.00 EUR
0098	7828789	Bombe rotorange RAL 2001 dose 400ml	753	1	42.00 EUR
0099	9588907	Flacon de peinture RAL 2001	756	1	10.10 EUR
0167	7824598	Pochette goujons M16 x 50	753	1	Sur demande
0306	Z000681	Elements de montage RL5	756	1	Sur demande

1.2. Graphique 7223697



8780 435 TR 8/07

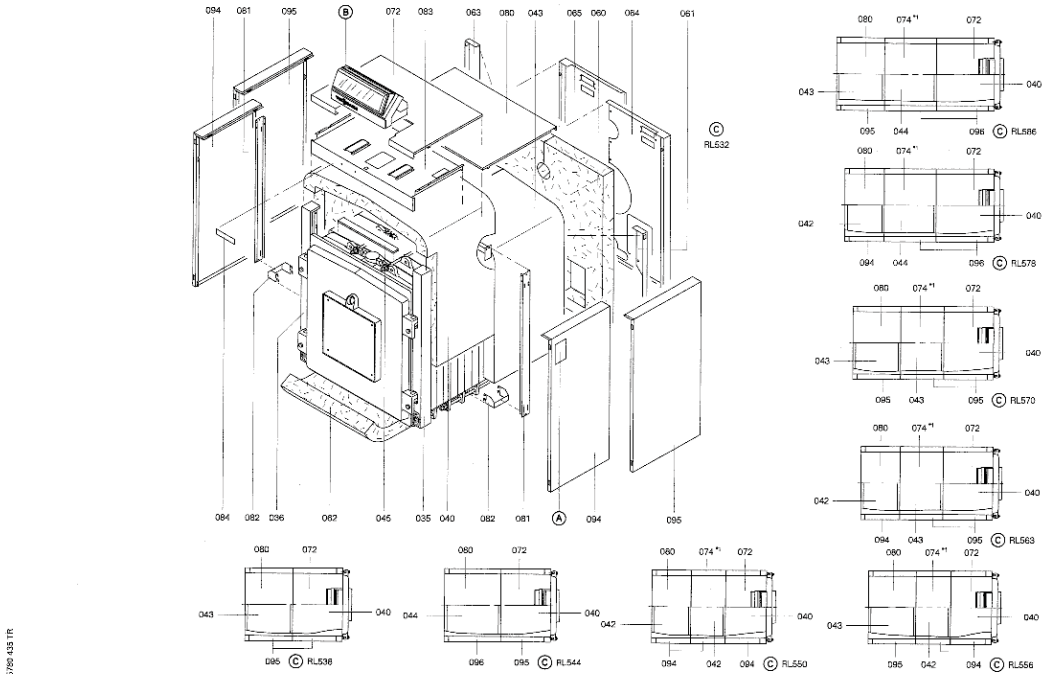
Seite 1



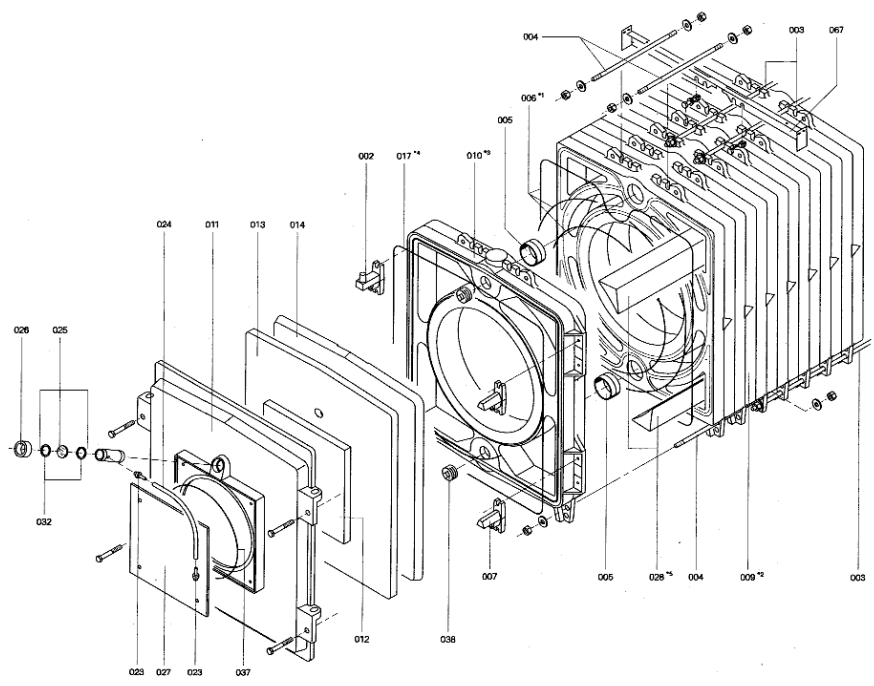
Seite 2

8780 435 TR

# Chainage 7223697 Kessel Rondomat Segm.



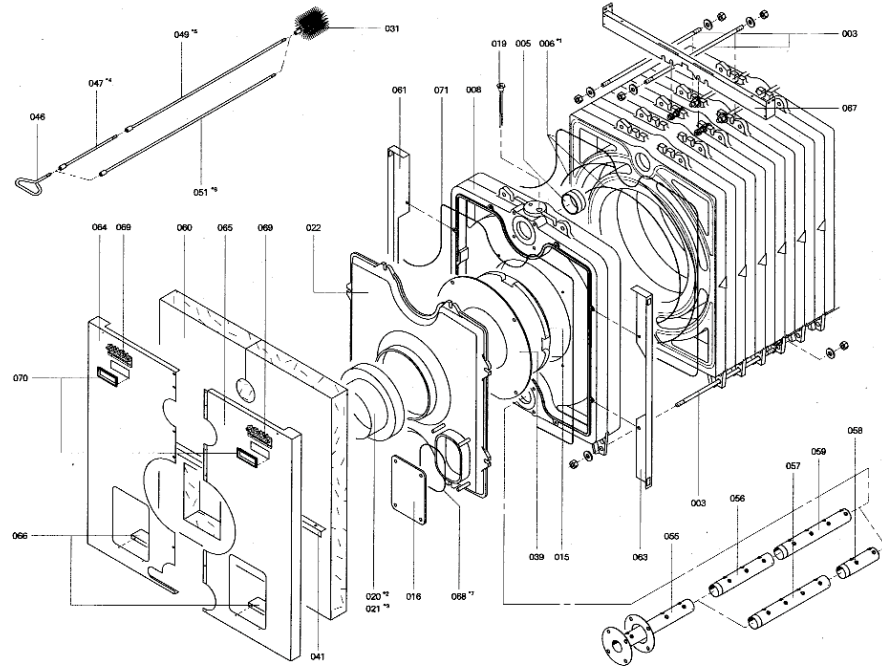
Seite 3



5791 435 198

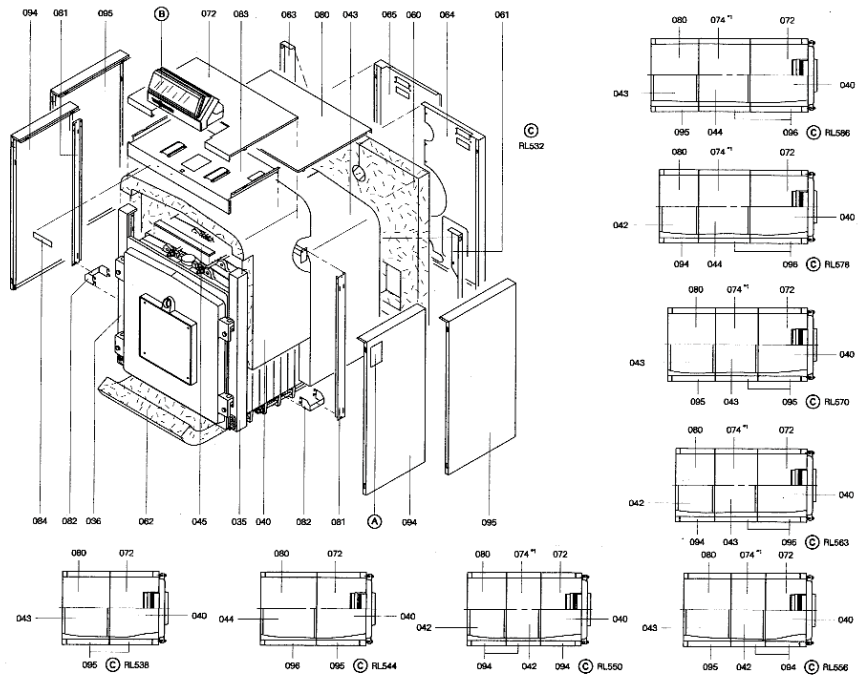
Seite 1

# Chainage 7223697 Kessel Rondomat Segm.



Seite 2

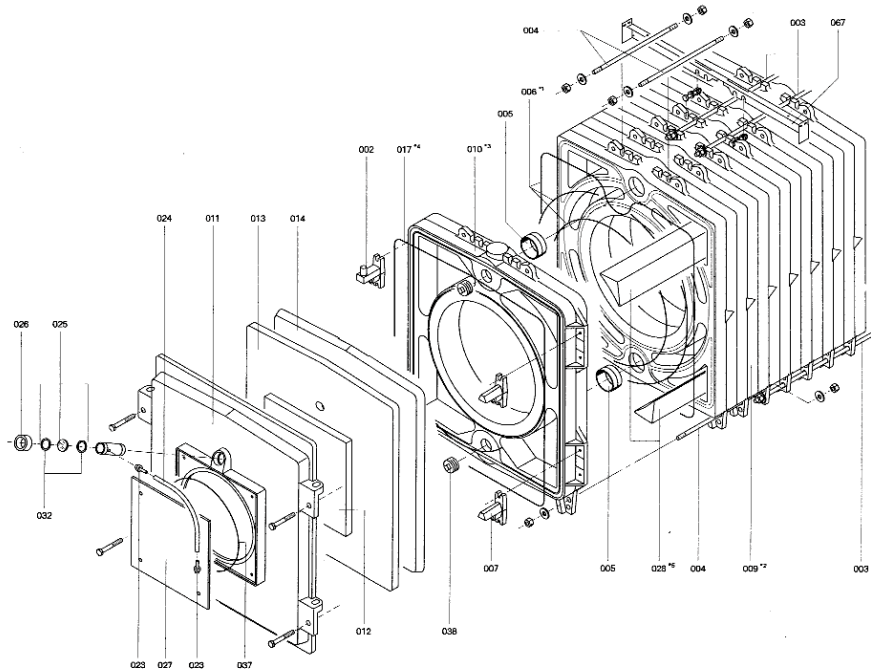
8781 435



8781 435

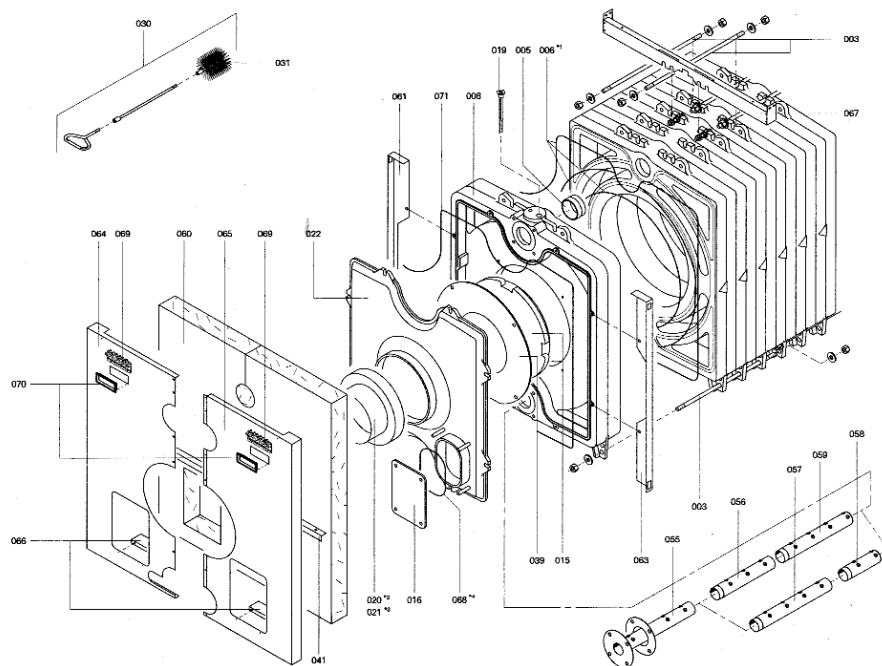
Seite 3

# Chainage 7223697 Kessel Rondomat Segm.



5787 436 B1 5/97

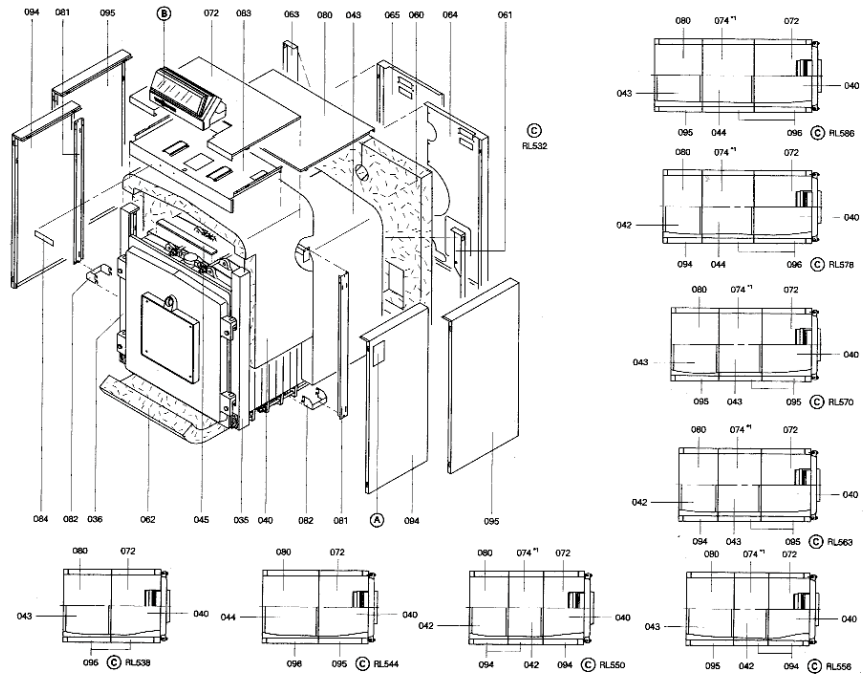
Page 1 de 3



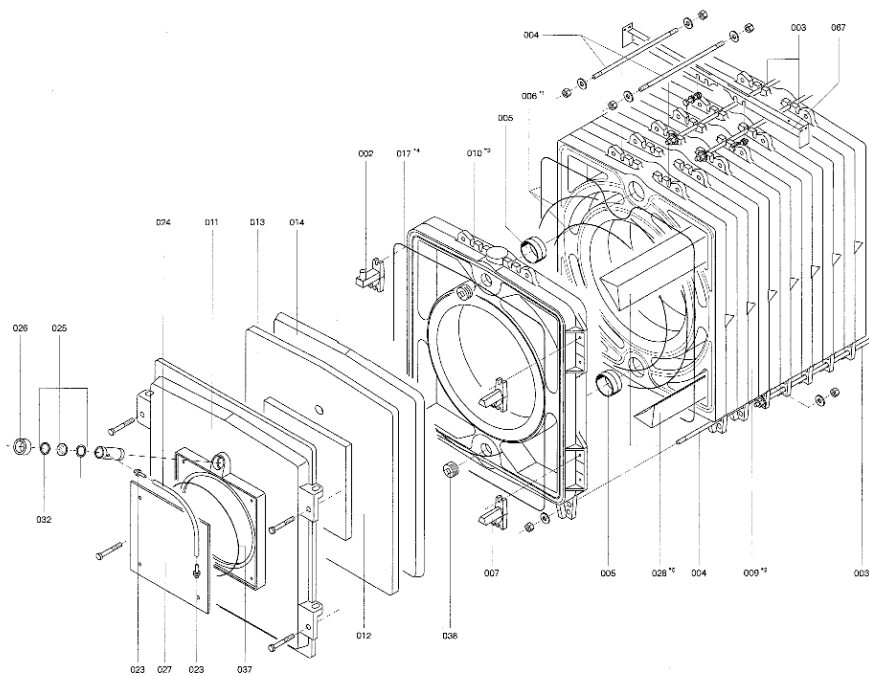
Page 2 de 3

5787 435

# Chainage 7223697 Kessel Rondomat Segm.

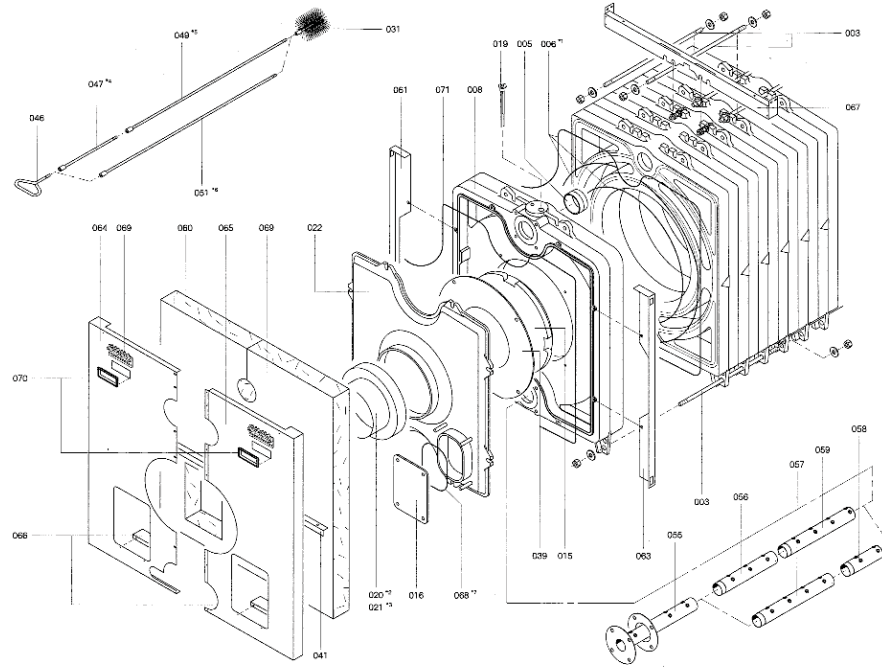


Page 3 de 3



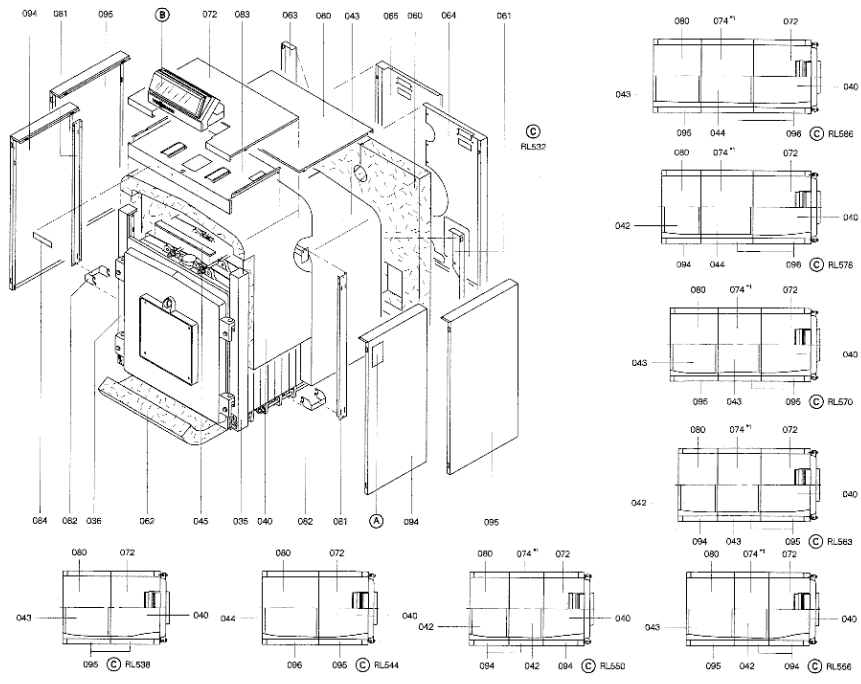
Página 1

# Chainage 7223697 Kessel Rondomat Segm.



Pagina 2

5790.0351

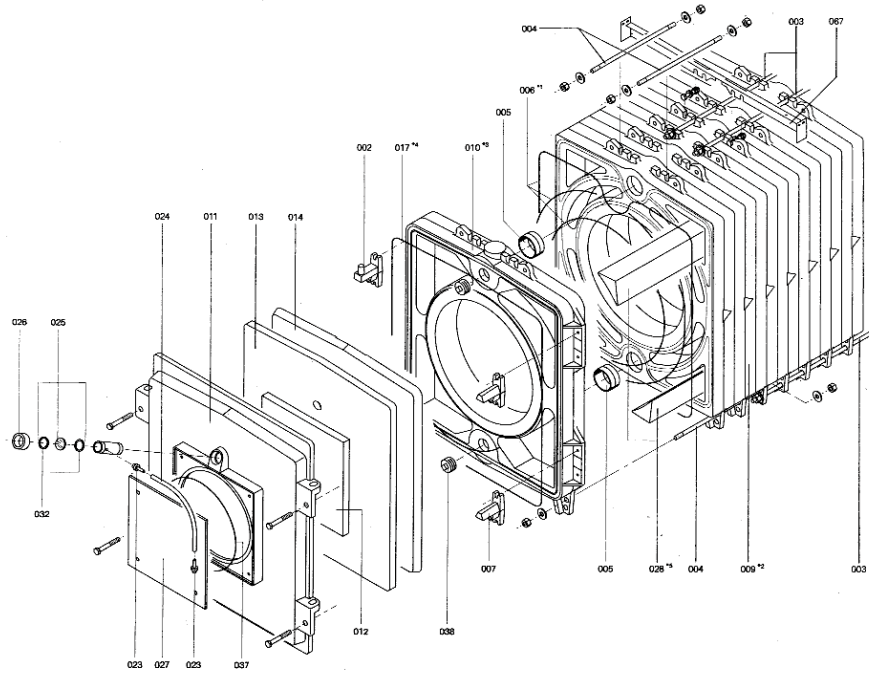


5790.0351

Pagina 3

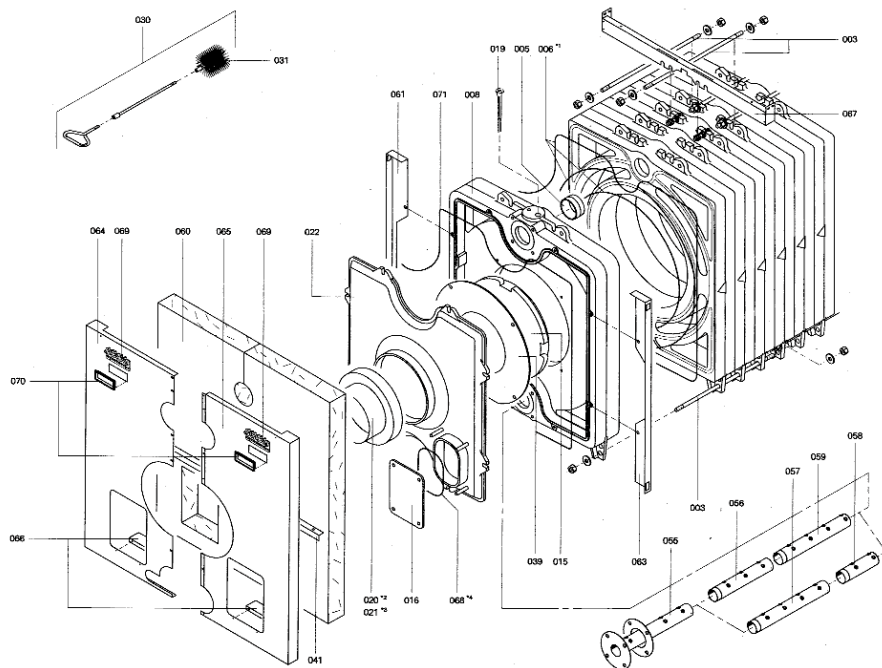


# Chainage 7223697 Kessel Rondomat Segm.



5792 436 GB 5/97

Page 1

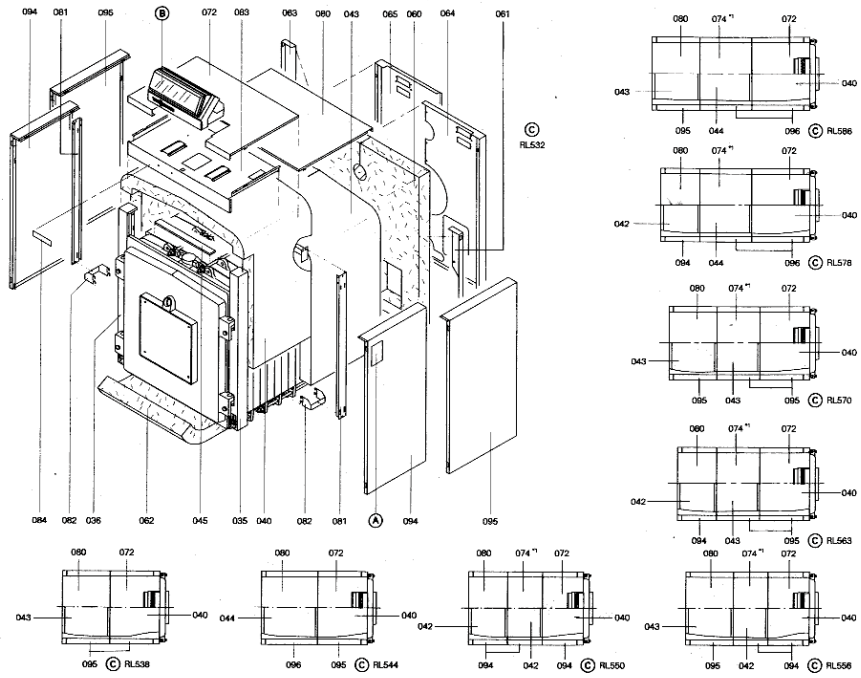


Page 2

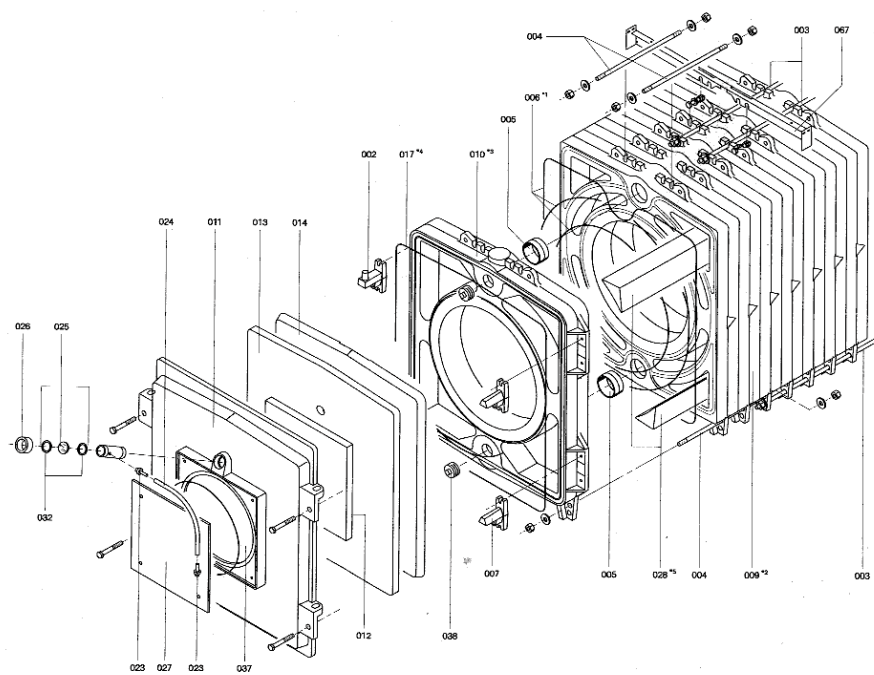
5792 436 GB

# Chainage 7223697 Kessel Rondomat Segm.

5792 435 GB



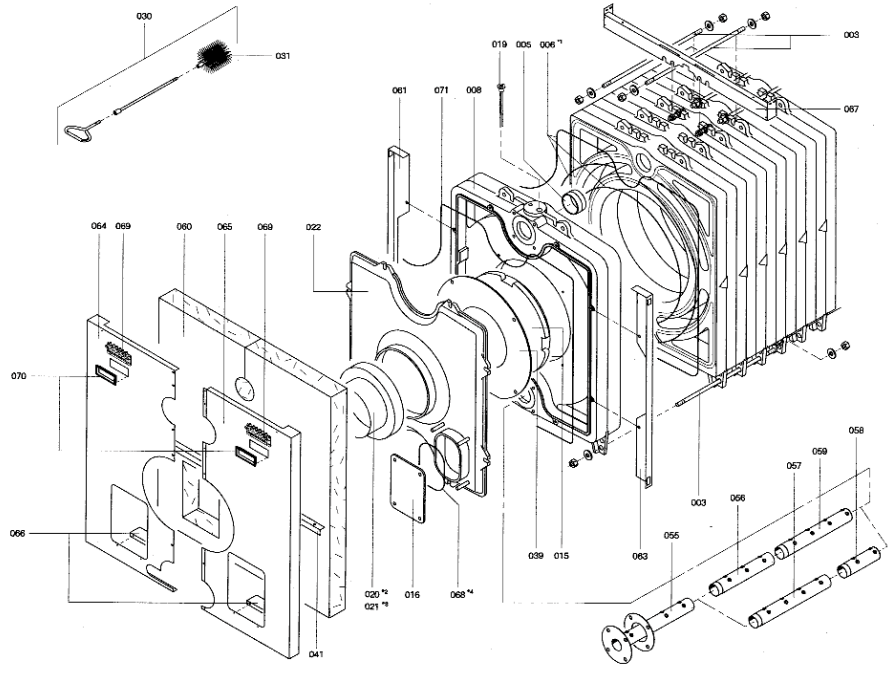
Page 3



5798 436 E 5/97

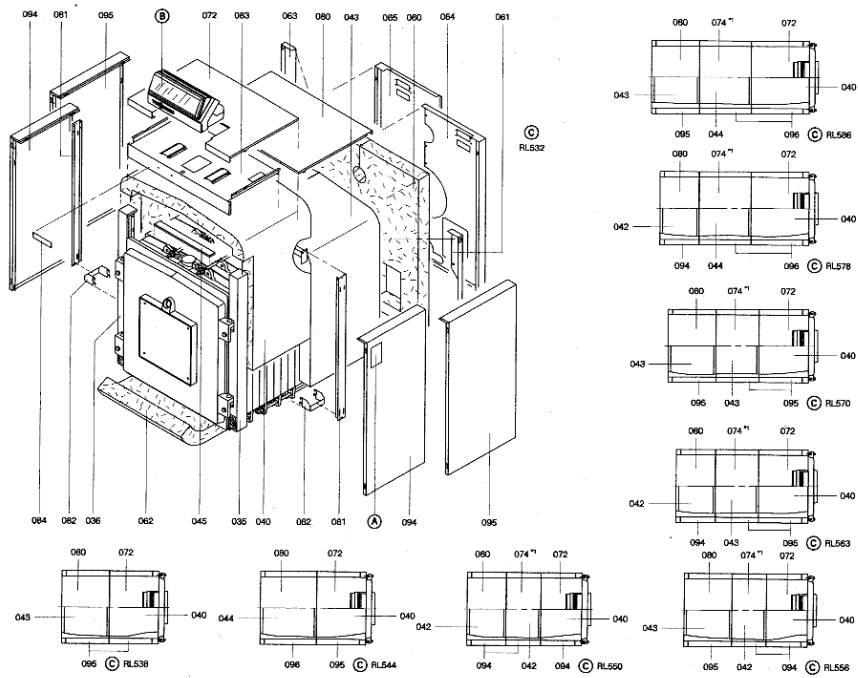
Página 1 de 3

# Chainage 7223697 Kessel Rondomat Segm.



Página 2 de 3

E798-435 E



E798-435 E

Page 3 de 3