

1. Liste des pièces 7159989 Chaudière Vitorond 200 VD2 230kW

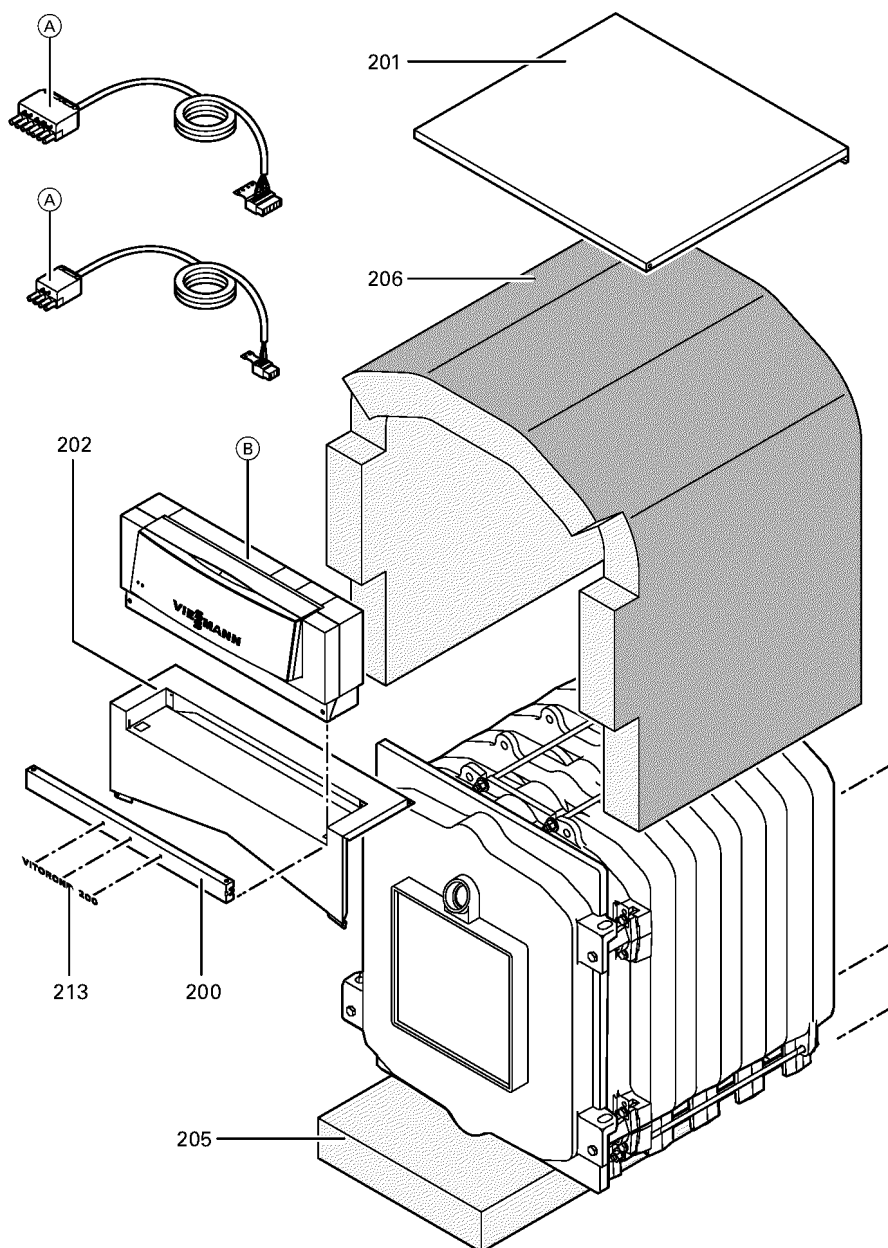
1.1. Liste des pièces

| Position | N° produit. | Désignation | GrpMat | Quantité | Prix catalogue / pc. |
|----------|-------------|------------------------------------------|--------|----------|----------------------|
| 0001 | 7223817 | Goujon de charnière | 753 | 1 | 78.00 EUR |
| 0002 | 7223818 | Came de calibrage | 753 | 1 | 67.00 EUR |
| 0003 | 7223810 | Tige d'ancrage M12 x 985 | 753 | 1 | 13.30 EUR |
| 0004 | 7825444 | Manchon/Nipple RK4/RL4/VD2 | 753 | 1 | 22.00 EUR |
| 0005 | 7810777 | Goujon M10 x 40 125-305kW | 753 | 1 | 10.50 EUR |
| 0006 | 7822258 | Élément arrière | 753 | 1 | 890.00 EUR |
| 0007 | 7223832 | Élément intermédiaire | 753 | 1 | 834.00 EUR |
| 0008 | 7223831 | Élément avant VD2/RL4 125-270 | 753 | 1 | 987.00 EUR |
| 0009 | 7223820 | Porte de chaudière | 753 | 1 | 922.00 EUR |
| 0010 | 7223823 | Matelas isolant 20 x 339 x 339 RL5/RK4 | 753 | 1 | 58.00 EUR |
| 0011 | 7223822 | Matelas isolant 30 x 583 x 745 RL5/RK4 | 753 | 1 | 93.00 EUR |
| 0012 | 7820044 | Bloc isolant | 753 | 1 | 433.00 EUR |
| 0013 | 7820302 | Joint céramique 20 x 15 L=3000 (1 pièce) | 753 | 1 | 72.00 EUR |
| 0014 | 7812522 | Doigt de gant CM2 / VD2A / VD2 | 753 | 1 | 68.00 EUR |
| 0015 | 7823040 | Boîte de fumées VD2 125-270 | 753 | 1 | 364.00 EUR |
| 0016 | 7816212 | Manchon pour flexible 1/4" | 753 | 1 | 6.70 EUR |
| 0017 | 7810029 | Tube plastique 800 mm | 753 | 1 | 6.20 EUR |
| 0018 | 7811837 | Verre de regard avec joints | 753 | 1 | 13.30 EUR |
| 0019 | 7820050 | Bague viseur de flamme | 753 | 1 | 31.00 EUR |
| 0020 | 7223658 | Plaque brûleur | 753 | 1 | 144.00 EUR |
| 0021 | 7815631 | Bouchon R 2" RG4/RS4 125-305 | 753 | 1 | 23.00 EUR |
| 0022 | 7810048 | Poignée de brosse | 753 | 1 | 21.00 EUR |
| 0023 | 7226154 | Turbulateur W2Z | 753 | 1 | 87.00 EUR |
| 0024 | 7226153 | Turbulateur W3Z | 753 | 1 | 99.00 EUR |
| 0025 | Z000094 | Joint cérame | 756 | 1 | 46.00 EUR |
| 0026 | 7814728 | Joint A 35 x 45 x 2 (1 pièce) | 753 | 1 | 4.70 EUR |
| 0027 | 7820803 | Joint tresse D=8 lg=1000 | 753 | 1 | 28.00 EUR |
| 0028 | 7223720 | Rallonge M10 L=365 | 753 | 1 | 22.00 EUR |
| 0031 | 7810776 | Tige 125-305kW | 753 | 1 | 12.50 EUR |
| 0032 | 7226003 | Réfractaire | 753 | 1 | 67.00 EUR |
| 0033 | 7815440 | Joint DN 65 PN 6 (1 pièce) | 753 | 1 | 7.20 EUR |
| 0034 | 7819174 | Trappe de nettoyage 15-22 kW | 753 | 1 | 79.00 EUR |
| 0035 | 7820299 | Joint Cerame 10 x 10 L=1000 (1 pièce) | 752 | 1 | 31.00 EUR |
| 0036 | 7820805 | Joint tresse D=8 L= 3000 | 753 | 1 | 47.00 EUR |
| 0037 | 7174680 | Kit tube de mélange 230 kW | 756 | 1 | 192.00 EUR |
| 0038 | 7819544 | Pied réglable (1 pièces) | 753 | 1 | 7.20 EUR |
| 0039 | 7223815 | Profilé latéral Rondomat 230 kW | 756 | 1 | 150.00 EUR |
| 0040 | 7223826 | Rail de base, avant/arrière VD2/RK4/RL4 | 753 | 1 | 44.00 EUR |
| 0200 | 7816795 | Plastron | 753 | 1 | 67.00 EUR |
| 0201 | 7816799 | Tôle supérieure VD2 230kW | 753 | 1 | 166.00 EUR |

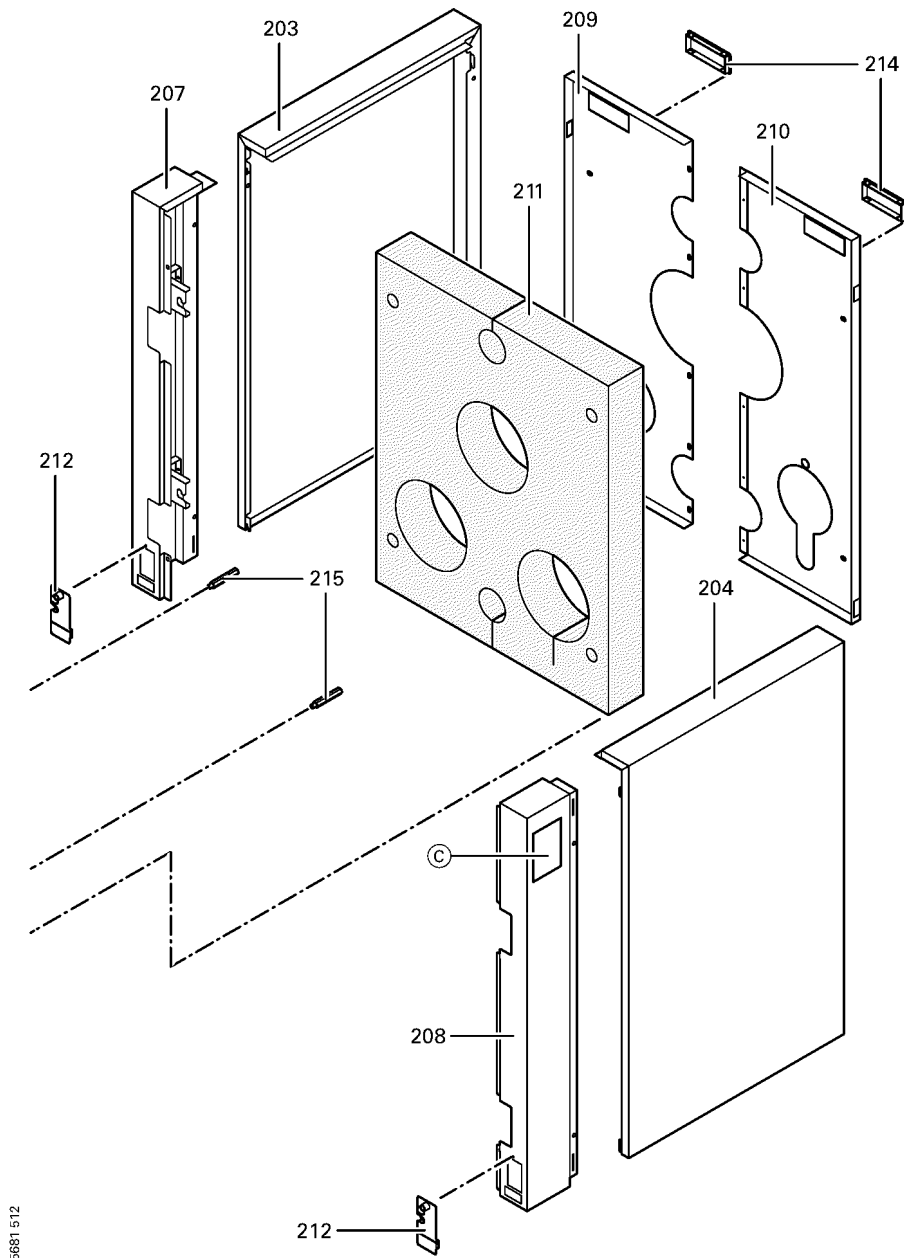
Chaînage 7159989 Chaudière Vitorond 200 VD2 230kW

| | | | | | | |
|------|---------|----------------------------------------|-------------------|-------|---|-------------|
| 0202 | 7816801 | Tôle avant | | 753 | 1 | 192.00 EUR |
| 0203 | 7816805 | Tôle latérale gauche | VD2-230 | 753 | 1 | 192.00 EUR |
| 0204 | 7816810 | Tôle latérale droite | VD2 230kW | 753 | 1 | 192.00 EUR |
| 0205 | 7816815 | Manteau isolant inferieur | VD2-230 | 753 | 1 | 54.00 EUR |
| 0206 | 7816820 | Manteau isolant | VD2-230 | 753 | 1 | 166.00 EUR |
| 0207 | 7816822 | Rail gauche | | 753 | 1 | 180.00 EUR |
| 0208 | 7816823 | Rail droit | | 753 | 1 | 180.00 EUR |
| 0209 | 7816825 | Tôle arrière gauche | | 753 | 1 | 150.00 EUR |
| 0210 | 7816826 | Tôle arrière droite | | 753 | 1 | 150.00 EUR |
| 0211 | 7816824 | Matelas isolant arrière | 125-270kW | 753 | 1 | 59.00 EUR |
| 0212 | 7818493 | Serre câble (2 logements) | | 753 | 1 | 9.30 EUR |
| 0213 | 7819437 | Logo "Vitorond 200" | | 753 | 1 | 20.00 EUR |
| 0214 | 7819438 | Baguette d'angle | VR1 / CU3A / VL3C | 753 | 1 | 9.40 EUR |
| 0215 | 7816827 | Entretoise Filetee Arriere | | 756 | 1 | Sur demande |
| 0302 | Z000637 | Elements de Montage RL4 | | 756 | 1 | Sur demande |
| 0303 | 7223827 | Colle pour joint | | 753 | 1 | 27.00 EUR |
| 0305 | 7816828 | Sachet accessoires pour isolation | | 753 | 1 | 59.00 EUR |
| 0306 | 7819535 | Bande Vitorange (1 rouleau = 10 m) | | 753 | 1 | 13.10 EUR |
| 0307 | 7819545 | Aérosol de peinture, vitoargent | | 752 | 1 | 32.00 EUR |
| 0308 | 7819546 | Crayon pour retouches, vitosilber | | 753 | 1 | 12.00 EUR |
| 0309 | 5851432 | Mont.anl. Vitorond 200 VD2 125-270 | | 925 | 1 | Sur demande |
| 0310 | 5681512 | Serv.anl. Vitorond 200 VD2 125-270 | | 925 | 1 | Sur demande |
| 0311 | 5781960 | ET-Bildl. Vitorond 200 VD2 125-270 | | T6605 | 1 | Sur demande |
| 0312 | 7815759 | Brosse de nettoyage 40/25 x 100 - M10 | | 753 | 1 | 42.00 EUR |
| 0313 | 7815760 | Brosse de nettoyage 100/50 x 100 - M10 | | 753 | 1 | 42.00 EUR |

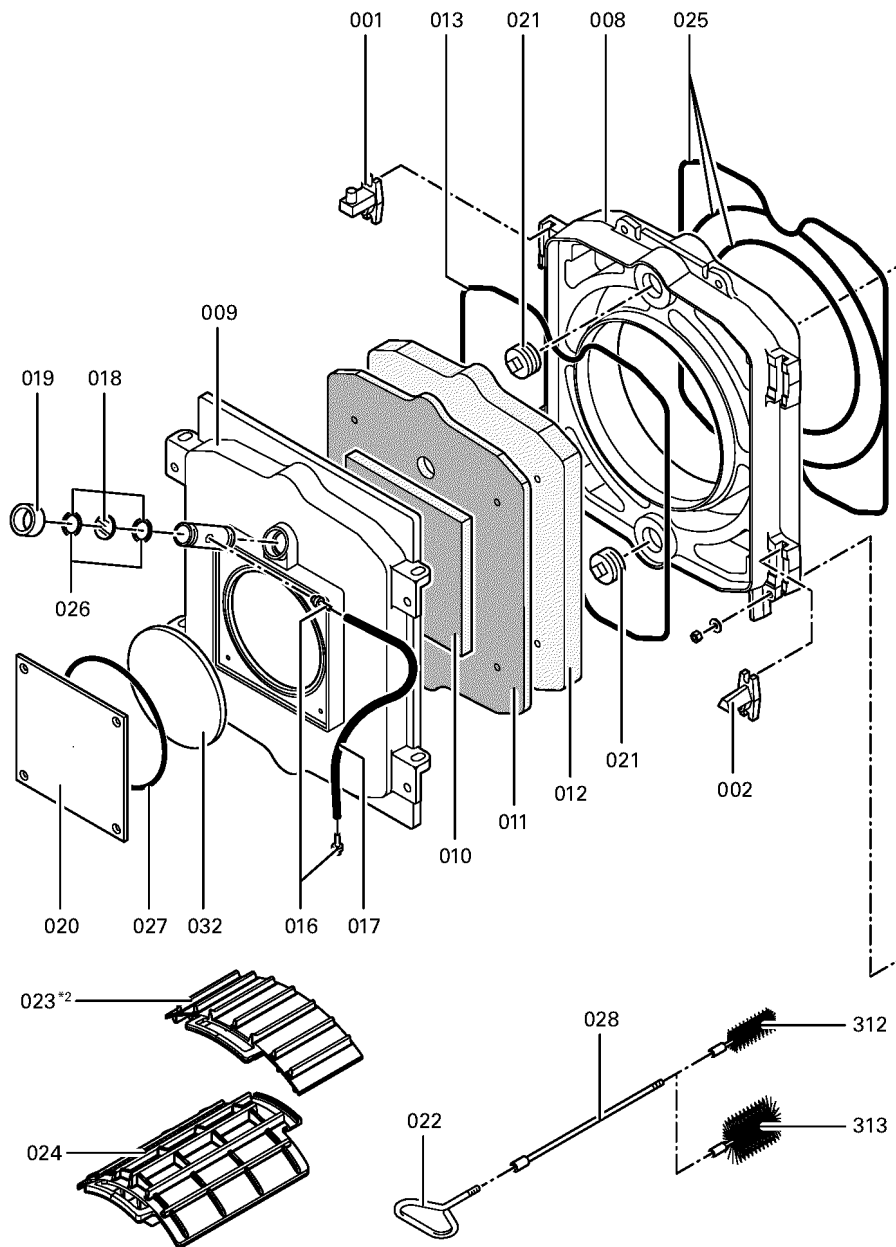
1.2. Graphique 7159989



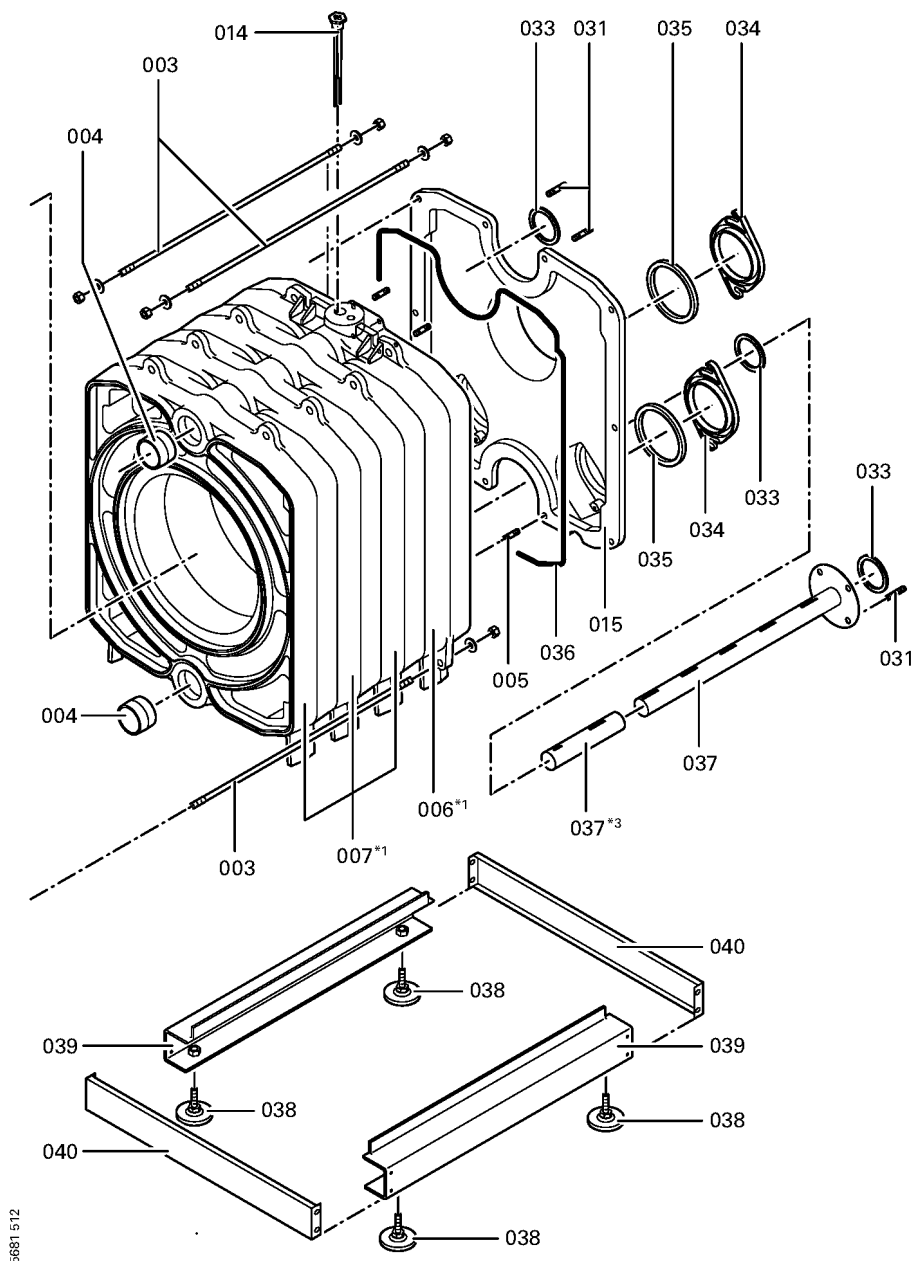
5681 512



5681 512

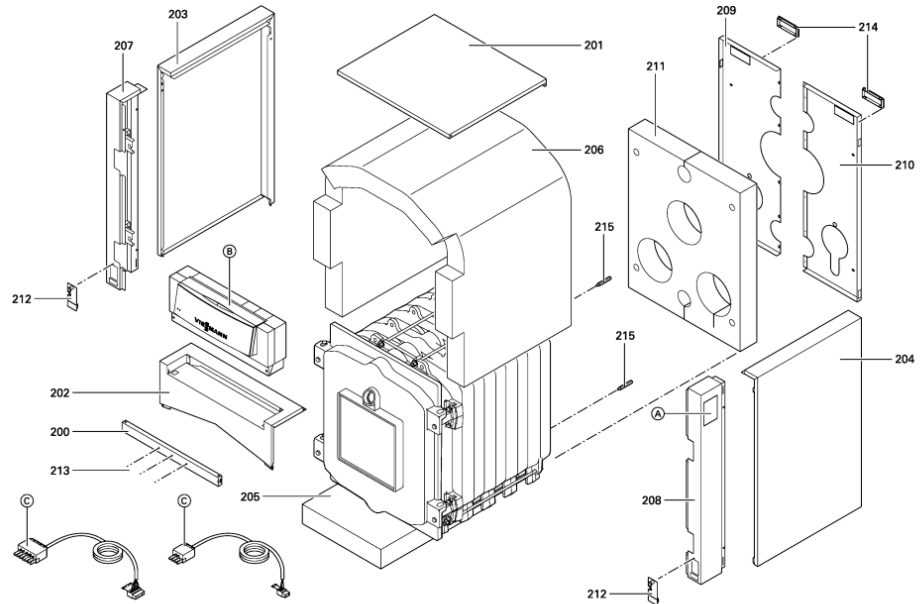


5681 512

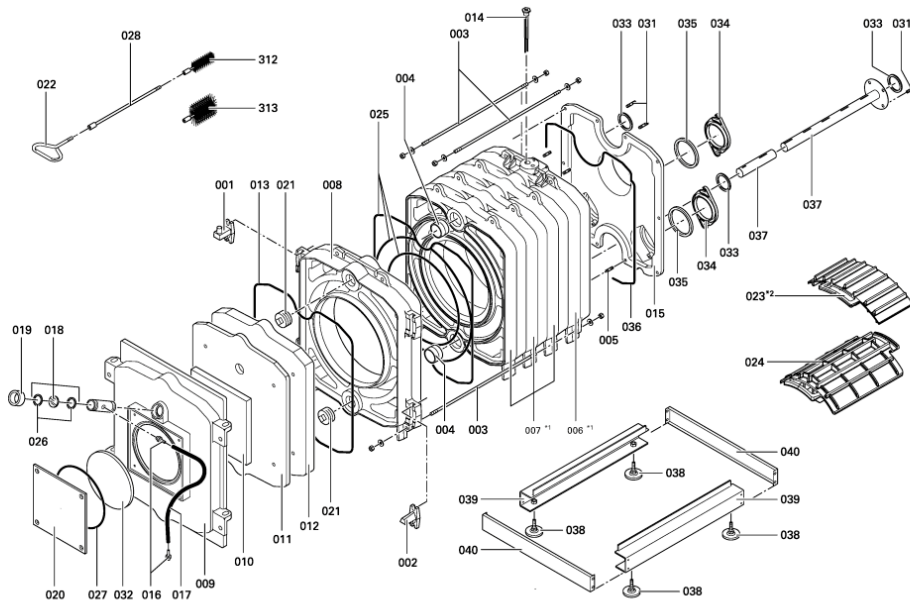


5681 512

Chaînage 7159989 Chaudière Vitorond 200 VD2 230kW



5781 960 1/2003



Seite 2

5781 960