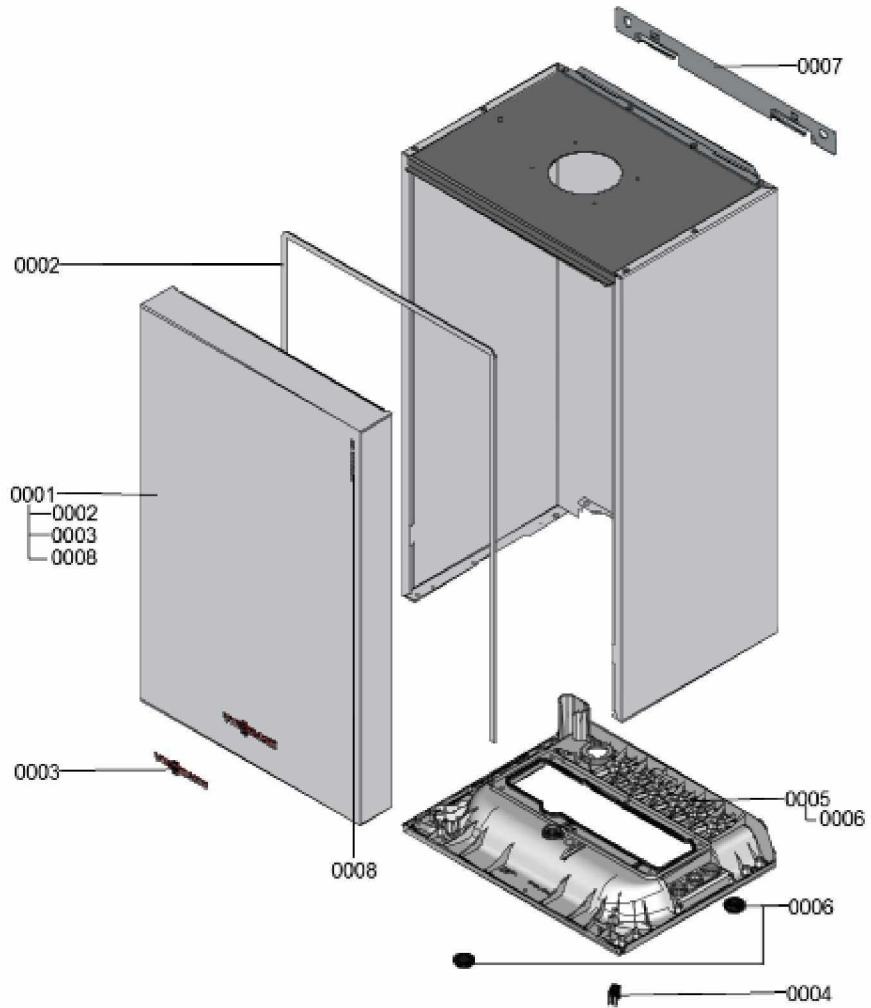


1. Liste des pièces 7121301 Pièces en tôle

1.1. Liste des pièces

| Position | N° produit. | Désignation | GrpMat | Quantité | Prix catalogue / pc. |
|-----------------|--------------------|-------------------------|---------------|-----------------|-----------------------------|
| 0001 | 7834989 | Tôle de facade | 754 | 1 | 188.00 EUR |
| 0002 | 7836227 | Profilé d'étanchéité | 754 | 1 | 19.20 EUR |
| 0003 | 7817509 | Logo Viessmann | 754 | 1 | 20.00 EUR |
| 0004 | 7835607 | Serre câble, supérieure | 754 | 1 | 13.30 EUR |
| 0005 | 7835605 | Socle inférieur | 754 | 1 | 123.00 EUR |
| 0006 | 7835548 | Passe-câble (set) | 754 | 1 | 13.30 EUR |
| 0007 | 7834990 | Fixation murale | 754 | 1 | 35.00 EUR |
| 0008 | 7840506 | Logo "Vitodens 100" | 754 | 1 | 35.00 EUR |

1.2. Graphique 7121301

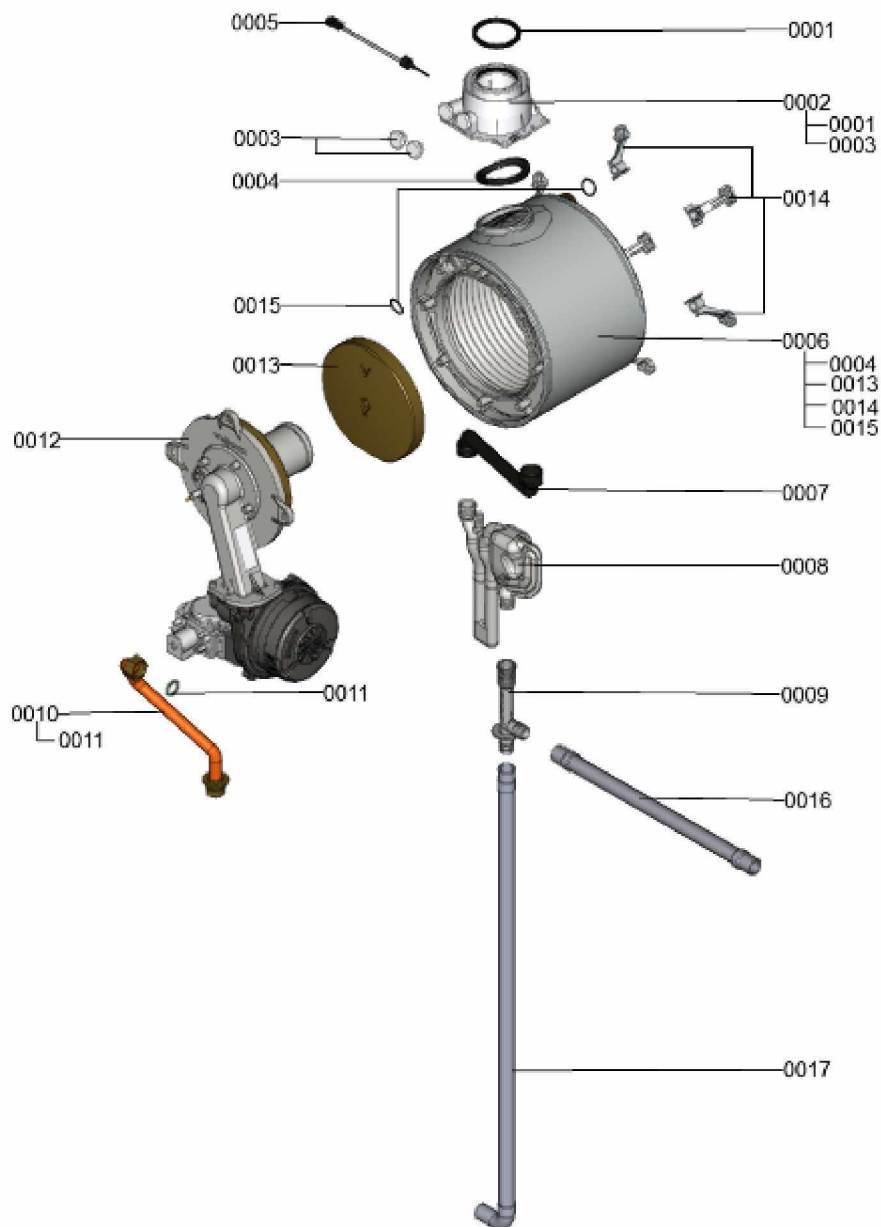


1. Liste des pièces 7121366 Générateur de chaleur

1.1. Liste des pièces

| Position | N° produit. | Désignation | GrpMat | Quantité | Prix catalogue / pc. |
|----------|-------------|--|--------|----------|----------------------|
| 0001 | 7826471 | Joint sortie de fumée D= 60 | 754 | 1 | 8.10 EUR |
| 0002 | 7826466 | Manchette de raccord 60/100 sans sonde | 754 | 1 | 44.00 EUR |
| 0003 | 7822742 | Bouchons (2x) pour manchette de rdt | 754 | 1 | 12.80 EUR |
| 0004 | 7828645 | Joint étanchéité buse de fumée (1 pièce) | 754 | 1 | 10.40 EUR |
| 0005 | 7822767 | Sonde de fumées | 754 | 1 | 39.00 EUR |
| 0006 | 7826461 | Echangeur de chaleur | 737 | 1 | 751.00 EUR |
| 0007 | 7834986 | Tuyau d'évacuation des condensats | 754 | 1 | 21.00 EUR |
| 0008 | 7837250 | Siphon | 754 | 1 | 23.00 EUR |
| 0009 | 7834991 | Té de liaison | 754 | 1 | 13.30 EUR |
| 0010 | 7834977 | Conduite gaz 19/26KW | 754 | 1 | 79.00 EUR |
| 0011 | 7826217 | Joints toriques 17 x 24 x 2 (5 pièces) | 754 | 1 | 8.20 EUR |
| 0012 | 7121350 | Brûleur | T6999 | 1 | Sur demande |
| 0013 | 7830016 | Bloc isolant (fond CDC) | 754 | 1 | 49.00 EUR |
| 0014 | 7823849 | Set de fixation corps de chauffe | 754 | 1 | 20.00 EUR |
| 0015 | 7826214 | Jeu de joints toriques 20,63x2,62 (5 piè | 754 | 1 | 8.20 EUR |
| 0016 | 7825486 | Flexible d'évacuation des condensats | 754 | 1 | 11.50 EUR |
| 0017 | 7841062 | Flexible ondulé 19x800 av. manchon/coude | 754 | 1 | 13.30 EUR |

1.2. Graphique 7121366

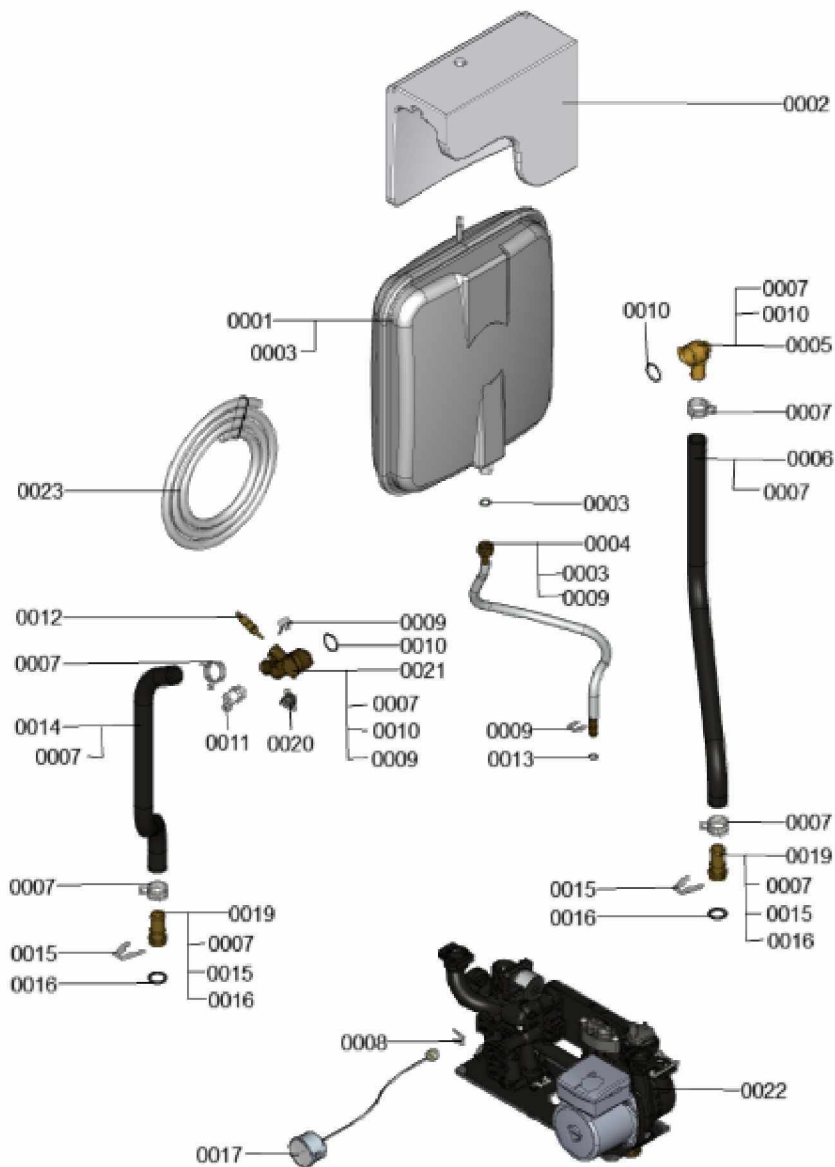


1. Liste des pièces 7121373 Hydraulique

1.1. Liste des pièces

| Position | N° produit. | Désignation | GrpMat | Quantité | Prix catalogue / pc. |
|----------|-------------|--|--------|----------|----------------------|
| 0001 | 7837231 | Vase d'expansion 8L | 754 | 1 | 117.00 EUR |
| 0002 | 7837260 | Protection vase d'expansion | 754 | 1 | 47.00 EUR |
| 0003 | 7828002 | Kit joints A 10 x 15 x 1,5 (5 pièces) | 754 | 1 | 8.20 EUR |
| 0004 | 7831502 | Conduite de raccord. vase expansion G3/8 | 754 | 1 | 21.00 EUR |
| 0005 | 7844804 | Coude de raccordement retour chauffage | 754 | 1 | 38.00 EUR |
| 0006 | 7843363 | Flexible pré-formé retour chauffage | 754 | 1 | 53.00 EUR |
| 0007 | 7827429 | Collier à ressort DN 25 (5 unités) | 754 | 1 | 13.00 EUR |
| 0008 | 7828759 | Clips D=10 (5 pièces) | 754 | 1 | 20.00 EUR |
| 0009 | 7827425 | Clip D=8 étroit (5 unités) | 754 | 1 | 9.40 EUR |
| 0010 | 7826214 | Jeu de joints toriques 20,63x2,62 (5 piè | 754 | 1 | 8.20 EUR |
| 0011 | 7822353 | Robinet de purge d'air G 3/8" | 754 | 1 | 10.60 EUR |
| 0012 | 7819967 | Sonde de température | 754 | 1 | 49.00 EUR |
| 0013 | 7831409 | Joint torique étanchéité 8x2 (5 pièces) | 754 | 1 | 13.00 EUR |
| 0014 | 7837228 | Flexible départ chauffage | 754 | 1 | 51.00 EUR |
| 0015 | 7828762 | Clips D=18 (5 pièces) | 754 | 1 | 12.50 EUR |
| 0016 | 7831407 | Joint torique 16 x 3 (5 pièces) | 754 | 1 | 22.00 EUR |
| 0017 | 7838087 | Manomètre | 754 | 1 | 31.00 EUR |
| 0018 | 7836270 | Clips D=8 étroit (5 pièces) | 754 | 1 | 21.00 EUR |
| 0019 | 7828638 | Adaptateur flexible | 754 | 1 | 29.00 EUR |
| 0020 | 7825487 | Limiteur temp de sécu. 210°F/99°C | 754 | 1 | 21.00 EUR |
| 0021 | 7828640 | Coude de raccordement départ chauffage | 754 | 1 | 39.00 EUR |
| 0022 | 7121322 | Hydraulique | T6999 | 1 | Sur demande |
| 0023 | 7835809 | Tuyau transparent 10 x 1,5 x 1500 | 754 | 1 | 35.00 EUR |

1.2. Graphique 7121373

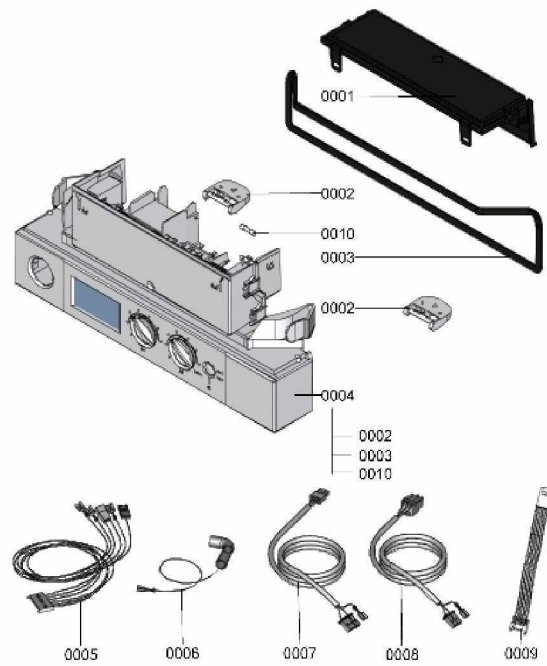


1. Liste des pièces 7121437 Régulation

1.1. Liste des pièces

| Position | N° produit. | Désignation | GrpMat | Quantité | Prix catalogue / pc. |
|-----------------|--------------------|--|---------------|-----------------|-----------------------------|
| 0001 | 7835637 | Couvercle de fermeture | 754 | 1 | 29.00 EUR |
| 0002 | 7835644 | Charnière (2 pièces) | 754 | 1 | 13.30 EUR |
| 0003 | 7836227 | Profilé d'étanchéité | 754 | 1 | 19.20 EUR |
| 0004 | 7841748 | Régulation VBC113-C10.001 | 754 | 1 | 342.00 EUR |
| 0005 | 7828981 | Faisceau de câbles X20 | 754 | 1 | 28.00 EUR |
| 0006 | 7875202 | Câble allumage et ioni | 754 | 1 | 35.00 EUR |
| 0007 | 7836439 | Faisceau de câbles vanne gaz 35 | 754 | 1 | 10.70 EUR |
| 0008 | 7830399 | Câble de raccordement turbine n°100 | 754 | 1 | 13.30 EUR |
| 0009 | 7838298 | Câble de raccordement moteur pas à pas | 754 | 1 | 13.30 EUR |
| 0010 | 7404396 | Fusible T 2,5A/250V (10 pièces) | 754 | 1 | 13.10 EUR |

1.2. Graphique 7121437

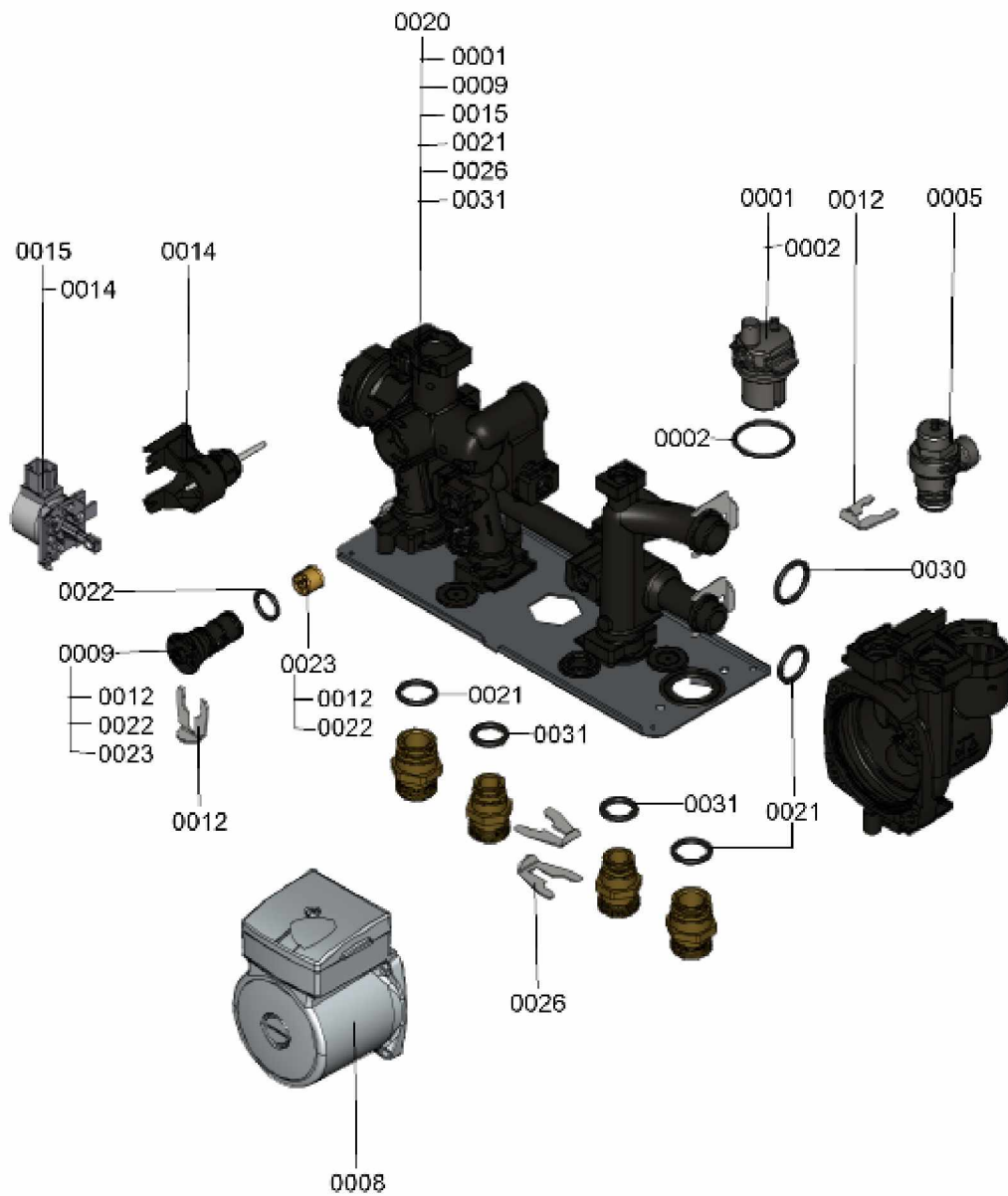


1. Liste des pièces 7121322 Hydraulique

1.1. Liste des pièces

| Position | N° produit. | Désignation | GrpMat | Quantité | Prix catalogue / pc. |
|----------|-------------|---------------------------------------|--------|----------|----------------------|
| 0001 | 7828750 | Purgeur d'air | 754 | 1 | 30.00 EUR |
| 0002 | 7831408 | Joint torique 34 x 3 (5 pièces) | 756 | 1 | Sur demande |
| 0005 | 7837892 | Soupape de sécurité 3 bars | 754 | 1 | 30.00 EUR |
| 0008 | 7874668 | Moteur circulateur G-HE | 754 | 1 | 341.00 EUR |
| 0009 | 7828756 | Cartouche bipass | 754 | 1 | 41.00 EUR |
| 0012 | 7828761 | Clip D=16 (5 pièces) | 754 | 1 | 21.00 EUR |
| 0014 | 7831530 | Adaptateur moteur pas à pas | 754 | 1 | 57.00 EUR |
| 0015 | 7828748 | Moteur pas à pas (linéaire) CPK | 754 | 1 | 81.00 EUR |
| 0020 | 7836252 | Hydraulique simple service | 754 | 1 | 414.00 EUR |
| 0021 | 7831415 | Joints toriques (5 pièces) 19,8 x 3,6 | 754 | 1 | 14.00 EUR |
| 0022 | 7831407 | Joint torique 16 x 3 (5 pièces) | 754 | 1 | 23.00 EUR |
| 0023 | 7828757 | Clapet anti-retour | 756 | 1 | 41.00 EUR |
| 0026 | 7828762 | Clips D=18 (5 pièces) | 754 | 1 | 13.00 EUR |
| 0030 | 7836269 | Joint torique 23,7 x 3,6 (5 pièces) | 754 | 1 | 14.00 EUR |
| 0031 | 7828766 | Joint torique 17x4 (5 pièces) | 754 | 1 | 14.70 EUR |

1.2. Graphique 7121322



1. Liste des pièces 7121350 Brûleur

1.1. Liste des pièces

| Position | N° produit. | Désignation | GrpMat | Quantité | Prix catalogue / pc. |
|----------|-------------|---|--------|----------|----------------------|
| 0001 | 7836177 | Joint brûleur D=187 (1 pièce) | 754 | 1 | 28.00 EUR |
| 0002 | 7834987 | Bloc isolant (porte) | 754 | 1 | 55.00 EUR |
| 0003 | 7828717 | Brûleur cylindrique WB1B / B1xA | 754 | 1 | 154.00 EUR |
| 0004 | 7826514 | Joint de tête de brûleur | 754 | 1 | 17.60 EUR |
| 0005 | 7837257 | Porte brûleur | 754 | 1 | 104.00 EUR |
| 0006 | 7827024 | Joint électrode d'ionisation (5 pièces) | 754 | 1 | 14.10 EUR |
| 0007 | 7828718 | Electrode d'allumage et d'ionisation | 754 | 1 | 42.00 EUR |
| 0008 | 7829796 | Joint sortie ventilateur | 754 | 1 | 14.00 EUR |
| 0009 | 7861604 | Ventilateur radial NRG 118 19/26 | 754 | 1 | 249.00 EUR |
| 0010 | 7849853 | Vanne gaz GB-ND 055 E01-DG 19/26 G20 | 754 | 1 | 216.00 EUR |
| 0012 | 7838138 | Rallonge Venturi | 754 | 1 | 49.00 EUR |
| 0013 | 7837258 | Pochette joints d'étanchéité | 754 | 1 | 28.00 EUR |
| 0014 | 7849857 | Jeu de pièces de transfo. G31 19/26kW | 723 | 1 | 25.00 EUR |
| 0015 | 7837924 | Jeu de joints G27 19/26 | 754 | 1 | 56.00 EUR |
| 0016 | 7849861 | Pièces de transf. G2.350/G27 19/26kW PL | 754 | 1 | 278.00 EUR |
| 0017 | 7849865 | Kit de transformation propane 19/26kW | 754 | 1 | 246.00 EUR |
| 0018 | 7839449 | Support (2 pièces) | 754 | 1 | 33.00 EUR |

1.2. Graphique 7121350

