

1. Liste des pièces 7419979 Corps Vitodens 200-W WB2B S Serv 19kW

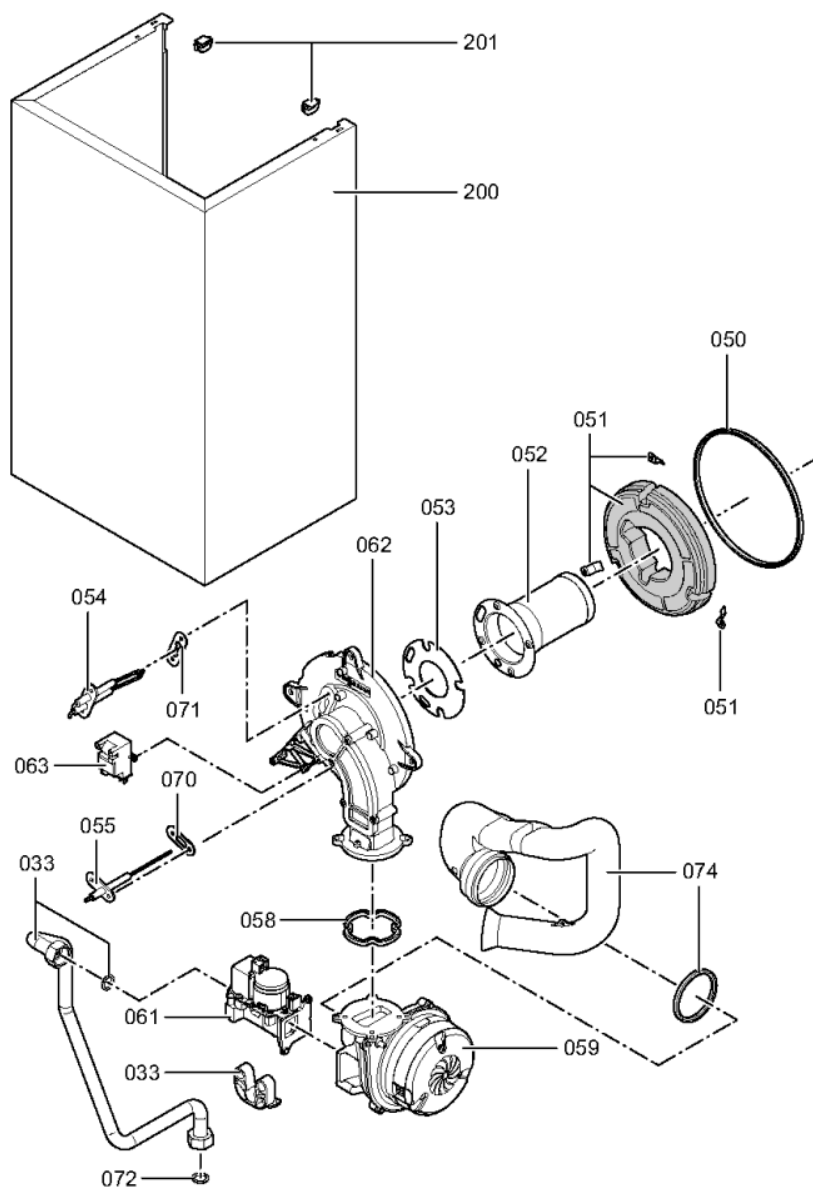
1.1. Liste des pièces

| Position | N° produit. | Désignation | GrpMat | Quantité | Prix catalogue / pc. |
|----------|-------------|---|--------|----------|----------------------|
| 0001 | 7819971 | Purgeur d'air automatique G 3/8" | 754 | 1 | 16.50 EUR |
| 0002 | 7826452 | Tube de raccordement HV (départ) | 754 | 1 | 75.00 EUR |
| 0003 | 7831440 | Flexible HV | 754 | 1 | 18.60 EUR |
| 0006 | 7826454 | Coude de raccordement HR | 754 | 1 | 55.00 EUR |
| 0007 | 7826455 | Coude de raccordement HV | 754 | 1 | 47.00 EUR |
| 0009 | 7836297 | Ressort de sureté | 754 | 1 | 5.80 EUR |
| 0010 | 7360603 | Pompes | T6999 | 1 | Sur demande |
| 0013 | 7828426 | Siphon | 754 | 1 | 23.00 EUR |
| 0014 | 7826461 | Echangeur de chaleur | 737 | 1 | 751.00 EUR |
| 0015 | 7826463 | Jeu de passe-câbles | 754 | 1 | 31.00 EUR |
| 0016 | 7819602 | Graisse pour joint (6g) | 736 | 1 | 4.70 EUR |
| 0017 | 7826464 | Flexible à condensat | 754 | 1 | 23.00 EUR |
| 0018 | 7818021 | Tube des condensats | 754 | 1 | 13.10 EUR |
| 0019 | 7822742 | Bouchons (2x) pour manchette de rdt | 754 | 1 | 12.80 EUR |
| 0022 | 7822739 | Manomètre avec capillaire 0-4 bars | 754 | 1 | 46.00 EUR |
| 0025 | 7822764 | Moteur linéaire pas à pas | 754 | 1 | 59.00 EUR |
| 0026 | 7826466 | Manchette de raccord 60/100 sans sonde | 754 | 1 | 44.00 EUR |
| 0027 | 7822353 | Robinet de purge d'air G 3/8" | 754 | 1 | 10.60 EUR |
| 0028 | 7822769 | Jeu de clips de fixation (2 pièces) | 754 | 1 | 5.90 EUR |
| 0030 | 7830016 | Bloc isolant (fond CDC) | 754 | 1 | 49.00 EUR |
| 0033 | 7826468 | Tube d'alimentation gaz | 754 | 1 | 47.00 EUR |
| 0034 | 7826470 | Tube de raccordement HR(retour chauff.) | 754 | 1 | 23.00 EUR |
| 0036 | 7826472 | Kit joints de fumée | 754 | 1 | 14.00 EUR |
| 0037 | 7826473 | Vase d'expansion 10l | 754 | 1 | 127.00 EUR |
| 0038 | 7826474 | Conduite de raccordement vase d'expans. | 754 | 1 | 20.00 EUR |
| 0041 | 7822894 | Kit de joints pour connecteurs (5 pièces) | 754 | 1 | 15.00 EUR |
| 0044 | 7831409 | Joint torique étanchéité 8x2 (5 pièces) | 754 | 1 | 13.00 EUR |
| 0049 | 7871991 | Kit d'entretien VD 200-W B2HB/-KB/WB2B | 751 | 1 | 98.00 EUR |
| 0050 | 7836177 | Joint brûleur D=187 (1 pièce) | 754 | 1 | 26.00 EUR |
| 0051 | 7828346 | Bloc isolant (porte) | 754 | 1 | 58.00 EUR |
| 0052 | 7826513 | Brûleur cylindrique | 754 | 1 | 147.00 EUR |
| 0053 | 7826514 | Joint de tête de brûleur | 754 | 1 | 16.50 EUR |
| 0054 | 7826516 | Electrode d'allumage | 754 | 1 | 40.00 EUR |
| 0055 | 7834234 | Electrode d'ionisation | 754 | 1 | 41.00 EUR |
| 0058 | 7829796 | Joint sortie ventilateur | 754 | 1 | 13.30 EUR |
| 0059 | 7833758 | Turbine radiale NRG118E | 754 | 1 | 287.00 EUR |
| 0061 | 7836324 | Bloc combiné gaz CES10 | 754 | 1 | 151.00 EUR |
| 0062 | 7826519 | Porte brûleur WB2B 19-35 | 754 | 1 | 133.00 EUR |
| 0063 | 7827957 | Transfo d'allumage BW12126-00 | 754 | 1 | 42.00 EUR |
| 0064 | 7844858 | Vis de porte (4pcs) | 754 | 1 | 11.50 EUR |

Chaînage 7419979 Corps Vitodens 200-W WB2B S Serv 19kW

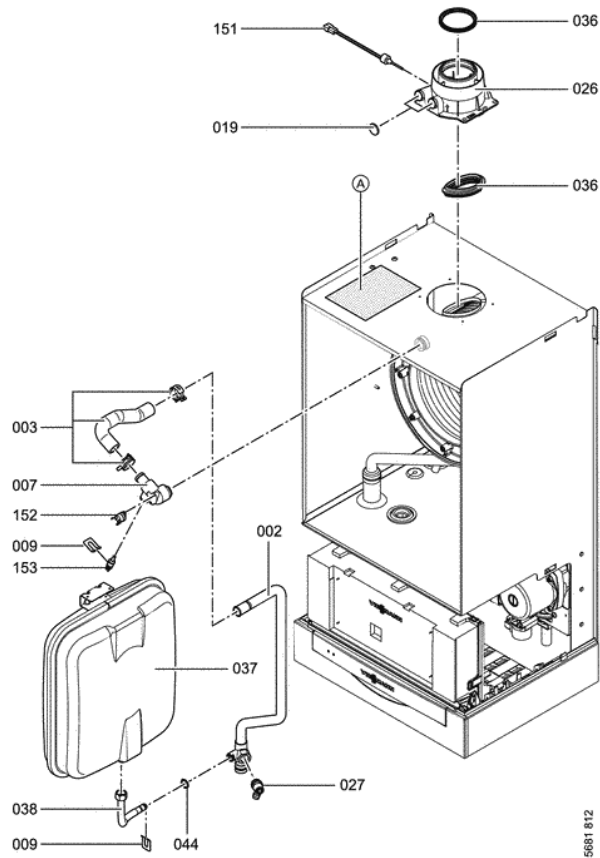
| | | | | | |
|------|---------|---|-----|---|-------------|
| 0070 | 7827024 | Joint électrode d'ionisation (5 pièces) | 754 | 1 | 13.00 EUR |
| 0071 | 7827025 | Joint électrode d'allumage (5 pièces) | 754 | 1 | 13.00 EUR |
| 0072 | 7826217 | Joints toriques 17 x 24 x 2 (5 pièces) | 754 | 1 | 8.20 EUR |
| 0073 | 7833976 | Injecteur gaz 04 gris | 754 | 1 | 13.00 EUR |
| 0074 | 7827958 | Rallonge Venturi type 1 | 754 | 1 | 28.00 EUR |
| 0079 | 7836207 | Diaphragme | 754 | 1 | 27.00 EUR |
| 0080 | 7838384 | Régulation VBC130-A06.101 | 754 | 1 | 603.00 EUR |
| 0081 | 7822749 | Plastron arrière | 754 | 1 | 20.00 EUR |
| 0082 | 7818063 | Bloquage régulation Vitodens (10x) | 754 | 1 | 13.30 EUR |
| 0083 | 7822890 | Cornière support L=450 | 754 | 1 | 72.00 EUR |
| 0084 | 7822891 | Volet I = 450 K1 | 754 | 1 | 69.00 EUR |
| 0085 | 7822707 | Porte manomètre | 754 | 1 | 16.50 EUR |
| 0086 | 7822708 | Pince (10 pièces) | 754 | 1 | 9.00 EUR |
| 0087 | 7822709 | Charnière (10 pièces) | 754 | 1 | 21.00 EUR |
| 0088 | 7833235 | Fiche de codage 202B:0102 | 754 | 1 | 27.00 EUR |
| 0089 | 7404365 | Fusible T 6,3A/250V (10 pièces) | 754 | 1 | 7.10 EUR |
| 0090 | 7426136 | Régulation Vitotronic 100 HC1 | 648 | 1 | 291.00 EUR |
| 0091 | 7825182 | Module de cde Vitotronic 200 | 754 | 1 | 493.00 EUR |
| 0092 | 7498513 | Extension interne H1 | 630 | 1 | 152.00 EUR |
| 0093 | 7842325 | LON - Module compact GWG2009 | 754 | 1 | 196.00 EUR |
| 0094 | 7823033 | Platine d'adaptation module LON | 754 | 1 | 67.00 EUR |
| 0095 | 7823502 | Porte fusible 6,3 AT | 754 | 1 | 6.70 EUR |
| 0096 | 7823515 | Contre fiche | 754 | 1 | 47.00 EUR |
| 0097 | 7823516 | Serre câble (10 pièces) | 754 | 1 | 9.40 EUR |
| 0100 | 7833428 | Faisceau de câbles X8/X9/ionisation | 754 | 1 | 67.00 EUR |
| 0101 | 7826387 | Faisceau de câbles 100/35/54/terre | 754 | 1 | 47.00 EUR |
| 0103 | 7826389 | Câble de raccordement moteur pas à pas | 754 | 1 | 20.00 EUR |
| 0106 | 7817523 | Plaque de protection | 754 | 1 | 35.00 EUR |
| 0110 | 7424911 | Fiche de codage 202B:8182 | 754 | 1 | 16.00 EUR |
| 0150 | 7820148 | Sonde extérieure | 752 | 1 | 93.00 EUR |
| 0151 | 7822767 | Sonde de fumées | 754 | 1 | 39.00 EUR |
| 0152 | 7825487 | Limiteur temp de sécu. 210°F/99°C | 754 | 1 | 21.00 EUR |
| 0153 | 7819967 | Sonde de température | 754 | 1 | 49.00 EUR |
| 0180 | 7826482 | Pompe chauffage VIUPM-15/70 KM | 754 | 1 | 418.00 EUR |
| 0190 | 7828639 | Coude de raccordement retour chauffage | 754 | 1 | 39.00 EUR |
| 0200 | 7826366 | Tôle avant Vitodens 200 | 754 | 1 | 240.00 EUR |
| 0201 | 7817500 | Clips de fixation (2 pièces) WB2B/B2Hx | 754 | 1 | 7.20 EUR |
| 0202 | 7822681 | Bombe de retouche BLANC VITOWEISS | 754 | 1 | 32.00 EUR |
| 0203 | 7822682 | Crayon pour retouches, blanc | 754 | 1 | 10.60 EUR |
| 0300 | 5851988 | Mont.anl. Vitodens 200-W WB2B | 925 | 1 | Sur demande |
| 0301 | 5681812 | Serv.anl. Vitodens 200-W WB2B | 925 | 1 | Sur demande |
| 0302 | 5581452 | Bed.anl. Vitotronic 100 HC1 | 925 | 1 | Sur demande |
| 0303 | 5581511 | Bed.anl. Vitotronic 200 HO1 | 925 | 1 | Sur demande |
| 0304 | 7825722 | Dispositif de retours Grundfos | 754 | 1 | 173.00 EUR |
| 0305 | 7825723 | Adaptateur pour moteur pas à pas | 754 | 1 | 55.00 EUR |
| 0306 | 7833800 | Pointe de blocage Ø 22 (5 pièces) | 754 | 1 | 11.50 EUR |

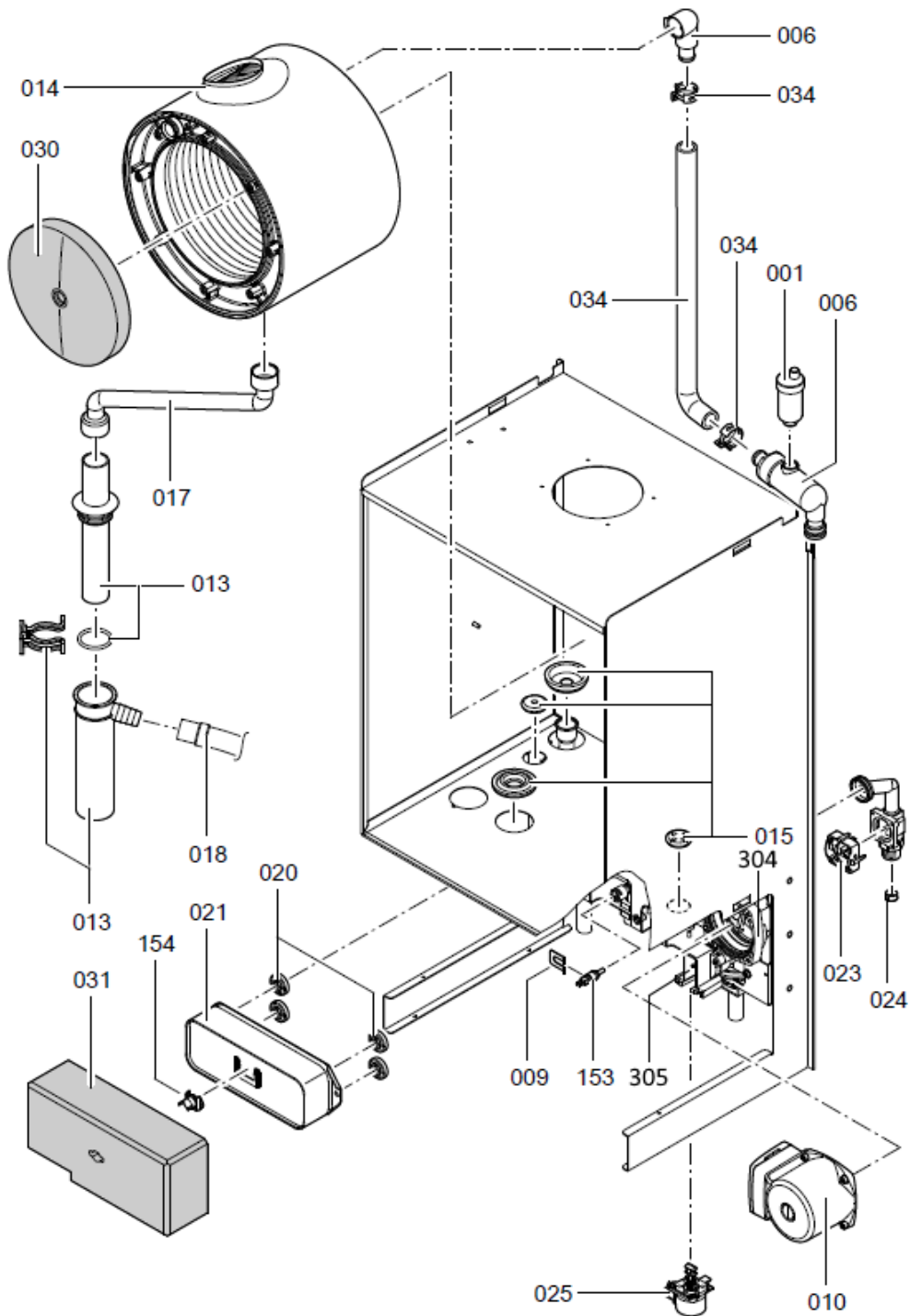
1.2. Graphique 7419979

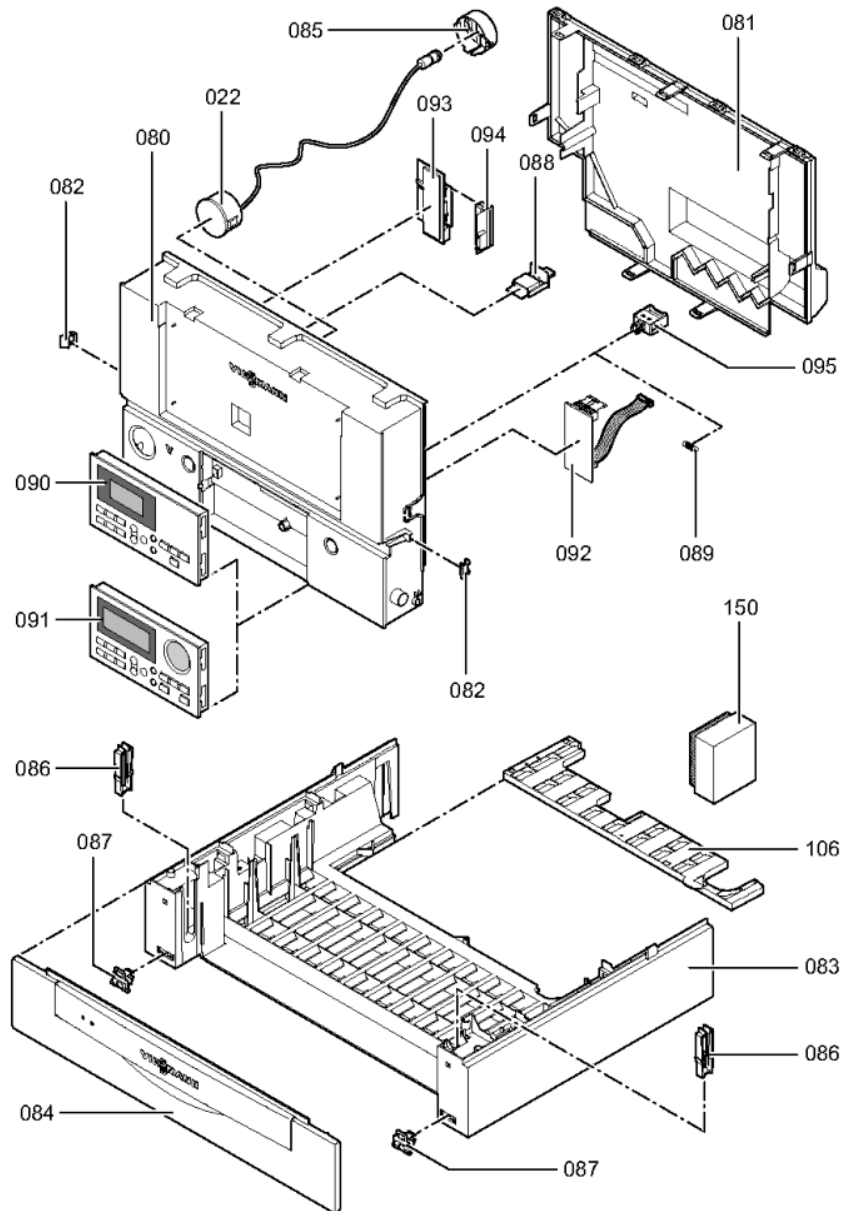


114

5681 812







5681 812