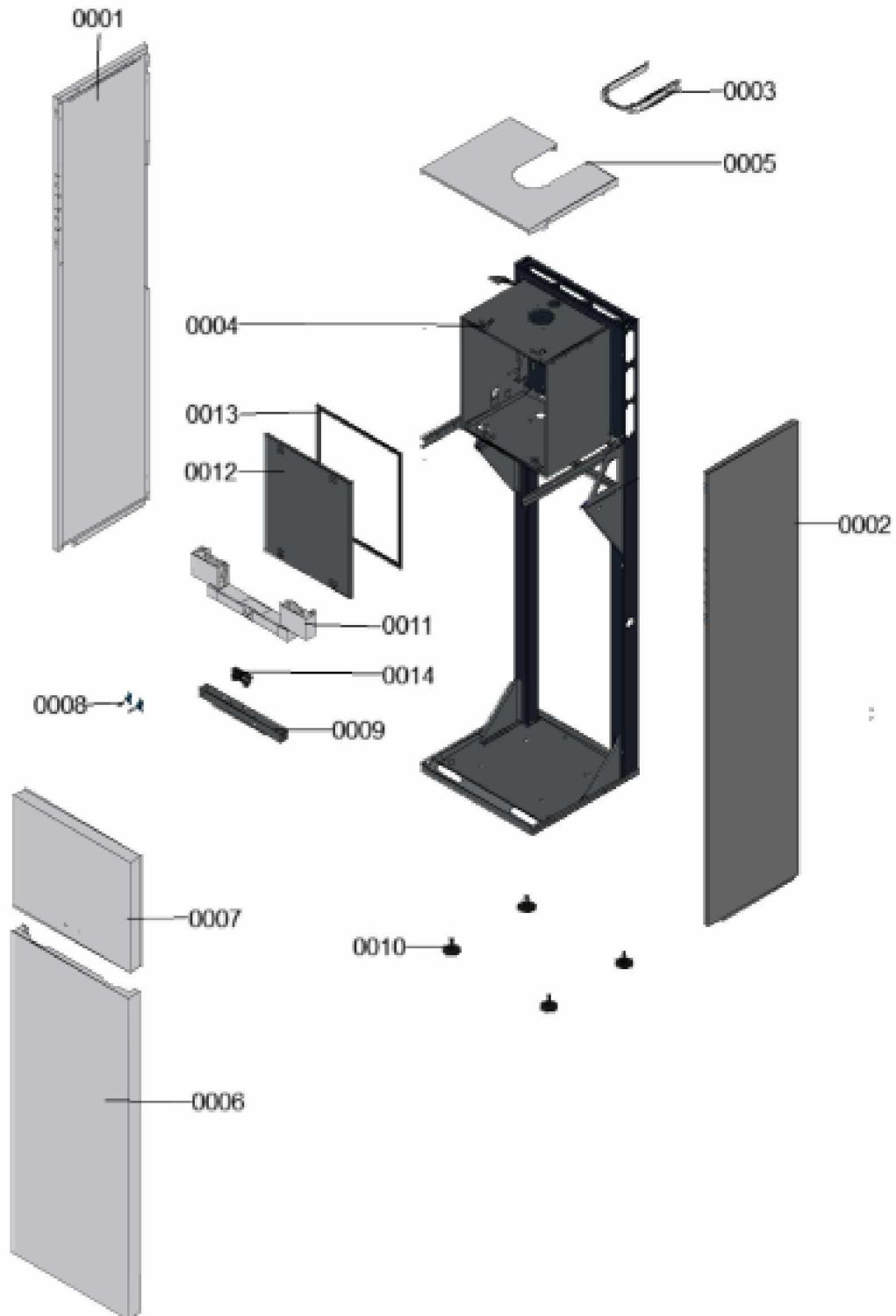


1. Liste des pièces 7121067 Bâti

1.1. Liste des pièces

Position	N° produit.	Désignation	GrpMat	Quantité	Prix catalogue / pc.
0001	7832003	Tôle latérale gauche Vitodens 242 - F	756	1	166.00 EUR
0002	7832004	Tôle latérale droite FB2	754	1	166.00 EUR
0003	7832280	Tôle supérieure	754	1	67.00 EUR
0004	7825522	Jeu de fermetures à ressort (4 pièces)	754	1	10.80 EUR
0005	7832271	Tôle supérieure Vitodens 222/333	754	1	81.00 EUR
0006	7832005	Tôle avant inférieure	754	1	166.00 EUR
0007	7832193	Tôle avant supérieure Vitodens 242	754	1	105.00 EUR
0008	7819773	Vis pour clipsage tôle avant (2 pièces)	755	1	12.70 EUR
0009	7831683	Cornière fixation réservoir B2Tx	754	1	27.00 EUR
0010	7819544	Pied réglable (1 pièces)	753	1	7.20 EUR
0011	7831771	Socle de régulation	754	1	39.00 EUR
0012	7831786	Caisson tôle interne avec joint	754	1	59.00 EUR
0013	7828005	Joint d'étanchéité 15 I=520 (1 pièce)	754	1	18.60 EUR

1.2. Graphique 7121067

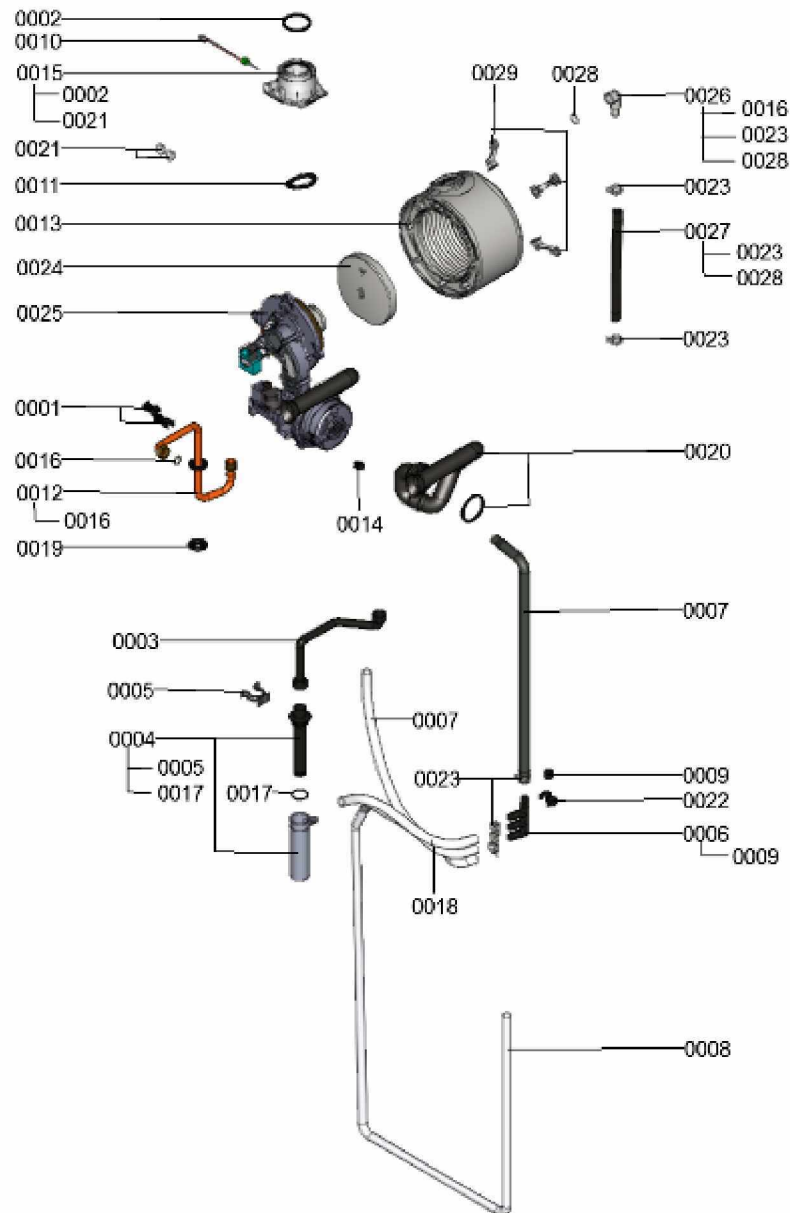


1. Liste des pièces 7115128 Générateur de chaleur

1.1. Liste des pièces

Position	N° produit.	Désignation	GrpMat	Quantité	Prix catalogue / pc.
0001	7831868	Clips pour tube D=18	754	1	10.10 EUR
0002	7826471	Joint sortie de fumée D= 60	754	1	8.10 EUR
0003	7831736	Flexible d'évacuation condensats 26/35kW	754	1	27.00 EUR
0004	7831624	Siphon	754	1	23.00 EUR
0005	7831677	Clips de fixation B2xx 19-35	754	1	7.20 EUR
0006	7826932	Récupérateur de condensats	754	1	7.80 EUR
0007	7818021	Tube des condensats	754	1	13.10 EUR
0008	7832345	Flexible 19 x 2300 ondulé avec coude	754	1	12.50 EUR
0009	7831678	Capuchon	754	1	27.00 EUR
0010	7822767	Sonde de fumées	754	1	39.00 EUR
0011	7828645	Joint étanchéité buse de fumée (1 pièce)	754	1	10.40 EUR
0012	7831741	Tube de raccordement gaz 26kW	754	1	65.00 EUR
0013	7826461	Echangeur de chaleur	737	1	751.00 EUR
0014	7833976	Injecteur gaz 04 gris	754	1	13.00 EUR
0015	7826466	Manchette de raccord 60/100 sans sonde	754	1	44.00 EUR
0016	7826217	Joints toriques 17 x 24 x 2 (5 pièces)	754	1	8.20 EUR
0017	7828007	Joint torique 35,4 x 3,59 (5 joints)	754	1	12.70 EUR
0018	7825486	Flexible d'évacuation des condensats	754	1	11.50 EUR
0019	7827997	Passe-câble	754	1	32.00 EUR
0020	7827958	Rallonge Venturi type 1	754	1	28.00 EUR
0021	7822742	Bouchons (2x) pour manchette de rdt	754	1	12.80 EUR
0022	7832405	Pièce d'écartement	756	1	80.00 EUR
0023	7827429	Collier à ressort DN 25 (5 unités)	754	1	13.00 EUR
0024	7830016	Bloc isolant (fond CDC)	754	1	49.00 EUR
0025	7115257	Brûleur	T6999	1	Sur demande
0026	7828639	Coude de raccordement retour chauffage	754	1	39.00 EUR
0027	7844866	Flexible pré-formé retour chauffage	754	1	39.00 EUR
0028	7826214	Jeu de joints toriques 20,63x2,62 (5 piè	754	1	8.20 EUR
0029	7823849	Set de fixation corps de chauffe	754	1	20.00 EUR

1.2. Graphique 7115128



1. Liste des pièces 7115206 Hydraulique

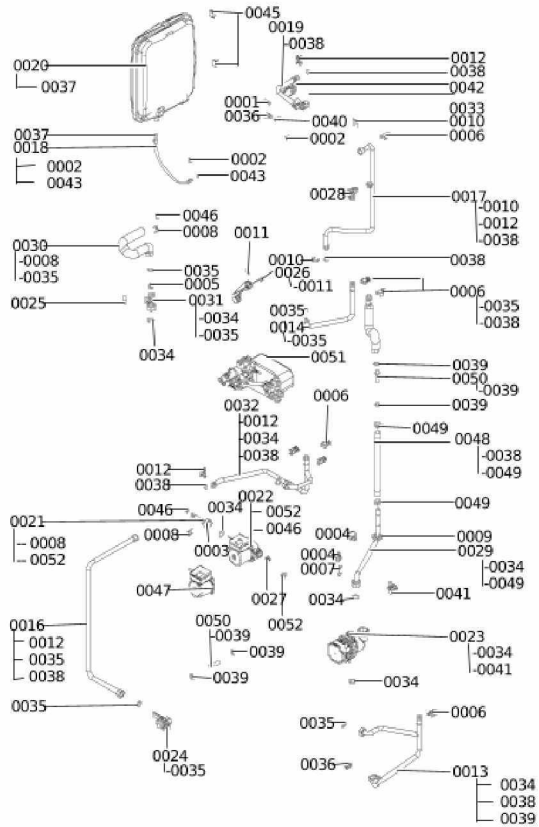
1.1. Liste des pièces

Position	N° produit.	Désignation	GrpMat	Quantité	Prix catalogue / pc.
0001	7831679	Flexible transparent 10 x 1,5 x 750	754	1	31.00 EUR
0002	7827943	Clips D=8 (5 pièces)	754	1	8.20 EUR
0003	7833841	Ecrou G1	754	1	27.00 EUR
0004	7832710	Clips pour tube D=18	754	1	10.70 EUR
0005	7831739	Diaphragme D= 6,0	754	1	13.30 EUR
0006	7831674	Clips tube D=18 / 1,5	754	1	10.70 EUR
0007	7833138	Fixation de sécurité	754	1	34.00 EUR
0008	7827945	Clip D=15	754	1	13.30 EUR
0009	7827997	Passe-câble	754	1	32.00 EUR
0010	7827946	Clip D=18 (x5)	754	1	12.00 EUR
0011	7827944	Clip D=10 (5 pièces)	754	1	10.70 EUR
0012	7822769	Jeu de clips de fixation (2 pièces)	754	1	5.90 EUR
0013	7832224	Raccord HW	754	1	121.00 EUR
0014	7832227	Tuyau de raccordement HV	754	1	42.00 EUR
0015	7832226	Tube de raccordement WW	754	1	39.00 EUR
0016	7832221	Raccord ballon KW	754	1	58.00 EUR
0017	7834023	Tube raccord.départ chauff. corps chaud.	754	1	94.00 EUR
0018	7831502	Conduite de raccord. vase expansion G3/8	754	1	21.00 EUR
0019	7833838	Tube de départ 26kW	754	1	115.00 EUR
0020	7831501	Vase d'expansion 12 l	754	1	138.00 EUR
0021	7831654	Raccordement hydraulique B2Tx	754	1	40.00 EUR
0022	7831685	Pompe ECS VIUP15-30 CIL2 PPS 3h	754	1	201.00 EUR
0023	7874669	Circulateur G-HE 130	754	1	346.00 EUR
0024	7831655	Coude d'arrêt réservoir KW	754	1	47.00 EUR
0025	7831300	Capuchon G 3/4" SW30	754	1	29.00 EUR
0026	7831633	Manomètre NG27 0-4 bars avec capillaire	754	1	32.00 EUR
0027	7831631	Cartouche RV OV20/DN20	754	1	18.60 EUR
0028	7837400	Soupape de sécurité 3 bars D=19,9 x 21,7	754	1	27.00 EUR
0029	7832228	Tube de raccordement retour chauffage	754	1	29.00 EUR
0030	7831630	Conduite de raccordement ECS	754	1	47.00 EUR
0031	7883462	Raccord coudé	754	1	46.00 EUR
0032	7832225	Raccord KW	754	1	48.00 EUR
0033	7819959	Thermo-switch	754	1	21.00 EUR
0034	7828003	Joints 23 x 30 x 2mm (5 pièces)	754	1	8.20 EUR
0035	7826217	Joints toriques 17 x 24 x 2 (5 pièces)	754	1	8.20 EUR
0036	7822353	Robinet de purge d'air G 3/8"	754	1	10.60 EUR
0037	7828002	Kit joints A 10 x 15 x 1,5 (5 pièces)	754	1	8.20 EUR
0038	7826215	Joints toriques 17,86x2,62 (5 pièces)	754	1	9.00 EUR
0039	7831673	Joint A 16 x 24 x 2 (5 pièces)	754	1	8.20 EUR
0040	7819967	Sonde de température	754	1	49.00 EUR

Chaînage 7115206 Hydraulique

0041	7828750	Purgeur d'air	754	1	29.00 EUR
0042	7827996	Passe-câble (5 pièces)	754	1	27.00 EUR
0043	7831409	Joint torique étanchéité 8x2 (5 pièces)	754	1	13.00 EUR
0044	7874668	Moteur circulateur G-HE	754	1	326.00 EUR
0045	7810996	Bouchon de fermeture	753	1	7.20 EUR
0046	7827948	Joint torique 14,3 x 2,4 (5 pièces)	754	1	13.00 EUR
0047	7831687	Pompe ECS VIUP 15-30	754	1	194.00 EUR
0048	7844866	Flexible pré-formé retour chauffage	754	1	39.00 EUR
0049	7827429	Collier à ressort DN 25 (5 unités)	754	1	13.00 EUR
0050	7835727	Fourreau	754	1	13.30 EUR
0051	7115161	Hydraulique	T6999	1	Sur demande
0052	7863154	Joints raccord pompe	754	1	13.30 EUR

1.2. Graphique 7115206

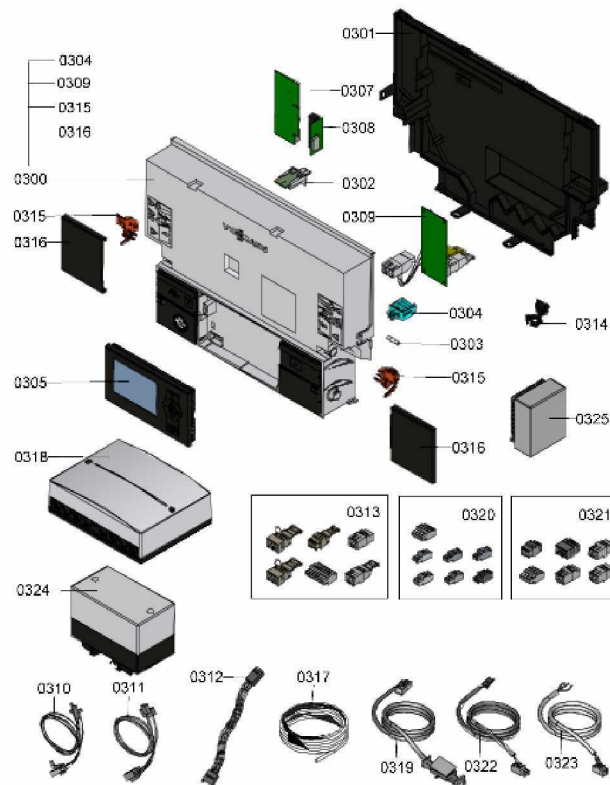


1. Liste des pièces 7115849 Régulation

1.1. Liste des pièces

Position	N° produit.	Désignation	GrpMat	Quantité	Prix catalogue / pc.
0300	7838383	Régulation VBC132-A06.201	754	1	603.00 EUR
0301	7831617	Boîtier face arrière	754	1	27.00 EUR
0302	7833904	Fiche de codage 2372:0101	754	1	27.00 EUR
0303	7404365	Fusible T 6,3A/250V (10 pièces)	754	1	7.10 EUR
0304	7823502	Porte fusible 6,3 AT	754	1	6.70 EUR
0305	7862299	Vitotronic 200 HO1B	754	1	397.00 EUR
0307	7179113	Module de communication LON	630	1	390.00 EUR
0308	7823033	Platine d'adaptation module LON	754	1	67.00 EUR
0309	7498575	Extension interne H1	752	1	112.00 EUR
0310	7832209	Faisceau câbles X8/X9 ionisation	754	1	59.00 EUR
0311	7831623	Faisceau de câbles 100/35/54/terre	754	1	39.00 EUR
0312	7833982	Câble de raccordement moteur pas à pas	754	1	13.30 EUR
0313	7823515	Contre fiche	754	1	47.00 EUR
0314	7823516	Serre câble (10 pièces)	754	1	9.40 EUR
0315	7831618	Pièces de blocage gauche et droite	754	1	15.30 EUR
0316	7831619	Papillon gauche et droit Vitoladens	754	1	51.00 EUR
0317	7831913	Sonde de température des capteurs NTC	630	1	118.00 EUR
0318	7834025	Module solaire	752	1	226.00 EUR
0319	7832344	Rallonge pour sonde de température	749	1	39.00 EUR
0320	7832394	Jeu de fiches très basse tension 2 pôles	754	1	20.00 EUR
0321	7832393	Jeu de fiches 230 V	754	1	27.00 EUR
0322	7832212	Câble BUS KM 145	754	1	20.00 EUR
0323	7832210	câble d'alimentation électrique 40	754	1	21.00 EUR
0324	7832828	Aquastat réservoir solaire	754	1	84.00 EUR
0325	7837053	Sonde de temp. extérieure NTC 10 kΩ	630	1	141.00 EUR

1.2. Graphique 7115849

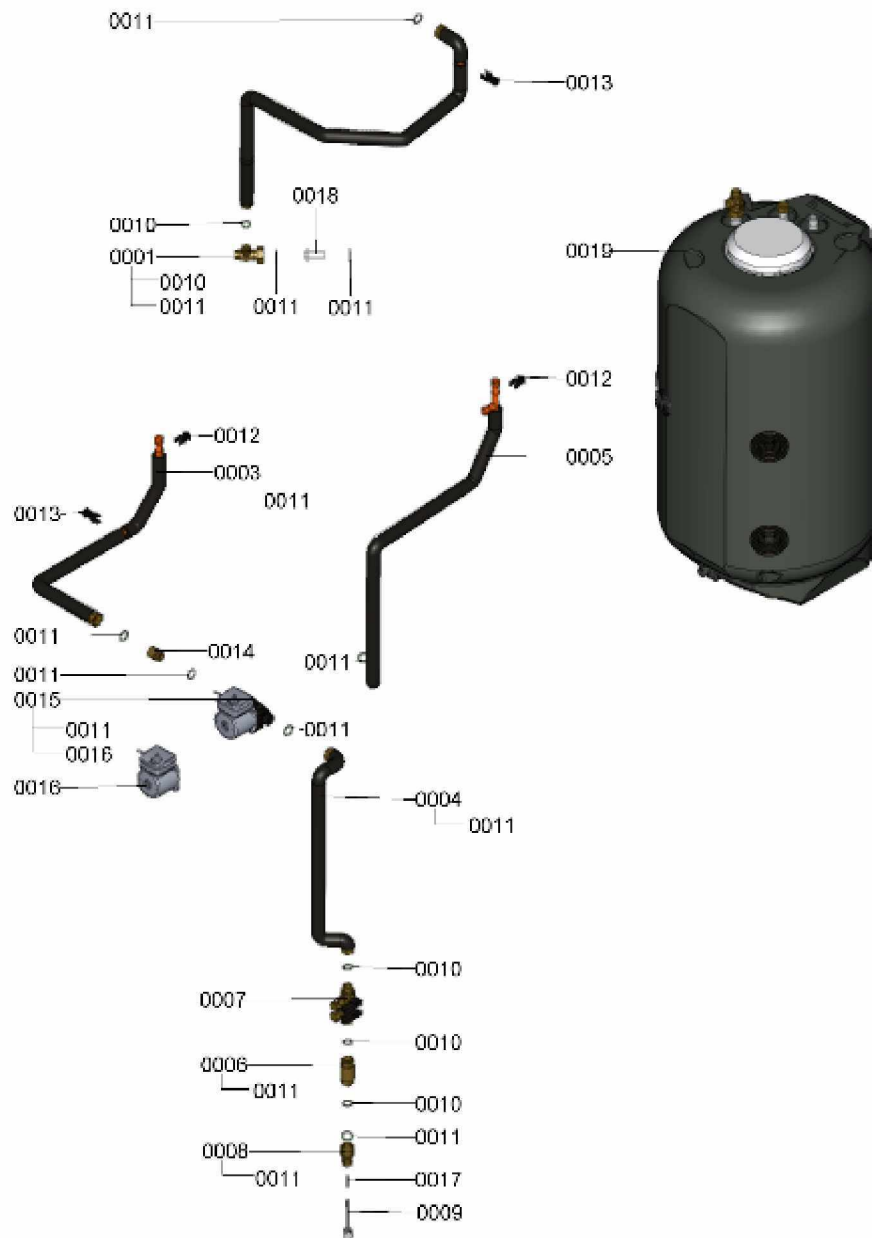


1. Liste des pièces 7121167 Ballon

1.1. Liste des pièces

Position	N° produit.	Désignation	GrpMat	Quantité	Prix catalogue / pc.
0001	7831629	Vanne d'isolation	754	1	23.00 EUR
0002	7832229	Raccord milieu de puisage	754	1	80.00 EUR
0003	7832230	Tube de raccordement solaire RL	754	1	47.00 EUR
0004	7832231	Tube de raccordement pompe solaire	754	1	47.00 EUR
0005	7832232	Tube de raccordement solaire VL	754	1	81.00 EUR
0006	7832185	Raccord de liaison solaire	754	1	27.00 EUR
0007	7832186	Dispositif remplissage fluide solaire	754	1	108.00 EUR
0008	7832187	Raccord solaire	754	1	54.00 EUR
0009	7817326	Doigt de gant G $\frac{1}{2}$ x 150mm CU3A/CM2	630	1	37.00 EUR
0010	7831673	Joint A 16 x 24 x 2 (5 pièces)	754	1	8.20 EUR
0011	7828003	Joints 23 x 30 x 2mm (5 pièces)	754	1	8.20 EUR
0012	7831674	Clips tube D=18 / 1,5	754	1	10.70 EUR
0013	7831868	Clips pour tube D=18	754	1	10.10 EUR
0014	7830607	Clapet anti retour 1" IG x 1" AG	754	1	29.00 EUR
0015	7832259	Pompe solaire 15-65 130 3h	754	1	186.00 EUR
0016	7874668	Moteur circulateur G-HE	754	1	326.00 EUR
0017	7438702	Sonde de temp. à immersion NTC 10 kohm	734	1	86.00 EUR
0018	7832252	Manchon G 1	754	1	38.00 EUR
0019	7115774	Ballon	T6999	1	Sur demande

1.2. Graphique 7121167

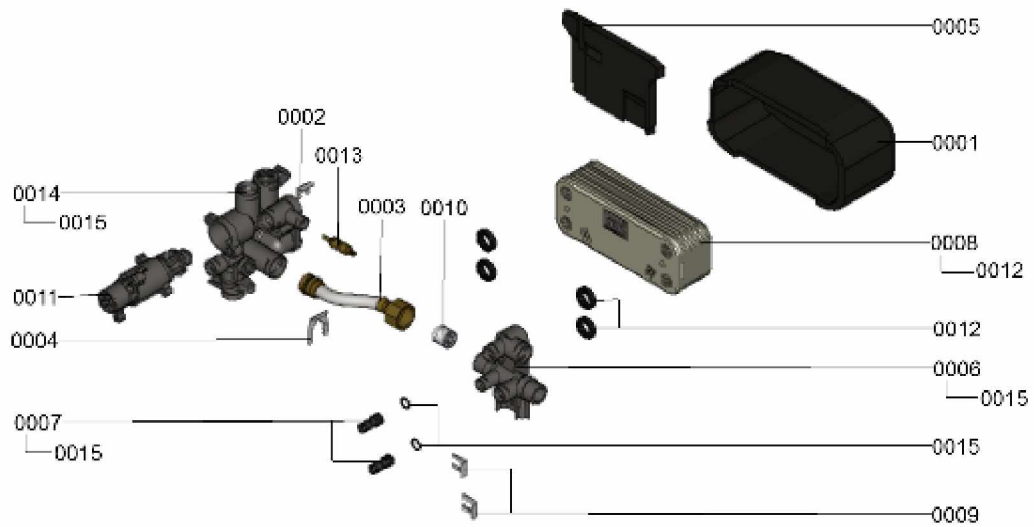


1. Liste des pièces 7115161 Hydraulique

1.1. Liste des pièces

Position	N° produit.	Désignation	GrpMat	Quantité	Prix catalogue / pc.
0001	7832703	Isolant échangeur à plaques	754	1	62.00 EUR
0002	7827943	Clips D=8 (5 pièces)	754	1	8.70 EUR
0003	7828038	Conduite de décharge	754	1	41.00 EUR
0004	7827946	Clip D=18 (x5)	754	1	12.50 EUR
0005	7832349	Isolant échangeur à plaques	754	1	42.00 EUR
0006	7828037	Dispositif de retours	754	1	35.00 EUR
0007	7828042	Bouchon D=8/ D=10	754	1	14.00 EUR
0008	7831659	Echangeur à plaques CB10-26	754	1	131.00 EUR
0009	7827944	Clip D=10 (5 pièces)	754	1	11.30 EUR
0010	7827941	Soupape différentielle HDS 20-230	754	1	29.00 EUR
0011	7827932	Moteur pas à pas	754	1	75.00 EUR
0012	7827933	Joint profilé (4 pièces)	754	1	9.40 EUR
0013	7819967	Sonde de température	754	1	49.00 EUR
0014	7828036	Ensemble départ	754	1	144.00 EUR
0015	7826216	Joints torique 9,6 x 2,4 (5pcs)	754	1	13.60 EUR

1.2. Graphique 7115161



1. Liste des pièces 7115257 Brûleur

1.1. Liste des pièces

Position	N° produit.	Désignation	GrpMat	Quantité	Prix catalogue / pc.
0001	7836177	Joint brûleur D=187 (1 pièce)	754	1	28.00 EUR
0002	7828346	Bloc isolant (porte)	754	1	60.00 EUR
0003	7826513	Brûleur cylindrique	754	1	154.00 EUR
0004	7826514	Joint de tête de brûleur	754	1	17.60 EUR
0005	7826516	Electrode d'allumage	754	1	42.00 EUR
0006	7834234	Electrode d'ionisation	754	1	43.00 EUR
0007	7829796	Joint sortie ventilateur	754	1	14.00 EUR
0008	7833758	Turbine radiale NRG118E	754	1	300.00 EUR
0009	7836324	Bloc combiné gaz CES10	754	1	157.00 EUR
0010	7826519	Porte brûleur WB2B 19-35	754	1	148.00 EUR
0011	7827957	Transfo d'allumage BW12126-00	754	1	42.00 EUR
0012	7827024	Joint électrode d'ionisation (5 pièces)	754	1	14.10 EUR
0013	7827025	Joint électrode d'allumage (5 pièces)	754	1	14.10 EUR
0014	7819839	Fiche plate	754	1	10.90 EUR
0015	7836207	Diaphragme	754	1	28.00 EUR
0016	7870565	Kit d'entretien VD 2xx 19/26/30/35 kW	751	1	102.00 EUR
0030	7844858	Vis de porte (4pcs)	754	1	12.10 EUR

1.2. Graphique 7115257

