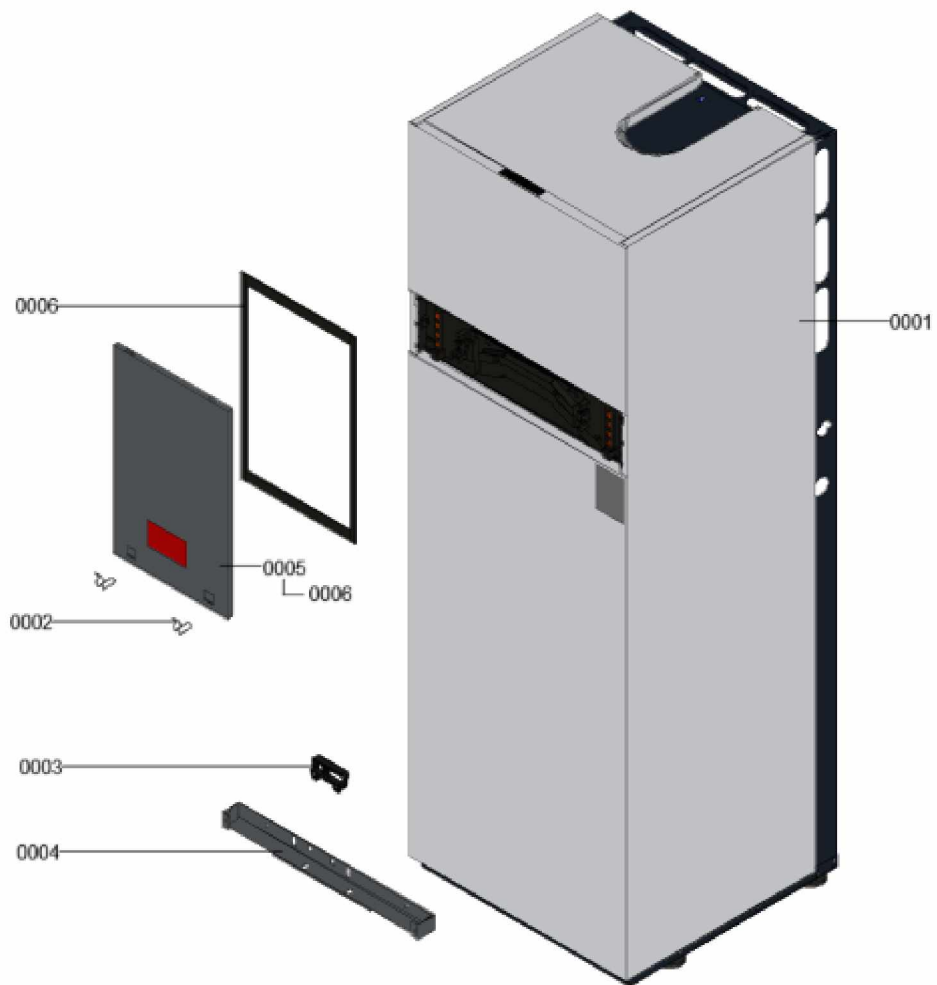


## 1. Liste des pièces 7358025 Pièces en tôle

### 1.1. Liste des pièces

Position	N° produit.	Désignation	GrpMat	Quantité	Prix catalogue / pc.
0001	7360894	Bâti	T6999	1	Sur demande
0002	7825522	Jeu de fermetures à ressort (4 pièces)	754	1	10.80 EUR
0003	7844840	Passe-câbles console	754	1	18.60 EUR
0004	7859487	Support de montage Mémoire compacte	754	1	53.00 EUR
0005	7859477	Tôle avant avec matelas d'étanchéité	754	1	114.00 EUR
0006	7859480	Profil d'étanchéité	754	1	13.30 EUR

## 1.2. Graphique 7358025

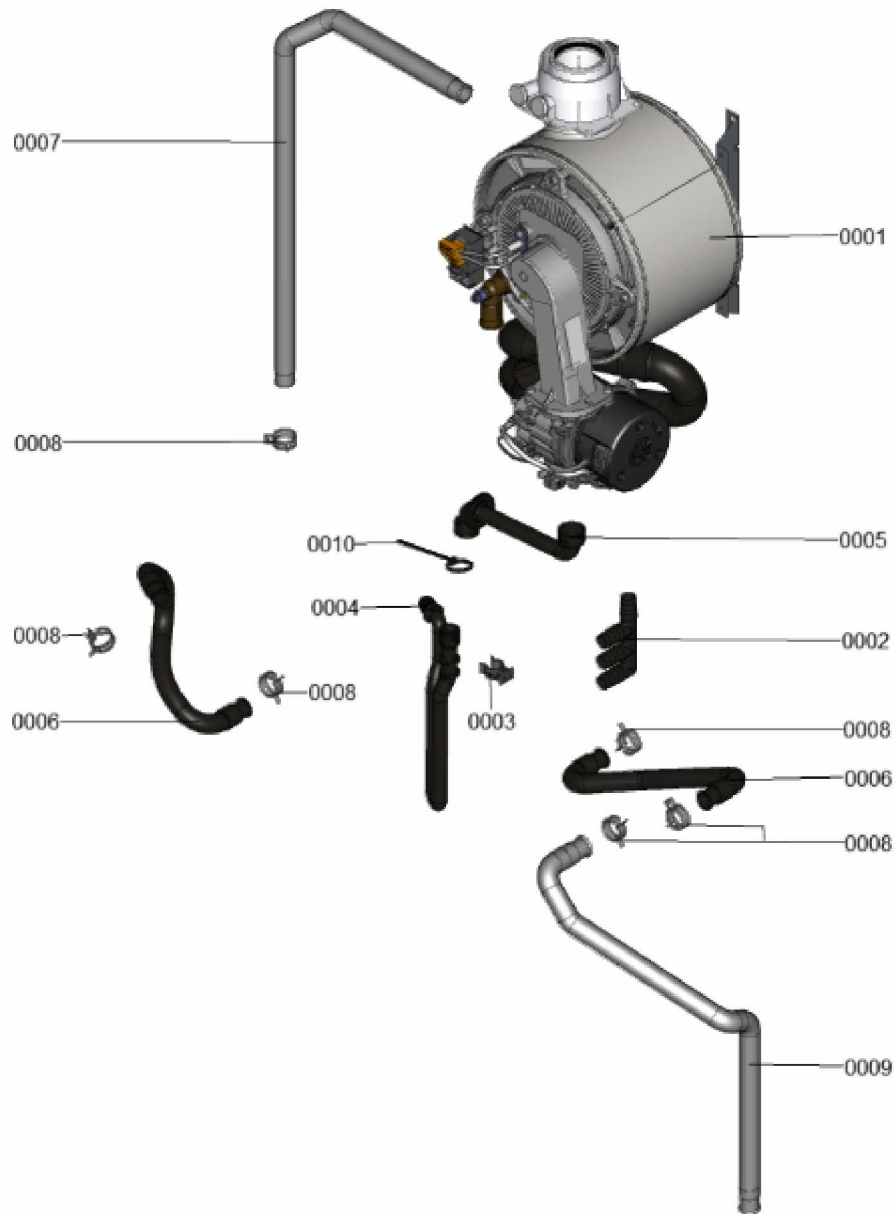


## 1. Liste des pièces 7358195 Générateur de chaleur

### 1.1. Liste des pièces

Position	N° produit.	Désignation	GrpMat	Quantité	Prix catalogue / pc.
0001	7358193	Panneau	T6999	1	Sur demande
0002	7826932	Récupérateur de condensats	754	1	7.80 EUR
0003	7859366	Collier de serrage D=18 avec vis	754	1	10.70 EUR
0004	7865786	Siphon	754	1	29.00 EUR
0005	7859481	Tuyau de condensat avec buse	754	1	27.00 EUR
0006	7828528	Tube de condensats	754	1	10.50 EUR
0007	7818021	Tube des condensats	754	1	13.10 EUR
0008	7868445	Collier de serrage à ressort DN26 (5pcs)	754	1	9.10 EUR
0009	7839794	Tuyau des condensats	754	1	17.30 EUR
0010	7868680	Serre-câble 200 x 4,8 amovible	754	1	7.20 EUR

## 1.2. Graphique 7358195

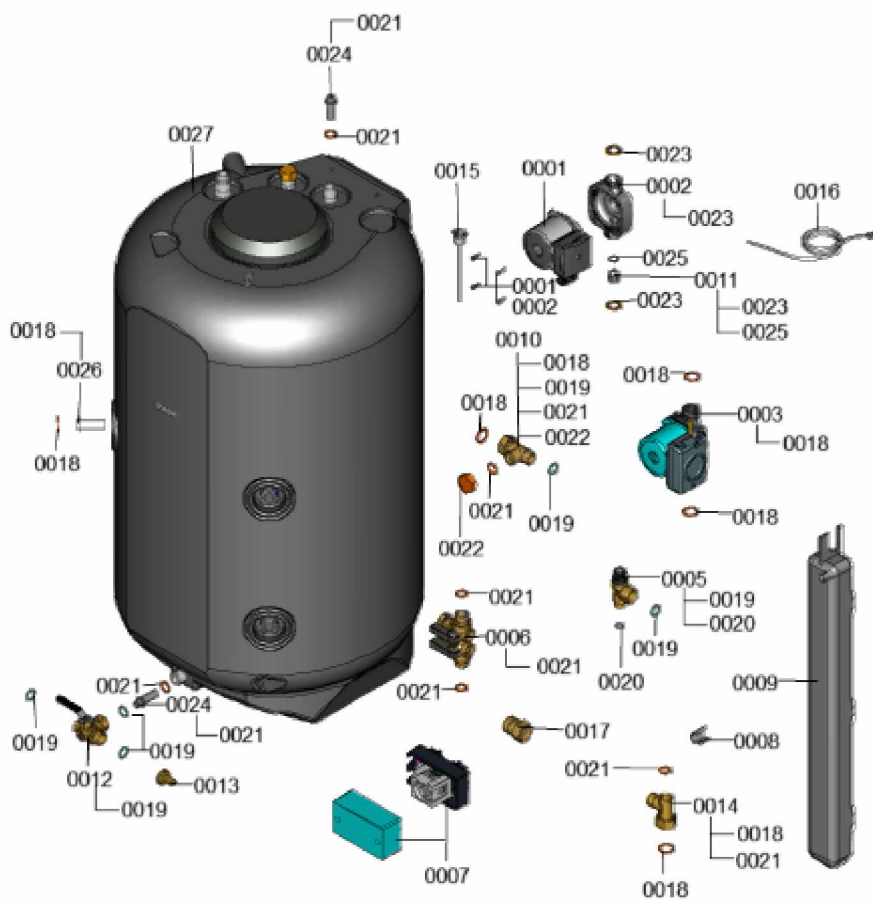


## 1. Liste des pièces 7360643 Ballon

### 1.1. Liste des pièces

Position	N° produit.	Désignation	GrpMat	Quantité	Prix catalogue / pc.
0001	7827391	Moteur de circulateur VIUP -30	754	1	212.00 EUR
0002	7859610	Boîtier CIL2 PPs	754	1	178.00 EUR
0003	7836296	Moteur pompe solaire VISolar PM2 15-8	754	1	373.00 EUR
0004	7822552	Sonde ECS NTC	754	1	84.00 EUR
0005	7836314	Soupape de sécurité solaire 6 bar	754	1	38.00 EUR
0006	7832186	Dispositif remplissage fluide solaire	754	1	108.00 EUR
0007	7855890	Thermostat	754	1	68.00 EUR
0008	7832791	Clips pour sonde	756	1	Sur demande
0009	7839547	Réservoir collecteur	754	1	80.00 EUR
0010	7831629	Vanne d'isolation	754	1	23.00 EUR
0011	7859608	Cartouche RV OV20/DN20	754	1	49.00 EUR
0012	7832671	Vanne coudée G3/4 AG - G3/4 SW30	754	1	67.00 EUR
0013	7843128	Manchon flexible avec écrou G ¾	754	1	13.30 EUR
0014	7832187	Raccord solaire	754	1	54.00 EUR
0015	7817326	Doigt de gant G½ x 150mm CU3A/CM2	630	1	37.00 EUR
0016	7438702	Sonde de temp. à immersion NTC 10 kohm	734	1	86.00 EUR
0017	7830607	Clapet anti retour 1" IG x 1" AG	754	1	29.00 EUR
0018	7828003	Joints 23 x 30 x 2mm (5 pièces)	754	1	8.20 EUR
0019	7826217	Joints toriques 17 x 24 x 2 (5 pièces)	754	1	8.20 EUR
0020	7827462	Joints 11,5 x 18,5 x 2 (5 pièces)	754	1	11.50 EUR
0021	7831673	Joint A 16 x 24 x 2 (5 pièces)	754	1	8.20 EUR
0022	7831300	Capuchon G 3/4" SW30	754	1	29.00 EUR
0023	7859574	Joint évasé (2 pcs) 30 x 16 x 2	754	1	10.80 EUR
0024	7835727	Fourreau	754	1	13.30 EUR
0025	7827948	Joint torique 14,3 x 2,4 (5 pièces)	754	1	13.00 EUR
0026	7832252	Manchon G 1	754	1	38.00 EUR
0027	7360667	Ballon	T6999	1	Sur demande

## 1.2. Graphique 7360643

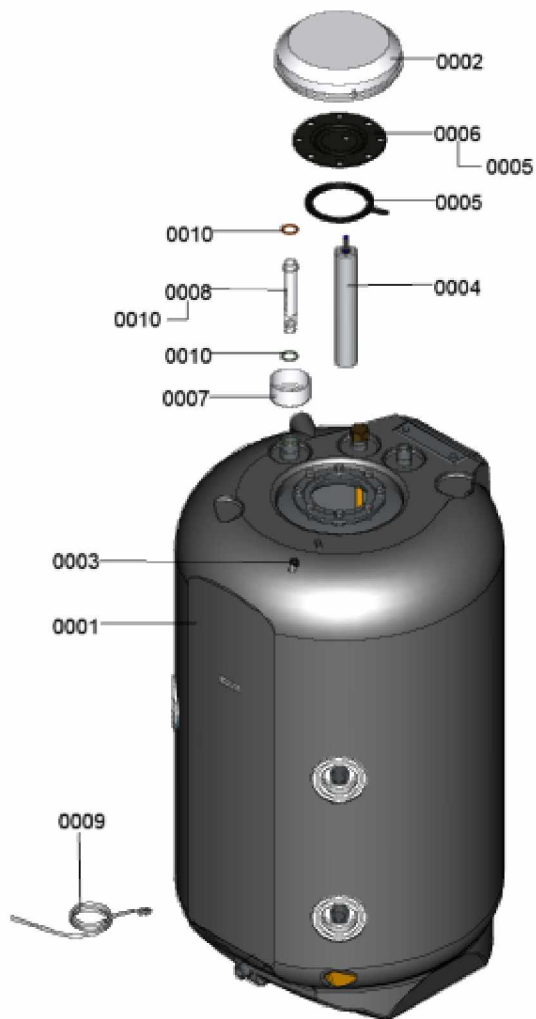


## 1. Liste des pièces 7360667 Ballon

### 1.1. Liste des pièces

Position	N° produit.	Désignation	GrpMat	Quantité	Prix catalogue / pc.
0001	7859350	Ballon émaillé 170L	754	1	1,265.00 EUR
0002	7826748	Isolant bride	754	1	47.00 EUR
0003	7819661	Serre câble	749	1	6.20 EUR
0004	7819651	Anode pour Vitocell-V 100 160/200 lts	749	1	68.00 EUR
0005	7819647	Joint ballon émaillé	749	1	13.00 EUR
0006	7817820	Bride avec joint	630	1	49.00 EUR
0007	7831782	Couvercle	754	1	13.30 EUR
0008	7831781	Fourreau	754	1	11.50 EUR
0009	7834379	Sonde ECS NTC 10k	754	1	84.00 EUR
0010	7828003	Joint 23 x 30 x 2mm (5 pièces)	754	1	8.20 EUR

## 1.2. Graphique 7360667



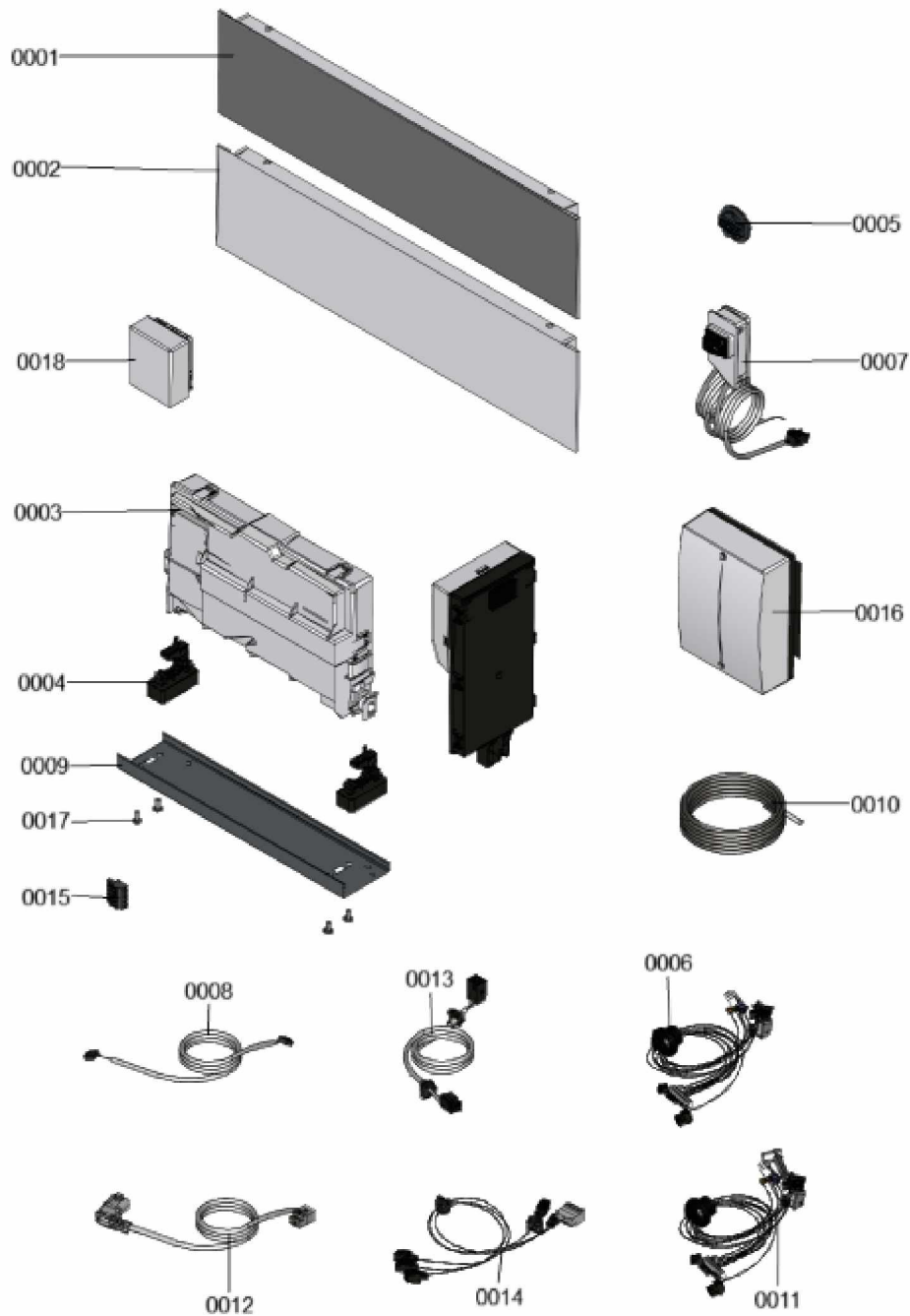


## 1. Liste des pièces 7911527 Régulation

### 1.1. Liste des pièces

Position	N° produit.	Désignation	GrpMat	Quantité	Prix catalogue / pc.
0001	7377846	Régulation	T6999	1	Sur demande
0002	7377852	Régulation	T6999	1	Sur demande
0003	7377850	Régulation	T6999	1	Sur demande
0004	7858810	Charnière 1x	754	1	12.70 EUR
0005	7859522	Connecteur mâle à 6 broches	754	1	25.00 EUR
0006	7859526	Faisceau de câbles 230V	754	1	47.00 EUR
0007	7859525	interrupteur M/A avec câble	754	1	52.00 EUR
0008	7858532	Câble de connexion HMU-HMI	754	1	25.00 EUR
0009	7859559	Inclusion du règlement	754	1	47.00 EUR
0010	7831913	Sonde de température des capteurs NTC	630	1	118.00 EUR
0011	7859859	Faisceau de câbles très basse tens. Seg2	754	1	49.00 EUR
0012	7859529	Conduite pompe de chargement du réservoir	754	1	48.00 EUR
0013	7859524	Ligne d'alimentation SM1	754	1	20.00 EUR
0014	7859527	Faisceau de câbles ATS KM Bus Solar	754	1	48.00 EUR
0015	7859537	Borne à fiche à 6 broches	754	1	27.00 EUR
0016	7377857	Régulation+équipement élec.	T6999	1	Sur demande
0017	7831422	Vis PT 50 x 12 (5 p.)	754	1	13.30 EUR
0018	7427232	Sonde de température extérieure filaire	630	1	44.00 EUR

## 1.2. Graphique 7911527



## 1. Liste des pièces 7911807 Hydraulique

### 1.1. Liste des pièces

Position	N° produit.	Désignation	GrpMat	Quantité	Prix catalogue / pc.
0001	7377918	Hydraulique	T6999	1	Sur demande
0002	7859493	Vase d'expansion à membrane 18L	754	1	117.00 EUR
0003	7839505	Joint A 23x30x2 coloris orange (5 pcs)	754	1	11.50 EUR
0004	7859029	Joint torique 23,7 x 3,6 (5 pièces)	754	1	13.30 EUR
0005	7861215	Clips (5 pièces)	754	1	9.30 EUR
0006	7859479	Oeillet Di=18 Da=60	754	1	17.30 EUR
0007	7827996	Passe-câble (5 pièces)	754	1	27.00 EUR
0008	7859494	tuyau de raccordement HV	754	1	48.00 EUR
0009	7859471	Tuyau de raccordement HV WZ	754	1	52.00 EUR
0010	7840492	Fils torsadé de sécurité (5 pièces)	754	1	12.70 EUR
0011	7831674	Clips tube D=18 / 1,5	754	1	10.70 EUR
0012	7868803	Tube gaz NF	754	1	57.00 EUR
0013	7827946	Clip D=18 (x5)	754	1	12.00 EUR
0014	7827425	Clip D=8 étroit (5 unités)	754	1	9.40 EUR
0015	7859099	Clip D=24 (5 pièces)	754	1	9.40 EUR
0016	7826215	Joints toriques 17,86x2,62 (5 pièces)	754	1	9.00 EUR
0017	7828766	Joint torique 17x4 (5 pièces)	754	1	14.00 EUR
0018	7826217	Joints toriques 17 x 24 x 2 (5 pièces)	754	1	8.20 EUR
0019	7859814	Tuyau de retour	754	1	39.00 EUR
0020	7827462	Joints 11,5 x 18,5 x 2 (5 pièces)	754	1	11.50 EUR
0021	7859470	Verrouillage du connecteur	754	1	20.00 EUR
0022	7859484	Dispositif de remplissage d'un tuyau cap	754	1	Sur demande
0023	7859500	Tuyau de raccordement WW-charge	754	1	48.00 EUR
0024	7859501	Tuyau de raccordement Solar RL	754	1	69.00 EUR
0025	7859498	Tuyau de raccordement WW	754	1	48.00 EUR
0026	7859502	Tuyau de raccordement Solar VL	754	1	152.00 EUR
0027	7859504	tuyau de raccordement pompe solaire	754	1	66.00 EUR
0028	7859496	Tuyau du réservoir de stockage KW	754	1	92.00 EUR
0029	7859492	Tuyau de raccordement KW hydraulique cpl	754	1	57.00 EUR
0030	7859475	Tuyau de raccordement KW	754	1	52.00 EUR
0031	7859490	Tuyau de raccordement HR	754	1	57.00 EUR
0032	7859503	tuyau de raccordement RLE-HDKM	754	1	99.00 EUR
0033	7859505	Tuyau de raccordement central	754	1	108.00 EUR
0034	7867461	Diaphragme Di=6,0	754	1	13.00 EUR
0035	7859506	Tuyau d'évacuation SIV	754	1	52.00 EUR
0036	7831868	Clips pour tube D=18	754	1	10.10 EUR
0037	7859485	Raccords de tuyaux	754	1	Sur demande
0038	7832710	Clips pour tube D=18	754	1	10.70 EUR
0039	7859574	Joint évasé (2 pcs) 30 x 16 x 2	754	1	10.80 EUR
0040	7839543	Raccord tubes	756	1	Sur demande

## Chaînage 7911807 Hydraulique

---

0041	7859508	Flexible pour vase	754	1	44.00 EUR
0042	7859476	Support de connexion avec tulipe	754	1	60.00 EUR
0043	7839554	Joint 17 x 24 x 2 (5 unités)	754	1	31.00 EUR
0044	7835809	Tuyau transparent 10 x 1,5 x 1500	754	1	35.00 EUR
0045	7859486	Plaque de retenue RLE	754	1	48.00 EUR
0046	7831673	Joint A 16 x 24 x 2 (5 pièces)	754	1	8.20 EUR
0047	7868932	Joint Gaz NF A18,4x23,8x2 (x3)	752	1	6.70 EUR

## 1.2. Graphique 7911807

