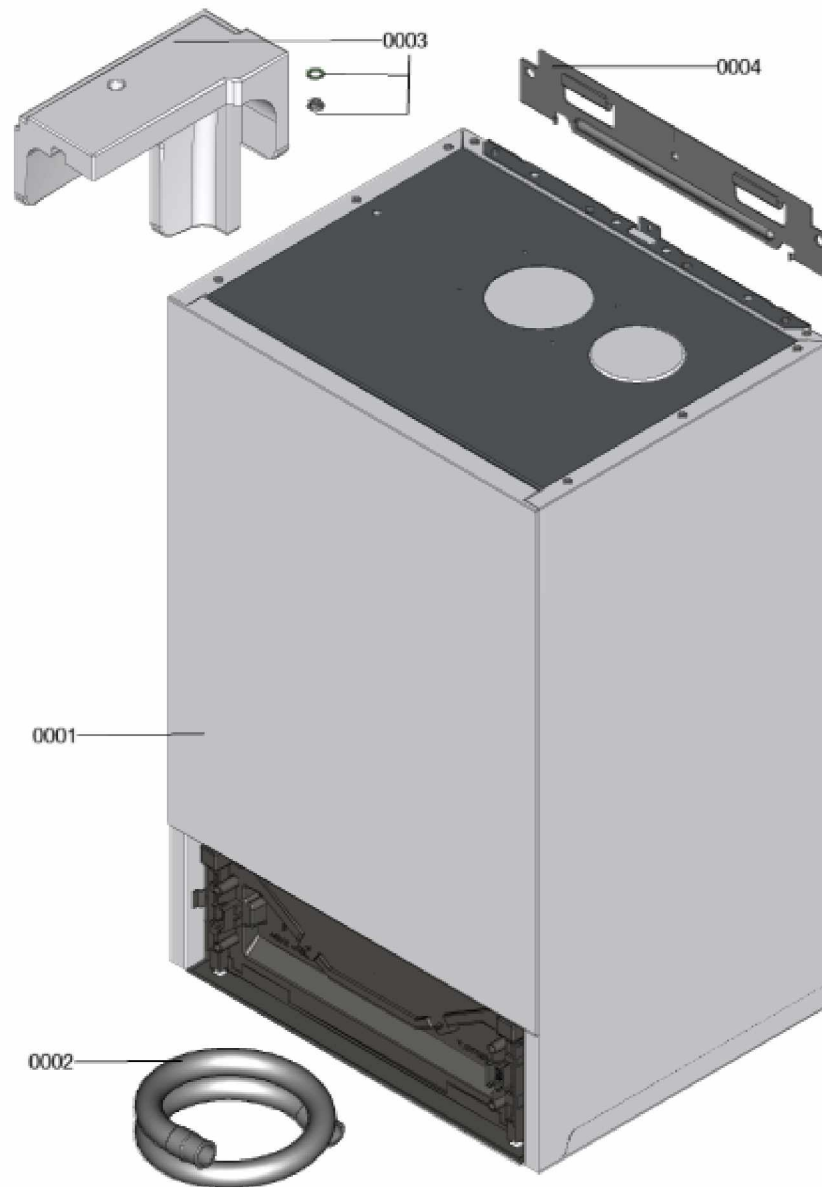


1. Liste des pièces 7358050 Bâti

1.1. Liste des pièces

Position	N° produit.	Désignation	GrpMat	Quantité	Prix catalogue / pc.
0001	7360887	Bâti	T6999	1	Sur demande
0002	7818021	Tube des condensats	754	1	13.10 EUR
0003	7859542	Coquille de retenue MAG	754	1	44.00 EUR
0004	7867640	Support mural	754	1	40.00 EUR

1.2. Graphique 7358050

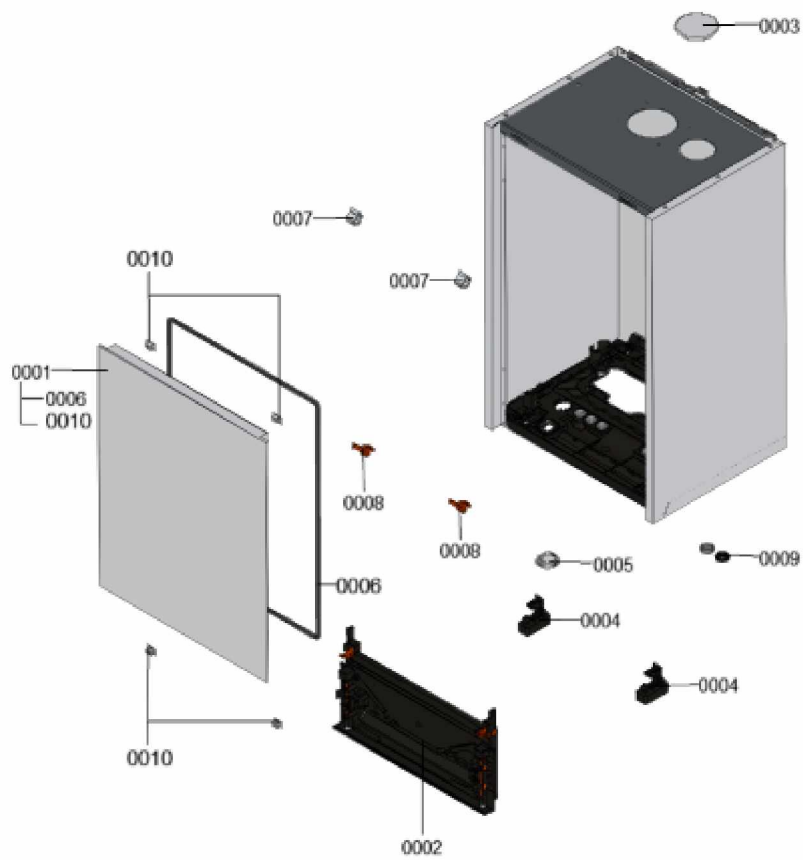


1. Liste des pièces 7360887 Bâti

1.1. Liste des pièces

Position	N° produit.	Désignation	GrpMat	Quantité	Prix catalogue / pc.
0001	7858807	Jaquette avant	754	1	126.00 EUR
0002	7858808	Interface de communication HMI	754	1	52.00 EUR
0003	7858809	Plaque de recouvrement	754	1	23.00 EUR
0004	7858810	Charnière 1x	754	1	12.70 EUR
0005	7858811	cache bouton d'alimentation	754	1	18.60 EUR
0006	7858812	Profilé d'étanchéité de 1,9m	754	1	20.00 EUR
0007	7858817	Charnières (2 pièces)	754	1	18.60 EUR
0008	7901516	Clip rouge pour charnière (2 pièces)	754	1	5.50 EUR
0009	7835548	Passe-câble (set)	754	1	13.30 EUR
0010	7868869	Clips (2 pcs)	754	1	5.70 EUR

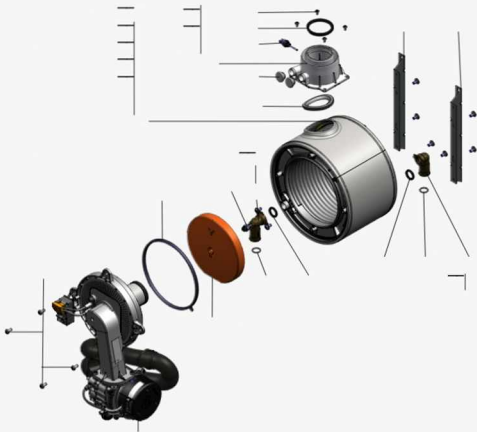
1.2. Graphique 7360887



1. Liste des pièces 7377805 Panneau

1.1. Liste des pièces

Position	N° produit.	Désignation	GrpMat	Quantité	Prix catalogue / pc.
0001	7867107	Coude retour HR	754	1	33.00 EUR
0002	7867109	Échangeur de chaleur	737	1	479.00 EUR
0003	7867110	Bloc isolant (fcdc)	754	1	40.00 EUR
0004	7871616	Abgastemperatursensor	754	1	38.00 EUR
0005	7867217	Manchette de raccordement	754	1	42.00 EUR
0006	7826471	Joint sortie de fumée D= 60	754	1	8.10 EUR
0007	7833789	Vis à tête plate 3,9x9,5 (5 pièces)	754	1	13.30 EUR
0008	7822742	Bouchons (2x) pour manchette de rdt	754	1	12.80 EUR
0009	7828645	Joint étanchéité buse de fumée (1 pièce)	754	1	10.40 EUR
0010	7867132	Ensemble de joints raccord coude (2+2)	754	1	16.60 EUR
0011	7867108	Coude départ HV	754	1	33.00 EUR
0012	7867218	Sonde de température eSTB Duplex-GCM32	754	1	34.00 EUR
0013	7358254	Brûleur	T6999	1	Sur demande
0014	7844858	Vis de porte (4pcs)	754	1	11.50 EUR
0015	7867219	Joint brûleur GCM32 CHE	754	1	27.00 EUR
0016	7826215	Joints toriques 17,86x2,62 (5 pièces)	754	1	9.00 EUR
0017	7867131	Support fixation corps de chauffe	754	1	31.00 EUR

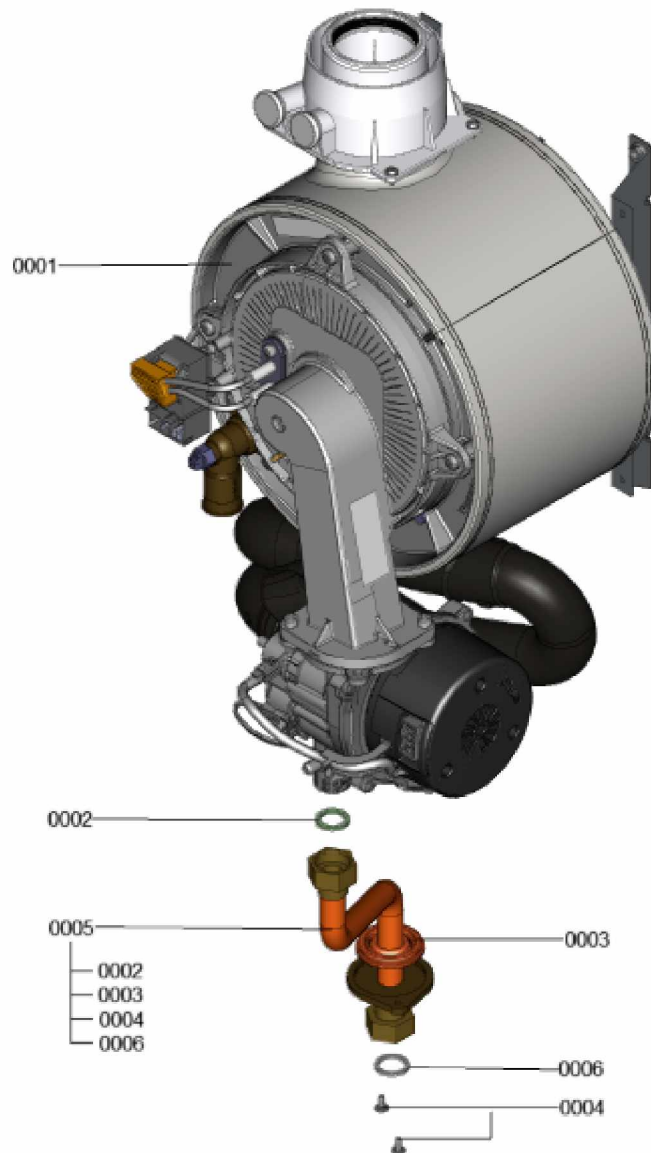


1. Liste des pièces 7377825 Générateur de chaleur

1.1. Liste des pièces

Position	N° produit.	Désignation	GrpMat	Quantité	Prix catalogue / pc.
0001	7377805	Panneau	T6999	1	Sur demande
0002	7826217	Joints toriques 17 x 24 x 2 (5 pièces)	754	1	8.20 EUR
0003	7831423	Passe-câble (5 pièces)	754	1	18.60 EUR
0004	7833789	Vis à tête plate 3,9x9,5 (5 pièces)	754	1	13.30 EUR
0005	7867377	Tuyau de gaz	754	1	84.00 EUR
0006	7866650	Joint A 18.5 x 24 x 2 (5 pièces)	754	1	9.00 EUR

1.2. Graphique 7377825

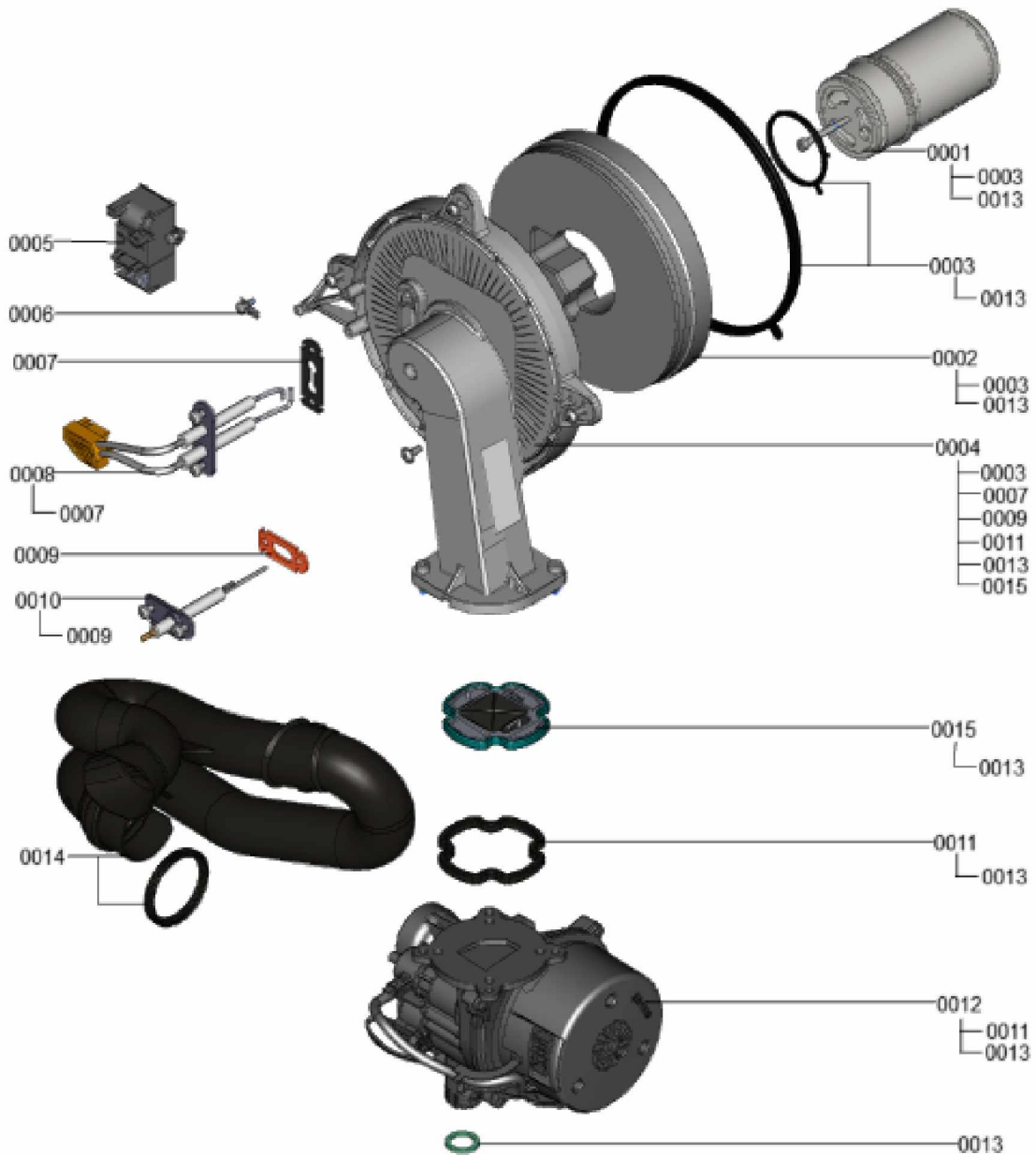


1. Liste des pièces 7358254 Brûleur

1.1. Liste des pièces

Position	N° produit.	Désignation	GrpMat	Quantité	Prix catalogue / pc.
0001	7867180	Grille brûleur cylindrique Matrix plus	754	1	131.00 EUR
0002	7867182	Anneau d'isolation thermique	754	1	58.00 EUR
0003	7867181	Kit joints bruleur	754	1	35.00 EUR
0004	7867183	Porte de brûleur	754	1	186.00 EUR
0005	7867221	Dispositif d'allumage	754	1	32.00 EUR
0006	7867226	Bouchon plat (5 pièces)	754	1	12.70 EUR
0007	7867223	joint Electrode d'allumage (x 3)	754	1	13.30 EUR
0008	7867222	électrode d'allumage	754	1	40.00 EUR
0009	7867224	joint Electrode de ionisation (x 3)	754	1	13.30 EUR
0010	7867184	Electrode d'ionisation	754	1	38.00 EUR
0011	7867225	Joint bride porte brûleur	754	1	17.80 EUR
0012	7867220	Ventilateur radial avec vanne gaz	754	1	340.00 EUR
0013	7826217	Joints toriques 17 x 24 x 2 (5 pièces)	754	1	8.20 EUR
0014	7867185	Ralonge Venturi	754	1	31.00 EUR
0015	7867227	Clapet brûleur	754	1	23.00 EUR
0016	7871994	Set d'entretien Vitodens	751	1	95.00 EUR

1.2. Graphique 7358254

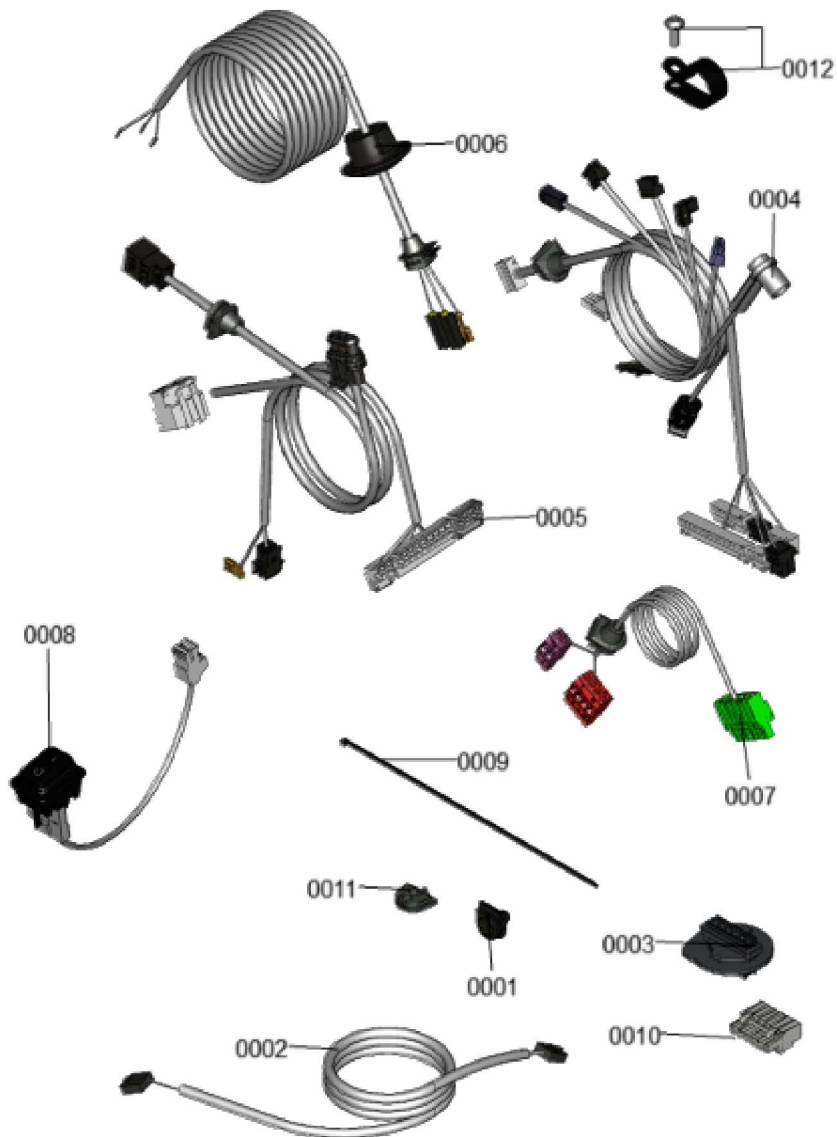


1. Liste des pièces 7911460 Jeu de câbles

1.1. Liste des pièces

Position	N° produit.	Désignation	GrpMat	Quantité	Prix catalogue / pc.
0001	7841482	Inserts de câble (10 pièces)	752	1	20.00 EUR
0002	7858532	Câble de connexion HMU-HMI	754	1	25.00 EUR
0003	7859522	Connecteur mâle à 6 broches	754	1	25.00 EUR
0004	7868634	Jeu de câbles	754	1	Sur demande
0005	7859554	faisceau de Câbles BCU	754	1	47.00 EUR
0006	7859555	Câble d'alimentation régulation	754	1	35.00 EUR
0007	7859556	Câble sondes basse tension	754	1	41.00 EUR
0008	7859557	Connexion par fiche Contrôle ON/OFF	754	1	29.00 EUR
0009	7859661	Serre-câble 200 x 2,6 (5 pièces)	754	1	9.00 EUR
0010	7867378	Connecteur basse tension	754	1	17.30 EUR
0011	7867379	Douille de câble double (5 pièces)	754	1	17.30 EUR
0012	7868220	Serre-cable clamp D=22,8	754	1	9.40 EUR

1.2. Graphique 7911460

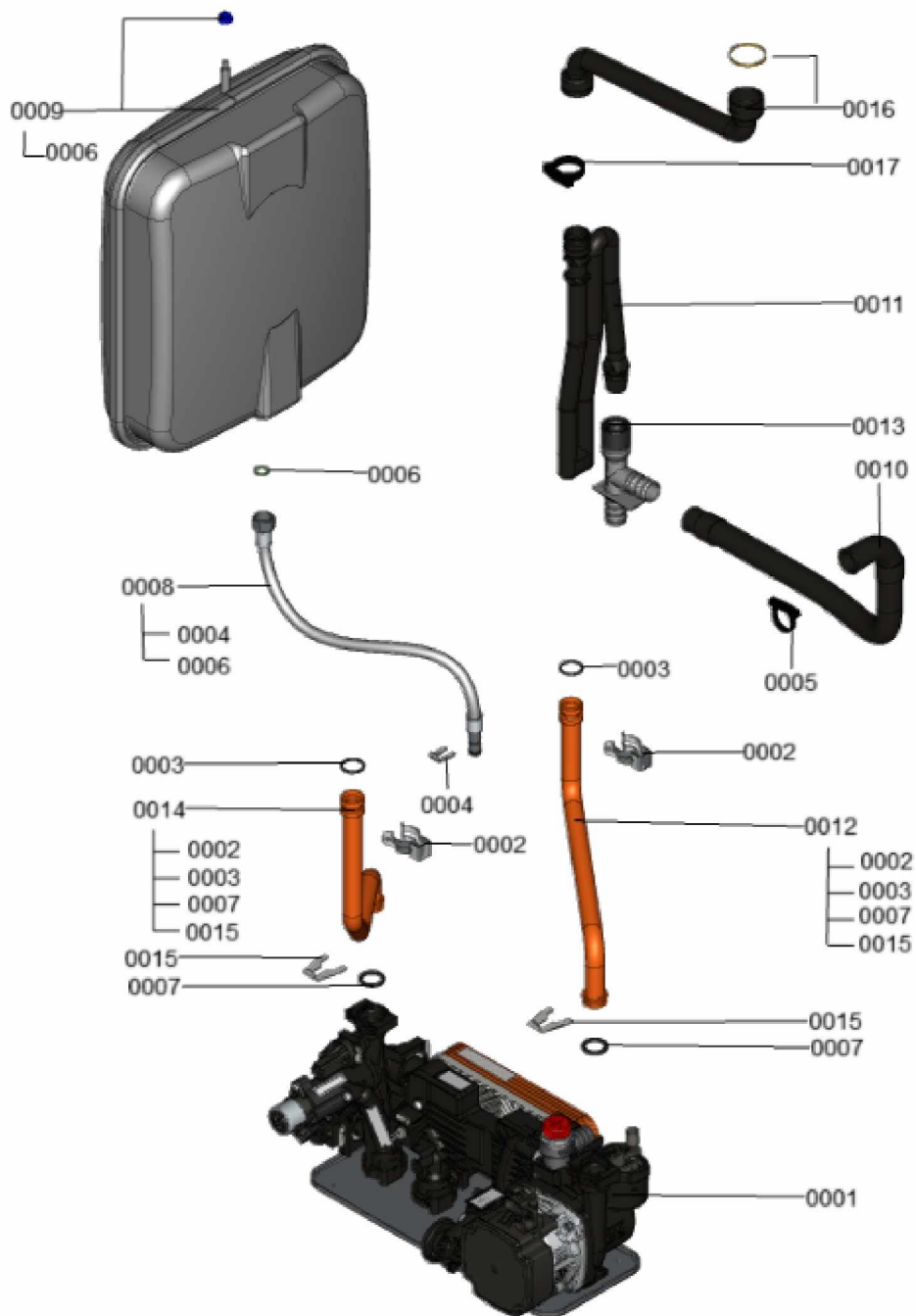


1. Liste des pièces 7377975 Hydraulique

1.1. Liste des pièces

Position	N° produit.	Désignation	GrpMat	Quantité	Prix catalogue / pc.
0001	7377987	Hydraulique	T6999	1	Sur demande
0002	7822769	Jeu de clips de fixation (2 pièces)	754	1	5.90 EUR
0003	7826215	Joints toriques 17,86x2,62 (5 pièces)	754	1	9.00 EUR
0004	7827425	Clip D=8 étroit (5 unités)	754	1	9.40 EUR
0005	7874179	Collier de serrage	754	1	9.90 EUR
0006	7828002	Kit joints A 10 x 15 x 1,5 (5 pièces)	754	1	8.20 EUR
0007	7828766	Joint torique 17x4 (5 pièces)	754	1	14.00 EUR
0008	7831502	Conduite de raccord. vase expansion G3/8	754	1	21.00 EUR
0009	7867376	Vase d'expansion à membrane 10L	754	1	92.00 EUR
0010	7844684	Flexible annelé 19 x 400 coude/manchon	754	1	27.00 EUR
0011	7859539	Siphon WS225	754	1	23.00 EUR
0012	7868260	tuyauterie cuivre retour	754	1	35.00 EUR
0013	7859544	Connecteur en Y	754	1	27.00 EUR
0014	7859546	Tuyau d'alimentation Débit	754	1	55.00 EUR
0015	7861346	Clip D=18 (5 pcs)	754	1	5.80 EUR
0016	7867375	Tuyau de condensat	754	1	31.00 EUR
0017	7868958	Collier de serrage	754	1	9.90 EUR

1.2. Graphique 7377975

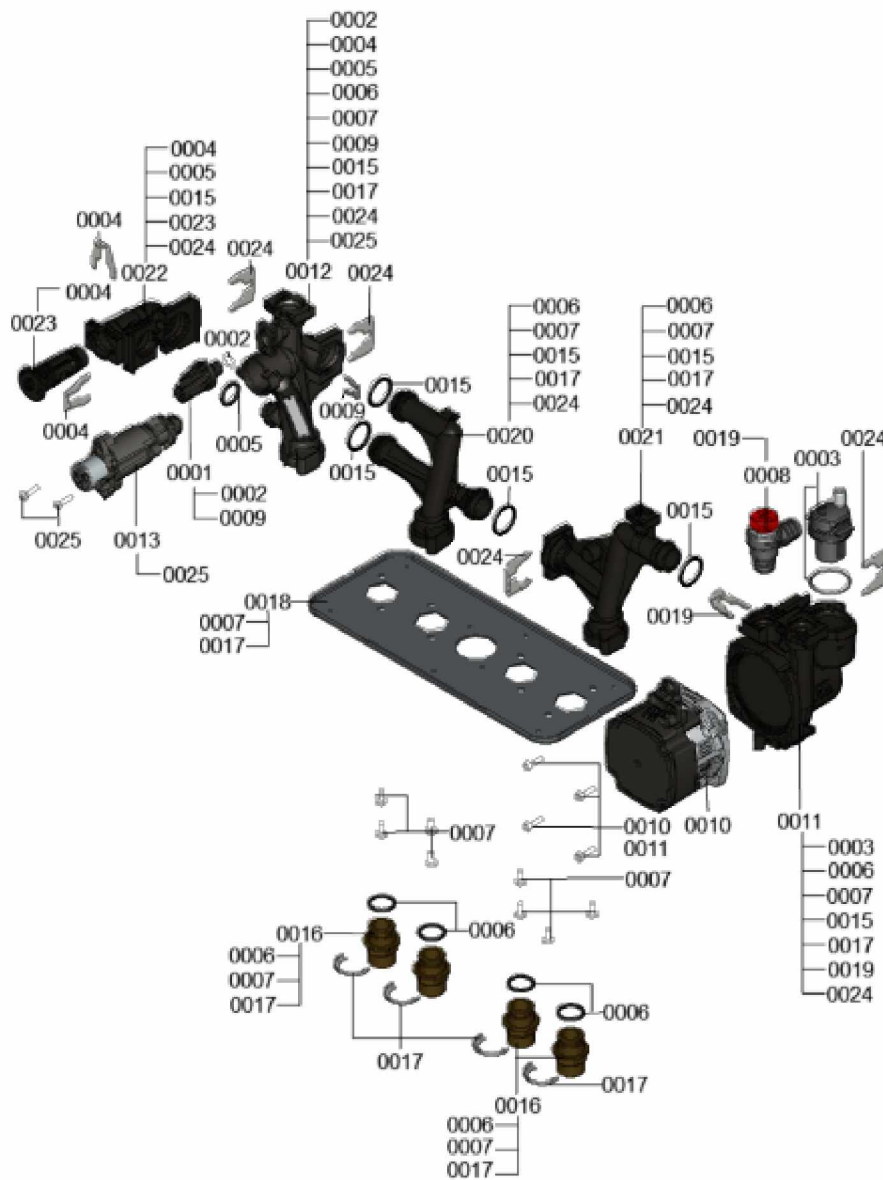


1. Liste des pièces 7377987 Hydraulique

1.1. Liste des pièces

Position	N° produit.	Désignation	GrpMat	Quantité	Prix catalogue / pc.
0001	7859042	Capteur de pression	754	1	57.00 EUR
0002	7826216	Joints torique 9,6 x 2,4 (5pcs)	754	1	13.00 EUR
0003	7828750	Purgeur d'air	754	1	29.00 EUR
0004	7861346	Clip D=18 (5 pcs)	754	1	5.80 EUR
0005	7828766	Joint torique 17x4 (5 pièces)	754	1	14.00 EUR
0006	7831415	Joints toriques (5 pièces) 19,8 x 3,6	754	1	13.30 EUR
0007	7831422	Vis PT 50 x 12 (5 p.)	754	1	13.30 EUR
0008	7837892	Soupape de sécurité 3 bars	754	1	29.00 EUR
0009	7855260	Clip D=10	754	1	5.30 EUR
0010	7876448	MOTEUR DE POMPE G-HE-PWM	754	1	326.00 EUR
0011	7858773	Bloc hydraulique pompe	754	1	137.00 EUR
0012	7858939	Branche bloc hydraulique	754	1	130.00 EUR
0013	7858946	Moteur pas à pas UCL	754	1	72.00 EUR
0015	7859029	Joint torique 23,7 x 3,6 (5 pièces)	754	1	13.30 EUR
0016	7859051	Mamelon de raccordement G3/4	754	1	27.00 EUR
0017	7859055	Clip de sécurité Mamelon de raccordement	754	1	13.30 EUR
0018	7859066	Plaque porteuse Hydraulique compacte	754	1	80.00 EUR
0019	7859068	Clip D=16 (5 pièces)	754	1	9.40 EUR
0020	7859069	Adaptateur de circulation VL K	754	1	53.00 EUR
0021	7859070	Adaptateur de circulation RL KB1	754	1	53.00 EUR
0022	7859083	Bypass	754	1	49.00 EUR
0023	7859086	Cartouche de dérivation	754	1	39.00 EUR
0024	7859099	Clip D=24 (5 pièces)	754	1	9.40 EUR
0025	7859304	Vis EJOT-Delta-PT 40x18 (5 pièces)	754	1	13.30 EUR

1.2. Graphique 7377987



1. Liste des pièces 7911468 Régulation

1.1. Liste des pièces

Position	N° produit.	Désignation	GrpMat	Quantité	Prix catalogue / pc.
0001	7874428	Heat Management Unit HMU	754	1	236.00 EUR
0002	7858537	Cache-câbles avec fermeture à déclic	754	1	33.00 EUR
0003	7844807	Loquet paroi arrière (4 pièces)	754	1	12.70 EUR
0004	7404365	Fusible T 6,3A/250V (10 pièces)	754	1	7.10 EUR
0005	7841482	Inserts de câble (10 pièces)	752	1	20.00 EUR
0006	7866718	Fiches 40, 156, 96, 1, 91, 20, 74	754	1	21.00 EUR
0010	7874598	Bumer Control Unit BCU	754	1	236.00 EUR
0011	7868471	Couvercle de raccordement	754	1	20.00 EUR

1.2. Graphique 7911468

