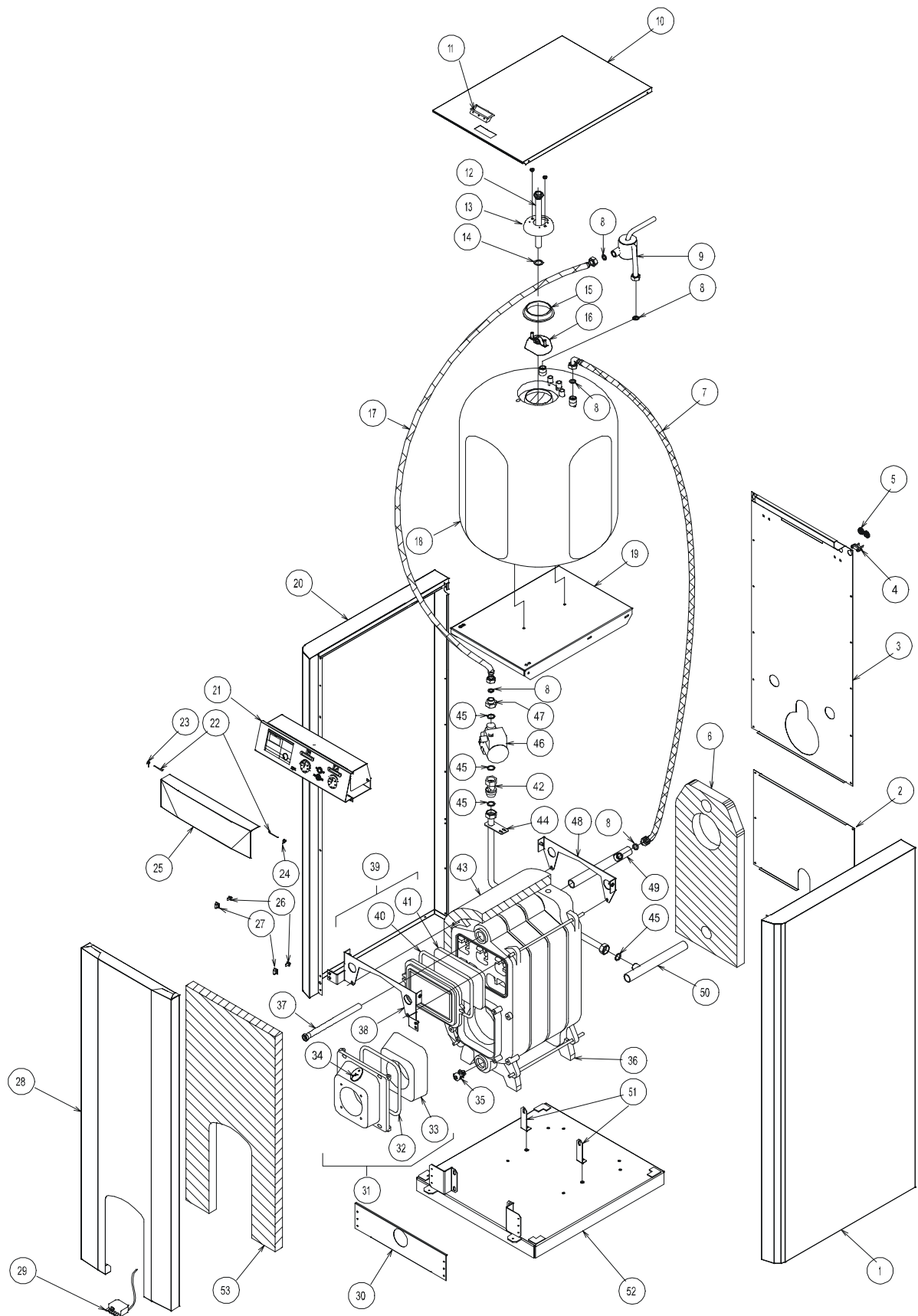


ZFLS0.0020-ZFLS0.0030-ZFLS0.0050 - (AV)



PLFLS00030

FONTALINE 20-30-50 S jusqu'au numéro N°0903_ _ _ _