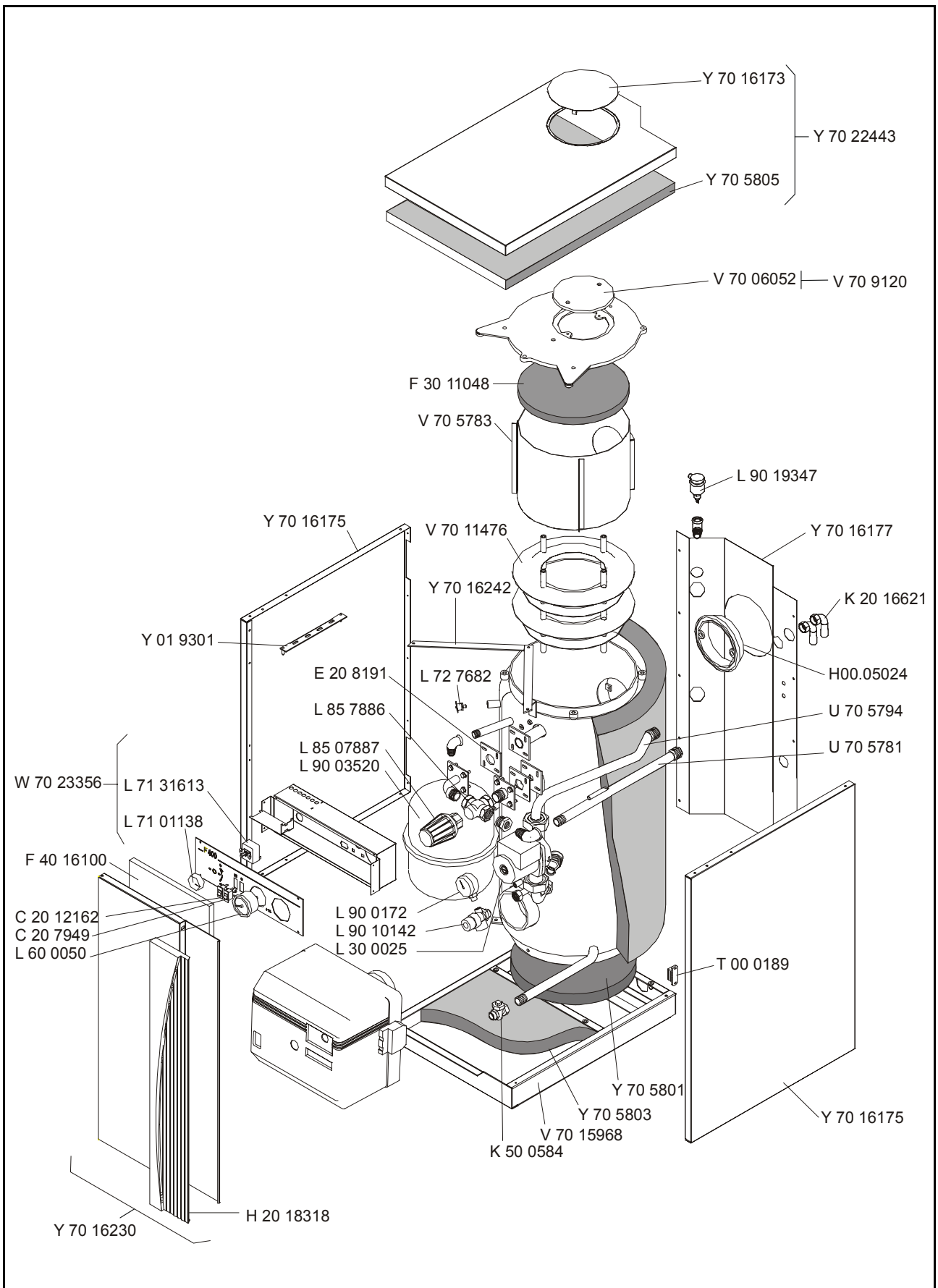


ZFIC0.0000 - (AV)



F400 à partir du numéro N° S50295 et jusqu'au numéro N° 189821919