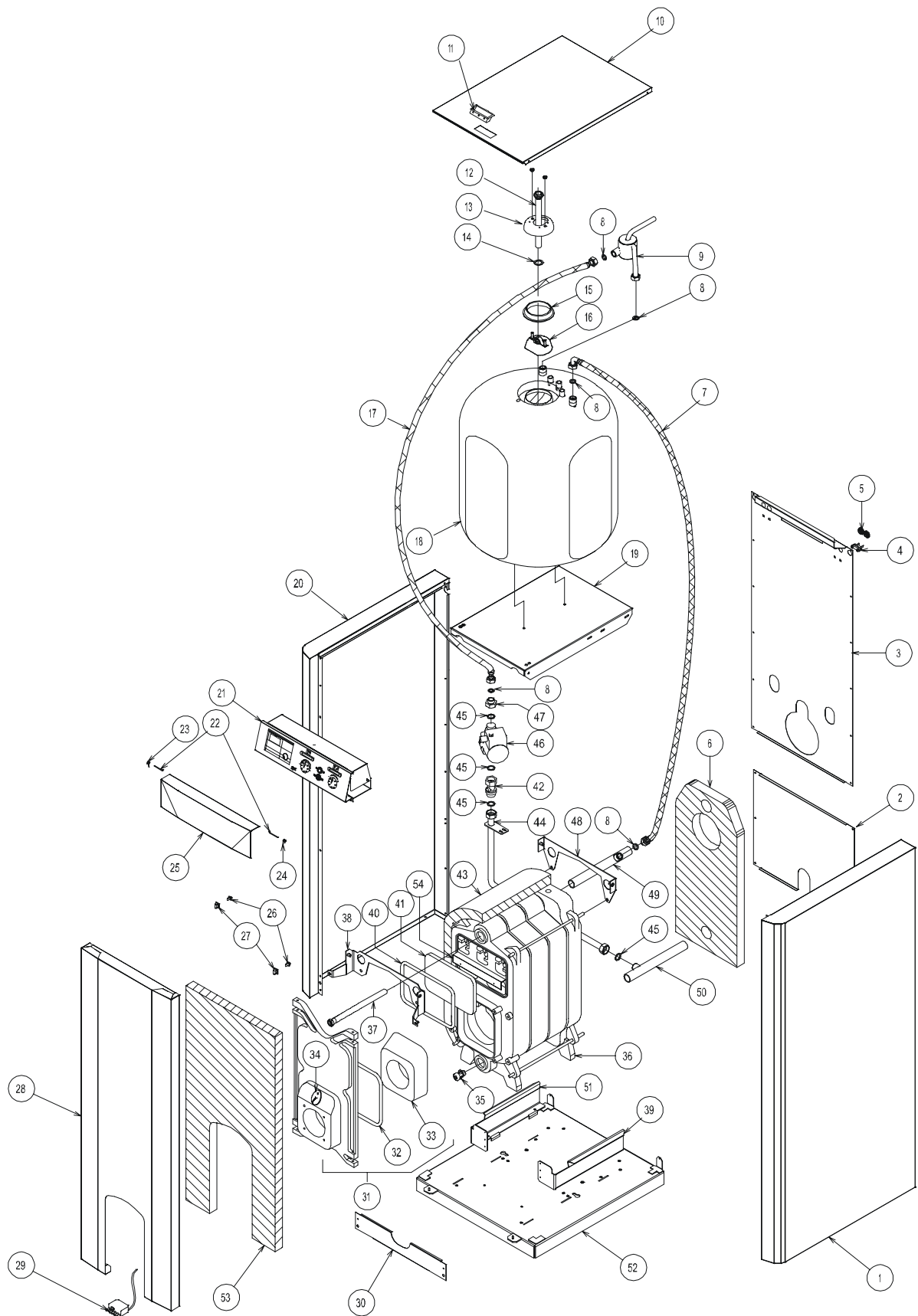


# ZFLS0.0020-ZFLS0.0030-ZFLS0.0050 - (NV)



PLFLS0-301

**FONTALINE 20-30-50 S** nouvelle version à partir du numéro N°1003\_ \_ \_ \_ \_