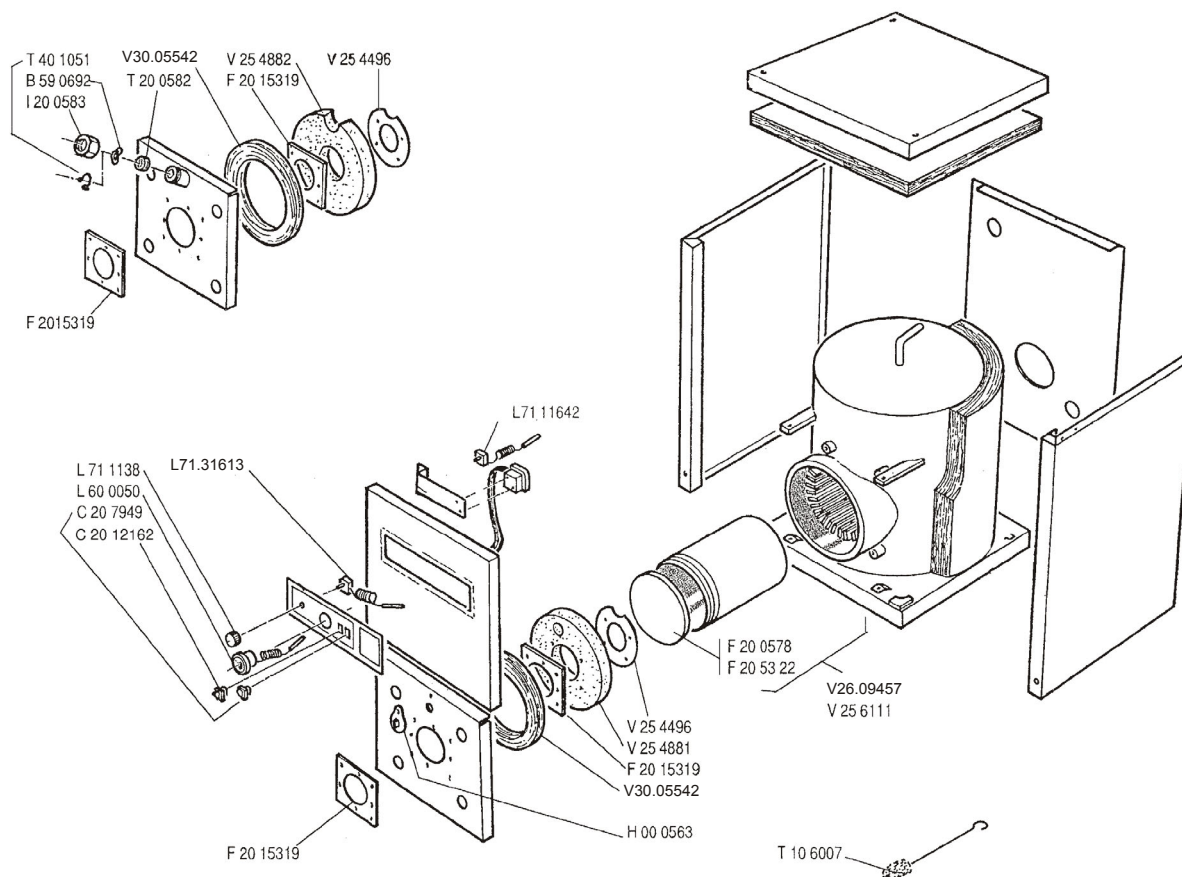
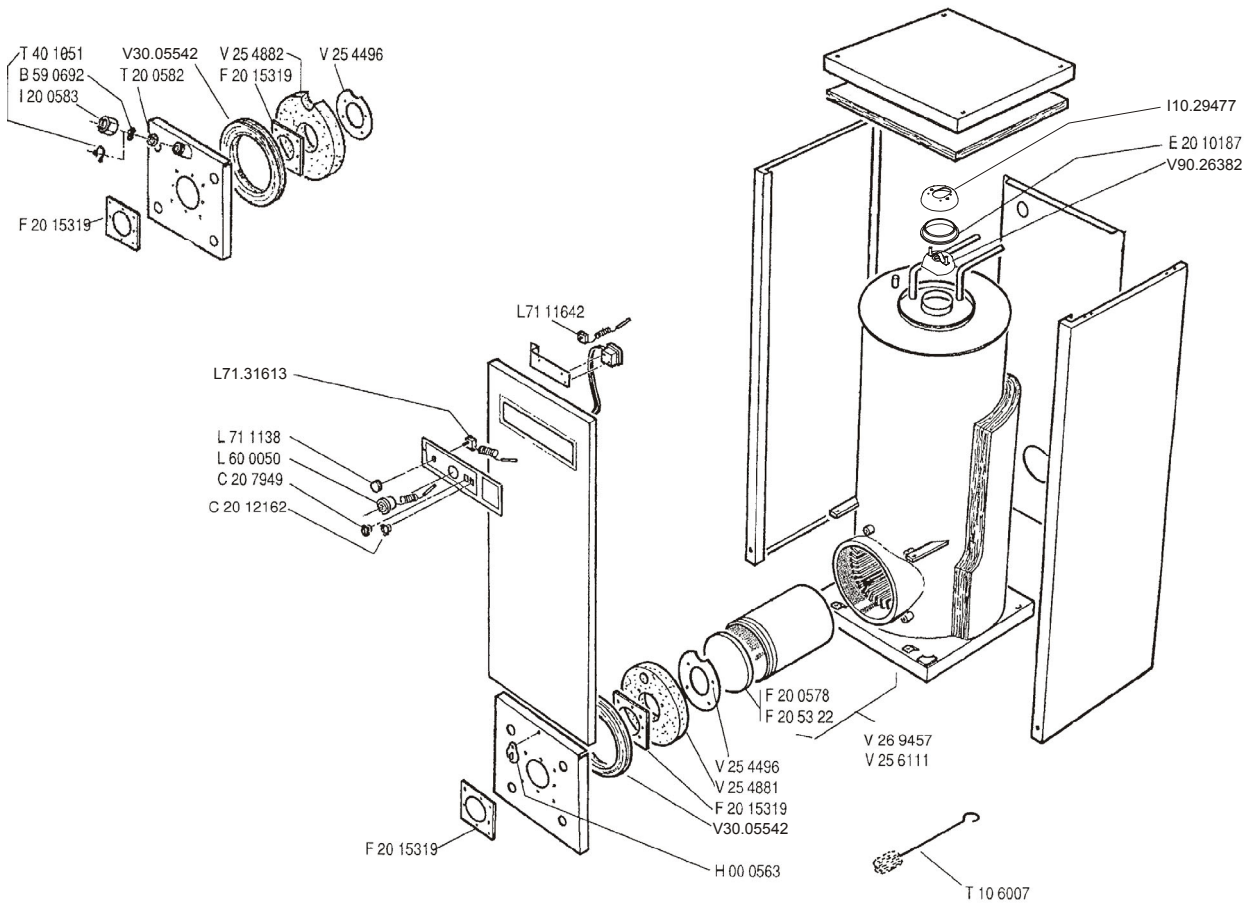


ECO 20-30 C/S (ANCIENNE GAMME)



ECO 20-30 C



ECO 20-30 S