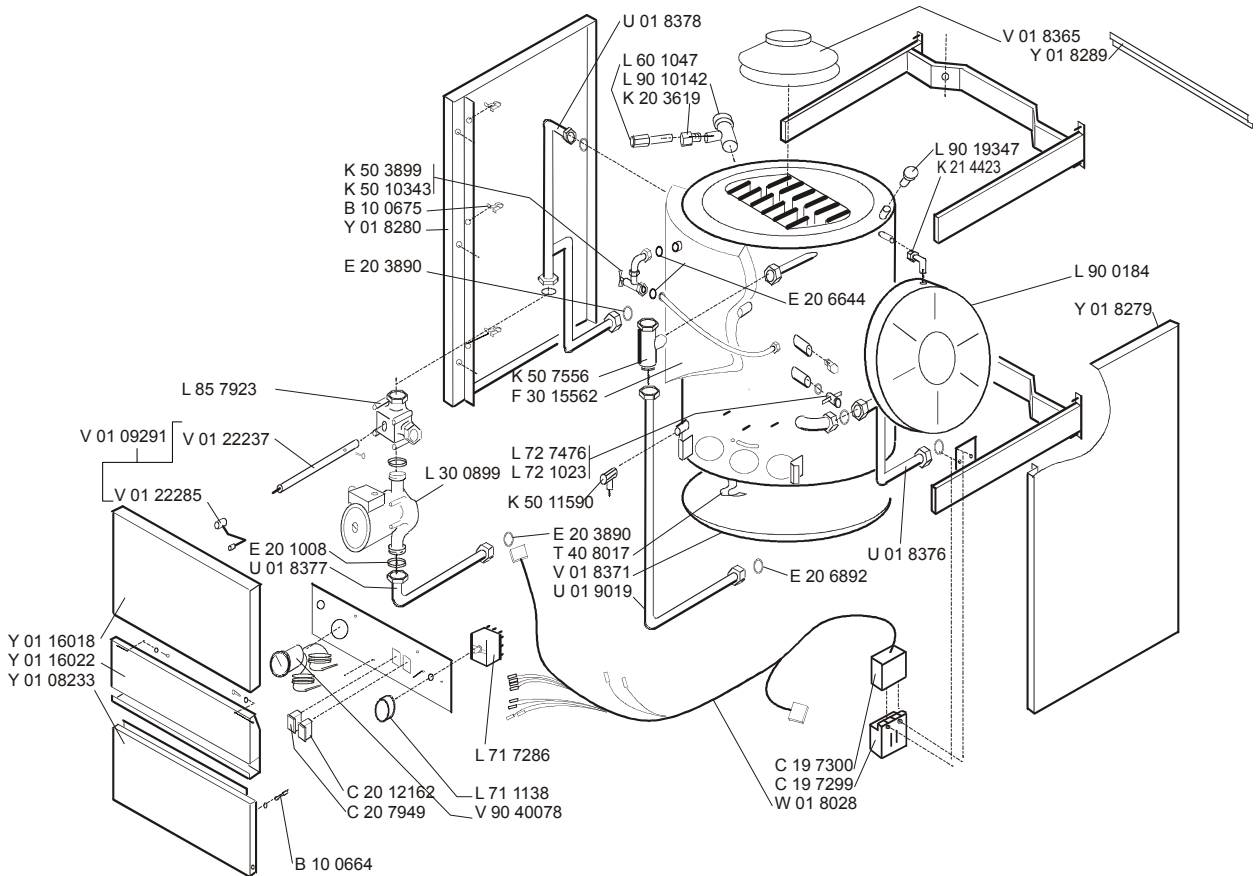
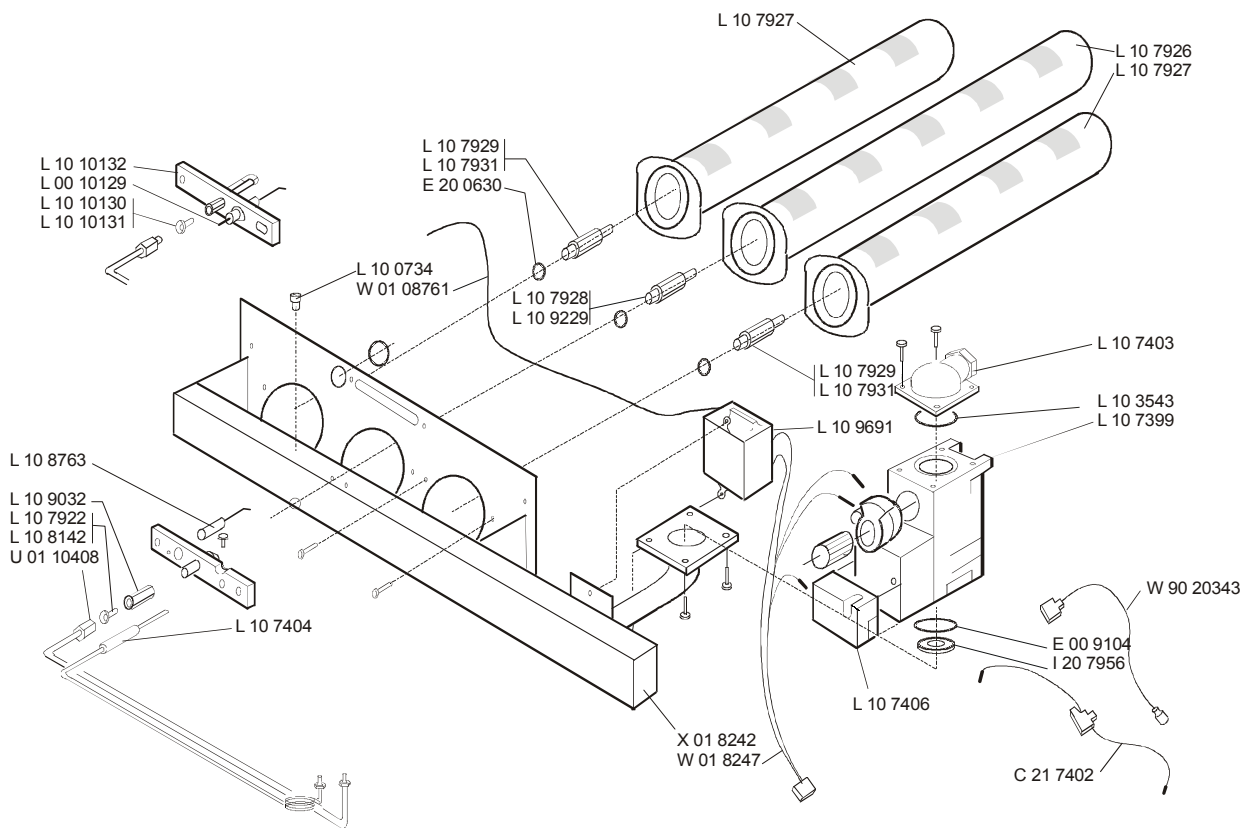


# ZGHR0.0103-ZGHR0.0104



**GHR 21 C/S VEILLEUSE MURALE CHEMINÉE**



**BRÛLEUR ATMOSPHERIQUE GHR 21 MURALE CHEMINÉE ( X01.08233 )**