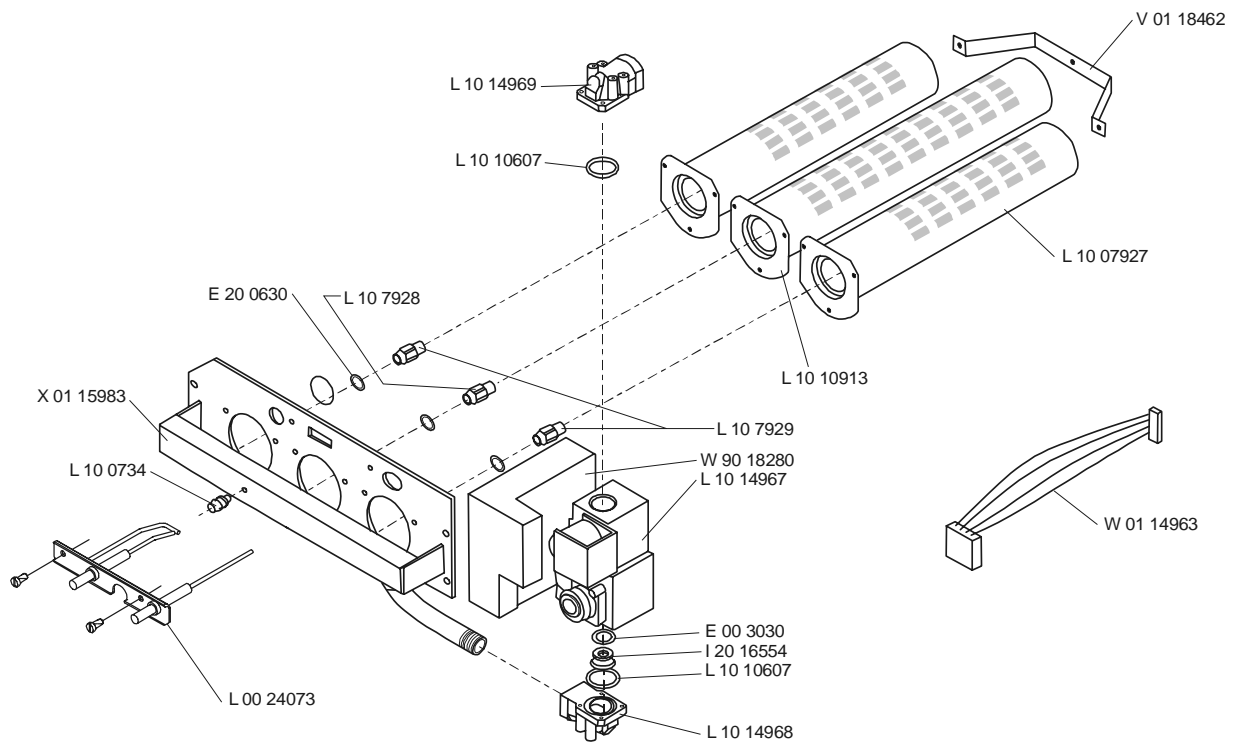


X01.16220



BRÛLEUR GHR 23 IONISATION SOL CHEMINÉE (3 rampes)