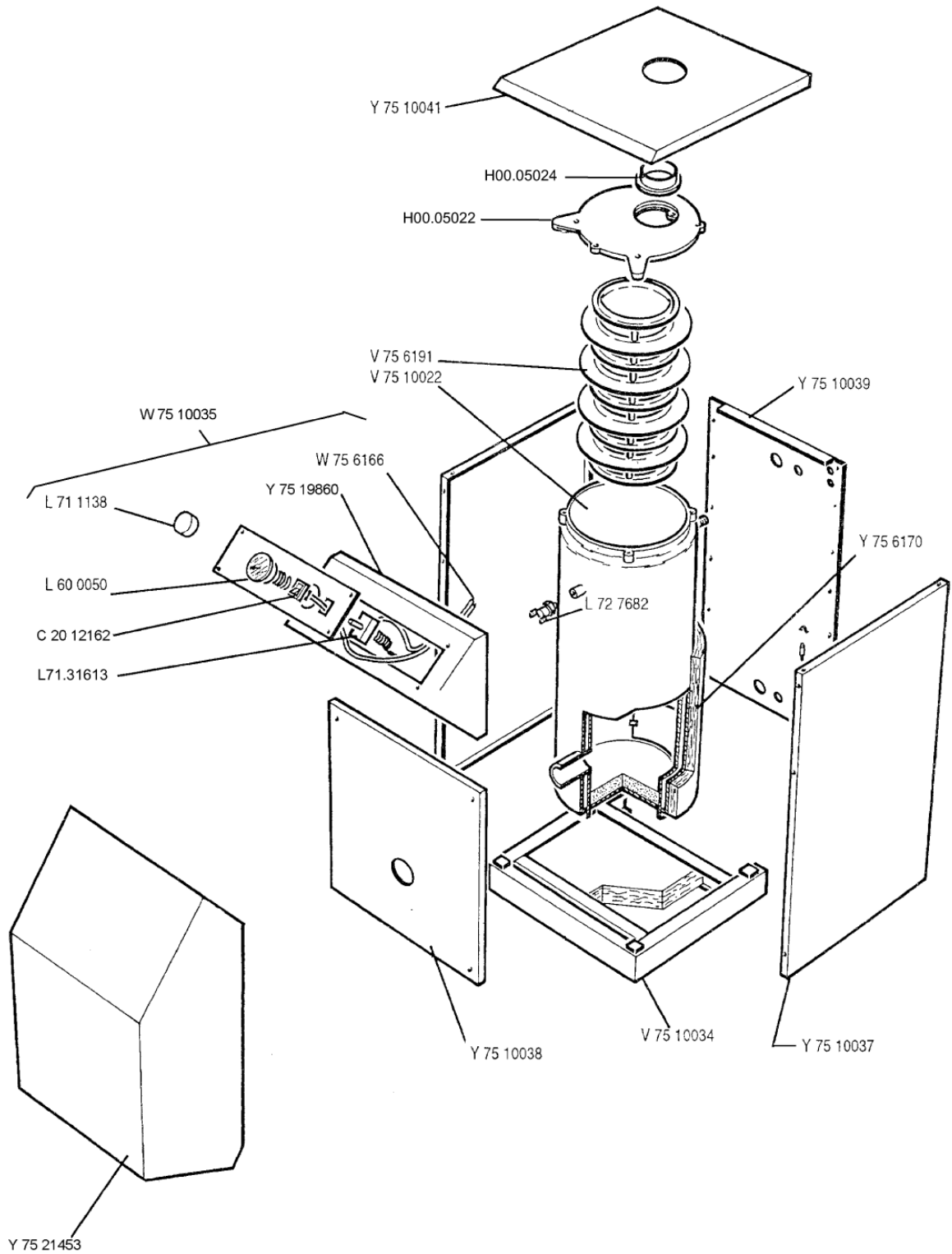


ZFEC0.0000-ZFCC8.0000



FE-FEA