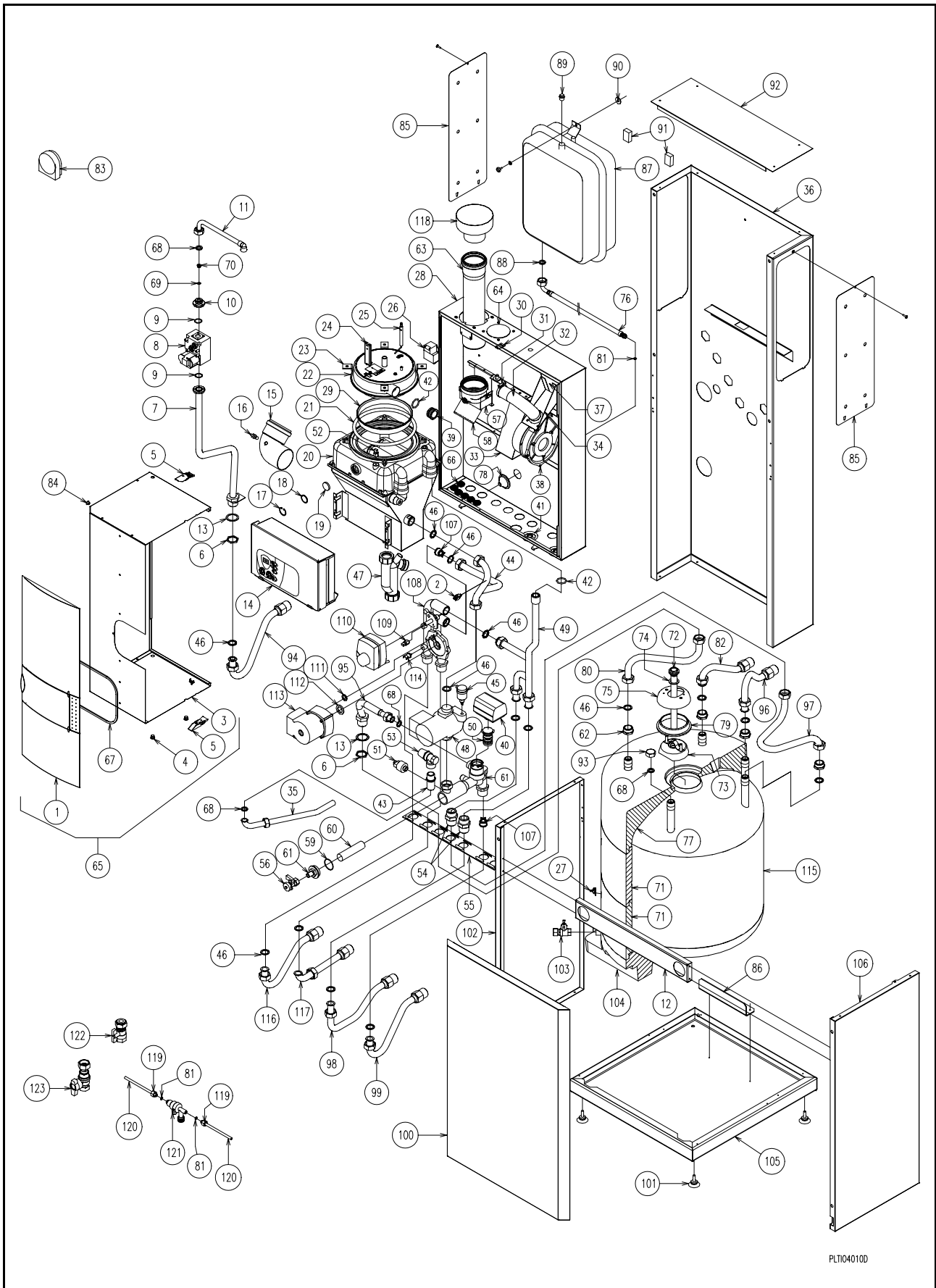


# ZTIO4.010D-ZTIO4.020D - (AV)



PLTIO40100

**THRi 5-25 B 120 DC** jusqu'au numéro N°5005\_ \_ \_ \_