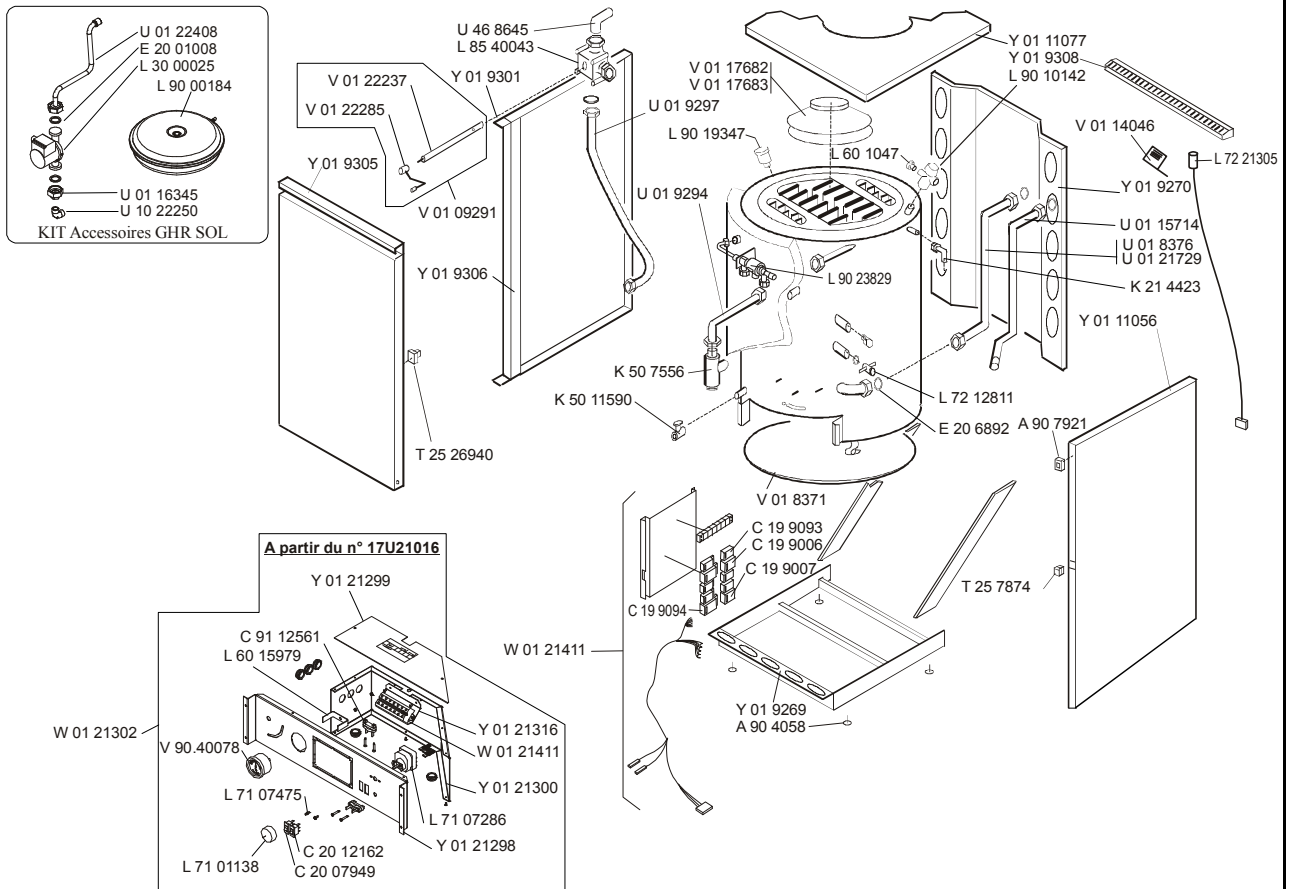


ZGHRI.0105-ZGHRI.0106-ZGHRI.0161-ZGHRI.0170



GHR 23-30 C/S IONISATION SOL CHEMINÉE