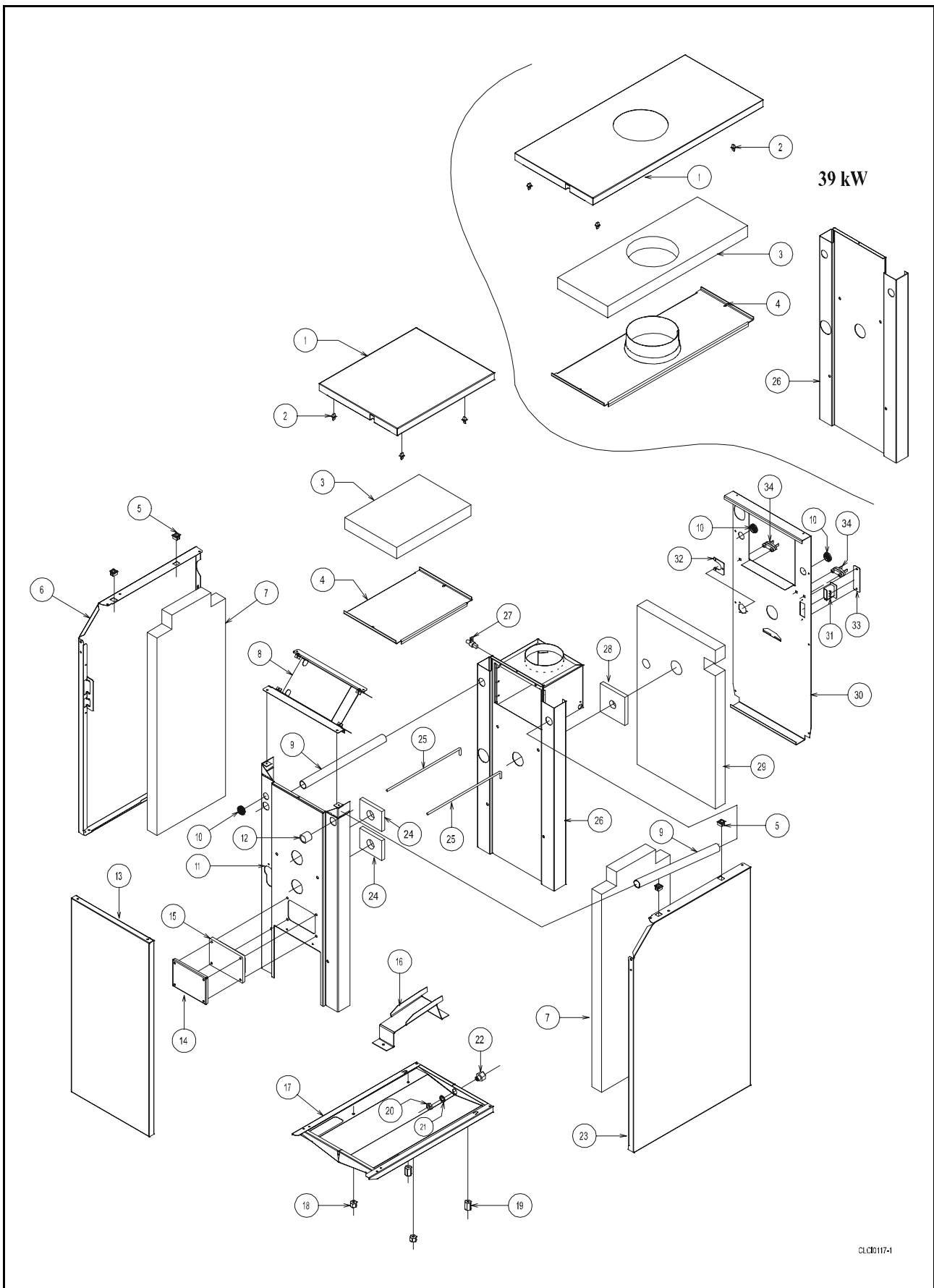
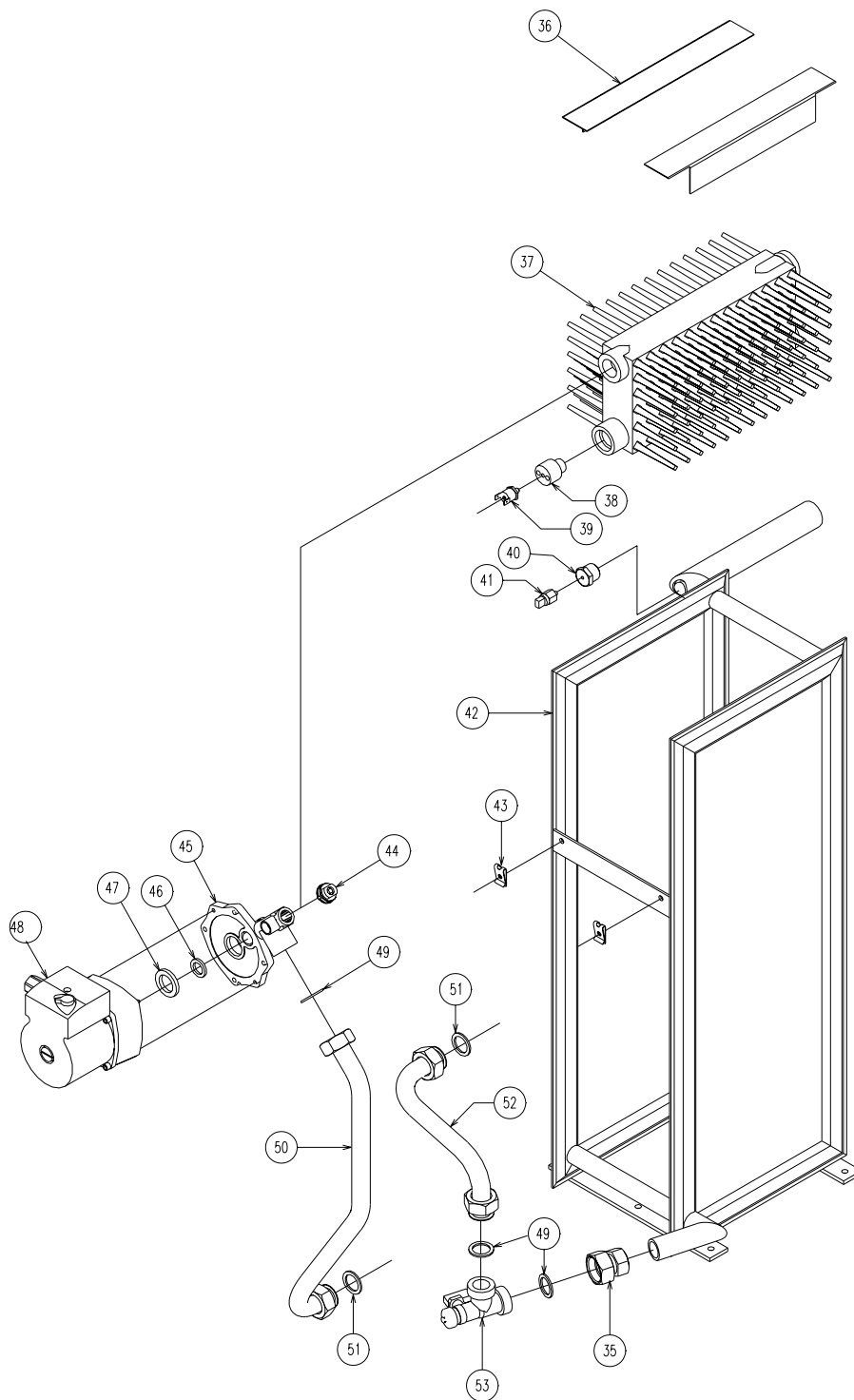


CLC0117-0

ENSEMBLE EQUALITHE 17-23-27-34-39 C

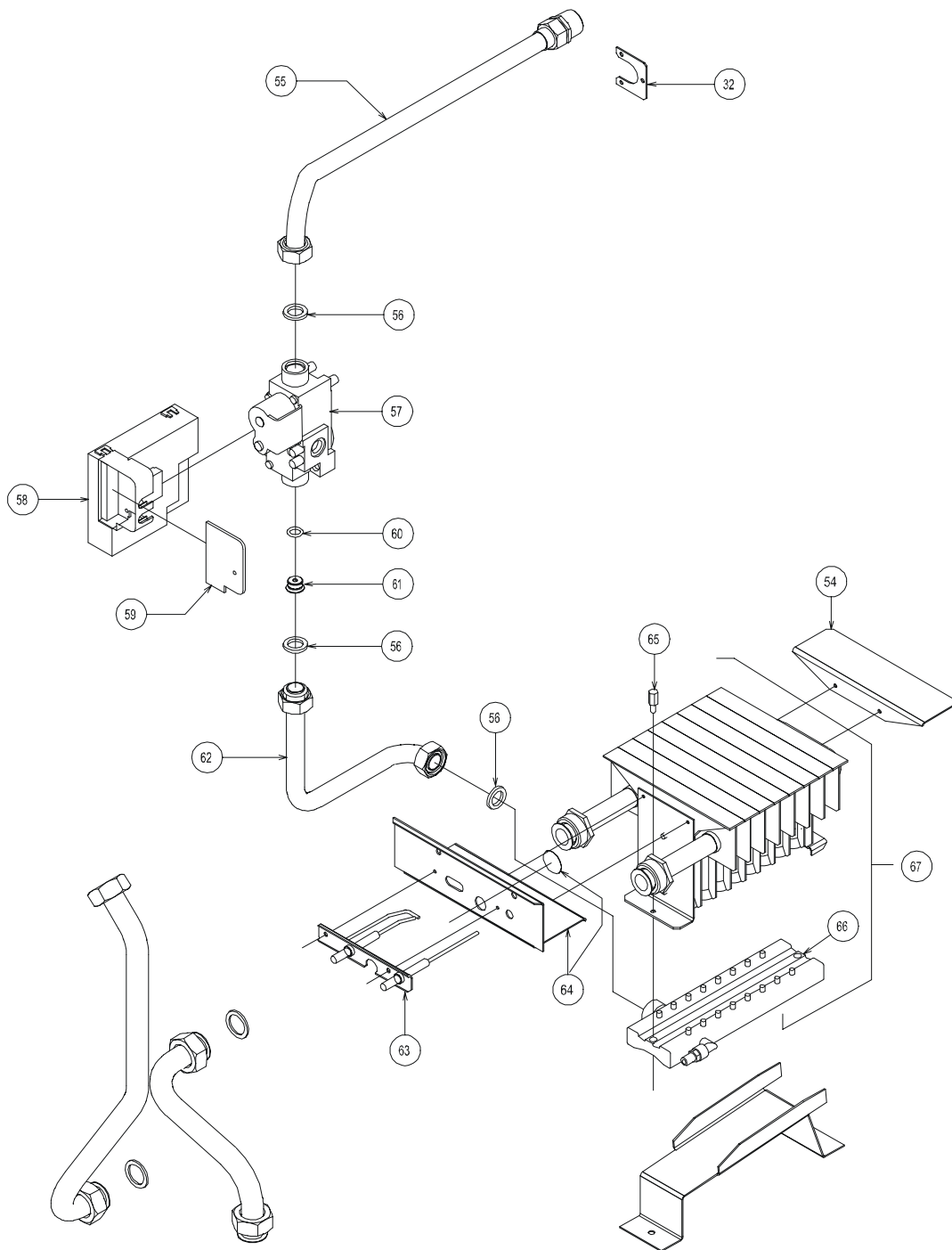


HABILLAGE EQUALITHE 17-23-27-34-39 C



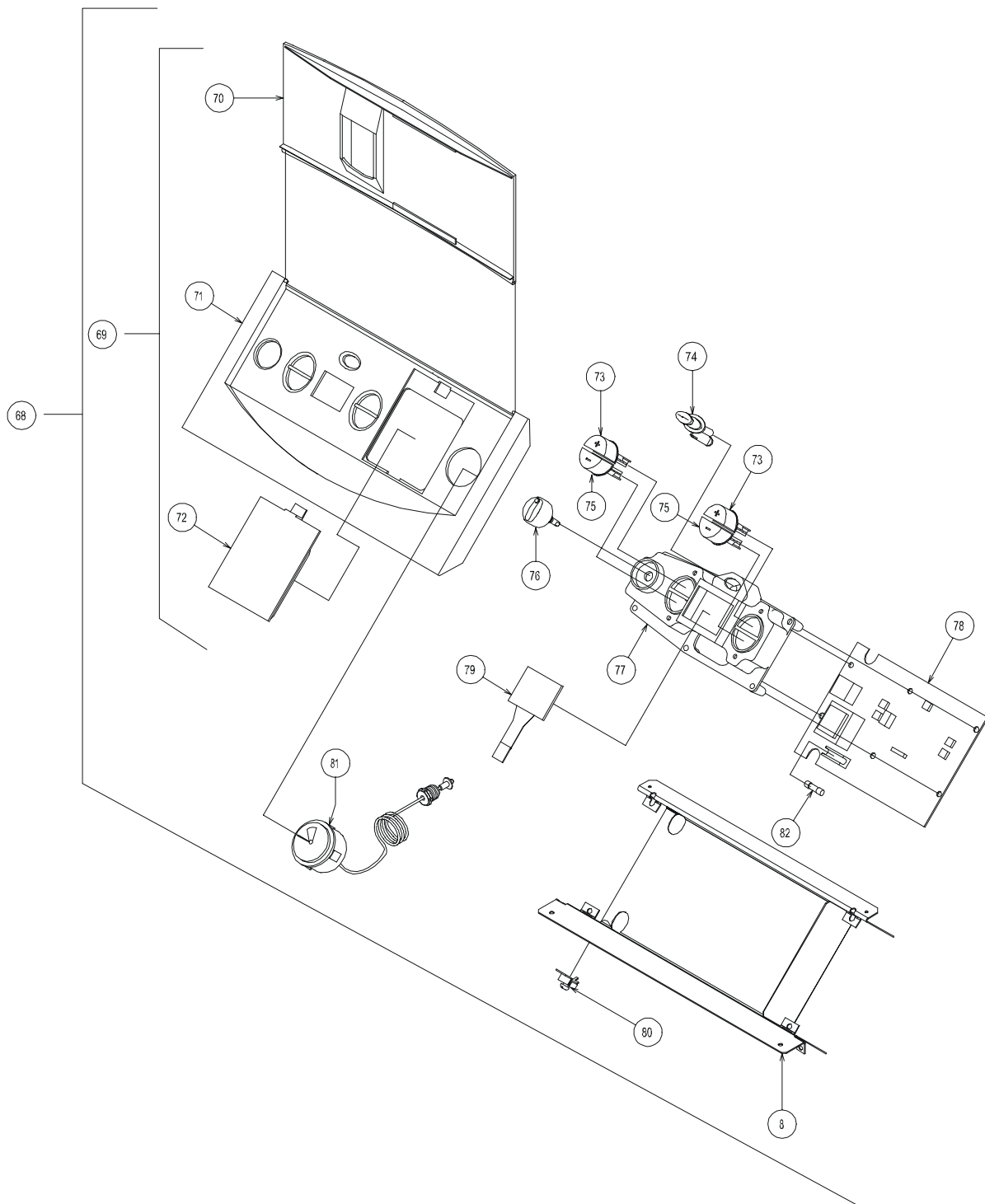
CL00117-2

ECHANGEUR EQUALITHE 17-23-27-34-39 C



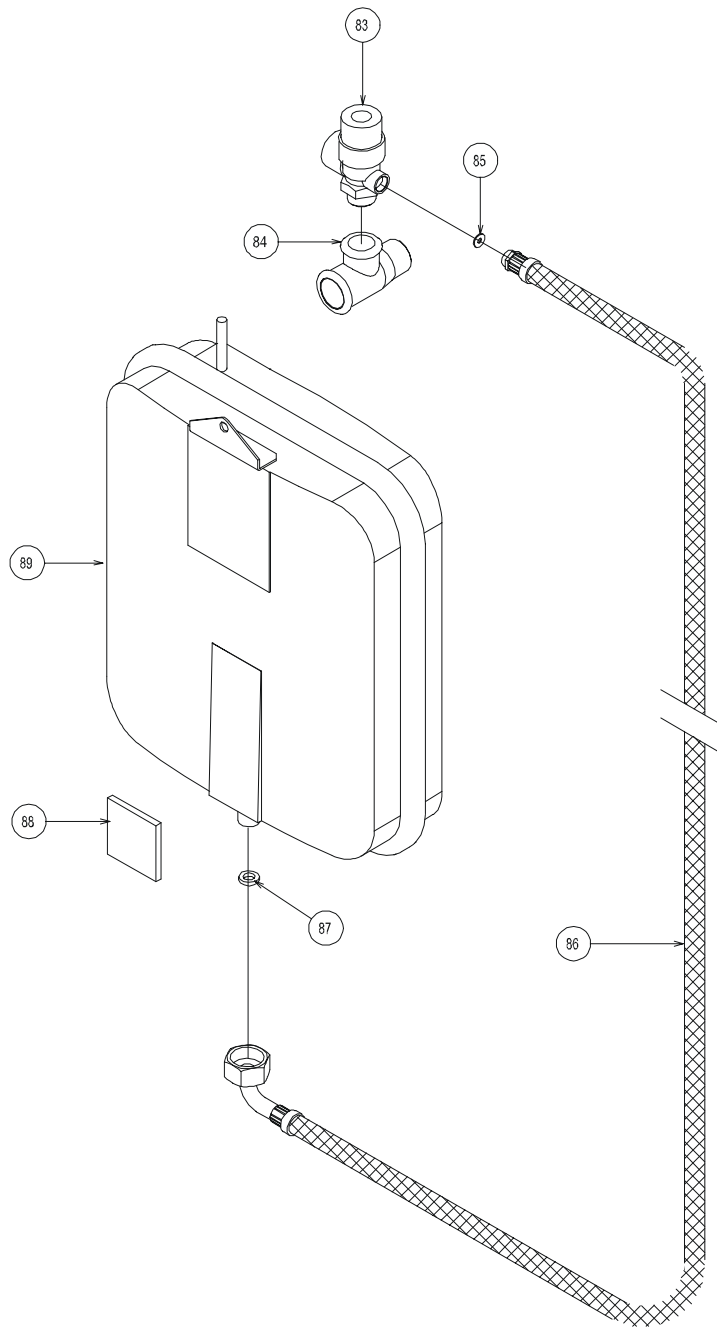
CLC0117-3

BRÛLEUR EQUALITHE 17-23-27-34-39 C



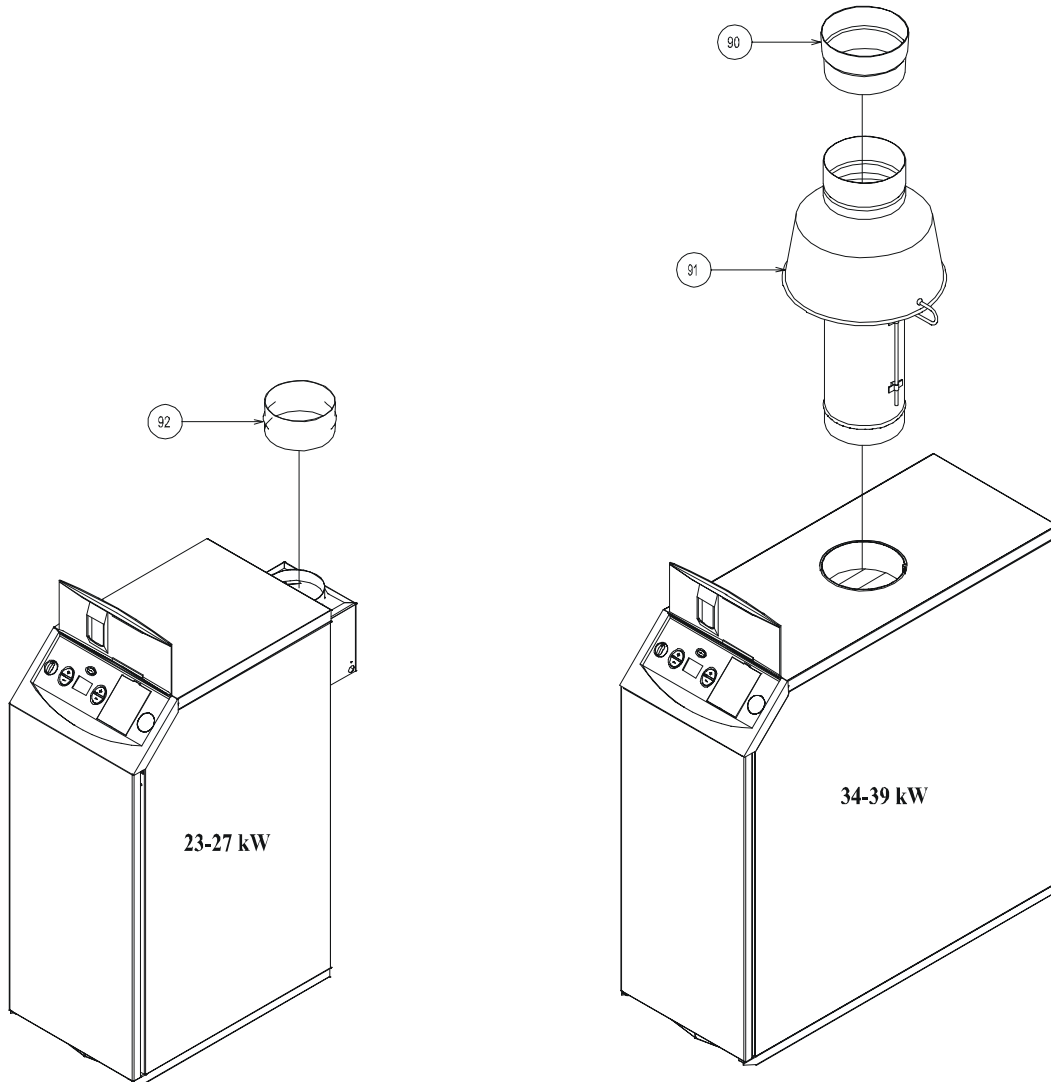
CLC0117-4

COFFRET DE COMMANDE EQUALITHE 17-23-27-34-39 C



CLCI0117-5

RACCORDEMENT VASE EXPANSION EQUALITHE 17-23-27-34-39 C



CLC0117-6

RACCORDAMENTO FUMEE EQUALITHE 17-23-27-34-39 C