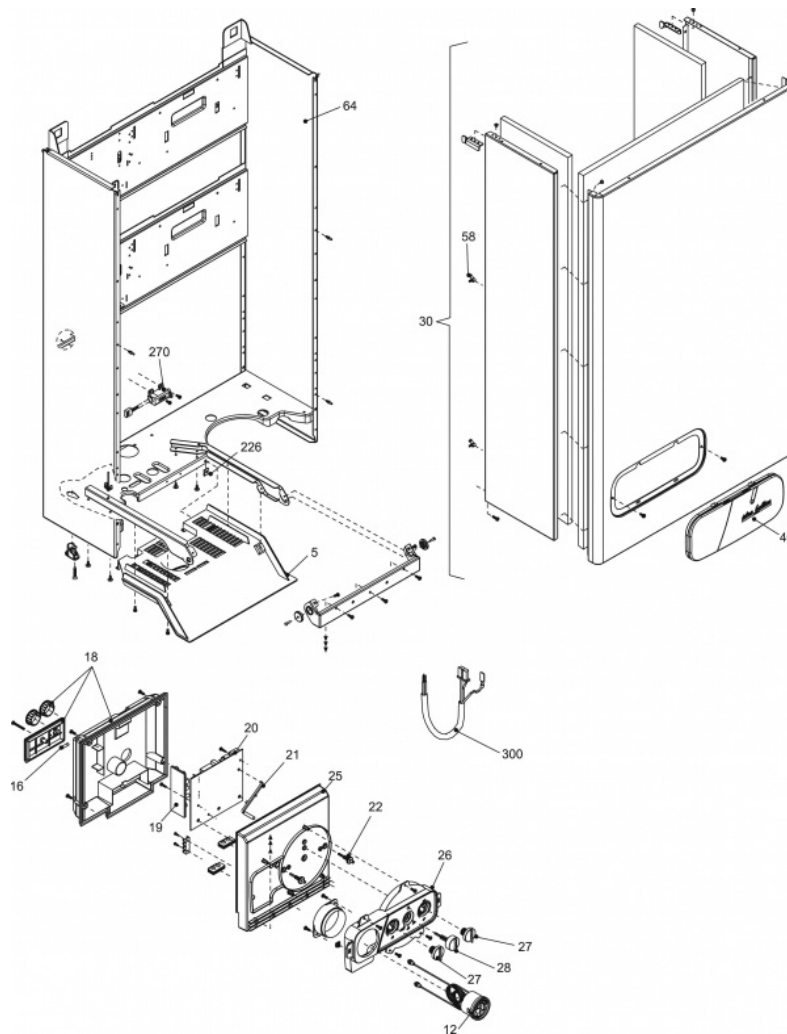


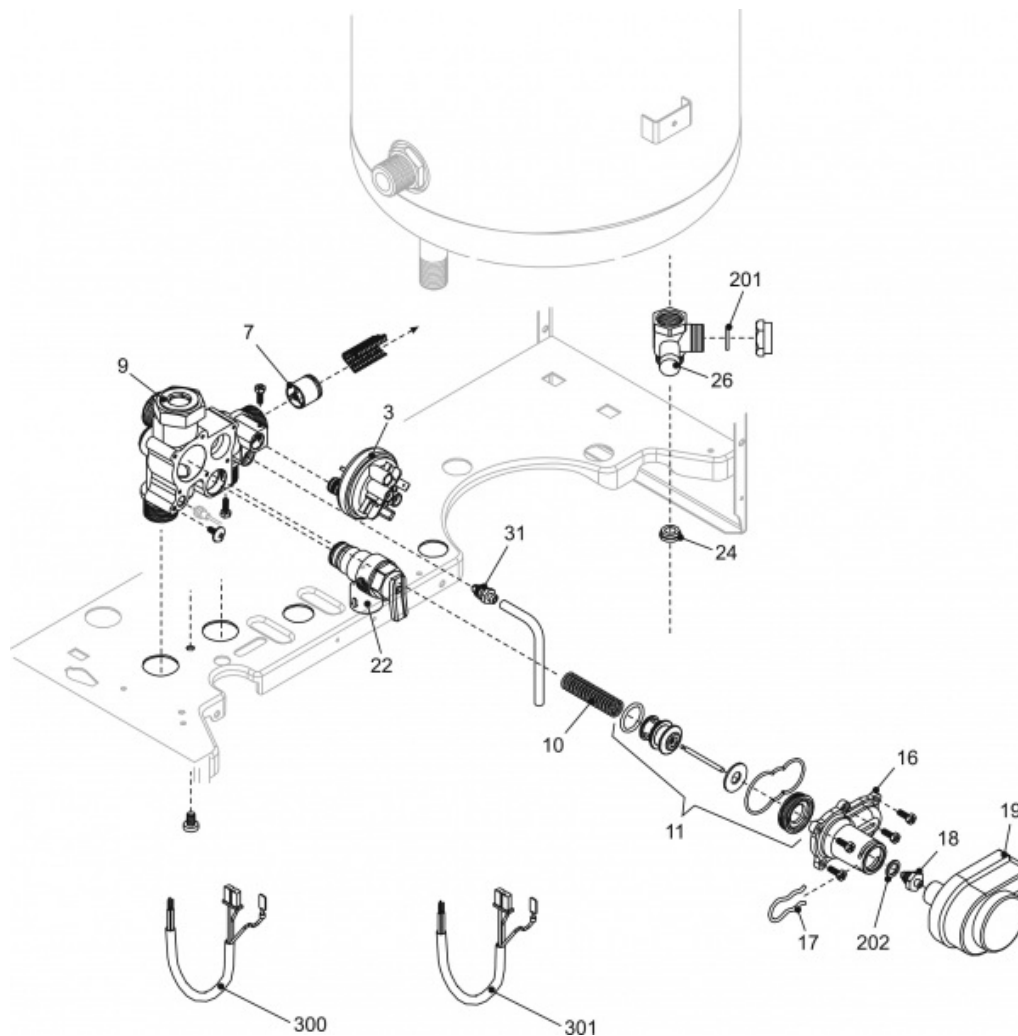
atlantic Pompes à Chaleur et Chaudières

Référence	Couleur	Puissance (kW)	
021683	Blanc	24,1	



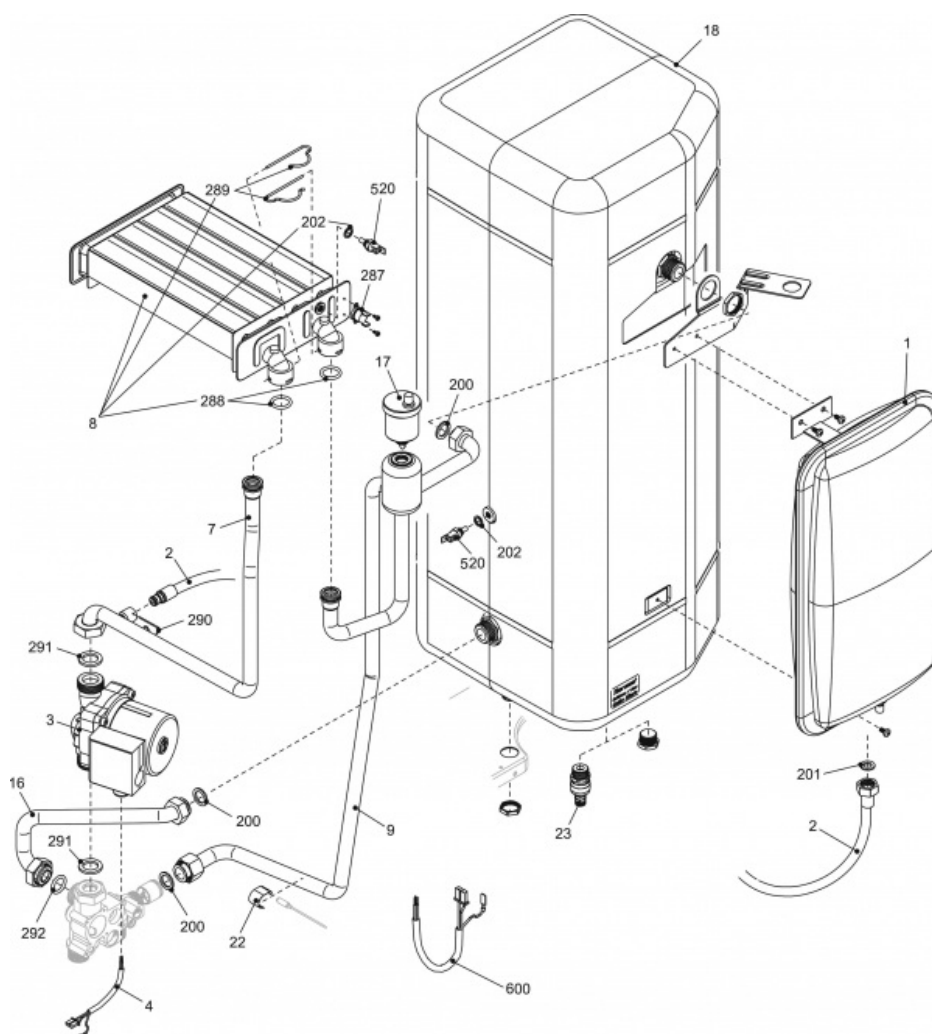
Repère	Libellé	Période	
5	PROTEC INF IDRA3224B		160363
12	THERMOMANO IDRA3224B		178655
16	FUSIBLE IDRAE2A/250V		199917
19	PLATINE AL IDRA3224B		102128
20	PLATINE PR IDRA3224B		102129
21	GUIDE LED		135300
22	AXE MANET IDRA 3224B		101049
25	COUVERCLE DE PROTECT		111461
26	TABL BORD IDRA 3224B		177111
27	MANET C/S IDRA 3224B		149880
28	MAN O-O-R IDRA 3224B		149879

30	HABILLAGE IDRA 3224B		135529
40	PORTILLON IDRA 3224B		161007
58	CLIP HABILLAGE		110320
64	CHASSIS IDRA 3200B		112808
270	TRANSF ALL IDRA3224B		198629
300	CABL ENS/B IDRA3224B		109285



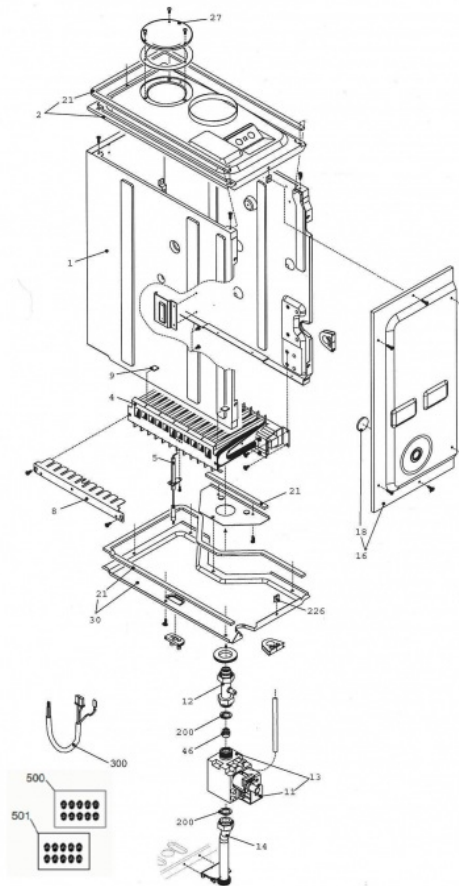
Repère	Libellé	Période	
	ANODE BAL IDRA3224 B		100371
3	PRESSOS EAU CIAO3124		159728
7	CLAPET ISOL		110111
9	ENS HYDRAUL IDR3224B		110491
10	RESS OBTURAT IDRA24S		166050
11	POCH REF VD IDRA3224		143023
16	COUVERCLE GP HYDRAUL		111449
17	CLIP F/MOT IDRA 3000		110322
18	PRES/ET COLL IDRA24S		122638
19	MOTEUR V/D IDRA 3000		150310
22	SOUPAPE SEC IDRA3000		174419
24	LIMITEUR DEBIT 3224BV		146309
26	TE LAITON IDRA 3224B		177534
31	ROBINET VID IDRA3224		166707
201	JOINT 1/2PCE IDRA		142416
202	JOINT SONDE IDRA E24		142674
300	CABLAG M/V IDRA3224B		109286
301	CABLAG E/H IDRA3224B		109291





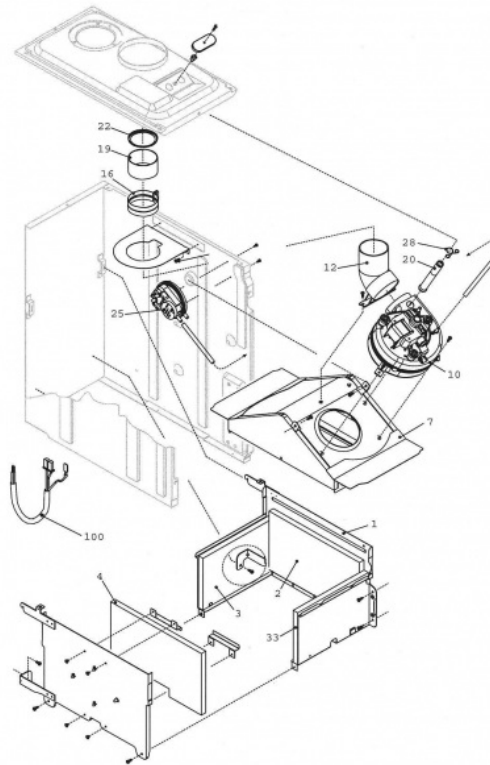
Repère	Libellé	Période	
	BRIDE BALL IDRA3224B		107515
	ANODE BAL IDRA3224 B		100371
	JOINT BRID IDRA3224B		142684
1	VASE EXPANSIDRA3224B		188230
2	TUBE F/V-E IDRA3224B		182640
3	CIRCULAT IDRA 3224B		109935
4	CABL CIRC IDRA 3224B		109290
7	TUYAU R/ECIDRA3224BV		182645
8	ECHANGEUR IDRA 3224B		112521
9	TUYAU D-ECIDRA3224BV		182646
16	TUYAU RET IDRA 3224B		182639
17	PURGEUR AUTO IDRA24S		159421
18	BALLON 60L IDRA3224B		102057
23	ROBINET/V IDRA 3224B		166708
200	JOINT 3/4PCE IDRA		142414
201	JOINT 1/2PCE IDRA		142416
202	JOINT SONDE IDRA E24		142674
287	THERM LIMIT		178960

288	JOINT IDRA		142667
289	CLIP F/FLEX CIOA3124		110328
290	CLIP F/VASE CIAO3124		110326
291	JOINT IDRA24S		142660
292	JOINT PREP IDRA E24S		142669
520	SONDE NTC IDRA 3000		198733

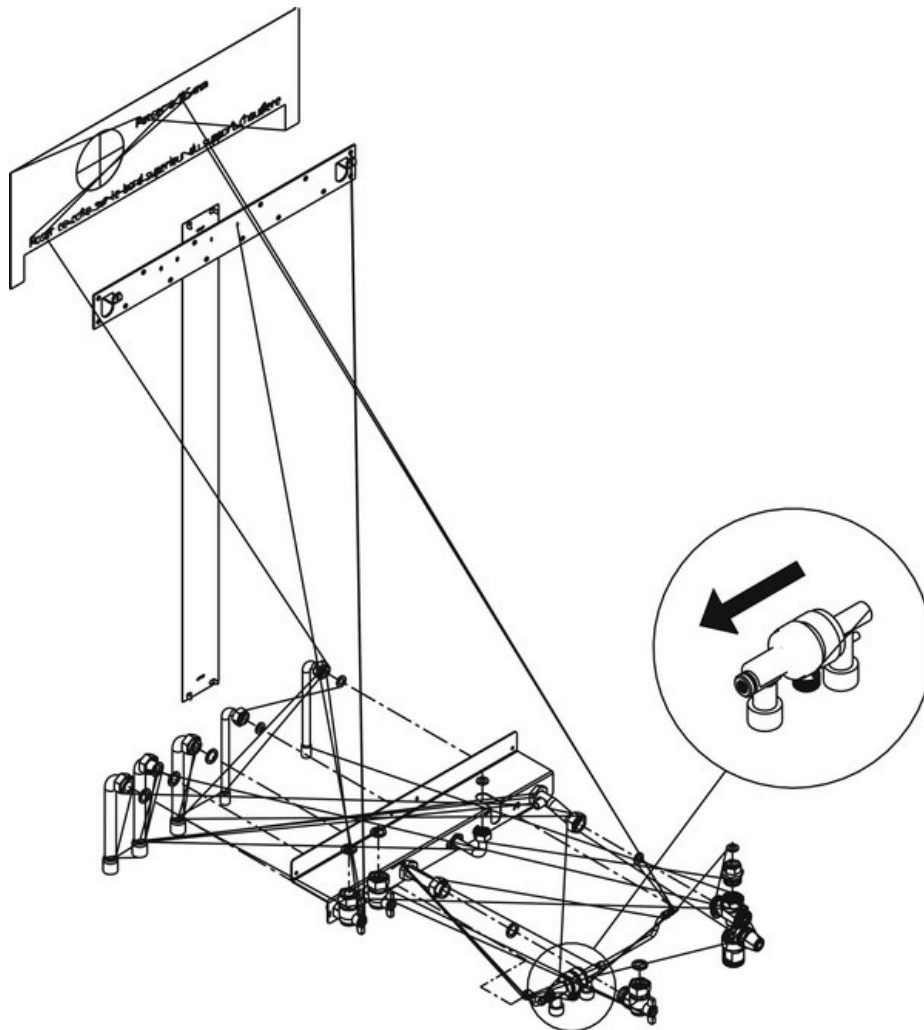


Repère	Libellé	Période	
1	CAISSON ETANCHE IDRA 3224BV		132563
2	DESSUS DE CAISSON		132564
4	BRULEUR GNIDRA3224BV		105933
4	BRULEUR GPLIDRA3224B		105934
5	ELECTRODE IDRA3224B		124386
11	BOBINE VAN SIT SIGMA		106124
12	TUYAU VG-BRIDRA3224B		182643
13	VANNE GAZ IDRA3000		188163
14	TUYAU AR/GIDRA3224BV		182638
16	FACE AV+V IDRA3224BV		132544
21	JOINT C/AIR IDRA23SV		142406
27	CACH ENT AIR IDRAE/V		109395
46	DIAPHR D4,7IDRA3024V		120048
200	JOINT 3/4PCE IDRA		142414
226	ECROU A PINCE		122643
300	CABLAGE VG IDRA3224B		109288
500	SET CV GN IDRA3200V		139621
501	SET CV PR IDRA3200V		139623





Repère	Libellé	Période	
2	PLAQ ISOL AR IDRA		157538
3	PLAQ IS AR IDRA3224B		157598
4	PLAQ ISOL FR IDRA		157537
10	VENTILATEUR CIAO3124		188521
16	COLLIER ETANC.3224BV		110625
19	CONDUIT VENTI.3224BV		110748
20	TUBE PRISE PRESSION		183228
22	BRIDE AIR 10021730		107521
25	PRESSOS FUM CIAO3124		159729
28	CLIP FIXATION TUBE		110340
33	PLAQ IS FR IDRA3224B		157599
100	CAB E/COMBIDRA3224BV		109287



Repère	Libellé	Période	
	CLIPS		110324
	JOINT 3/4PCE IDRA		142414
	JOINT 1/2PCE IDRA		142416
02	DISCONNEC IDRAE28BVI		119523
02	DISCONNECT IDRA 3000		119524
05	SOUP SANIT PL752BAL		174418
06	TUYAU DISCO PL752BAL		182258
07	TUYAU SS-BAL PL3224B		182295
08	TUYAU S/SAN PL3224B		182296
09	TUYAU D-INST PL3224B		182297
10	TUYAU EC BAL PL3224B		182298
11	VANNE ARRET IDRA3000		188164
12	VANNE ARRET IDRA3000		188165
13	ROBINET GAZ PL3224B		188176