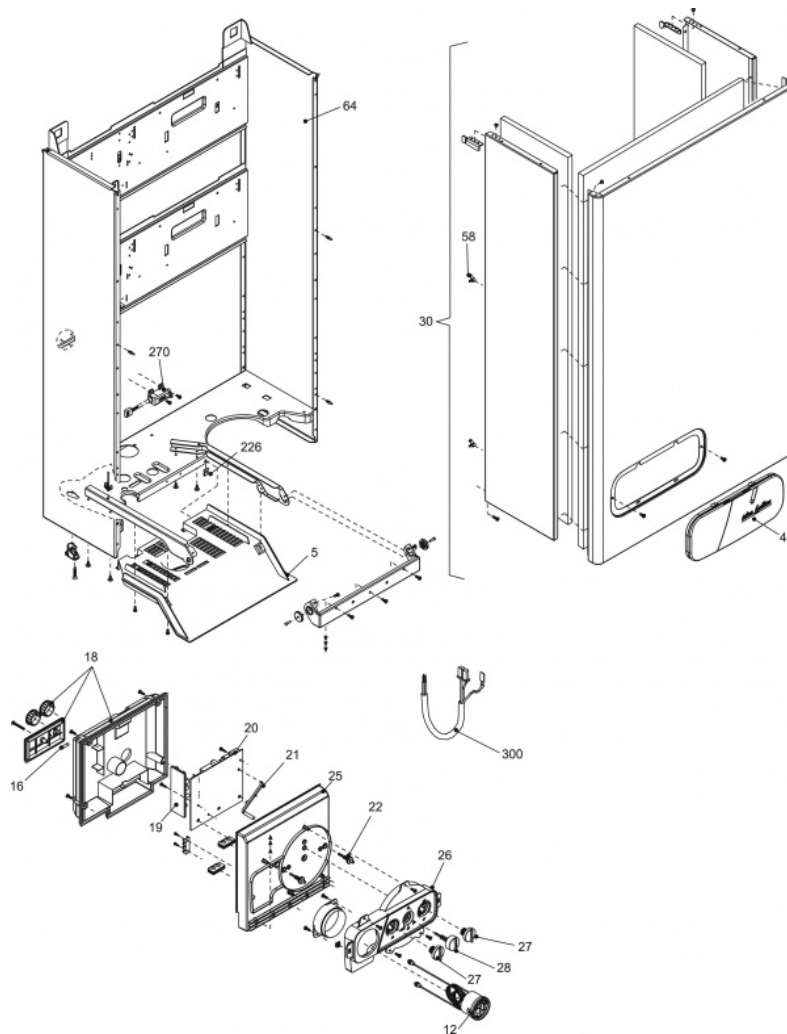


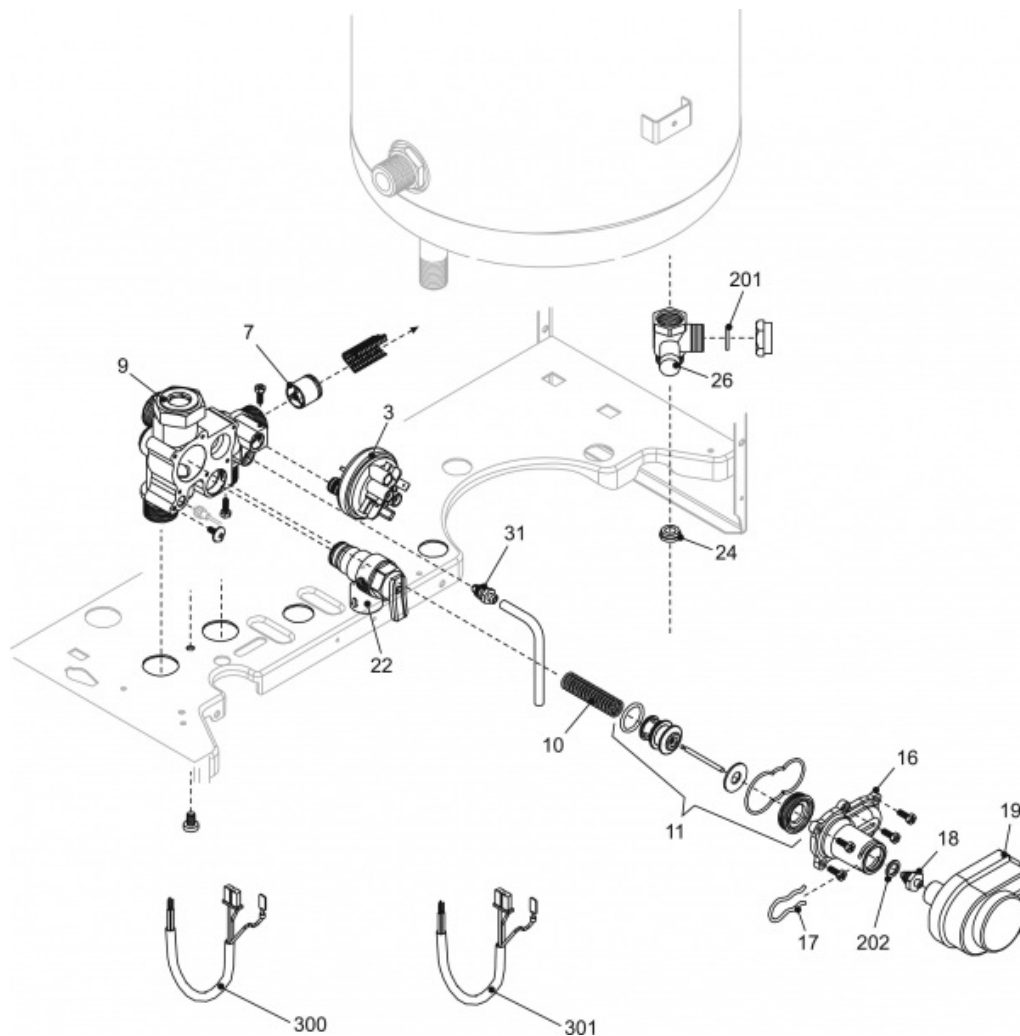
atlantic Pompes à Chaleur et Chaudières

Référence	Couleur	Puissance (kW)	
021685	Blanc	28	B



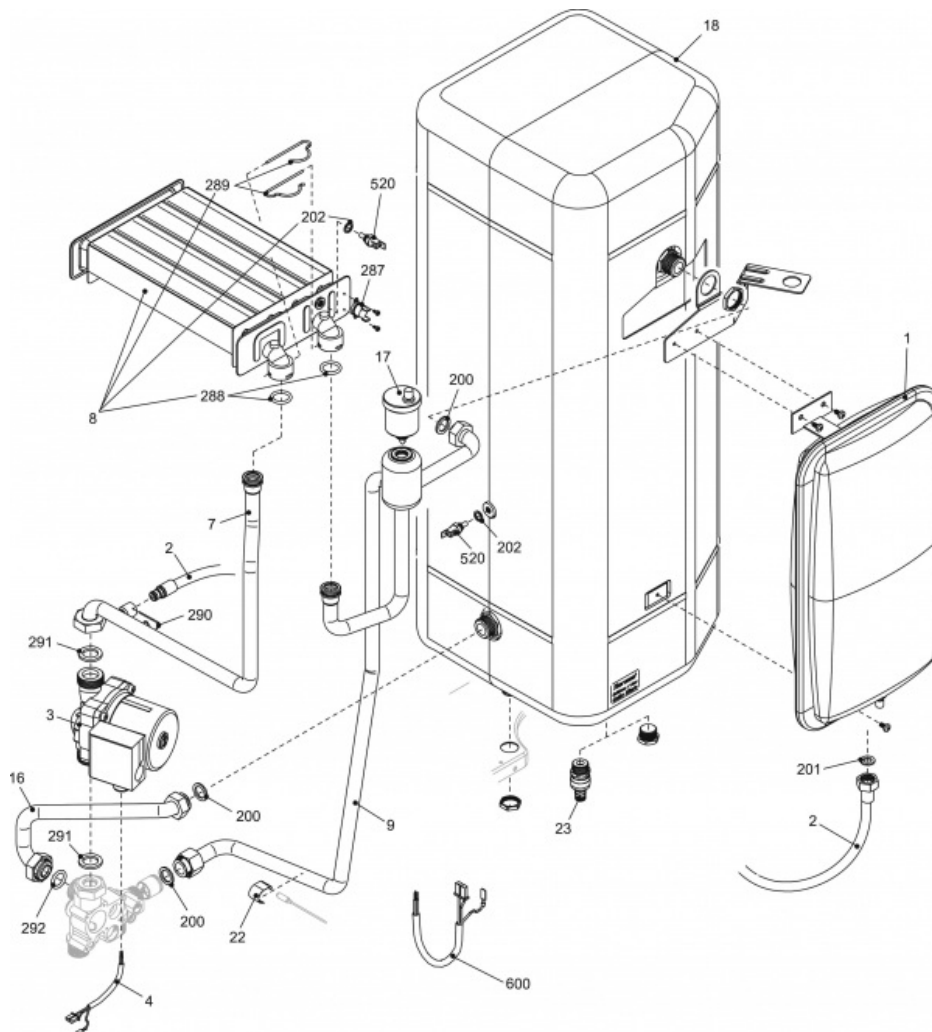
Repère	Libellé	Période	B
	FUSIBLE 5X20 100MA		199919
5	PROTEC INF IDRA3224B		160363
12	THERMOMANO IDRA3224B		178655
16	FUSIBLE IDRAE2A/250V		199917
19	PLATINE AL IDRA3224B		102128
20	PLATINE PR IDRA3224B		102129
21	GUIDE LED		135300
22	AXE MANET IDRA 3224B		101049
25	COUVERCLE DE PROTECT		111461
26	TABL BORD IDRA 3224B		177111
27	MANET C/S IDRA 3224B		149880

28	MAN O-O-R IDRA 3224B		149879
30	HABILLAGE IDRA 3224B		135529
40	PORTILLON IDRA 3224B		161007
58	CLIP HABILLAGE		110320
64	CHASSIS IDRA 3200B		112808
226	ECROU A PINCE		122643
270	TRANSF ALL IDRA3224B		198629
300	CABL ENS/B IDRA3224B		109285



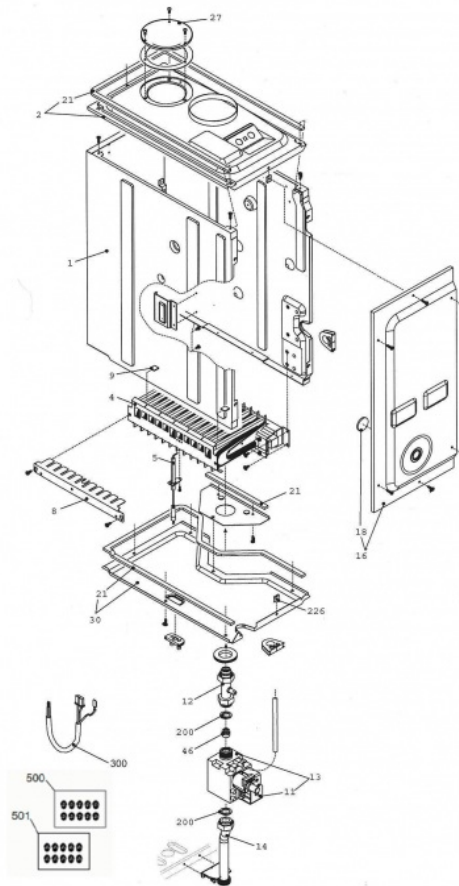
Repère	Libellé	Période	B
	BRIDE BALL IDRA3224B		107515
	JOINT BRID IDRA3224B		142684
3	PRESSOS EAU CIAO3124		159728
7	CLAPET ISOL		110111
9	ENS HYDRAUL IDR3224B		110491
10	RESS OBTURAT IDRA24S		166050
11	POCH REF VD IDRA3224		143023
15	BAGUE IDRA24S		101805
16	COUVERCLE GP HYDRAUL		111449
17	CLIP F/MOT IDRA 3000		110322
18	PRES/ET COLL IDRA24S		122638
19	MOTEUR V/D IDRA 3000		150310
22	SOUPAPE SEC IDRA3000		174419
24	LIMITEUR DEBIT 3228B		146310
26	TE LAITON IDRA 3224B		177534
31	ROBINET VID IDRA3224		166707
201	JOINT 1/2PCE IDRA		142416
202	JOINT SONDE IDRA E24		142674

300	CABLAG M/V IDRA3224B		109286
301	CABLAG E/H IDRA3224B		109291

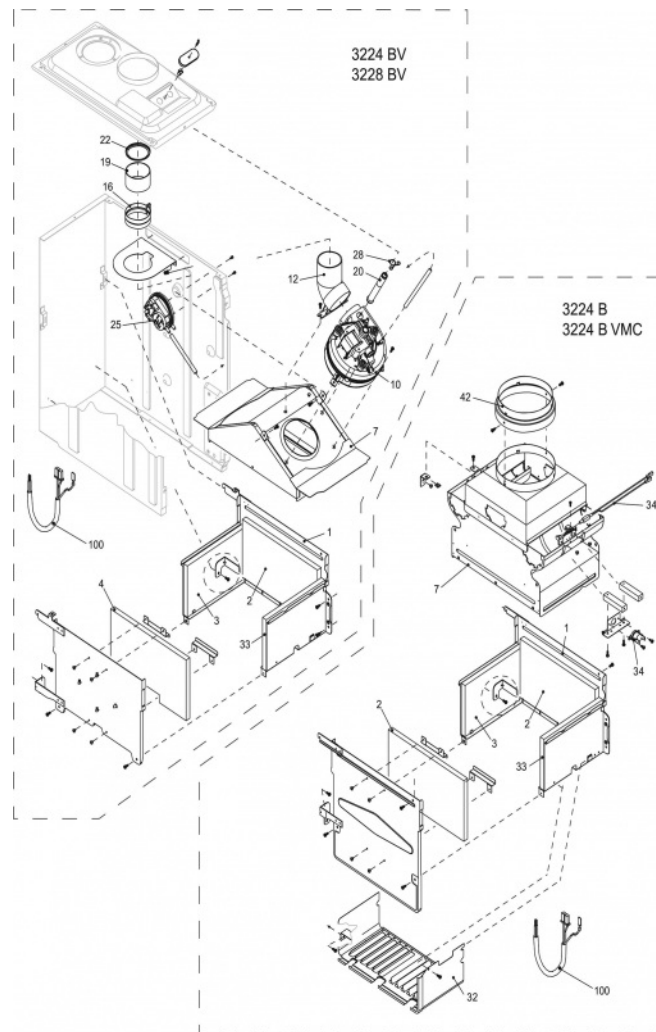


Repère	Libellé	Période	B
	BRIDE BALL IDRA3224B		107515
	ANODE BAL IDRA3224 B		100371
	JOINT BRID IDRA3224B		142684
1	VASE EXPANSIDRA3224B		188230
2	TUBE F/V-E IDRA3224B		182640
3	CIRCULAT IDRA 3224B		109935
4	CABL CIRC IDRA 3224B		109290
8	ECHANGEUR IDRA3228BV		112524
9	TUYAU BAL.IDRA3228B		182791
16	TUYAU RET IDRA 3224B		182639
17	PURGEUR AUTO IDRA24S		159421
18	BALLON 60L IDRA3224B		102057
23	ROBINET/V IDRA 3224B		166708
200	JOINT 3/4PCE IDRA		142414
201	JOINT 1/2PCE IDRA		142416
202	JOINT SONDE IDRA E24		142674
287	THERM LIMIT		178960
288	JOINT IDRA		142667

289	CLIP F/FLEX CIOA3124		110328
290	CLIP F/VASE CIAO3124		110326
291	JOINT IDRA24S		142660
292	JOINT PREP IDRA E24S		142669
520	SONDE NTC IDRA 3000		198733



Repère	Libellé	Période	B
2	DESSUS DE CAISSON		132564
4	BRUL CPL GN O3228MBV		105932
4	BRULEUR GPLIDRA3224B		105934
5	ELECTRODE IDRA3224B		124386
11	BOBINE VAN SIT SIGMA		106124
12	TUYAU VG-BRIDRA3224B		182643
13	VANNE GAZ IDRA3000		188163
14	TUYAU AR/GIDRA3224BV		182638
16	FACE AV+V IDRA3224BV		132544
21	JOINT C/AIR IDRA23SV		142406
27	CACH ENT AIR IDRAE/V		109395
46	DIAPHRAGME D5.0		120047
200	JOINT 3/4PCE IDRA		142414
226	ECROU A PINCE		122643
300	CABLAGE VG IDRA3224B		109288
500	SET CV GN IDRA3200V		139621
501	SET CV PR IDRA3200V		139623



Repère	Libellé	Période	B
	CLIP FIXATION TUBE		110340
	DESSOUS CHAMBRE		120166
	JOINT COLL IDRA23SV		142400
2	PLAQ ISOL AR IDRA28S		157541
3	PLAQ IS AR IDRA3224B		157598
4	PLAQ ISOL FR IDRA28S		157540
10	VENTILATEUR 3228BV		188523
16	COLLIER ETANC.3224BV		110625
19	CONDUIT VENTI.3224BV		110748
20	TUBE PRISE PRESSION		183228
22	BRIDE AIR 10021730		107521
25	PRESSOS FUM CIAO3124		159729
28	CLIP FIXATION TUBE		110340
33	PLAQ IS FR IDRA3224B		157599
100	CAB E/COMBIDRA3224BV		109287

