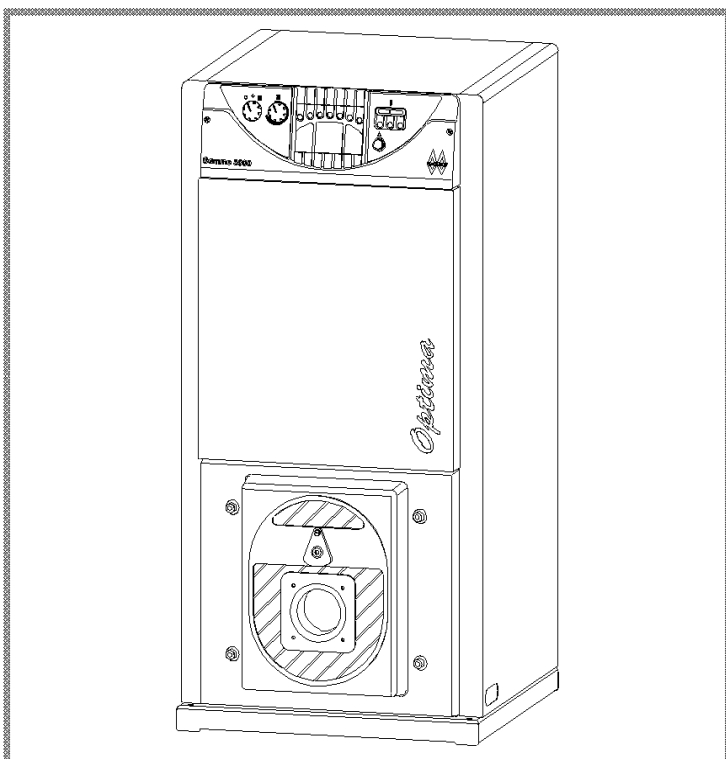


Optima 3100

Chaudière automatique à eau chaude
à deux services
raccordée à un conduit d'évacuation équipée d'un
brûleur indépendant
utilisant le fioul domestique ou le gaz.

Réf. 972 25 12 - 18,5 à 25 kW

Réf. 972 35 12 - 25 à 35 kW



Présentation du matériel

Instructions pour l'installateur

Instructions pour l'utilisateur

Pièces détachées

Certificat de garantie



Cet appareil est conforme :
- à la directive gaz 90/396/CEE et à la directive rendement 92/42/CEE
selon les normes NF EN 303-1, NF EN 303-2, NF EN 303-3 et EN 625,
- à la directive basse tension 73/23/CEE selon la norme NF EN 60335-1,
- à la directive compatibilité électromagnétique 89/336/CEE.

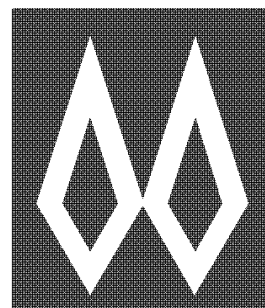
Document n° 997-2 ~ 17/12/2001

Français

Nederlands

Notice de référence

à conserver
par l'utilisateur
pour consultation
ultérieure.



FRANCO BELGE

Les Fonderies Franco-Belges
F 59660 MERVILLE
Téléphone : 03.28.43.43.43
Fax : 03.28.43.43.99
RC Hazebrouck 445750565B

Matériel sujet à modifications sans préavis
Document non contractuel.

FRANCO BELGE vous félicite de votre choix.
 Certifiée ISO 9001, FRANCO BELGE garantie la qualité de ses appareils
 et s'engage à satisfaire les besoins de ses clients.
 Fort de son savoir-faire de plus de 75 ans,
 FRANCO BELGE utilise les technologies les plus avancées dans la conception
 et la fabrication de l'ensemble de sa gamme d'appareils de chauffage.
 Ce document vous aidera à installer et utiliser votre appareil,
 au mieux de ses performances, pour votre confort et votre sécurité.

SOMMAIRE	Page	Page
Présentation du matériel		3
Colisage	3	Caractéristiques générales 4
Matériel en option	3	Principe de fonctionnement 4
Instructions pour l'installateur		7
Conditions réglementaires d'installation et d'entretien	7	Raccordement de l'alimentation en combustible 9
POUR LA FRANCE	7	Raccordements électriques 9
POUR LA BELGIQUE	7	Mise en service 11
Le local d'implantation	7	Vérification et mise en route 11
Conduit d'évacuation	7	Mise au point du brûleur 11
Conduit de raccordement	8	Entretien de l'installation 11
Raccordement hydraulique	8	Nettoyage de l'échangeur thermique 12
Raccordement de la chaudière au circuit de chauffage	8	Entretien du brûleur 12
Raccordement de la chaudière au circuit sanitaire	8	Cheminée 12
Montage du brûleur	9	Appareils de sécurité 12
		Certificat de conformité 12
Instructions pour l'utilisateur		13
Mise en route de la chaudière	13	Sécurité brûleur 13
Purge du corps de chauffe.	13	Vidange de la chaudière 14
Arrêt de la chaudière et du brûleur	13	Contrôles réguliers 14
Sécurité chaudière.	13	Entretien 14
Pièces détachées		14

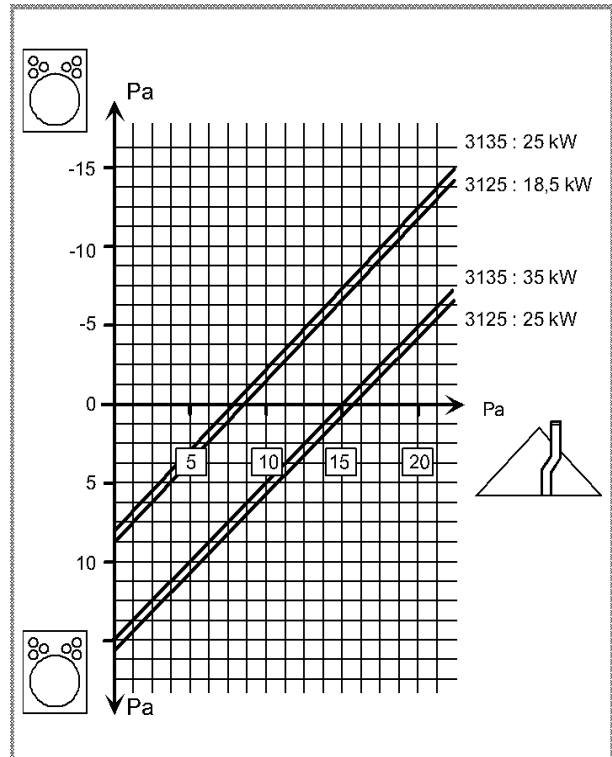
1. Présentation du matériel

1.1. Colisage

1 colis : chaudière habillée, avec appareillage électrique, sans brûleur.

1.2. Matériel en option

- Brûleur fioul **STELLA 3050** et **STELLA 3050 R**
- Brûleur gaz **Calypso 40**
- Régulation par thermostat à action sur vanne mélangeuse 3 voies **TEV 971.40** ; **RAX 3100** ; **RA 97143** ; **RAX 97143** ; **REX 97143** ; **RA 3000**.
- Trappe de visite avec recyclage et anode (982115).
- Kit hydraulique :
 - **E 44**
 - **E 48** (modèle 3125)
 - **E 49** (modèle 3135)



Modèle	A	B	C
3125	1320	424	598
3135	1370	474	640

Figure 2 - Pertes de charge du circuit de combustion

Optima 3125 (6 turbulateurs)

Optima 3135 (10 turbulateurs)

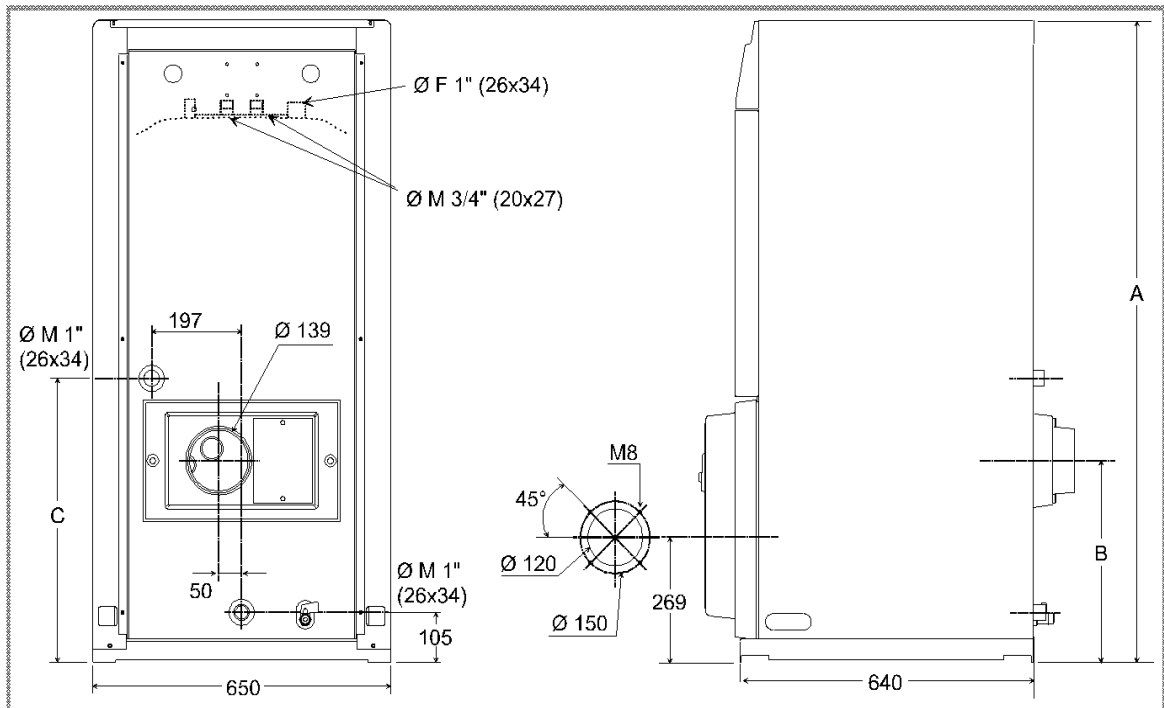


Figure 1 - Dimensions en mm

1.3. Caractéristiques générales

Modèle		Optima 3125	Optima 3135
Références		972 25 12	972 35 12
Classe selon RT 2000		Référence	Référence
Nombre de turbulateurs dans l'échangeur		6	10
Puissance calorifique maximum	kW	25	34
Puissance calorifique minimum	kW	18,5	25
Débit calorifique maximal	kW	28,4	38,8
Température de fumée (suivant puissance)	°C	170/215	170/235
Débit de fumée maximal	kg/h	50,1	68
Dépression optimale de la cheminée	Pa	15	15
Contenance en eau du corps de chauffe	litre	126	125
Pression maximum d'utilisation chauffage	bar	3	3
Température d'eau maximum	°C	90	90
Température d'eau minimum	°C	30	30
Contenance en eau du ballon sanitaire	litre	100	100
Pression maximum d'utilisation du circuit sanitaire	bar	7	7
Débit spécifique ECS	l/min	19,7	19,7
Chambre de combustion (diamètre)	mm	289	289
Chambre de combustion (longueur)	mm	390	430
Chambre de combustion (volume)	dm ³	25,6	28,2
Volume côté fumées	dm ³	37	43
Poids à vide sans brûleur	kg	157	189
Tension d'utilisation (50Hz)	V	230	230
Puissance électrique	W	<25	<25
Coefficient de consommation d'entretien		0,018	0,01
Brûleur fioul préconisé		Stella 3050	Stella 3050
		Stella 3050 R	
Brûleur gaz préconisé		Calypso 40	Calypso 40


(*) Remarque : En cas d'utilisation d'un brûleur autre que ceux indiqués dans le tableau ci-contre et en cas de doute sur sa compatibilité avec la chaudière, vérifier celle-ci auprès de nos services techniques.


Le thermostat "maxi", calibré à 85°C limite la température du circuit primaire lors des charges sanitaires.

Le thermostat d'ambiance éventuel agit sur le circulateur chauffage ou le brûleur.

Lorsque la chaudière fonctionne sur demande du thermostat sanitaire, le thermostat de chaudière et le circulateur chauffage sont mis hors service.

1.4. Principe de fonctionnement

En hiver, position  : Le brûleur fonctionne en tout ou rien sous l'impulsion du thermostat de chaudière (page 35 à 90°C) ou du thermostat sanitaire (60°C) qui est prioritaire.

En été, position  : Le brûleur fonctionne uniquement sur demande du thermostat sanitaire.

Sécurité : Le thermostat de sécurité de surchauffe à réarmement manuel est calibré à 110°C.

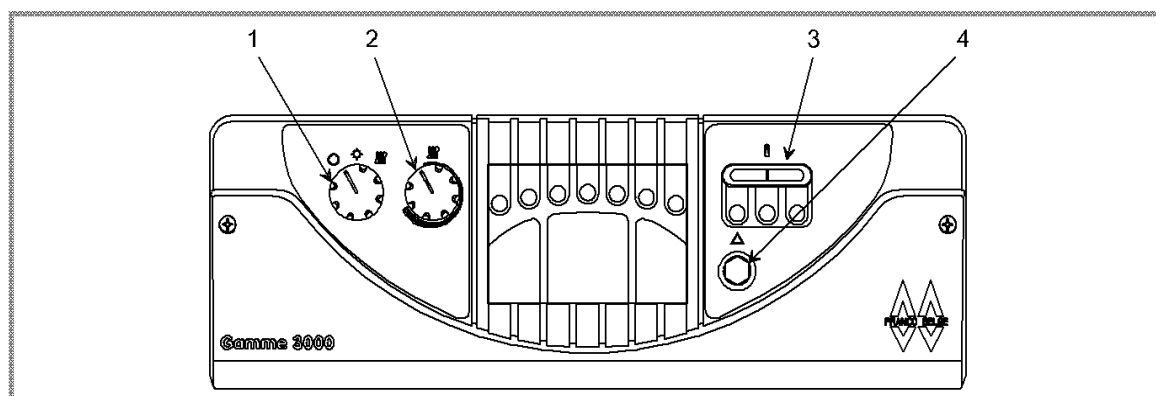

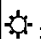


Figure 3 - Tableau de contrôle

1 - Commutateur

 : Chauffage et eau chaude sanitaire

 : Eau chaude sanitaire uniquement

O : Arrêt

2 - Thermostat de chaudière (régulation chauffage).

3 - Thermomètre (T° chaudière).

4 - Accès au réarmement du thermostat de sécurité.

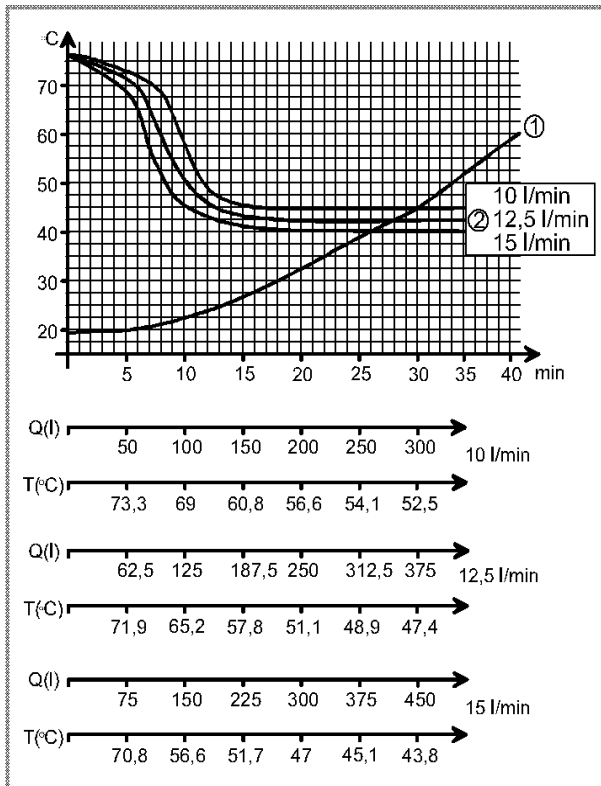


Figure 5 - Performances sanitaires

Eau froide sanitaire à 10°C ; thermostat sanitaire à 60°C.

① : Montée en T° du ballon (sans soutirage).

② : Température d'eau chaude sanitaire.

Q(l) : Quantité d'eau soutirée en litre.

T(°C) : Température de l'eau mélangée en °C.

°C : Température du ballon sanitaire.

min : ① - Temps de soutirage ;

② - Temps de mise en température

l/min : Débit de soutirage.

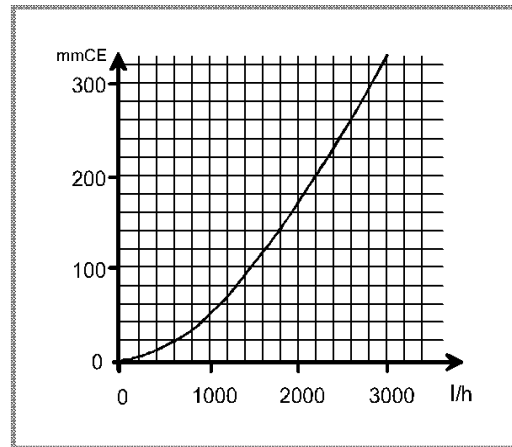


Figure 4 - Pertes de charge du circuit hydraulique

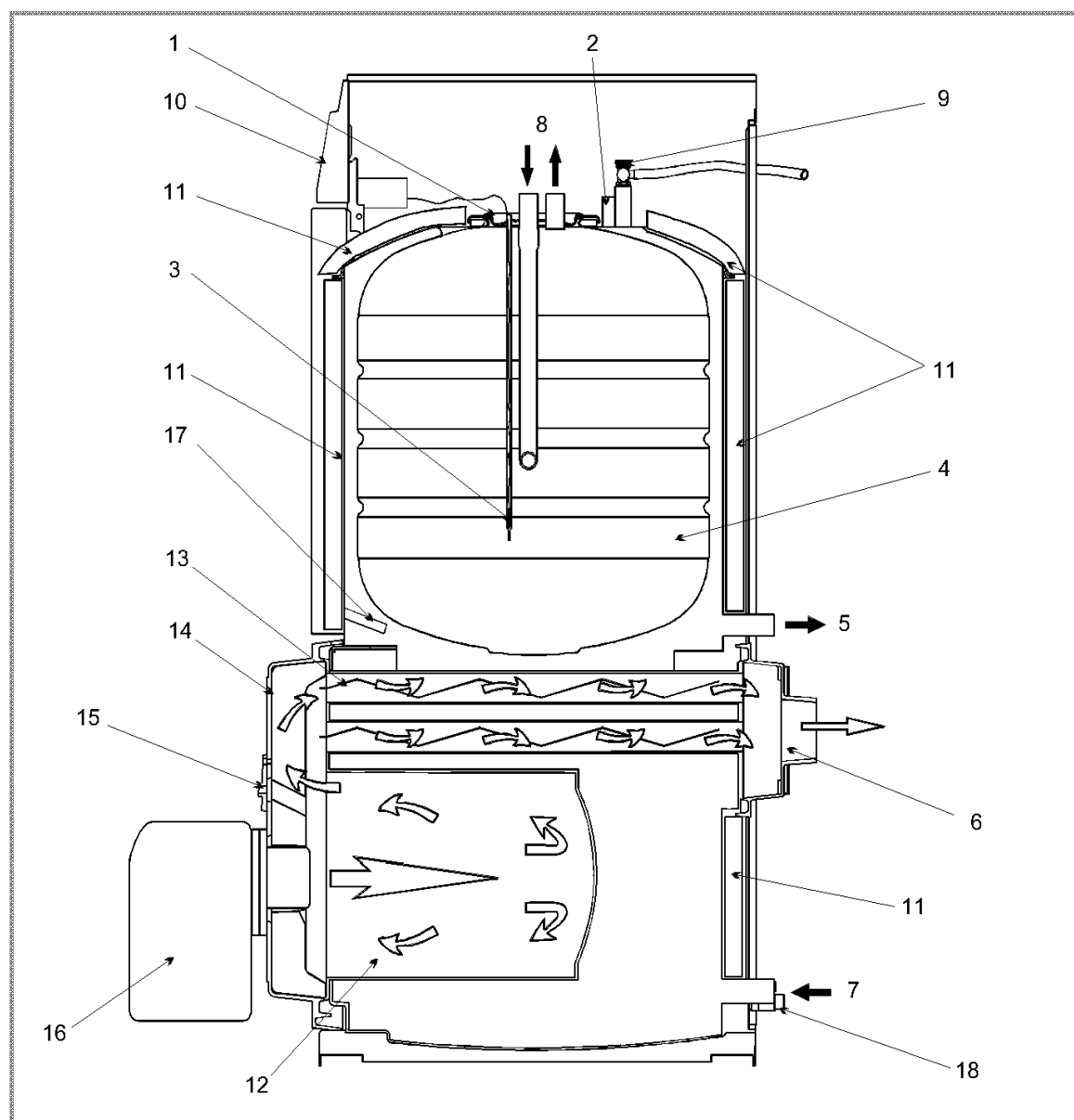


Figure 6 - Coupe schématique de la chaudière

- | | |
|--|---|
| 1 - Trappe de visite. | 11 - Isolation thermique. |
| 2 - Départ radiateur indépendant ou vase d'expansion. | 12 - Échangeur thermique. |
| 3 - Logement de la sonde du thermostat sanitaire. | 13 - Turbulateurs. |
| 4 - Ballon d'eau sanitaire en inox. | 14 - Porte de foyer amovible avec isolation thermique. |
| 5 - Départ. | 15 - Regard de flamme avec prise de pression du foyer. |
| 6 - Boîte à fumées et trappe de ramonage. | 16 - Brûleur. |
| 7 - Retour. | 17 - Logements des sondes de thermostats et thermomètre. |
| 8 - Eau sanitaire. | 18 - Robinet de vidange. |
| 9 - Purgeur manuel. | |
| 10 - Tableau de contrôle. | |

2. Instructions pour l'installateur

2.1. Conditions réglementaires d'installation et d'entretien

2.1.1. POUR LA FRANCE

• BÂTIMENTS D'HABITATION

L'installation et l'entretien de l'appareil doivent être effectués par un professionnel qualifié conformément aux textes réglementaires et règles de l'art en vigueur, notamment :

Arrêté du 2 août 1977 modifié par l'arrêté du 9 septembre 1996 et du 5 février 1999 : Règles Techniques et de Sécurité applicables aux installations de gaz combustible et d'hydrocarbures liquéfiés situées à l'intérieur des bâtiments d'habitation et de leurs dépendances

Norme P 45-204 : Installations de gaz (DTU 61-1).

Règlement Sanitaire Départemental Type

La présence sur l'installation, d'une fonction de disconnexion de type CB, à zones de pressions différentes non contrôlables répondant aux exigences fonctionnelles de la norme NF P 43-011, destinée à éviter les retours d'eau de chauffage vers le réseau d'eau potable, est requise par les articles 16.7 et 16.8 du Règlement Sanitaire Départemental Type.

Norme NF C15-100 : Installations électriques à basse tension - Règles.

• ÉTABLISSEMENTS RECEVANT DU PUBLIC

L'installation et l'entretien doivent être effectués conformément aux textes réglementaires et règles de l'art en vigueur, notamment :

Règlement de sécurité contre l'incendie et la panique dans les établissements recevant du public :

a) Prescriptions générales

Pour tous les appareils

- Articles GZ : Installations aux gaz combustibles et hydrocarbures liquéfiés

- Articles CH : Chauffage, ventilation, réfrigération, conditionnement d'air et de production de vapeur et d'eau chaude sanitaire

b) Prescriptions particulières à chaque type d'établissements recevant du public (hôpitaux, magasins, etc...)

• AUTRES TEXTES RÉGLEMENTAIRES

Norme P 51-201 : Travaux de fumisterie (DTU 24-1).

Norme P 52-201 : Installations de chauffage central concernant le bâtiment (DTU 65).

Norme P 52-221 : Chaufferies au gaz et aux hydrocarbures liquéfiés (DTU 65.4).

Norme P 40-201 : Plomberie sanitaire pour bâtiment à usage d'habitation (DTU 60.1).

Norme P 40-202 : Règles de calcul des installations de plomberie sanitaire et d'évacuation des eaux pluviales (DTU 60.11).

Norme P 41-221 : Canalisations en cuivre. Distribution d'eau froide et chaude sanitaire, évacuation des eaux usées, d'eaux pluviales, installations de génie climatique (DTU 60.5).

Arrêté du 22 octobre 1969 : Conduit de fumée desservant les logements.

Arrêté du 22 octobre 1969 et Arrêté du 24 mars 1982 : Aération des logements.

2.1.2. POUR LA BELGIQUE

L'installation et l'entretien de l'appareil doivent être effectués par un professionnel qualifié conformément aux textes réglementaires et règles de l'art en vigueur, notamment les normes NBN D 51.003, NBN B 61.001, NBN D 30.003 et le Règlement Général pour les Installations Électriques (R.G.I.E).

2.2. Le local d'implantation

Le local chaudière doit être conforme à la réglementation en vigueur.

Gaz : Le volume de renouvellement d'air doit être d'au moins $(P(\text{kW}) \times 2) \text{ m}^3/\text{h}$.

La chaudière doit être installée dans un local approprié et bien ventilé.

L'ambiance du local ne doit pas être humide ; l'humidité étant préjudiciable aux appareillages électriques. Si le sol est humide ou meuble, prévoir un socle de hauteur suffisante.

ATTENTION : la garantie du corps de chauffe serait exclue en cas d'implantation de l'appareil en ambiance chlorée (salon de coiffure, laverie, etc.) ou tout autre vapeur corrosive.

Pour faciliter les opérations d'entretien et permettre un accès facile aux différents organes, prévoir un espace suffisant tout autour de la chaudière.

Éventuellement, installer la chaudière sur des plots antivibratiles ou tout autre matériau résilient afin de limiter le niveau sonore dû aux propagations vibratoires.

2.3. Conduit d'évacuation

Le conduit d'évacuation doit être conforme à la réglementation en vigueur.

FRANCE : Norme P 51-201

BELGIQUE : Norme NBN 51.003

Section minimum obligatoire : $2,5 \text{ dm}^2$

Le conduit d'évacuation doit être bien dimensionné.

Il ne doit être raccordé qu'à un seul appareil.

Il doit être étanche à l'eau. Il doit avoir une bonne isolation thermique afin d'éviter tout problème de condensation ; dans le cas contraire, le tubage du conduit avec système de récupération des condensats doit être réalisé.

Les températures de fumées étant relativement basses, il est nécessaire de prévoir un **tubage de la cheminée**, afin d'éviter les inconvénients résultant de la condensation dans la cheminée. Prévoir un tubage étanche de qualité compatible avec le combustible utilisé, complété éventuellement d'un système de récupération des condensations.

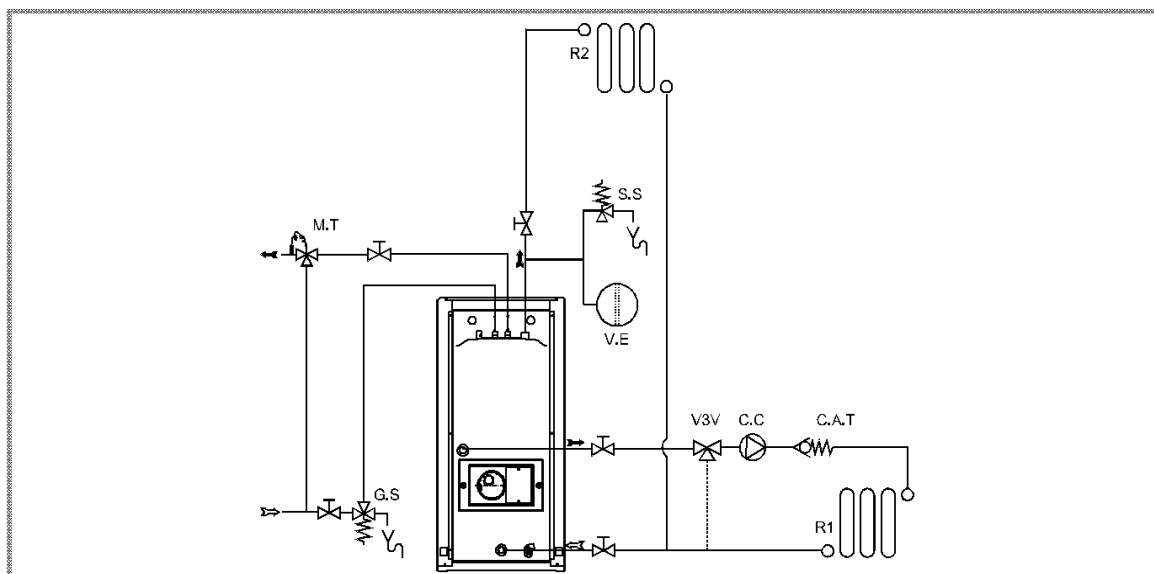


Figure 7 - Installation hydraulique de principe

C.A.T - Clapet antithermosiphon.

C.C - Circulateur chauffage.

G.S - Groupe de sécurité.

M.T - Mitigeur thermostatique.

R1 - Circuit de chauffage.

R2 - Radiateur indépendant (salle de bains).

S.S - Soupape de sécurité.

V3V - Vanne 3 voies, éventuelle.

V.E - Vase d'expansion fermé.

2.4. Conduit de raccordement

Le conduit de raccordement doit être réalisé conformément à la réglementation en vigueur.

FRANCE : Norme P 45-204

BELGIQUE : Norme NBN 30.003

La section du conduit de raccordement ne doit pas être inférieure à celle de la buse de sortie de l'appareil.

La mise en place d'un régulateur de tirage sur le conduit est recommandé lorsque la dépression de la cheminée est supérieure à 30 Pa.

Le conduit de raccordement doit être démontable.

La boîte à fumées est réversible (2 vis) et l'axe de sortie des fumées peut être excentré par rapport à l'axe de la chaudière vers la gauche ou vers la droite.

La buse d'évacuation sera raccordée au conduit de manière étanche.

2.5. Raccordement hydraulique

Le raccordement doit être conforme aux règles de l'art et de l'accord intersyndical.

L'appareil devra être relié à l'installation à l'aide de raccords union pour faciliter son démontage.

Éventuellement, isoler la chaudière du circuit hydraulique à l'aide de flexibles de 0,5 m afin de limiter le niveau sonore dû aux propagations vibratoires.

2.5.1. Raccordement de la chaudière au circuit de chauffage

Figure 7

- Placer le circulateur chauffage sur le départ ou le retour de la chaudière.

Pour un fonctionnement correct et afin de limiter le niveau sonore, le circulateur doit être adapté à l'installation. Éventuellement, isoler le circulateur du circuit hydraulique à l'aide de flexibles afin de limiter le niveau sonore dû aux propagations vibratoires.

- Installer un vase d'expansion ouvert ou fermé.

Le vase d'expansion doit être adapté à l'installation.

Dans le cas d'un vase d'expansion fermé, installer également une soupape de sûreté tarée à 3 bar. Raccorder l'évacuation de la soupape de sécurité à l'égout.

Le vase d'expansion, ses accessoires et le tube d'expansion doivent être protégés contre le gel.

- Installer une sécurité contre le manque d'eau lorsque la chaudière est installée au point haut de l'installation (par exemple au grenier).

Radiateur indépendant du circuit principal

Pour chauffer une salle de bains été comme hiver.

- Raccorder le radiateur sur le branchement prévu au dessus de la chaudière. Réaliser l'installation pour obtenir une circulation naturelle en thermosiphon.

2.5.2. Raccordement de la chaudière au circuit sanitaire

Figure 7

Placer sur l'arrivée d'eau froide un groupe de sécurité avec soupape tarée à 7 bar, laquelle sera reliée à un conduit d'évacuation à l'égout.

Pour permettre la vidange du ballon par siphonnage, il est recommandé de placer le groupe de sécurité à un niveau inférieur à celui du ballon d'eau chaude.

Il est recommandé de placer sur la sortie eau chaude un mitigeur thermostatique.

2.6. Montage du brûleur

Fixer le brûleur sur la plaque de foyer.

Fioul : Passer le câble électrique et les flexibles d'alimentation fioul dans l'ouverture au bas des côtés.

Placer préalablement le profilé sur le pourtour de l'ouverture afin de protéger les câbles (rep. 15, fig. 15, p. 15)

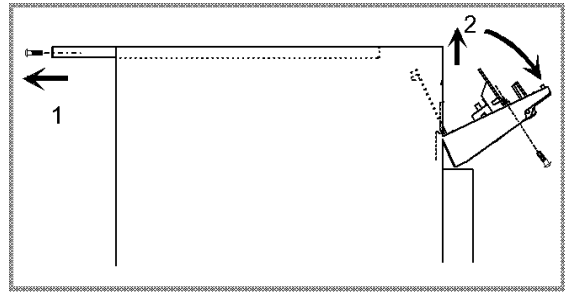


Figure 8 - Accès aux bornes de raccordement

2.7. Raccordement de l'alimentation en combustible

Pour la FRANCE :

Gaz : Le raccordement de l'appareil sur le réseau de distribution doit être réalisé conformément à la réglementation en vigueur.

Norme DTU P 45-204

Le diamètre de la tuyauterie sera calculé en fonction des débits et de la pression du réseau.

Fioul : Se référer à la notice du brûleur.

2.8. Raccordements électriques

L'installation électrique doit être réalisée conformément à la réglementation en vigueur.

FRANCE : Norme NF C15-100

BELGIQUE : Règlement Général pour les Installations Électriques (R.G.I.E).

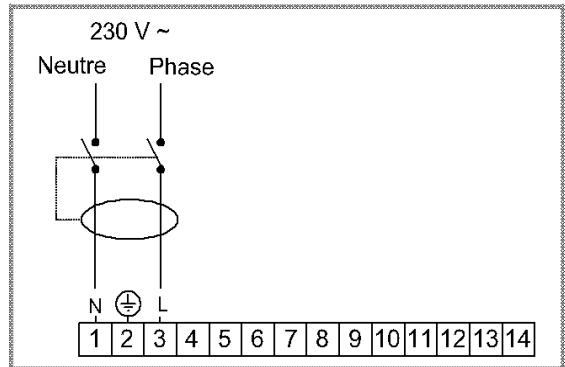


Figure 9 - Protection différentielle

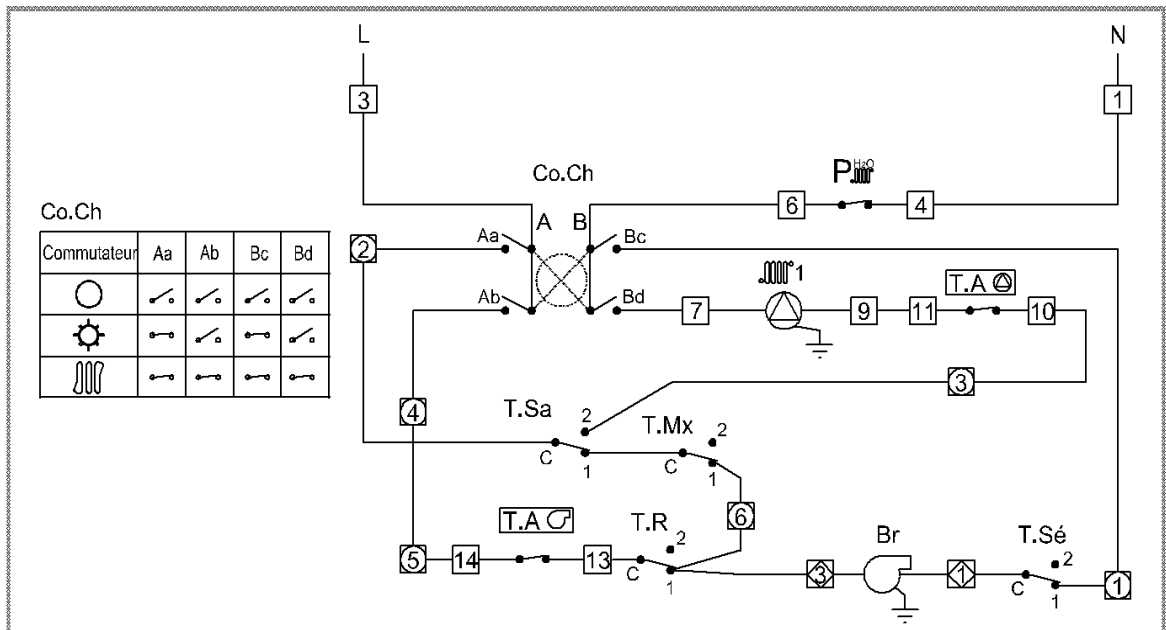


Figure 10 - Schéma électriques de principe

L : Phase
N : Neutre

1 : Circulateur chauffage

: Shunt ou Sécurité manque d'eau

: Shunt ou thermostat d'ambiance à action sur brûleur

: Shunt ou thermostat d'ambiance à action sur circulateur

Br : Brûleur

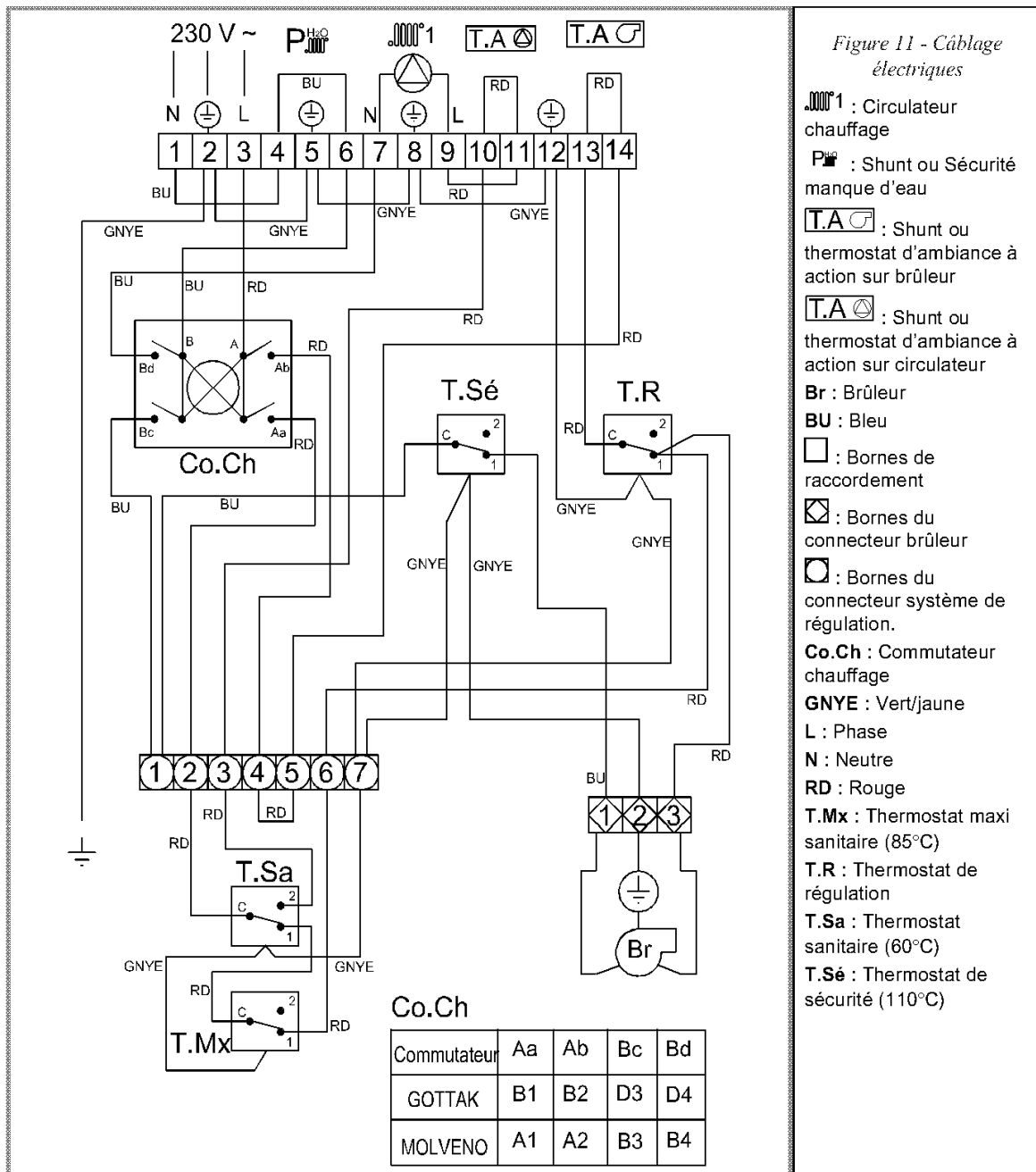
Co.Ch : Commutateur chauffage

T.Mx : Thermostat maxi sanitaire (85°C)

T.R : Thermostat de régulation

T.Sa : Thermostat sanitaire (60°C)

T.Sé : Thermostat de sécurité (110°C)



Les raccordements électriques ne seront effectués que lorsque toutes les autres opérations de montage (fixation, assemblage, etc.) auront été réalisées.

L'équipement électrique de la chaudière doit être raccordé à une prise de terre.

Il est vivement conseillé d'équiper l'installation électrique d'une protection différentielle de 30 mA (fig. 9)

Prévoir une coupure bipolaire à l'extérieur de la chaudière.

Remarque : Le commutateur placé sur le tableau de contrôle ne dispense pas de l'installation d'un interrupteur général réglementaire.

Pour accéder aux bornes de raccordement (fig. 8) :

- Dévisser les 2 vis à l'arrière du couvercle de la chaudière et enlever le couvercle.

Basculer le tableau de contrôle, pour cela :

Dévisser les 2 vis en façade, faire pivoter le tableau, le lever et engager les axes dans les crans prévus à cet effet.

Effectuer les raccordements suivant le schéma (fig. 11). Passer les câbles d'alimentation chaudière, brûleur et circulateur dans les passe-fils à l'arrière de l'appareil.

Connecteur □

• Circulateur chauffage : Bornes 1 (bleu), 2 (vert/jaune) et 3 (rouge). Utiliser un câble 3 x 0,75 mm² minimum de type H05VV-F.

• Thermostat d'ambiance à action sur le circulateur : Bornes 10, 11 et 12, enlever préalablement le shunt 10-11.

• Thermostat d'ambiance à action sur le brûleur : Bornes 12, 13 et 14, enlever préalablement le shunt 13-14.

• Sécurité contre le manque d'eau : Bornes 4 et 6.

- Enlever préalablement le shunt 4-6.

Connecteur ☒

- Brûleur : Bornes 1 (bleu), 2 (vert/jaune) et 3 (rouge).
Monter la prise brûleur sur le câble fourni (câble 3 x 0,75 mm² mini. de type H05VV-F).

Connecteur □ (suite)

- Câble d'alimentation : Bornes 1 (Bleu), 2 (Vert/jaune) et 3 (Rouge).

L'appareil doit être alimenté en 230V ~ 50Hz., phase protégée par un fusible 5 A, et liaison à la terre (valeur inférieure à 100 ohms), utiliser un câble 3 x 0,75 mm² minimum de type H05VV-F.

- Utiliser les serre-câbles afin d'éviter tout débranchement accidentel des conducteurs.

Le serre-câble peut être utilisé dans un sens ou dans l'autre suivant le nombre ou le diamètre des conducteurs.

2.9. Mise en service

2.9.1. Vérification et mise en route

- Effectuer le rinçage et le contrôle d'étanchéité de l'ensemble de l'installation.

- Procéder au remplissage.

Important ! Remplir et mettre en pression le ballon sanitaire avant de procéder à la mise en eau du corps de chauffe. Pendant le remplissage, ne pas faire fonctionner le circulateur, ouvrir tous les purgeurs de l'installation pour évacuer l'air contenu dans les canalisations. Fermer les purgeurs et ajouter de l'eau jusqu'à ce que la pression du circuit hydraulique soit suffisante (situé entre 1,5 et 2 bar avec un vase d'expansion fermé).

- Purger le corps de chauffe.
- Procéder aux vérifications d'usage du brûleur et de

son circuit d'alimentation en énergie.

- Contrôler que le calibrage du gicleur du brûleur ainsi que le réglage de la tête de combustion correspond bien à la puissance désirée de l'appareil. (voir la notice du brûleur).

- Vérifier le bon serrage des connexions électriques sur les bornes de raccordement.

- Brancher l'appareil sur le réseau et procéder à la mise en route (voir les instructions pour l'utilisateur).

2.9.2. Mise au point du brûleur

Se référer aux instructions de la notice fournie avec le brûleur.

2.10. Entretien de l'installation

Avant toute intervention, couper l'alimentation électrique générale et fermer la vanne d'alimentation en combustible.

2.10.1. Nettoyage de l'échangeur thermique

L'entretien de la chaudière doit être effectué régulièrement afin de maintenir son rendement élevé. Suivant les conditions de fonctionnement, l'opération d'entretien sera effectuée une à deux fois par an.

- Déposer le brûleur et la porte de foyer.
- Enlever les turbulateurs et les nettoyer.
- Nettoyer l'échangeur à l'aide d'une raclette et d'un écouvillon en nylon Ø 50 mm (fig. 12).
- Enlever les résidus de nettoyage par la trappe arrière (rep. 1, fig. 13).
- Remonter toutes les pièces en ayant soin de les placer correctement.

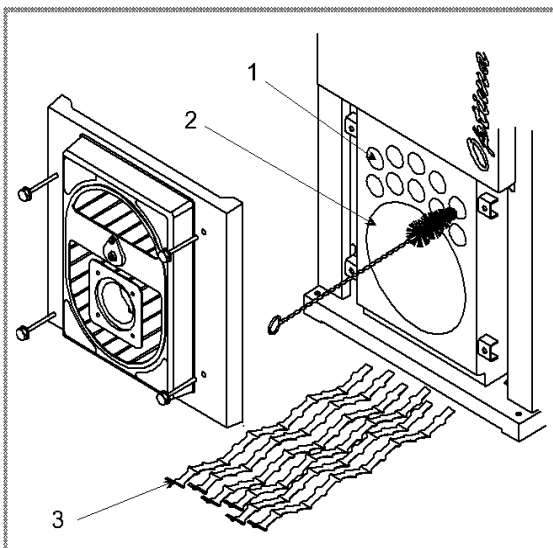


Figure 12 - Nettoyage de l'échangeur

- 1 : Carneaux. 3 : Turbulateurs
2 : Foyer.

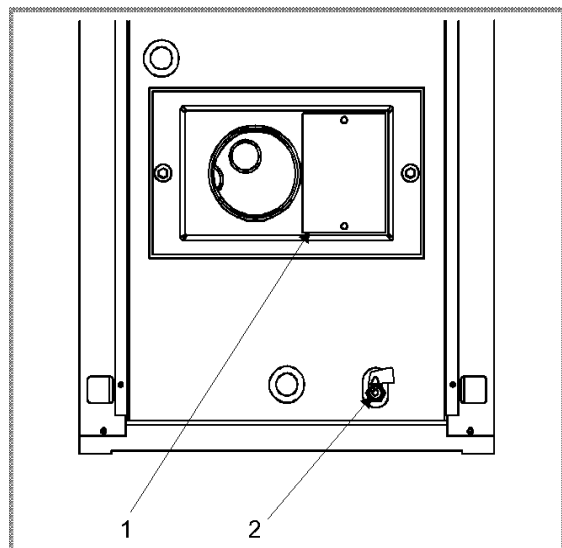


Figure 13 - Arrière de la chaudière

- 1 - Trappe de ramonage.
2 - Robinet de vidange.

Remarque : Ne pas utiliser de matériau abrasif ni de brosse métallique sur la protection de porte en céramique.

2.10.2. Entretien du brûleur

L'entretien régulier du brûleur (cellule, gicleur, tête de combustion, électrode, filtre de pompe) doit être effectué par un spécialiste 1 à 2 fois par an selon les conditions d'utilisation.

Ces opérations d'entretien sont détaillées dans la notice technique du brûleur.

Après la remise en place, un contrôle de fonctionnement du brûleur doit être réalisé afin de s'assurer que les réglages n'ont pas été modifiés et

qu'ils correspondent à la puissance désirée de la chaudière.

2.10.3. Cheminée

La cheminée doit être vérifiée et nettoyée régulièrement par un spécialiste (1 à 2 fois par an).

2.10.4. Appareils de sécurité

Chaque année, vérifier le bon fonctionnement du système d'expansion. Contrôler la pression du vase et le tarage de la soupape de sûreté.

Vérifier aussi le groupe de sécurité sur l'arrivée d'eau froide sanitaire.

2.11. Certificat de conformité

Pour la France : Par application de l'article 25 de l'arrêté du 2 août 1977 modifié et de l'article 1 de l'arrêté modificatif du 5 février 1999, l'installateur est tenu d'établir des certificats de conformité approuvés par les Ministres chargés de la construction et de la sécurité du gaz :

- ▣ de modèles distincts (1, 2 et 3) après réalisation d'une installation de gaz neuve.
- ▣ de modèle 4 après remplacement, en particulier, d'une chaudière par une nouvelle.

3. Instructions pour l'utilisateur


L'installation et la première mise en service de la chaudière doivent être faites par votre installateur chauffagiste qui vous donnera toutes les instructions pour la mise en route et la conduite de la chaudière. L'équipement électrique de la chaudière doit être raccordé à une **prise de terre**.


Combustible : Votre chaudière a été équipée, soit d'un brûleur fonctionnant au fioul FOD (fuel oil domestique), soit d'un brûleur fonctionnant au gaz.

3.1. Mise en route de la chaudière

- S'assurer que l'installation est bien remplie d'eau et correctement purgée et que la pression au manomètre est suffisante (entre 1,5 et 2 bar avec un vase d'expansion fermé).

- Positionner le commutateur (rep. 1, fig. 14) sur la fonction désirée :

- **En hiver**,  pour chauffage et eau chaude sanitaire.

- **En été**,  pour eau chaude sanitaire seule.

- Ouvrir la vanne d'alimentation en combustible.

- Régler le thermostat de chaudière (rep. 2, fig. 14) pour obtenir une température de chaudière de 50 à 60°C en été et 70 à 80°C en hiver.

- Si l'installation est équipée d'un thermostat d'ambiance, régler celui-ci sur la température ambiante souhaitée.

- Si la chaudière est équipée d'une régulation, se référer au mode d'emploi de cette régulation.

Si la chaudière ne démarre pas :

- S'assurer que le thermostat d'ambiance, quand il existe, est bien en demande.

- S'assurer que le thermostat de chaudière (rep. 2, fig. 14) est lui aussi en demande.

- S'assurer que le thermostat de sécurité est bien armé, pour cela dévisser le capuchon (rep. 4, fig. 14) et appuyer sur le bouton.

- S'assurer que le brûleur n'est pas en sécurité, pour cela appuyer sur le bouton de réarmement du brûleur .

3.2. Purge du corps de chauffe.

La purge consiste à évacuer l'air qui se serait accumulé à la partie haute du corps de chauffe.

Pour purger : Ouvrir le robinet du purgeur manuel (rep. 9, fig. 6, p. 6) jusqu'à l'obtention d'un jet d'eau continu, puis refermer le robinet.

Nota : Cette opération doit être effectuée régulièrement et chaque fois que l'on constate une baisse de performance de la chaudière (ex : eau sanitaire pas assez chaude).

3.3. Arrêt de la chaudière et du brûleur

En cas d'arrêt de courte durée :

Positionner le commutateur sur **O** (rep. 1, fig. 14).

En cas d'arrêt prolongé :

Déclencher le commutateur général de la chaufferie et couper l'alimentation en combustible.

Lorsqu'il y a un risque de gel, vidanger la chaudière et l'installation.

3.4. Sécurité chaudière.

Lorsque la température dans le corps de chauffe dépasse 110°C, la chaudière est arrêtée par son dispositif de sécurité de surchauffe (rep. 4, fig. 14). Réarmer lorsque la température de l'eau sera redevenue normale. Si l'incident devait se reproduire, prévenir le technicien chauffagiste.

3.5. Sécurité brûleur

Lorsque le voyant-poussoir situé sur le brûleur est allumé, le brûleur reste bloqué par son dispositif de sécurité. Appuyer sur le voyant-poussoir pour réarmer le brûleur.

Si l'incident se reproduit, vérifier :

- Que la vanne d'alimentation combustible est ouverte.

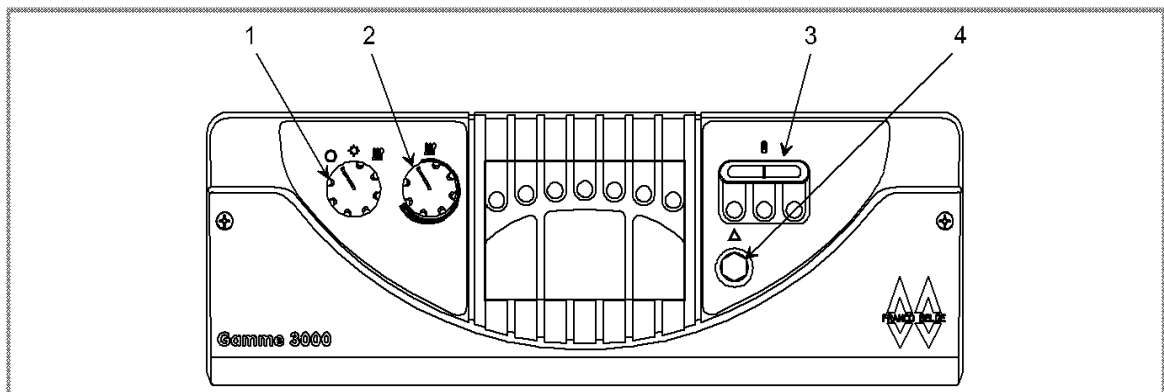




Figure 14 - Tableau de contrôle

1 - Commutateur

 : Chauffage et eau chaude sanitaire

 : Eau chaude sanitaire uniquement

O : Arrêt

2 - Thermostat de chaudière (régulation chauffage).

3 - Thermomètre (T° chaudière).

4 - Accès au réarmement du thermostat de sécurité.

- Le niveau de fioul dans la citerne ; lorsqu'il est normal, nettoyer le filtre d'alimentation.

Si le brûleur ne se met toujours pas en route après réarmement, prévenir le technicien chauffagiste.

3.6. Vidange de la chaudière

Ouvrir les purgeurs placés au point le plus haut de l'installation, et ouvrir le robinet de vidange situé à l'arrière de la chaudière (rep. 2, fig. 13, p. 11).

3.7. Contrôles réguliers

Aucun dégagement de fumée dans le local chaudière ne doit apparaître lors du fonctionnement du brûleur.

La consommation de fioul et l'état de la citerne doivent être surveillés afin de pouvoir déceler immédiatement une fuite éventuelle.

Tous les trois mois, nettoyer le filtre placé sur l'alimentation combustible.

En cas d'incident anormal, couper l'alimentation électrique générale ainsi que la vanne d'alimentation en combustible et faire appel à votre technicien chauffagiste.

3.8. Entretien

Les opérations d'entretien doivent être effectuées régulièrement afin d'assurer le fonctionnement en toute sécurité de l'installation de chauffage.

La chaudière et le brûleur doivent être nettoyés à l'aide d'une raclette et d'un écouvillon et contrôlés 1 à 2 fois par an selon les conditions d'utilisation.

Ces opérations doivent être effectuées par un spécialiste qui contrôlera aussi les dispositifs de sécurité de la chaudière et de l'installation.

La cheminée doit également être vérifiée et nettoyée régulièrement par un spécialiste (1 à 2 fois par an).

4. Pièces détachées

Pour toute commande de pièces détachées, indiquer : le type et la référence de l'appareil, la désignation et le **code article** de la pièce, l'**indice de couleur** (inscrit sur le certificat de garantie ou la plaque signalétique) lorsqu'il s'agit d'une pièce émaillée ou peinte.

EXEMPLE : **Optima 3125**, réf. **972 25 12**, indice de couleur **C**, clapet **320629 60**

A = 972 25 12

B = 972 35 12

N°	Codes	Désignation	Type	A	B	Qté	N°	Codes	Désignation	Type	A	B	Qté
1	100629	Ressort attache		A	B	02	30	912440	Côté			B	01
2	106321	Bornes 3x1		A	B	02	31	912437	Côté	A			01
3	106322	Bornes 4x1		A	B	02	31	912439	Côté			B	01
4	106324	Bornes 10x1		A	B	01	32	222711	Turbulateur			R	10
5	110704	Commutateur		A	B	01	32	222711	Turbulateur	A			06
6	112231	Cavalier		A	B	05	33	236125 60	Plaque d'obturation	A		R	01
7	122202	Écrou à ailettes M6		A	R	02	34	252669 AB	Couvercle	A		B	01
8	134710	Goupille cannelée 5x30		A	B	02	35	988833	Porte avec isolant	A			01
9	141016	Isolant de porte		A		01	35	988834	Porte avec isolant			B	01
9	141017	Isolant de porte			B	01	36	317719 60	Boîte à fumées	A		B	01
10	142343	Joint		A	B	01	37	320629 60	Clapet	A		B	01
11	149864	Manette		A	B	02	38	910929	Corps de chauffe AV	A			01
12	154208	Oblurateur		A	B	01	38	910930	Corps de chauffe AV			R	01
13	157312	Passe-fil		A	B	02	40	982114	Trappe de visite	A		B	01
14	162580	Plaque signalétique		A		01	41	182213	Tuyau eau froide	A		B	01
14	162581	Plaque signalétique			B	01	42	142342	Joint	A		B	01
15	159202	Profilé		A	B	0,25 m	43	159422	Purgeur manuel 12x17	A		B	01
16	166003	Ressort 11x15		A	B	01	44	188161	Robinet de vidange	A		B	01
17	166047	Ressort		A	B	01	45	189846	Vis creuse M8x60	A		B	04
18	174201	Serre câble		A	B	10	46	901400	Anode	A		B	01
19	177095	Tableau nu		A	B	01	47	982115	Trappe avec anode	A		B	01
20	178617	Thermomètre		A	R	01	50	977013	Tableau de contrôle	A		B	01
21	178924	Thermostat 35-90°C		A	B	01	51	109205	Câble 3x1	A		R	2,05 m
22	178925	Thermostat de sécurité 110°C		A	R	01							
23	178926	Thermostat 0-90°C		A	B	02							
24	181627	Tresse de verre Ø 20		A	P	2,75 m							
25	183100	Tube 6x9		A	B	0,28 m							
26	101039	Axe d'articulation		A	R	01							
27	189118	Vis d. 10		A	B	01							
28	200292 AR	Façade		A	B	01							
29	205379	Habillage arrière		A		01							
29	205381	Habillage arrière			B	01							
30	912438	Côté		A		01							

