

Sunagaz 3027 BVI

Chaudière gaz ventouse type C12 et C32

Pour la France : Catégorie II_{2E+3P}
(gaz naturels et propane)

Pour la Belgique : Catégorie I_{2E+} (gaz naturels)

Réf. 021632 (réf. 952 27 01 Z)



Présentation du matériel

Instructions pour l'installateur

Instructions pour l'utilisateur

Pièces détachées

Certificat de garantie



Cet appareil est conforme :

- aux directives gaz 90/396/CEE et rendement 92/42/CEE selon les normes EN 625, et NF EN 483,
- à la directive basse tension 73/23/CEE selon la norme NF EN 60335-1,
- à la directive compatibilité électromagnétique 89/336/CEE.

Document n° 1093-11 ~ 15/11/2004

FR

NL



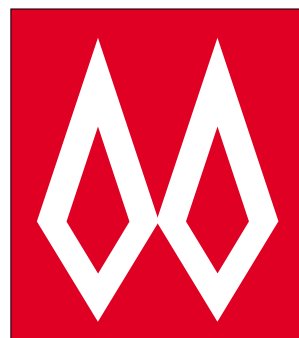
Notice de référence

à conserver

par l'utilisateur

pour consultation

ultérieure.



FRANCO BELGE

Société Industrielle de Chaudières

BP 64 - 59660 Merville - FRANCE

Téléphone : 03.28.43.43.43

Fax : 03.28.43.43.99

RC Hazebrouck

Siren 440 555 886

Matériel sujet à modifications sans préavis
Document non contractuel.

FRANCO BELGE vous félicite de votre choix.
 Certifiée ISO 9001, FRANCO BELGE garantie la qualité de ses appareils
 et s'engage à satisfaire les besoins de ses clients.
 Fort de son savoir-faire de plus de 75 ans,
 FRANCO BELGE utilise les technologies les plus avancées dans la conception
 et la fabrication de l'ensemble de sa gamme d'appareils de chauffage.
 Ce document vous aidera à installer et utiliser votre appareil,
 au mieux de ses performances, pour votre confort et votre sécurité.

SOMMAIRE

| | |
|--|--------------|
| Présentation du matériel | p. 3 |
| Colisage | p. 3 |
| Matériel en option | p. 3 |
| Caractéristiques générales | p. 3 |
| Principe de fonctionnement | p. 5 |
| Instructions pour l'installateur | p. 7 |
| Conditions réglementaires d'installation et d'entretien | p. 7 |
| Local d'implantation | p. 7 |
| Conduit de raccordement | p. 8 |
| Evacuation des condensats | p. 9 |
| Raccordements hydrauliques | p. 9 |
| Raccordement de l'alimentation gaz. | p. 10 |
| Raccordements électriques | p. 10 |
| Changement de gaz | p. 12 |
| Vérifications et mise en service | p. 12 |
| Causes de mauvais fonctionnement. | p. 15 |
| Entretien de l'installation | p. 16 |
| Certificat de conformité | p. 16 |
| Instructions pour l'utilisateur | p. 17 |
| Remarques importantes | p. 17 |
| Première mise en service. | p. 18 |
| Mise en route de la chaudière | p. 18 |
| Conduite de l'installation | p. 18 |
| Arrêt de la chaudière et du brûleur | p. 18 |
| Vidange de la chaudière | p. 18 |
| Vidange du ballon sanitaire | p. 18 |
| Dispositif de sécurité | p. 19 |
| Entretien | p. 19 |
| Pièces détachées | p. 19 |

1. Présentation du matériel

1.1. Colisage

1 colis : Chaudière habillée

1.2. Matériel en option

- Transformateur d'isolement
- Thermostat d'ambiance RAV 11

- Thermostat d'ambiance REV 12
- Régulation par thermostat sur vanne TEX 33
- Système de régulation RAX 531, RAX 532
- Coude, terminal horizontal Ø 80/125, rosaces (VH95228)
- Relais d'isolement 965611 (pour la Belgique)

1.3. Caractéristiques générales

Modèle : Sunagaz 3027 BVI

Référence 9522701Z

Catégorie pour la France II_{2E+3P}

Catégorie pour la Belgique I_{2E+}

Performances

Classe :

- selon la directive rendement 92/42/CEE * *

- selon RT 2000 Référence

Débit calorifique nominal kW 27,3

Puissance utile nominale kW 24,6

Corps de chauffe

Contenance en eau litre 14

Pression maximum d'utilisation . . . bar 3

Température d'eau max.
départ chauffage °C 90

Chambre de combustion

Température des fumées °C 150

Débit massique des fumées g/s 13

Ballon sanitaire

Contenance en eau litre 90

Capacité sanitaire litre 100

Pression maximum d'utilisation . . . bar 7

Débit spécifique l/min 18

Divers

Tension d'alimentation V - (Hz) 230 (50)

Puissance absorbée

- sans circulateur W 70

Indice de protection électrique IP 20

Poids kg 218

Brûleur

• Débit de gaz en fonctionnement continu
(15 °C - 1013 mbar)

Gaz naturel G20 m³/h 2,89

Gaz naturel G25 m³/h 3,36

Propane G31 kg/h 2,12

• Pression gaz réseau

Gaz naturel G20 mbar 20

Gaz naturel G25 mbar 25

Propane G31 mbar 37

• Pression gaz au brûleur

Gaz naturel G20 mbar 9,4

Gaz naturel G25 mbar 13,1

Propane G31 mbar 17,9

• Diamètre d'injecteur

Gaz naturels (G20-G25) mm 2,70

G.P.L. (G31) mm 1,85

• Diamètre du diaphragme
(sortie vanne gaz)

Gaz naturels (G20-G25) mm 5,20

G.P.L. (G31) mm 3,10

Ventouse concentrique horizontale (C12)

Longueur rectiligne maximum (terminal inclus) = 8 m +
1 coude 90° sur la chaudière.

Diamètre tubes fumées / aspiration air = 80 / 125 mm.

Pertes de charge coude = 1 m par coude à 90° et 0,5 m
par coude à 45°

Ventouse concentrique verticale (C32)

Longueur rectiligne maximum (terminal de toiture
inclus) = 9 m.

Diamètre tubes fumées / aspiration air = 80 / 125 mm.

Pertes de charge coude = 1 m par coude à 90° et 0,5 m
par coude à 45°

Le terminal, les rallonges Ø 80-125 et coudes sont
des fournitures Ubbink ou Poujoulat.

Nous ne garantissons le bon fonctionnement de la
chaudière qu'avec les éléments ventouse décrit
ci-dessous :

Caractéristiques des éléments ventouses à employer

UBBINK

Terminal vertical ROLUX 80/125 - 4 G.

Terminal horizontal ROLUX 80/125 - 4 G

Conduits concentriques de, 250, 500, 1000 ou 2000
mm et longueur réglable 50 à 300 mm.

Coudes à 45 et 90°.

POUJOULAT

Terminaux verticaux Dualis STVC 80 G.A et STVG 80
G.A.

Terminal horizontal Dualis STH 80 G.A.

Conduits concentriques de 250, 500, 1000, 1500 ou
2000 mm.

Coudes à 45 et 90°.

WESTA France

Terminal vertical Ventalu Gaz VST80G.

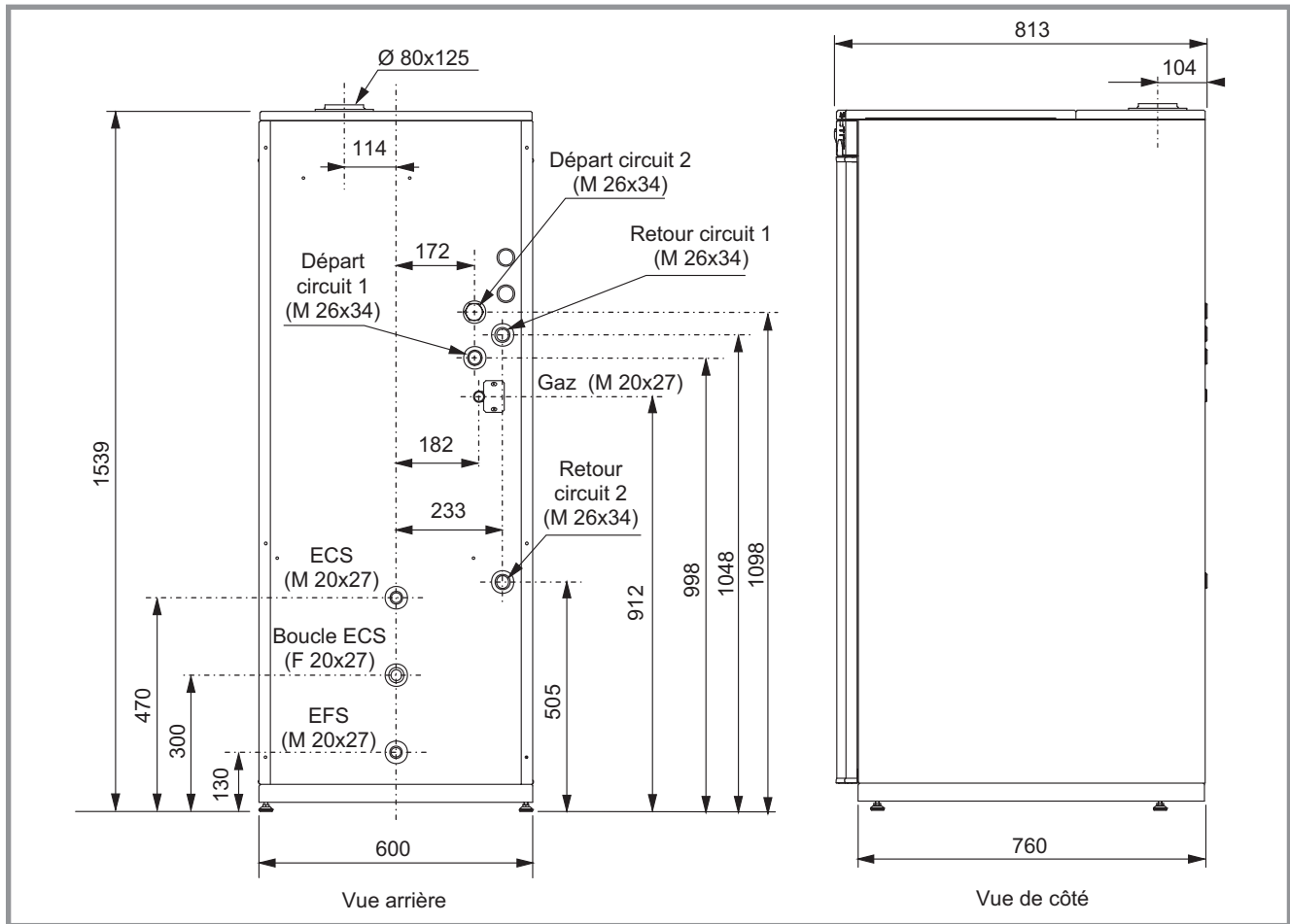


Figure 1 - Dimensions en mm

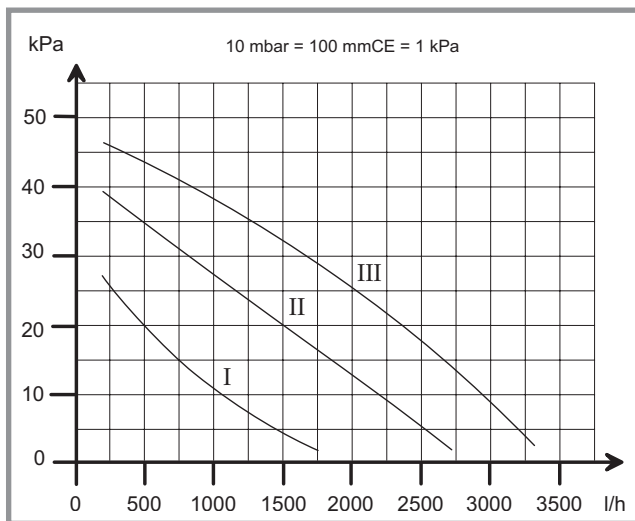


Figure 2 - Pressions et débits hydrauliques disponibles

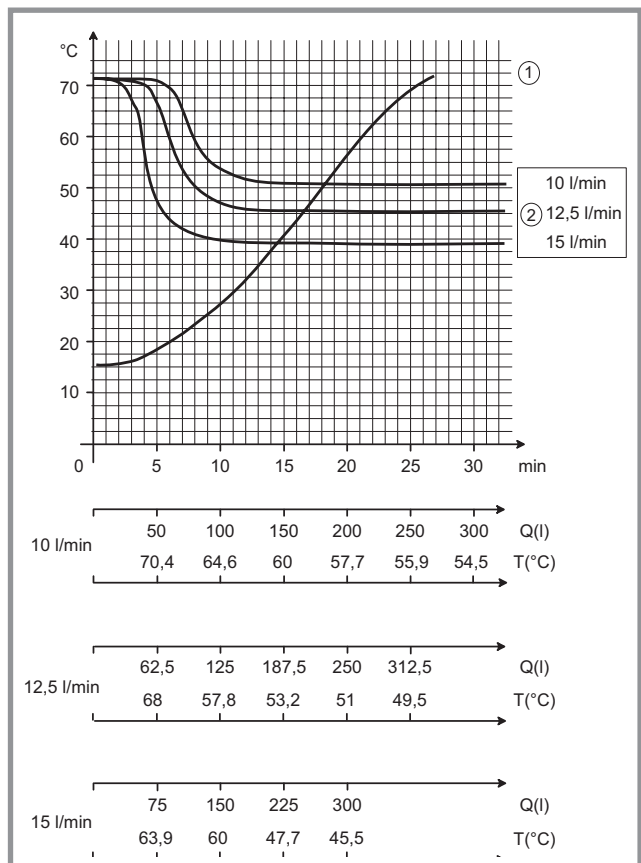


Figure 3 - Température d'eau chaude sanitaire

- 1 - Montée en température du ballon (sans soutirage)
- 2 - Température d'eau chaude sanitaire (lors du soutirage).
- Q - Quantité d'eau soutirée en litre
- T - Température de l'eau mélangée en °C

1.4. Principe de fonctionnement

Le pressostat fumées contrôle le bon fonctionnement du ventilateur et l'évacuation correcte des produits de combustion.

Il autorise l'allumage du brûleur.

Lors d'une demande de chaleur (chauffage ou sanitaire) l'électrode d'allumage démarre le brûleur. L'électrode d'ionisation contrôle le bon fonctionnement de l'ensemble.

En position "flocon de neige" (en hiver)

Le brûleur fonctionne en tout ou rien sous l'impulsion du thermostat de chaudière (35-90 °C) ou du thermostat sanitaire (60 °C) qui est prioritaire.

Lorsque la chaudière fonctionne sur demande du thermostat sanitaire, le thermostat de chaudière et le(s) circulateur(s) chauffage sont mis hors service.

Le thermostat "maxi", calibré à 85 °C limite la température du circuit primaire lors des charges sanitaires.

Le thermostat d'ambiance 1 éventuel agit sur le brûleur. Le thermostat d'ambiance 2 éventuel agit sur le circulateur chauffage du circuit secondaire.

La chaudière est équipée d'une vanne 3 voies permettant de régler la température du circuit chauffage principal.

En position "soleil" (en été)

Le brûleur ne fonctionne que sur demande du thermostat sanitaire.

Sécurité chaudière

Le thermostat de sécurité de surchauffe à réarmement manuel est calibré à 110 °C.

Cet appareil est de type étanche.

L'air nécessaire à la combustion est prélevé à l'extérieur au terminal de la ventouse.

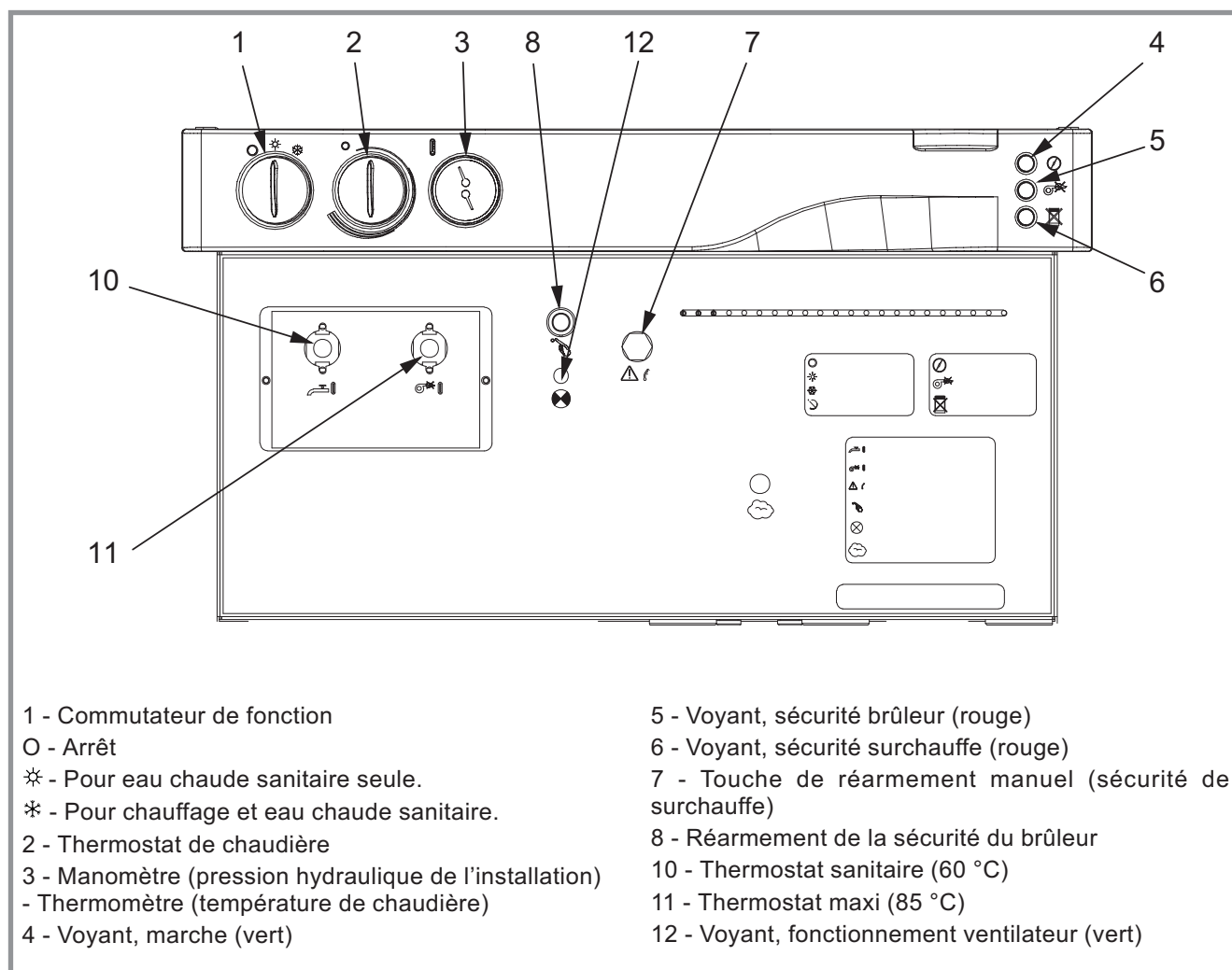


Figure 4 - Tableau de contrôle

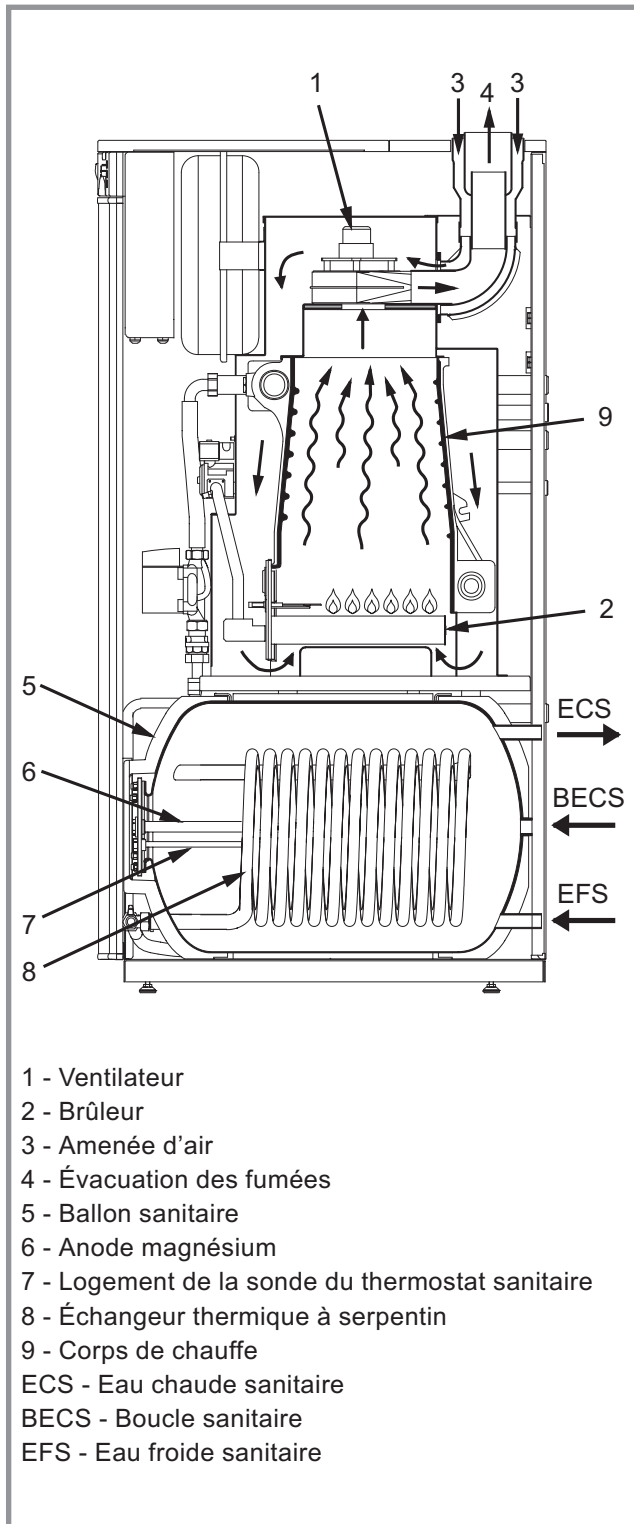


Figure 5 - Coupe schématisique de l'échangeur

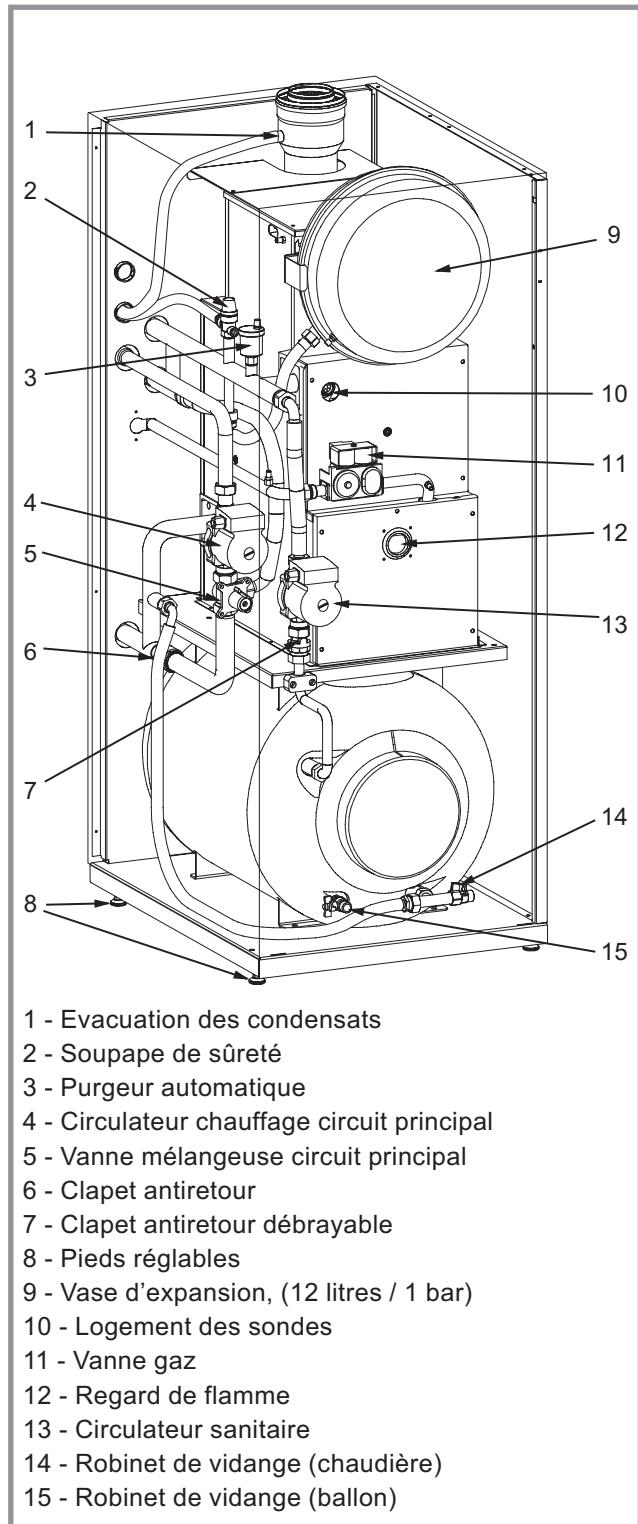


Figure 6 - Organes de l'appareil

2. Instructions pour l'installateur

2.1. Conditions réglementaires d'installation et d'entretien

2.1.1. Pour la France

BÂTIMENTS D'HABITATION

L'installation et l'entretien de l'appareil doivent être effectués par un professionnel qualifié conformément aux textes réglementaires et règles de l'art en vigueur.

Arrêté du 2 août 1977 modifié par les arrêtés du 18 septembre 1995, du 9 septembre 1996 et du 5 février 1999. : Règles Techniques et de Sécurité applicables aux installations de gaz combustible et d'hydrocarbures liquéfiés situées à l'intérieur des bâtiments d'habitation et de leurs dépendances

Norme NF P 45-204 : Installations de gaz (DTU 61-1).

Règlement Sanitaire Départemental Type

Norme NF C 15-100 : Installations électriques à basse tension - Règles.

ÉTABLISSEMENTS RECEVANT DU PUBLIC

L'installation et l'entretien doivent être effectués conformément aux textes réglementaires et règles de l'art en vigueur, notamment :

Règlement de sécurité contre l'incendie et la panique dans les établissements recevant du public :

a) Prescriptions générales

Pour tous les appareils

- Articles GZ : Installations aux gaz combustibles et hydrocarbures liquéfiés

- Articles CH : Chauffage, ventilation, réfrigération, conditionnement d'air et de production de vapeur et d'eau chaude sanitaire

b) Prescriptions particulières à chaque type d'établissements recevant du public (hôpitaux, magasins, etc...)

AUTRES TEXTES RÉGLEMENTAIRES

Norme NF P 51-201 : Travaux de fumisterie.

Arrêté du 22 octobre 1969 : Conduit de fumée desservant les logements.

Arrêté du 22 octobre 1969 et Arrêté du 24 mars 1982 : Aération des logements.

2.1.2. Pour la Belgique

L'installation et l'entretien de l'appareil doivent être effectués par un professionnel qualifié conformément aux textes réglementaires et règles de l'art en vigueur.

notamment les normes NBN D 51.003, NBN B 61.001, NBN D 30.003 et le Règlement Général pour les installations Électriques (R.G.I.E).

2.2. Local d'implantation

Le local d'implantation doit être conforme à la réglementation en vigueur.

L'installation de ce matériel est interdite dans une salle de bain ou salle d'eau.

L'ambiance du local ne doit pas être humide ; l'humidité étant préjudiciable aux appareillages électriques. Si le

sol est humide ou meuble, prévoir un socle de hauteur suffisante.

La garantie du corps de chauffe serait exclue en cas d'implantation de l'appareil en ambiance chlorée (salon de coiffure, laverie, etc.) ou tout autre vapeur corrosive.

Pour faciliter les opérations d'entretien et permettre un accès facile aux différents organes, prévoir un espace suffisant tout autour de la chaudière.

Éventuellement, installer la chaudière sur des plots antivibratiles ou tout autre matériau résilient afin de limiter le niveau sonore dû aux propagations vibratoires.

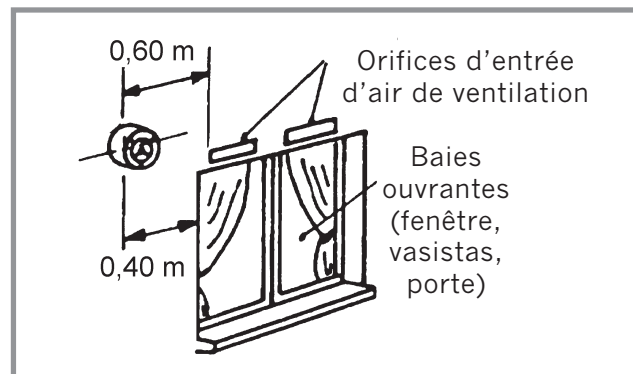


Figure 7

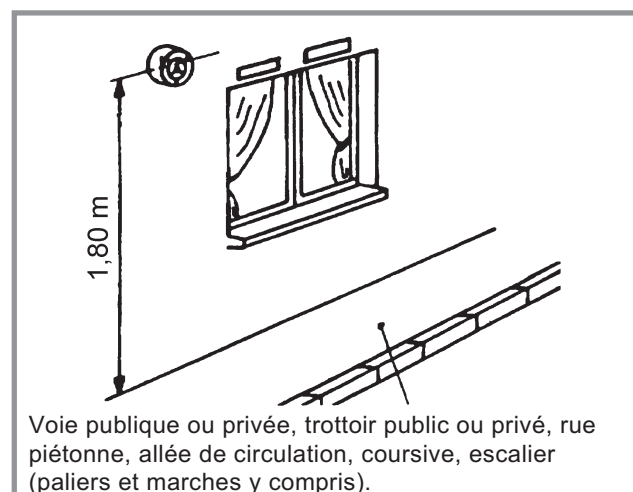


Figure 8

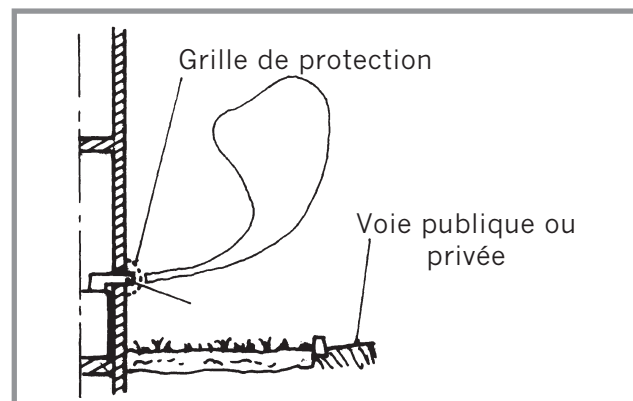


Figure 9

2.3. Conduit de raccordement

Le té de purge n'est pas nécessaire puisque la récupération des condensats est incorporée à la chaudière (fig. 10).

La chaudière doit obligatoirement être raccordée :

- Soit au dispositif horizontal d'amenée d'air comburant et d'évacuation des produits de combustion type (C12).
- Soit au dispositif vertical d'amenée d'air comburant et d'évacuation des produits de combustion type (C32).

Le conduit de raccordement doit être démontable.

Voir la liste des éléments à employer page 3.

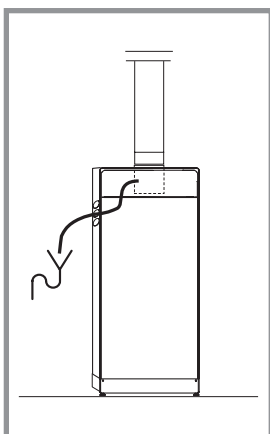


Figure 10 - Evacuation des condensats

2.3.1. Ventouse concentrique horizontale (C1x)

Réglementation

Le conduit d'évacuation doit déboucher directement sur l'extérieur au travers d'un mur.

L'orifice de prise d'air et d'évacuation des gaz brûlés doit être placé à 0,4 m au moins de toute baie ouvrante et 0,6 m de tout orifice d'entrée d'air de ventilation (fig. 7, p. 7.)

Si l'évacuation s'effectue vers une voie publique ou privée, il doit déboucher au moins à 1,8 m au-dessus du sol (fig. 8, p. 7) et être protégé de toute intervention extérieure susceptible de nuire à leur fonctionnement normal.

Lorsque la voie publique ou privée se situe à une distance suffisante, l'appareil peut déboucher à moins de 1,8 m du sol (fig. 9, p. 7).

Dans ce cas il est vivement conseillé d'installer une grille de protection pour se prémunir des risques de brûlure.

Lorsque le terminal débouche au-dessus d'une surface horizontale (sol, terrasse), une distance minimale de 0,30 m doit être respectée entre la base du terminal et cette surface.

Montage de la ventouse

- Emboîter les différents éléments entre eux (terminal, conduit, coude, etc.)
- Adapter la longueur des conduits.
- Respecter les longueurs maxi autorisées, voir page 3.
- Utiliser des rallonges de grandes longueurs pour limiter le nombre de jonctions.
- Enduire le joint de savon liquide pour faciliter l'emboîtement.
- S'assurer que les circuits d'entrée d'air et de sortie fumées sont parfaitement étanches.
- Se référer aux instructions du fournisseur.
- Déterminer l'emplacement de la chaudière par rapport à la sortie ventouse.
- Percer un trou de diamètre 130 mm dans le mur avec une pente de 1 % vers le bas et vers l'extérieur.

- Introduire l'ensemble ventouse monté dans le trou du mur et le raccorder sur l'adaptateur de la chaudière en veillant à l'étanchéité.
- Sceller le terminal ventouse dans le mur.

2.3.2. Ventouse concentrique verticale (C3x)

Réglementation

Le terminal de toiture doit être placé à 0,40 m au moins de toute baie ouvrante et 0,60 m de tout orifice d'entrée d'air de ventilation.

Montage de la ventouse

- Emboîter les différents éléments entre eux (terminal, conduit, coude, etc.)
- Adapter la longueur des conduits.
- Respecter les longueurs maxi autorisées, voir page 3.
- Utiliser des rallonges de grandes longueurs pour limiter le nombre de jonctions.
- Enduire le joint de savon liquide pour faciliter l'emboîtement.

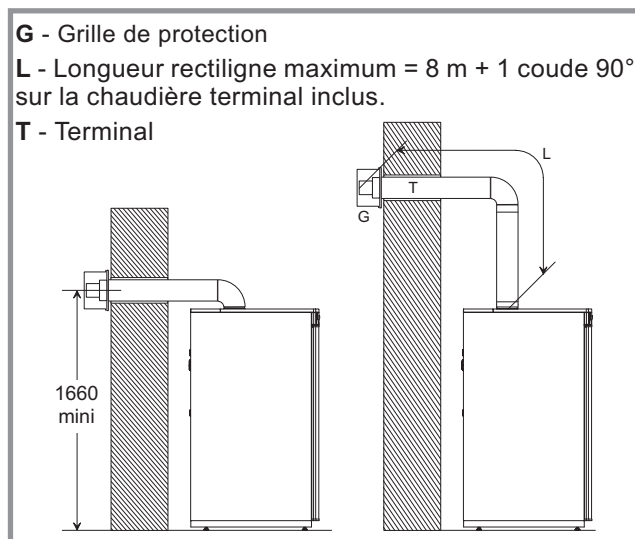


Figure 11 - Possibilités de raccordement, type C1x

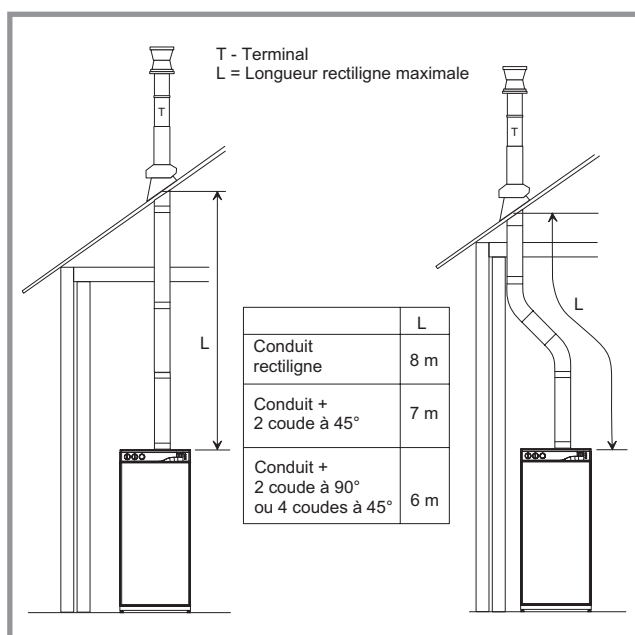


Figure 12 - Possibilités de raccordement, type C3x

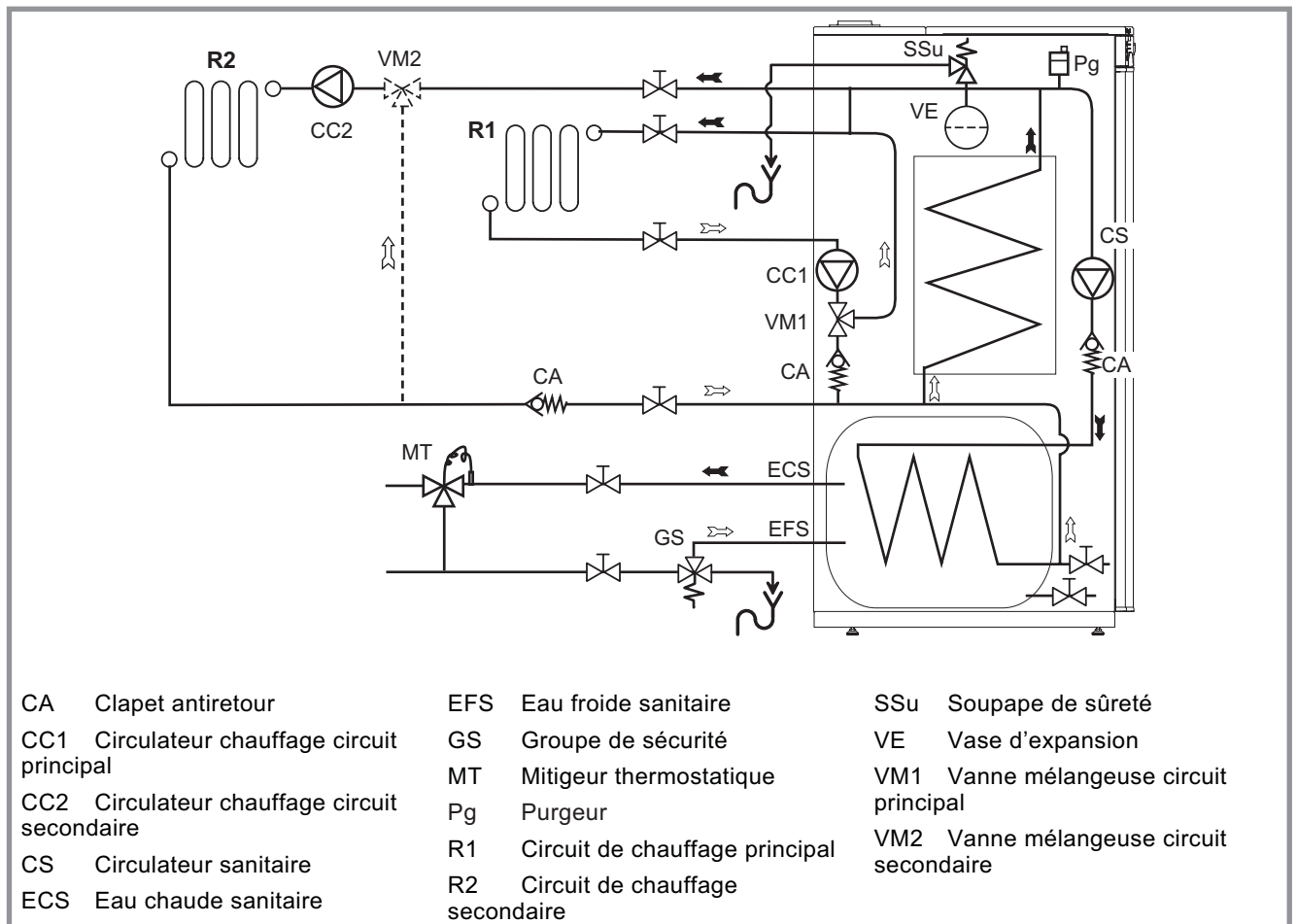


Figure 13 - Schéma hydraulique de principe

- S'assurer que les circuits d'entrée d'air et de sortie fumées sont parfaitement étanches.
- Se référer aux instructions du fournisseur.

2.4. Evacuation des condensats

Raccorder l'évacuation des condensats à l'égout (repère 1, fig. 6, page 6).

2.5. Raccordements hydrauliques

Positionner la chaudière et régler les pieds.

L'appareil devra être relié à l'installation à l'aide de raccords union et de vannes d'isolement pour faciliter son démontage.

Éventuellement, isoler la chaudière du circuit hydraulique à l'aide de flexibles de 0,5 m afin de limiter le niveau sonore dû aux propagations vibratoires.

Pour la France : La présence sur l'installation, d'une fonction de disconnection de type CB, destinée à éviter les retours d'eau de chauffage vers le réseau d'eau potable, est requise par les articles 16.7 et 16.8 du Règlement Sanitaire Départemental Type.

2.5.1. Raccordement de la chaudière au circuit de chauffage

- Raccorder l'évacuation de la soupape de sûreté à l'égout.

- Installer une sécurité contre le manque d'eau lorsque la chaudière est installée au point haut de l'installation (par exemple au grenier).

2.5.2. Raccordement d'un circuit de chauffage secondaire

- Placer le circulateur chauffage sur le départ ou le retour de la chaudière.

Pour un fonctionnement correct et afin de limiter le niveau sonore, le circulateur doit être adapté à l'installation.

Éventuellement, isoler le circulateur du circuit hydraulique à l'aide de flexibles afin de limiter le niveau sonore dû aux propagations vibratoires.

- Installer un clapet antithermosiphon sur le retour de l'installation chauffage.
- Éventuellement, installer une vanne mélangeuse 3 voies.

2.5.3. Raccordement de la chaudière au circuit sanitaire

Placer sur l'arrivée d'eau froide un groupe de sécurité avec soupape tarée à 7 bar, laquelle sera reliée à un conduit d'évacuation à l'égout.

Pour permettre la vidange du ballon par siphonnage, il est recommandé de placer le groupe de sécurité à un niveau inférieur à celui du ballon d'eau chaude.

Il est recommandé de placer sur la sortie eau chaude un mitigeur thermostatique.

2.6. Raccordement de l'alimentation gaz

Le raccordement de l'appareil sur le réseau de distribution gaz doit être réalisé conformément à la réglementation en vigueur.

Le diamètre de la tuyauterie sera calculé en fonction des débits et de la pression du réseau.

Placer un robinet d'arrêt gaz près de la chaudière.

Robinet agréé ARGB pour la Belgique.

2.7. Raccordements électriques

L'installation électrique doit être réalisée conformément à la réglementation en vigueur.

Les raccordements électriques ne seront effectués que lorsque toutes les autres opérations de montage (fixation, assemblage, etc.) auront été réalisées.

Utiliser les serre-câbles afin d'éviter tout débranchement accidentel des fils conducteurs.

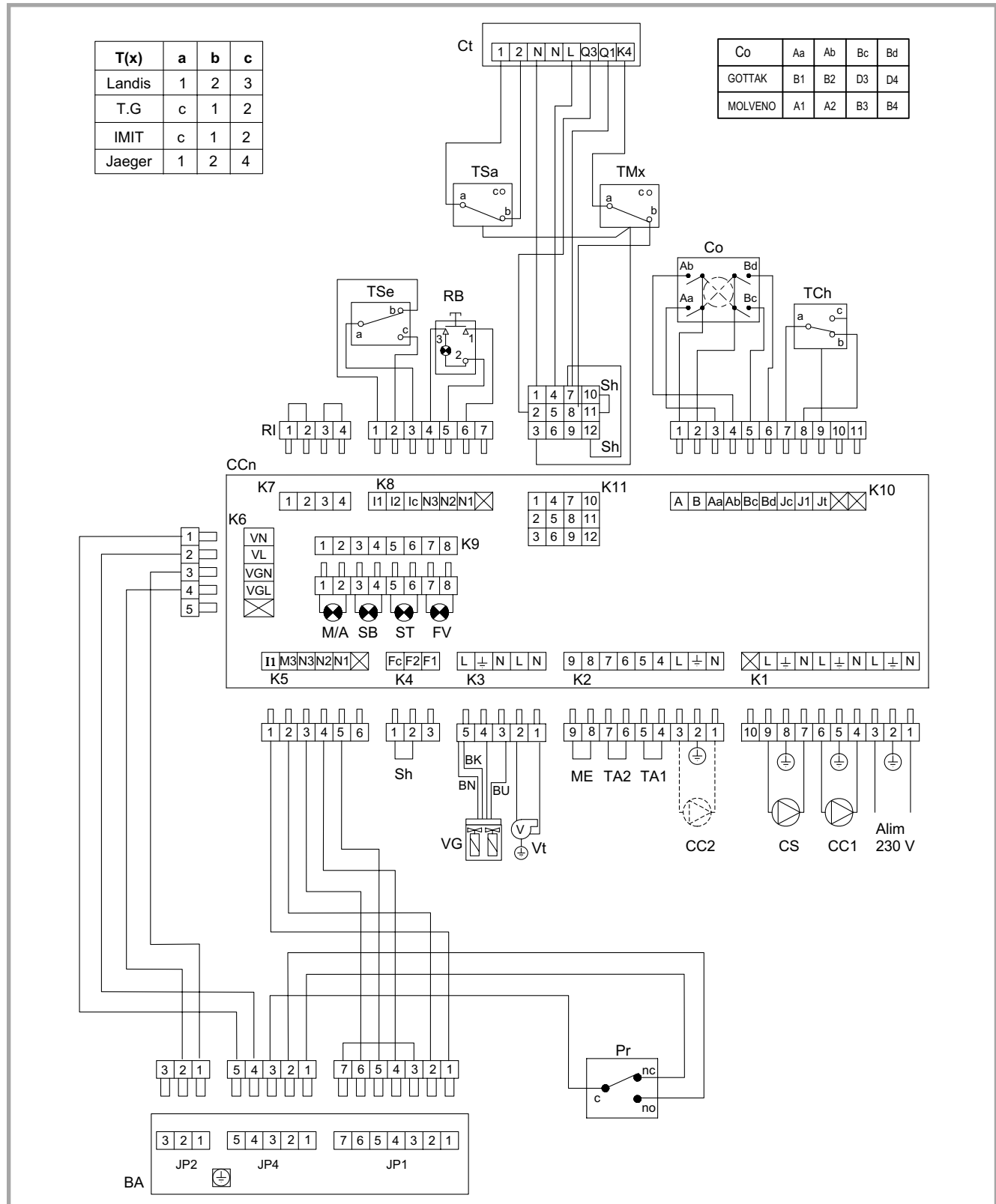


Figure 14 - Câblage électrique

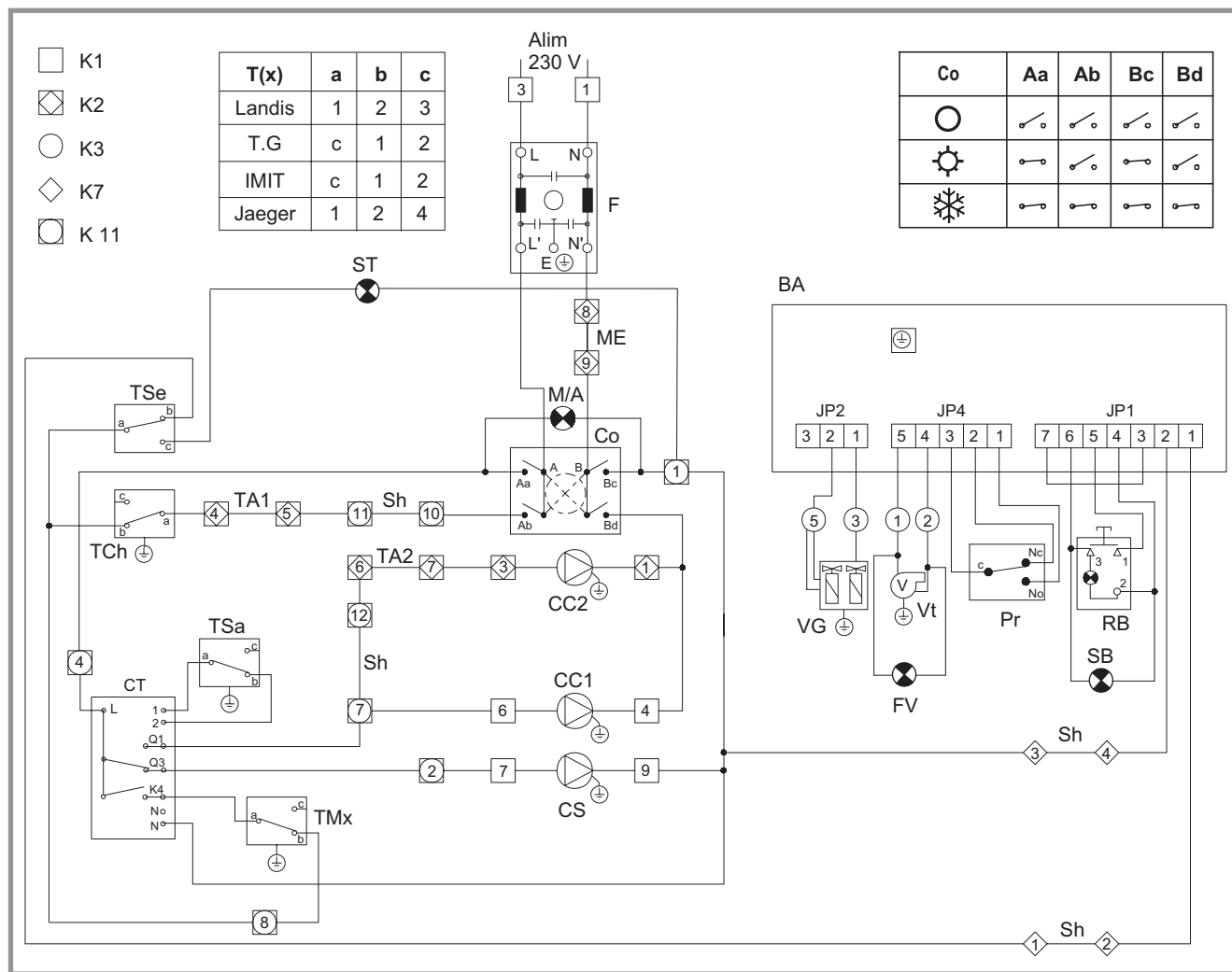


Figure 15 - Schéma électrique de principe

L'équipement électrique de la chaudière doit être raccordé à une prise de terre.

Pour accéder aux bornes de raccordement :

- Enlever la façade et le couvercle de la chaudière, basculer le tableau de contrôle et démonter le dessus pour accéder aux bornes de raccordement.
- Effectuer les raccordements suivant le schéma fig. 14

• Thermostat d'ambiance

Circuit de chauffage principal

Sur connecteur mâle 9 pôles (K2), bornes 4 et 5, enlever préalablement le shunt en place.

Circuit de chauffage secondaire

Sur connecteur mâle 9 pôles (K2), bornes 6 et 7, enlever préalablement le shunt en place.

| Légendes fig. 14 et 15 | |
|------------------------|---|
| Alim | Alimentation électrique |
| BA | Boîtier d'allumage |
| BK | Noir |
| BN | Brun |
| BU | Bleu |
| Co | Commutateur de fonction |
| CC1 | Circulateur chauffage circuit principal |
| CC2 | Circulateur chauffage circuit secondaire |
| Ccn | Carte connectique |
| CS | Circulateur sanitaire |
| CT | Carte temporisation sanitaire |
| F | Filtre |
| FV | Voyant, fonctionnement ventilateur (vert) |
| K(x) | Connecteur |
| M/A | Voyant, marche (vert) |
| ME | Shunt ou sécurité manque d'eau |
| Pr | Pressostat fumées |
| RB | Réarmement sécurité brûleur |
| RI | Shunts ou relais d'isolement (option Belgique) |
| SB | Voyant, sécurité brûleur (rouge) |
| Sh | Shunt |
| ST | Voyant, sécurité totale (rouge) |
| TA1 | Shunt ou thermostat d'ambiance circuit principal |
| TA2 | Shunt ou thermostat d'ambiance circuit secondaire |
| TCh | Thermostat de chaudière |
| TMx | Thermostat maxi |
| TSa | Thermostat sanitaire |
| TSe | Thermostat de sécurité |
| VG | Vanne Gaz |
| Vt | Ventilateur |
| T(x) | TSe, TCh, TFu, TMx, TSa |

• Sécurité manque d'eau

Sur connecteur mâle 9 pôles (K2), bornes 8 et 9, enlever préalablement le shunt en place.

• Circulateur chauffage

Circuit de chauffage secondaire

Sur connecteur mâle 9 pôles (K2), bornes 1 (neutre), 2 (terre) et 3 (phase).

- Utiliser un câble souple de 3 x 0,75 mm² minimum de type H05VV-F.

• **Pour la Belgique** il faut mettre en place le relais d'isolement. Code pièces détachées : 158373

• Alimentation électrique

Il est impératif de respecter la polarité phase-neutre lors du branchement électrique.

- Utiliser un câble souple de 3 x 0,75 mm² minimum de type H05VV-F.

La longueur du fil de terre doit être plus longue entre sa borne et le serre câble que les 2 autres fils.

Dimensions de l'alimentation électrique

Tension 230V ~ 50 HZ

Terre < 30 ohms

Phase à protéger par un fusible de 5 A.

Lors de la fermeture du tableau, veiller à ne pas coincer les 2 tubes de prise de pression du pressostat.

2.8. Changement de gaz

L'appareil est pré-réglé en usine aux gaz naturels (G20 et G25).

L'adaptation des chaudières pour le passage de gaz naturels (G20 et G25) au propane (G31) s'effectue par changement des injecteurs de brûleur et du diaphragme.

Utiliser le sachet de conversion livré avec la chaudière.

Cette opération doit être effectuée par un professionnel qualifié.

- S'assurer que le robinet d'arrêt gaz est fermé et que l'appareil n'est pas branché électriquement.

- Déposer la face avant du caisson ventouse (5 vis).

- Dévisser les injecteurs (clé de 12) et les remplacer par ceux correspondant au gaz utilisé (voir tableau caractéristiques p. 3). Ne pas oublier de replacer les joints.

- Déposer l'ensemble brûleur / vanne gaz.

- Remplacer le diaphragme placé à la sortie de la vanne gaz par celui correspondant au gaz utilisé (voir tableau caractéristiques).

- Remettre le tout en place et vérifier l'étanchéité de la ligne gaz.

- Si nécessaire, régler la progressivité d'allumage en agissant sur la vis de la vanne gaz (rep. 2, fig. 17).

Pression au brûleur lors de l'allumage

| | |
|-------------------|--------|
| Gaz naturel (G20) | 4 mbar |
| Gaz naturel (G25) | 5 mbar |
| G.P.L. (G31) | 8 mbar |

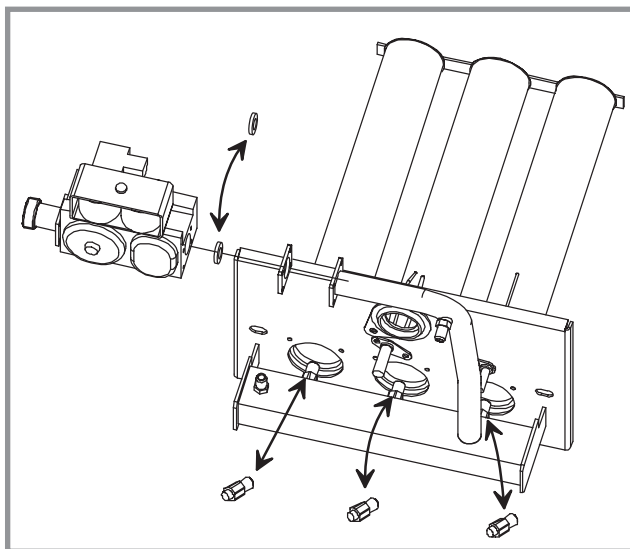


Figure 16 - Changement de gaz

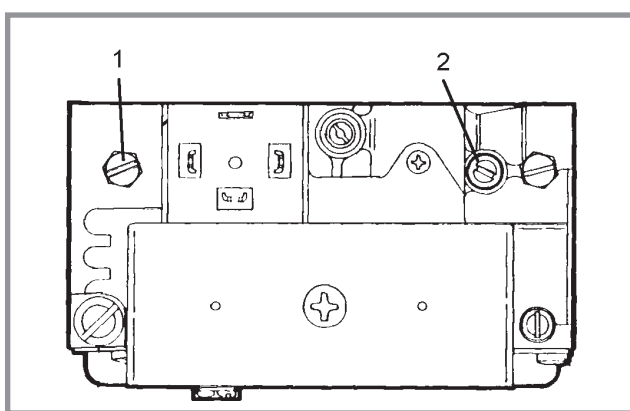


Figure 17 - Vanne gaz

2.9. Vérifications et mise en service

Vérifier que l'appareil est bien réglé pour le type de gaz distribué sinon se reporter au § Changement de gaz.

2.9.1. Contrôles préalables

Circuit hydraulique

- Effectuer le rinçage et le contrôle d'étanchéité de l'ensemble de l'installation.

- Procéder au remplissage.

Pendant le remplissage, ne pas faire fonctionner le circulateur, ouvrir tous les purgeurs de l'installation pour évacuer l'air contenu dans les canalisations.

- Fermer les purgeurs et ajouter de l'eau jusqu'à ce que la pression du circuit hydraulique se situe entre 1,5 et 2 bar.

Circuit gaz

- Vérifier que les raccords sont bien serrés.

- Ouvrir la vanne gaz, purger les canalisations et vérifier l'étanchéité en amont du bloc gaz.

- Vérifier la pression gaz du réseau (voir caractéristiques générales page 3).

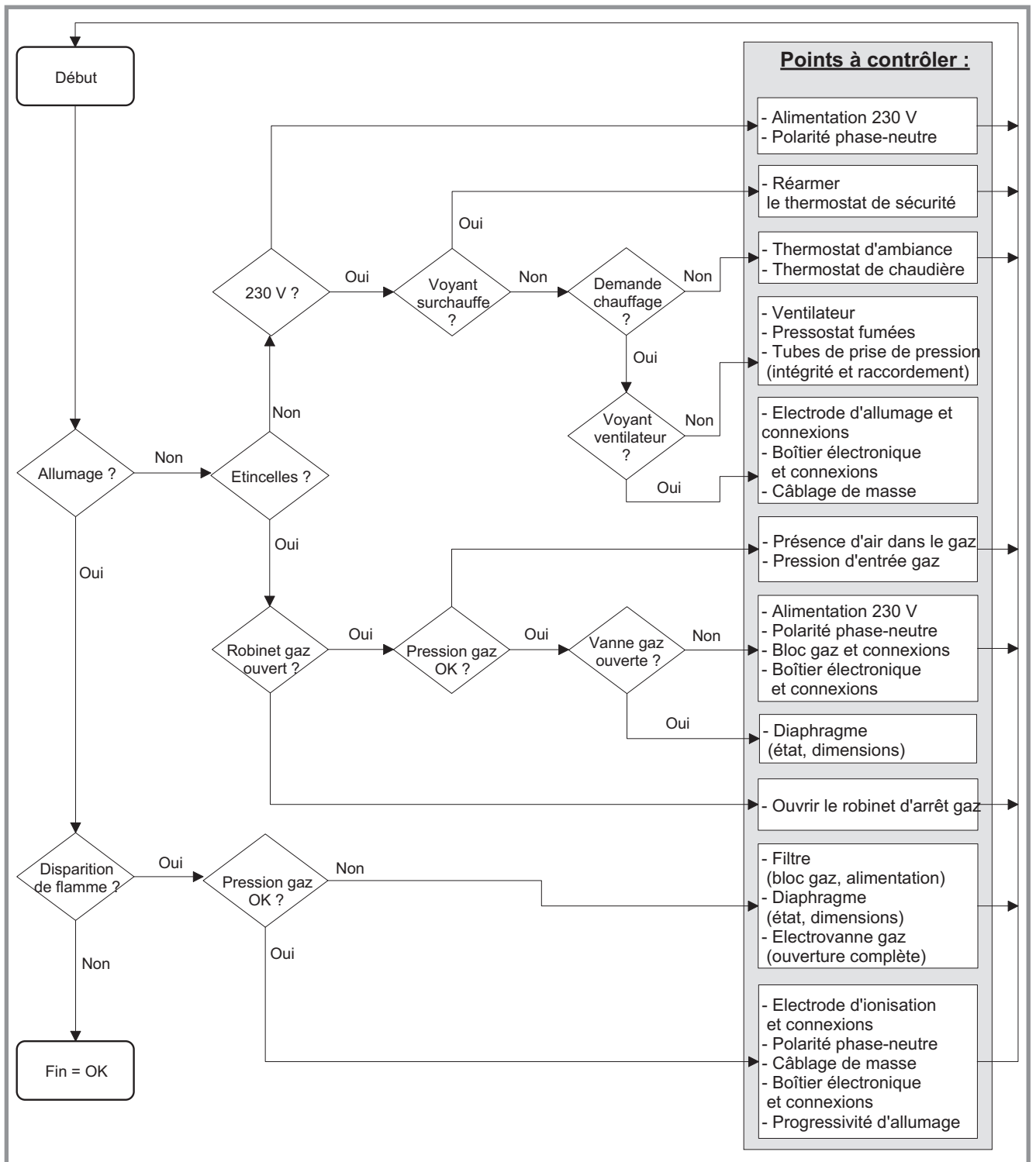


Figure 18 - Analyse de défauts d'allumage ou de combustion

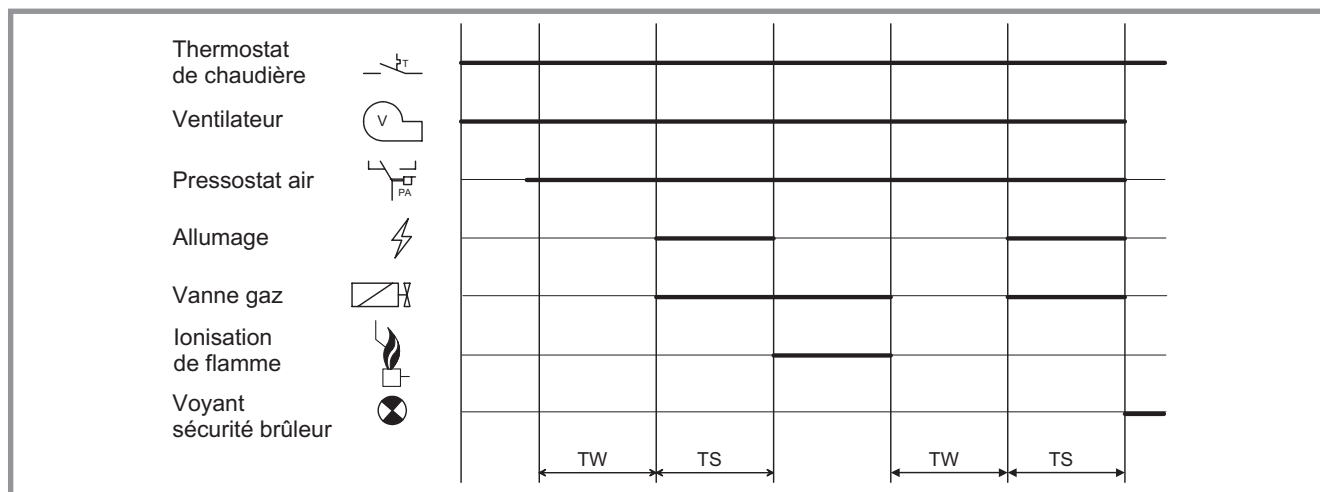


Figure 19 - Diagramme de fonction

2.9.2. Mise en route de la chaudière

Se référer aux instructions pour l'utilisateur page 16.

2.9.3. Logique d'allumage

Figure 19

Lors d'une demande de chaleur, le boîtier exécute une phase d'autocontrôle et le ventilateur démarre une phase de préventilation (TW) d'environ 15 s.

Le pressostat fumées contrôle le bon fonctionnement du ventilateur et l'évacuation correcte des produits de combustion.

Il autorise l'allumage du brûleur.

La flamme est détectée par l'électrode d'ionisation.

Si la flamme n'apparaît pas pendant le temps de sécurité (TS) le voyant "sécurité brûleur" est activé et la chaudière reste à l'arrêt.

Si la flamme disparaît pendant un cycle normal de fonctionnement, un nouveau cycle d'allumage recommence.

2.10. Causes de mauvais fonctionnement

| <i>Situation</i> | Causes probables | - Action |
|--|--|---|
| <i>L'électrode d'allumage ne donne pas d'étincelles.</i> | La chaudière n'est pas sous tension. | - Vérifier la ligne 230 V. - Vérifier que la polarité phase-neutre est respectée. |
| | La chaudière est en sécurité surchauffe. | - Eliminer la cause et réarmer le thermostat de surchauffe. |
| | Il n'y a pas de demande de chauffage. | - Régler le thermostat de chaudière et éventuellement le thermostat d'ambiance pour créer une demande de chauffage. |
| | Anomalie dans le circuit d'allumage. | - Vérifier l'électrode d'allumage et son raccordement. - Vérifier le boîtier électronique. |
| | Anomalie dans le circuit air (voyant ventilateur non allumé). | - Vérifier le ventilateur. - Vérifier le pressostat. - Vérifier le bon branchement et l'intégrité des tubes de prise de pression. - Vérifier les circuits air et gaz brûlés. |
| <i>L'électrode donne des étincelles mais le brûleur ne s'allume pas.</i> | La vanne d'alimentation gaz est fermée. | - Ouvrir la vanne. |
| | La pression gaz réseau est trop faible. | - Vérifier la pression d'entrée, purger. |
| | Les électrovannes du bloc gaz ne s'ouvrent pas. | - Vérifier le bloc gaz et son raccordement électrique. - Vérifier le boîtier électronique. |
| <i>Le brûleur s'allume mais passe en sécurité.</i> | Il n'y a pas détection de flamme. | - Vérifier l'état de l'électrode d'ionisation et son raccordement. - Vérifier que la polarité phase-neutre est respectée. - Vérifier le câblage de masse. - Vérifier le boîtier électronique. - Vérifier la progressivité d'allumage. |
| | La pression gaz réseau est trop faible. | - Vérifier le filtre (entrée bloc gaz ou alimentation gaz) et le nettoyer si nécessaire. - S'assurer que le diaphragme est adapté au gaz utilisé - Vérifier le bon fonctionnement des électrovannes gaz (ouverture complète). |
| <i>La chaudière est bruyante.</i> | Anomalie sur le circuit hydraulique. | - Vérifier que le circuit hydraulique est purgé correctement. - Vérifier la pression hydraulique (1,5 à 2 bars). |
| <i>La chaudière est trop froide par rapport à la demande de la régulation.</i> | La consigne du thermostat de chaudière est trop basse. | - Augmenter la consigne du thermostat. - Lorsque la chaudière est équipée d'une régulation en fonction de la température extérieure, le thermostat de chaudière doit être réglé au maxi. |
| <i>La chaudière est trop chaude par rapport à la demande de la régulation.</i> | Il n'y a pas de débit dans l'installation hydraulique. | - Vérifier l'alimentation électrique du circulateur. - Vérifier la vitesse du circulateur. - Vérifier les vannes thermostatiques de l'installation. |

2.11. Entretien de l'installation

Avant toute intervention, s'assurer que l'alimentation électrique générale et la vanne d'alimentation en combustible sont coupées.

L'entretien de la chaudière doit être effectué au moins une fois par an afin de maintenir son rendement élevé.

2.11.1. Entretien de l'échangeur thermique

Figure 20

- Déposer la façade et le couvercle de la chaudière.
- Déposer la face avant du caisson ventouse (5 vis).
- Déposer l'ensemble brûleur / vanne gaz.
- Déposer le couvercle du caisson ventouse.
- Débrancher le ventilateur.
- Déposer le ventilateur et son support.
- Retirer la plaque d'isolation
- Manoeuvrer l'écouvillon entre les éléments.
- Nettoyer la chambre de combustion.

2.11.2. Entretien du ventilateur

- Dépoussiérer le ventilateur. Si l'encrassement est important, nettoyer la turbine.
- Vérifier la propreté de l'embout départ fumées (tube et prise de pression).

Après remontage des différents éléments, s'assurer de la bonne étanchéité des circuits air et gaz brûlés.

2.11.3. Entretien du brûleur

- Brosser les grilles du brûleur.
- Nettoyer les électrodes.

Après avoir remonté tous les éléments, vérifier l'étanchéité en amont du bloc gaz, changer éventuellement le joint.

2.11.4. Entretien du ballon

L'entretien du ballon doit être effectué une fois par an.

- Ouvrir le robinet de vidange du ballon et vider le ballon.
- Déposer la trappe de visite.
- Enlever tout dépôt éventuel de calcaire accumulé dans le ballon.
- Enlever délicatement tout dépôt de calcaire sur le doigt de gant. Ne pas utiliser d'objet métallique ou de produits chimiques ou abrasifs.
- Vérifier l'état d'usure de l'anode ; celle-ci se dissout progressivement suivant la qualité de l'eau de distribution, évitant ainsi la corrosion du ballon.
- Remplacer l'anode si son diamètre est inférieur à 13 mm.

En tout état de cause l'anode doit être remplacée au minimum tous les 3 ans.

La garantie du ballon émaillé est conditionnée au contrôle annuel de l'anode et de son remplacement en cas d'usure.

Remplacer le joint de la trappe de visite à chaque démontage de la trappe de visite.

- Reposer la trappe de visite et effectuer un serrage "croisé" des écrous.

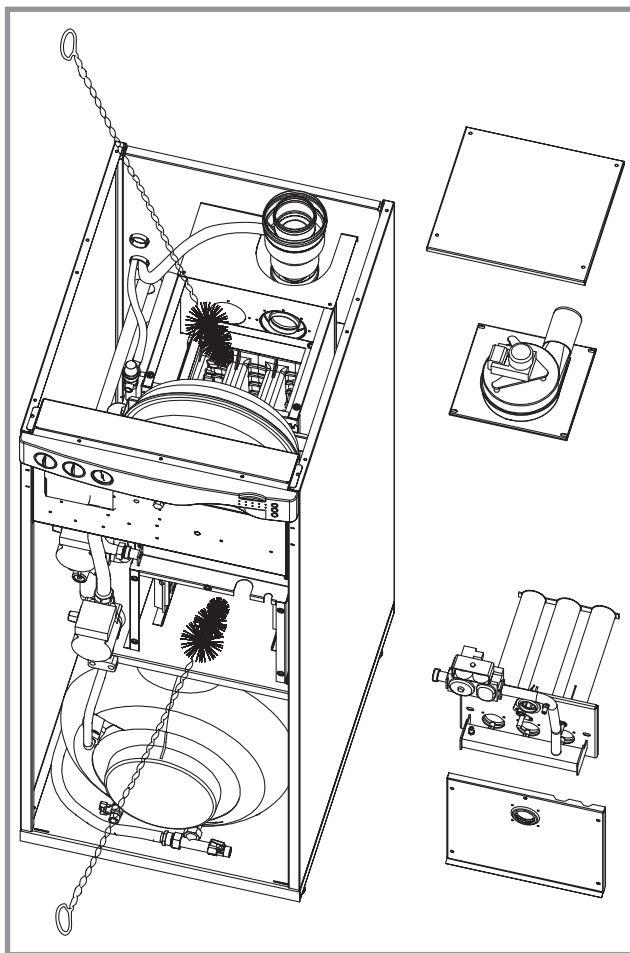


Figure 20 - Accès aux carnaux de l'échangeur

2.11.5. Entretien des appareils de sécurité

- Vérifier le bon fonctionnement du système d'expansion. Contrôler la pression du vase et le tarage de la soupape de sûreté.
- Vérifier le groupe de sécurité sur l'arrivée d'eau froide sanitaire.

2.11.6. Entretien du conduit ventouse

Le conduit ventouse doit être vérifié et nettoyé régulièrement par un spécialiste (1 fois par an).

Vérifier que l'évacuation des condensats n'est pas bouchée

2.12. Certificat de conformité

Pour la France : Par application de l'article 25 de l'arrêté du 2 août 1977 modifié et de l'article 1 de l'arrêté modificatif du 5 février 1999,

l'installateur est tenu d'établir des certificats de conformité approuvés par les Ministres chargés de la construction et de la sécurité du gaz :

▣ de modèles distincts (1, 2 et 3) après réalisation d'une installation de gaz neuve.

▣ de modèle 4 après remplacement, en particulier, d'une chaudière par une nouvelle.

3. Instructions pour l'utilisateur

3.1. Remarques importantes

- ☞ L'appareil a été réglé par votre installateur pour fonctionner avec le type de gaz distribué.
- ☞ Dans le cas d'un changement de distribution de gaz, il est nécessaire de modifier les réglages et certains organes de votre appareil.
- ☞ Ces modifications ne peuvent être effectuées que par un installateur qualifié.
- ☞ Toute intervention sur des organes scellés est interdite.

☞ En cas d'odeur de gaz : Ne pas fumer ! Éviter toute flamme nue ou formation d'étincelles, ouvrir portes et fenêtres, fermer le robinet d'alimentation gaz, et prévenir votre installateur chauffagiste.

☞ Prière de respecter les instructions de cette notice et d'être vigilant afin d'éviter toute fausse manoeuvre.

Pour la Belgique

☞ La chaudière a été réglée et scellée en usine conformément à la catégorie I 2E+ (gaz naturels), elle ne nécessite aucun réglage.

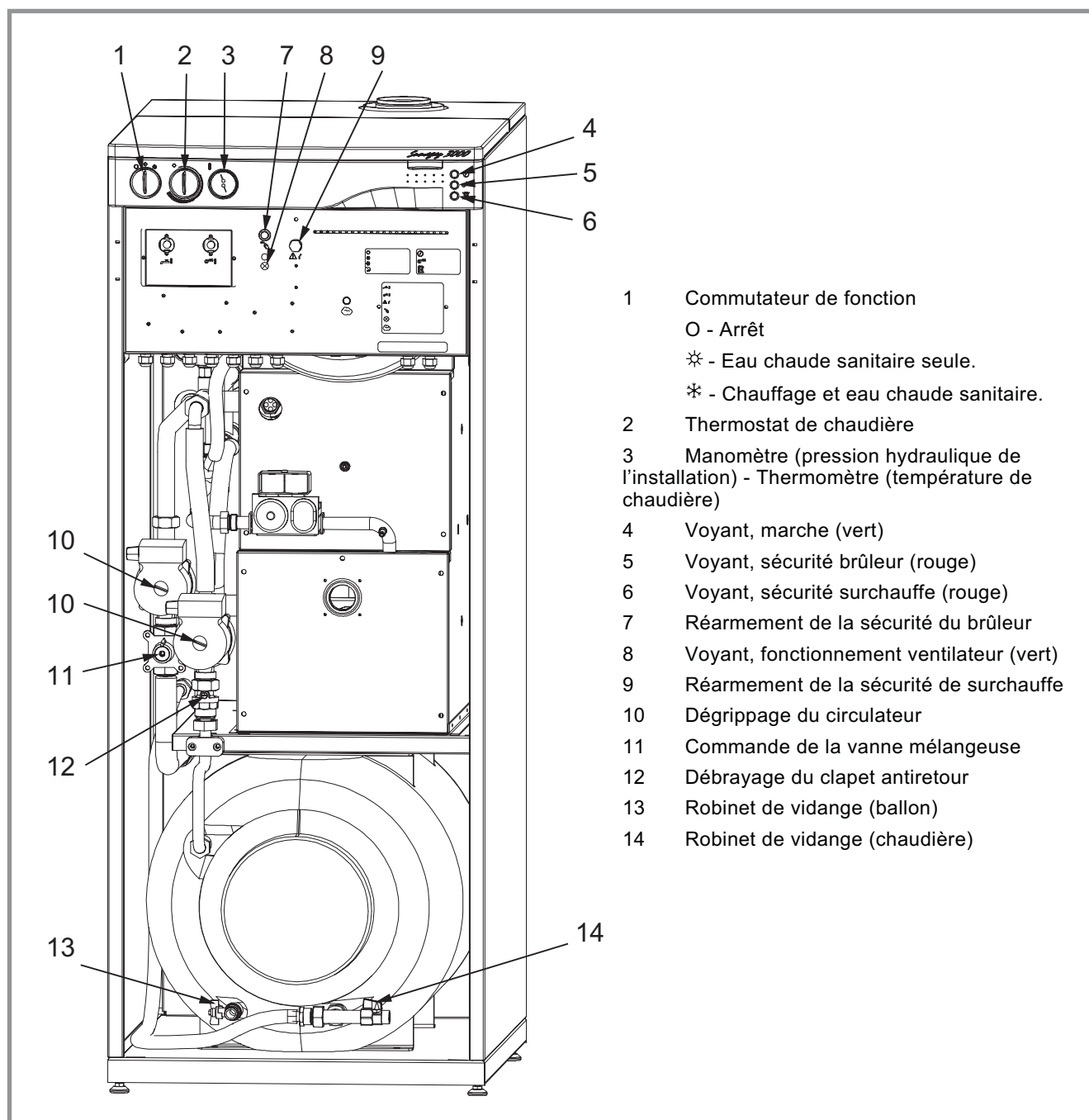


Figure 21 - Organes de commande et de contrôle

3.2. Première mise en service

L'installation et la première mise en service de l'appareil doivent être faites par un installateur chauffagiste qui vous donnera toutes les instructions pour la mise en route et la conduite de l'appareil.

L'équipement électrique de la chaudière doit être raccordé à une prise de terre.

3.3. Mise en route de la chaudière

- S'assurer que l'installation est bien remplie d'eau et correctement purgée et que la pression au manomètre est suffisante, entre 1,5 et 2 bar.
- Brancher électriquement.
- Ouvrir la vanne d'alimentation gaz de l'installation
- Positionner le commutateur (1) sur la fonction désirée

Flocon de neige : Pour chauffage et eau chaude sanitaire.

Soleil : Pour eau chaude sanitaire seule.

- Régler le thermostat de chaudière pour obtenir la température désirée du circuit de chauffage,
 - temps doux : 50 à 60 °C,
 - temps froid : 60 à 70 °C,
 - temps très froid : 70 à 85 °C.

Si l'installation est équipée d'un thermostat d'ambiance, régler celui-ci sur la température ambiante souhaitée (et placer le sélecteur du thermostat sur "soleil").

Si la chaudière est équipée d'un thermostat à régulation sur vanne, se référer au mode d'emploi de cette régulation.

La chaudière s'allumera automatiquement lors d'une demande chauffage ou sanitaire après une phase de ventilation d'environ 15 secondes.

Si la chaudière ne démarre pas

S'assurer que le thermostat d'ambiance, quand il existe, est bien en demande.

S'assurer que le thermostat de chaudière est en demande.

S'assurer que le thermostat de sécurité est bien armé, pour cela dévisser le capuchon (rep. 9) et appuyer sur le bouton.

S'assurer que le brûleur n'est pas en sécurité, pour cela appuyer sur le bouton de réarmement sécurité du brûleur (rep. 7).

S'assurer que la sécurité manque d'eau, quand elle existe, est bien satisfaite.

3.4. Conduite de l'installation

Se référer aux instructions de votre installateur chauffagiste.

Vérifier régulièrement la pression de l'eau dans le circuit chauffage (entre 1,5 et 2 bar).

Fonctionnement hiver (chauffage + sanitaire)

Positionner le commutateur sur "flocon de neige".

Régler la manette de la vanne mélangeuse (rep.11, p. 21) entre 1 et 10 pour obtenir la température désirée sur le circuit de chauffage (plage conseillée 5 à 10).

Régler éventuellement le thermostat d'ambiance.

Fonctionnement été (sanitaire seul)

Positionner le commutateur sur "soleil"












| | Hiver très froid | Hiver froid | Hiver doux | Eté | Arrêt |
|---|--|---|---|---|---|
|  |  |  |  |  |  |
|  | 70 à 85 °C  | 60 à 70 °C  | 50 à 60 °C  | - | - |
|  | 7 à 10 | 5 à 8 | 4 à 7 | 0 | - |

Figure 22

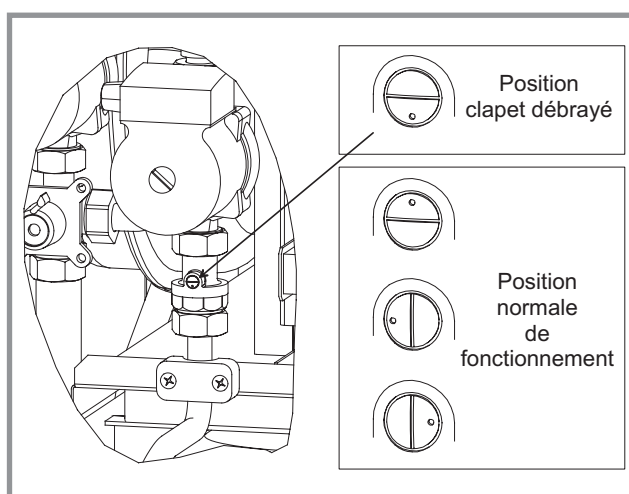


Figure 23 - Clapet antiretour débrayable

Régler la manette de la vanne mélangeuse sur 0.

3.5. Arrêt de la chaudière et du brûleur

En cas d'arrêt de courte durée, mettre le commutateur de fonction en position "O".

En cas d'arrêt prolongé, déclencher l'interrupteur général de la chaufferie et couper l'alimentation en combustible.

Lorsqu'il y a un risque de gel, vidanger la chaudière et l'installation.

3.6. Vidange de la chaudière

Ouvrir les purgeurs placés au point le plus haut de l'installation, débrayer le clapet anti-retour (fig. 23) et ouvrir le robinet de vidange de la chaudière (rep. 14, fig. 21).

3.7. Vidange du ballon sanitaire

Ouvrir le robinet de vidange du ballon (rep. 13, fig. 21).

3.8. Dispositif de sécurité

3.8.1. Sécurité chaudière

Lorsque la température dans le corps de chauffe dépasse 110 °C, la chaudière est stoppée par son dispositif de sécurité de surchauffe.

Le voyant "sécurité de surchauffe" est allumé (rep. 6, fig. 21).

- Déposer le panneau de façade
- Dévisser le bouton (rep. 9, fig. 21) et réarmer lorsque la température de l'eau sera redevenue normale.

Si l'incident devait se reproduire, prévenir le technicien chauffagiste.

3.8.2. Sécurité brûleur

En cas d'anomalie dans l'alimentation gaz ou en cas de défaut d'allumage, l'électrovanne du bloc gaz est fermée automatiquement.

Le voyant "sécurité brûleur" (rep. 5, fig. 21) est allumé. Le brûleur reste bloqué par son dispositif de sécurité.

- Déposer le panneau de façade
- Appuyer sur le voyant-poussoir (rep. 7, fig. 21) pour réarmer le brûleur.

Si le voyant ne s'éteint pas, attendre 15 à 30 s. et réarmer de nouveau.

Si l'incident se reproduit :

- vérifier que la vanne d'alimentation gaz est ouverte
- vérifier la bonne alimentation en gaz de l'installation.

Si le brûleur ne se met toujours pas en route après réarmement, prévenir le technicien chauffagiste.

3.9. Entretien

Les opérations d'entretien doivent être effectuées régulièrement afin d'assurer le fonctionnement en toute sécurité de l'installation de chauffage.

La chaudière et le brûleur doivent être nettoyés et contrôlés 1 ou 2 fois par an selon les conditions d'utilisation.

Ces opérations doivent être effectuées par un spécialiste qui contrôlera aussi les dispositifs de sécurité de la chaudière et de l'installation.

Toutes les parties de l'habillage peuvent être nettoyées avec un chiffon doux sec ou légèrement humide.

Ne pas utiliser de nettoyeurs abrasifs.

4. Pièces détachées

La plaque signalétique de l'appareil se trouve à l'intérieur du côté droit.

Pour toute commande de pièces détachées, indiquer : le type et la référence de l'appareil y compris l'indice littéral de couleur (inscrit sur la plaque signalétique), la désignation et le code article de la pièce.

Exemple :

- Sunagaz 3027 BVI
- réf. 952 27 01
- Habillage arrière 207307

| N° | Code | Désignation | Type | Qté | N° | Code | Désignation | Type | Qté |
|----|--------|----------------------------------|----------------|-----|-----|--------|---------------------------------|----------------|-----|
| 1 | 100107 | Agrafe | | 02 | 65 | 182613 | Tuyau de départ. | | 01 |
| 3 | 100602 | Attache | | 08 | 66 | 182614 | Tuyau de retour | | 01 |
| 4 | 101011 | Aimant | | 02 | 67 | 182615 | Tuyau de vanne | | 01 |
| 6 | 104863 | Bouchon F. | | 02 | 68 | 182617 | Tuyau de retour | | 01 |
| 9 | 109934 | Circulateur. | | 02 | 72 | 183108 | Tuyau 15x19 | 1,8 m | |
| 10 | 110035 | Clapet 26x34 | | 01 | 76 | 188174 | Vanne mélangeuse | | 01 |
| 14 | 111032 | Corps de chauffe | | 01 | 77 | 188226 | Vase d'expansion | | 01 |
| 16 | 123070 | Élément droit | | 01 | 78 | 188518 | Ventilateur. | | 01 |
| 17 | 123071 | Élément intermédiaire | | 02 | 86 | 207307 | Habillage arrière | | 01 |
| 18 | 123228 | Embout | | 01 | 87 | 209200 | Entretoise | | 01 |
| 22 | 134501 | Goujon | | 08 | 88 | 221209 | Gâche | | 02 |
| 28 | 142671 | Joint isolant | | 01 | 89 | 253508 | Charnière | | 01 |
| 31 | 142442 | Joint 20x27 | | 06 | 90 | 259035 | Patte de fixation. | | 02 |
| 32 | 142735 | Joint 26X34 | | 10 | 91 | 277013 | Support | | 01 |
| 33 | 149204 | Manchon. | | 01 | 92 | 277316 | Support vase | | 01 |
| 34 | 149205 | Manchon. | | 02 | 93 | 912513 | Côté droit | | 01 |
| 35 | 149206 | Manchon. | | 01 | 94 | 912611 | Côté gauche. | | 01 |
| 36 | 149207 | Manchon. | | 01 | 95 | 937221 | Façade. | | 01 |
| 39 | 153003 | Nipple biconique | | 06 | 97 | 979107 | Socle. | | 01 |
| 42 | 157312 | Passe-fil | | 02 | 98 | 912705 | Couvercle | | 01 |
| 43 | 157549 | Plaque isolante | | 01 | 99 | 954301 | Suppl. de couvercle. | | 01 |
| 45 | 157562 | Plaque isolante | | 01 | 100 | 123072 | Élément gauche. | | 01 |
| 46 | 158574 | Poignée | | 02 | 101 | 110611 | Collier | | 01 |
| 47 | 159424 | Purgeur automatique | | 01 | 102 | 100122 | Adaptateur. | | 01 |
| 50 | 160706 | Pied réglable | | 04 | 103 | 111287 | Coude | | 01 |
| 54 | 174420 | Soupape de sûreté | | 01 | 114 | 123229 | Embout | | 01 |
| 55 | 174640 | Support | | 01 | 115 | 109205 | Câble 3x1 | 3,70 m | |
| 62 | 182609 | Flexible | | 01 | 117 | 122112 | Ecouvillon. | | 0 |
| 63 | 182611 | Flexible | | 01 | | | | | |

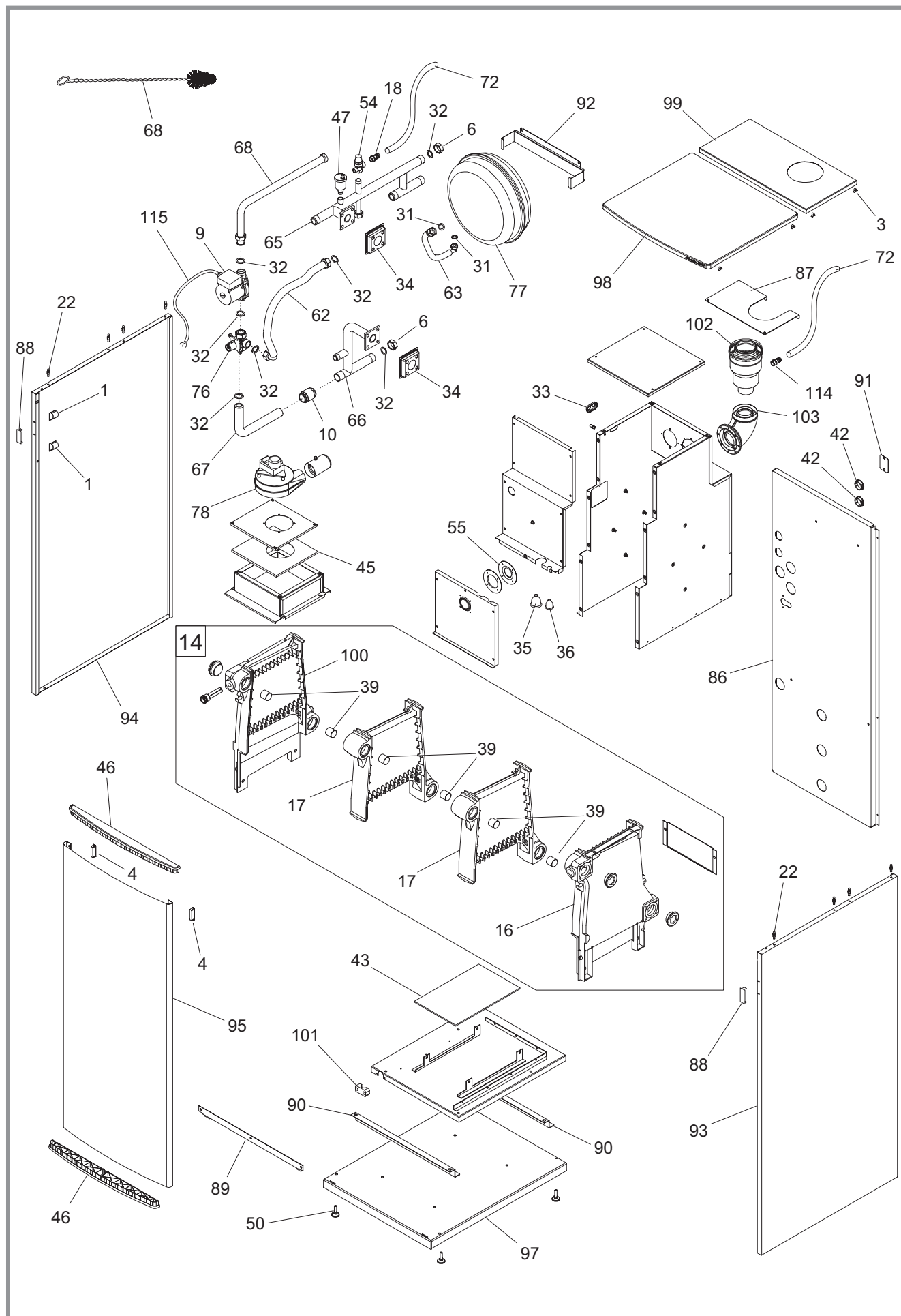


Figure 24 - Corps de chauffe et habillage

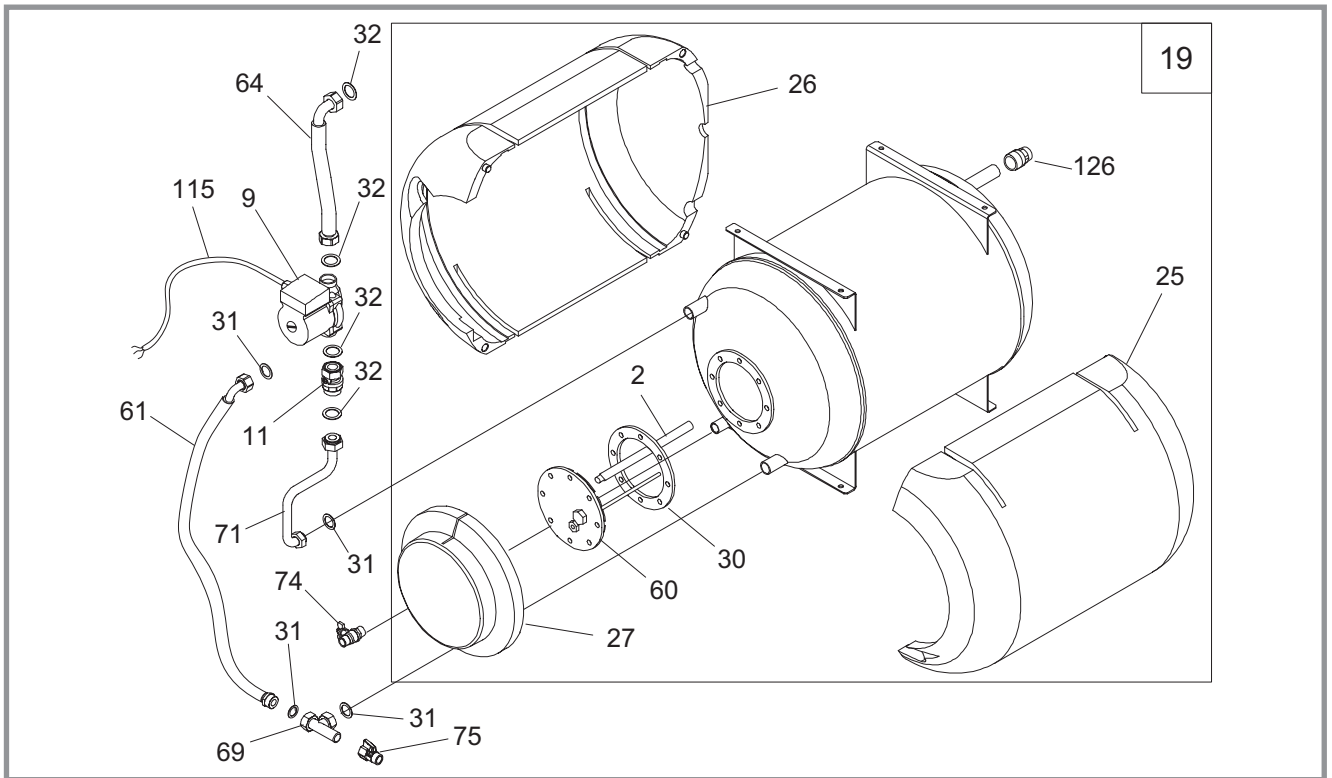


Figure 25 - Ballon sanitaire avec trappe de visite centrée

| N° | Code | Désignation | Type | Qté | N° | Code | Désignation | Type | Qté |
|----|--------|------------------------|-----------------|-----|-----|--------|--------------------------------|----------------|--------|
| 2 | 100370 | Anode | | 01 | 60 | 181126 | Trappe de visite | | 01 |
| 9 | 109934 | Circulateur. | | 02 | 61 | 182581 | Flexible | | 01 |
| 11 | 110047 | Clapet | | 01 | 64 | 182612 | Flexible | | 01 |
| 19 | 123809 | Ballon isolé | | 01 | 69 | 182619 | Tuyau de retour | | 01 |
| 25 | 141033 | Isolant | | 01 | 71 | 182622 | Tuyau de départ. | | 01 |
| 26 | 141034 | Isolant | | 01 | 74 | 188160 | Vanne à sphère | | 01 |
| 27 | 141035 | Isolant | | 01 | 75 | 188161 | Vanne à sphère | | 01 |
| 30 | 142681 | Joint | | 01 | 115 | 109205 | Câble | 3x1 | 3,70 m |
| 31 | 142442 | Joint | 20x27 | 06 | 126 | 164345 | Raccord diélectrique | | 02 |
| 32 | 142735 | Joint | 26X34 | 09 | | | | | |

| N° | Code | Désignation | Type | Qté |
|-----|--------|--------------------------------|----------------|-----|
| 2 | 100370 | Anode | | 01 |
| 19 | 123809 | Ballon isolé | | 01 |
| 120 | 141057 | Isolant | | 01 |
| 121 | 141058 | Isolant | | 01 |
| 122 | 141059 | Isolant | | 01 |
| 123 | 142683 | Joint de bride | | 01 |
| 124 | 181127 | Trappe de visite. | | 01 |
| 125 | 102059 | Ballon nu | | 01 |
| 126 | 164345 | Raccord diélectrique | | 02 |

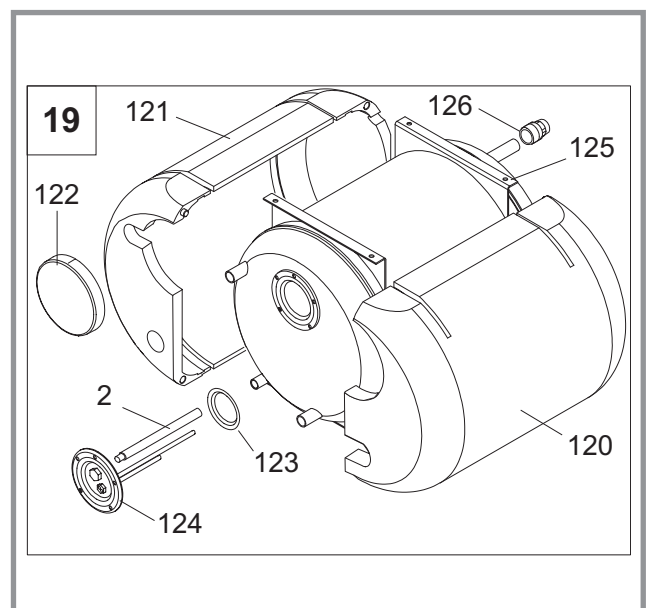


Figure 26 - Ballon sanitaire avec trappe de visite décentrée

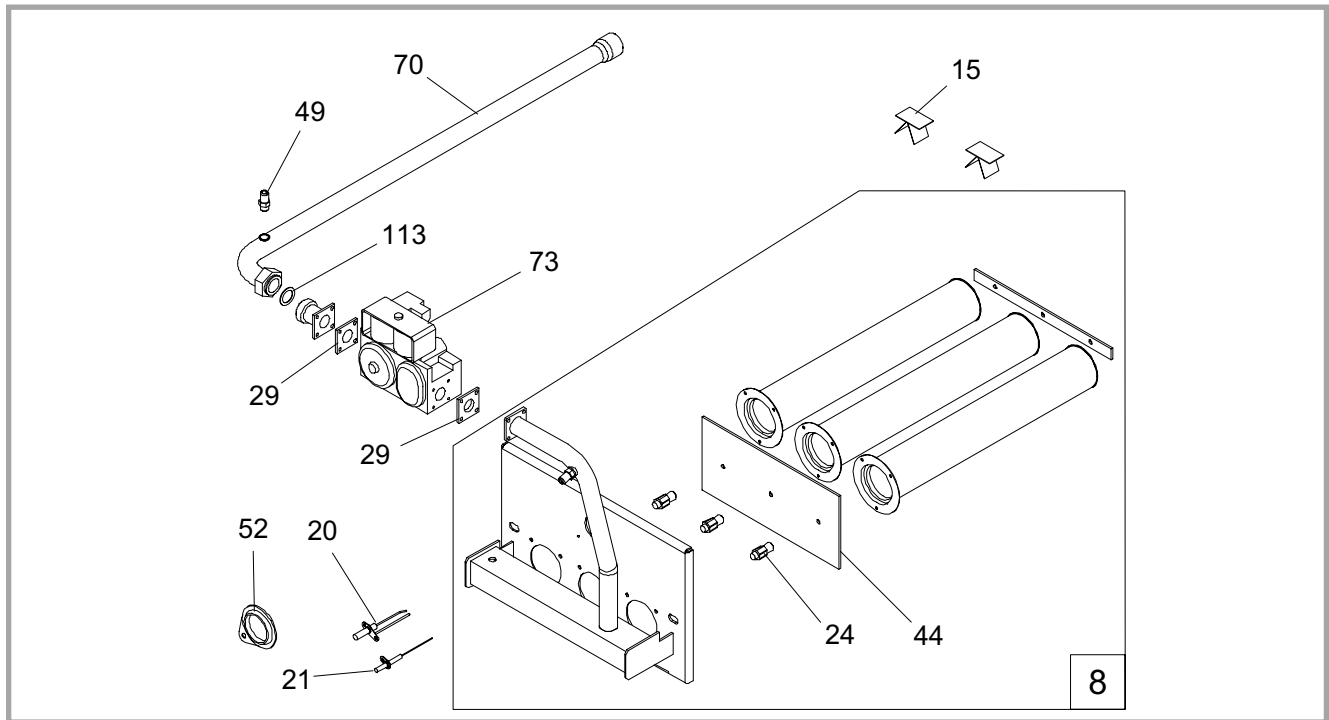
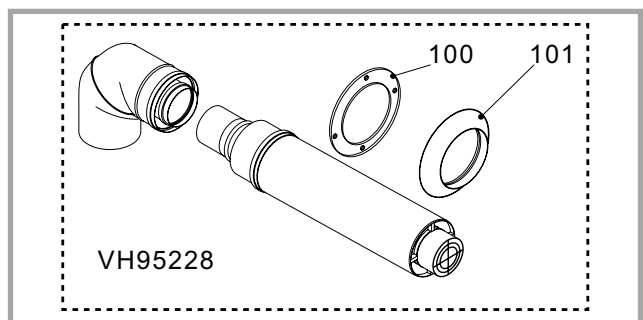


Figure 27 - Brûleur

| N° | Code | Désignation | Type | Qté |
|-----|--------|---------------------------------|-----------------|-----|
| 8 | 105475 | Brûleur complet | | 01 |
| 15 | 669400 | Défecteur | | 02 |
| 20 | 124349 | Électrode | | 01 |
| 21 | 124350 | Électrode d'ionisation. | | 01 |
| 24 | 139550 | Injecteur GN. | | 03 |
| 29 | 142672 | Joint | | 02 |
| 44 | 157556 | Plaque isolante | | 01 |
| 49 | 159802 | Prise de pression | | 01 |
| 52 | 164806 | Regard de flamme | | 01 |
| 70 | 182620 | Tuyau d'arrivée gaz. | | 01 |
| 73 | 188136 | Vanne | | 01 |
| 113 | 142722 | Joint | 20x27 | 01 |



| N° | Code | Désignation | Type | Qté |
|-----|--------|-----------------------|----------------|-----|
| 100 | 167508 | Rosace | B | 01 |
| 101 | 167507 | Rosace | B | 01 |

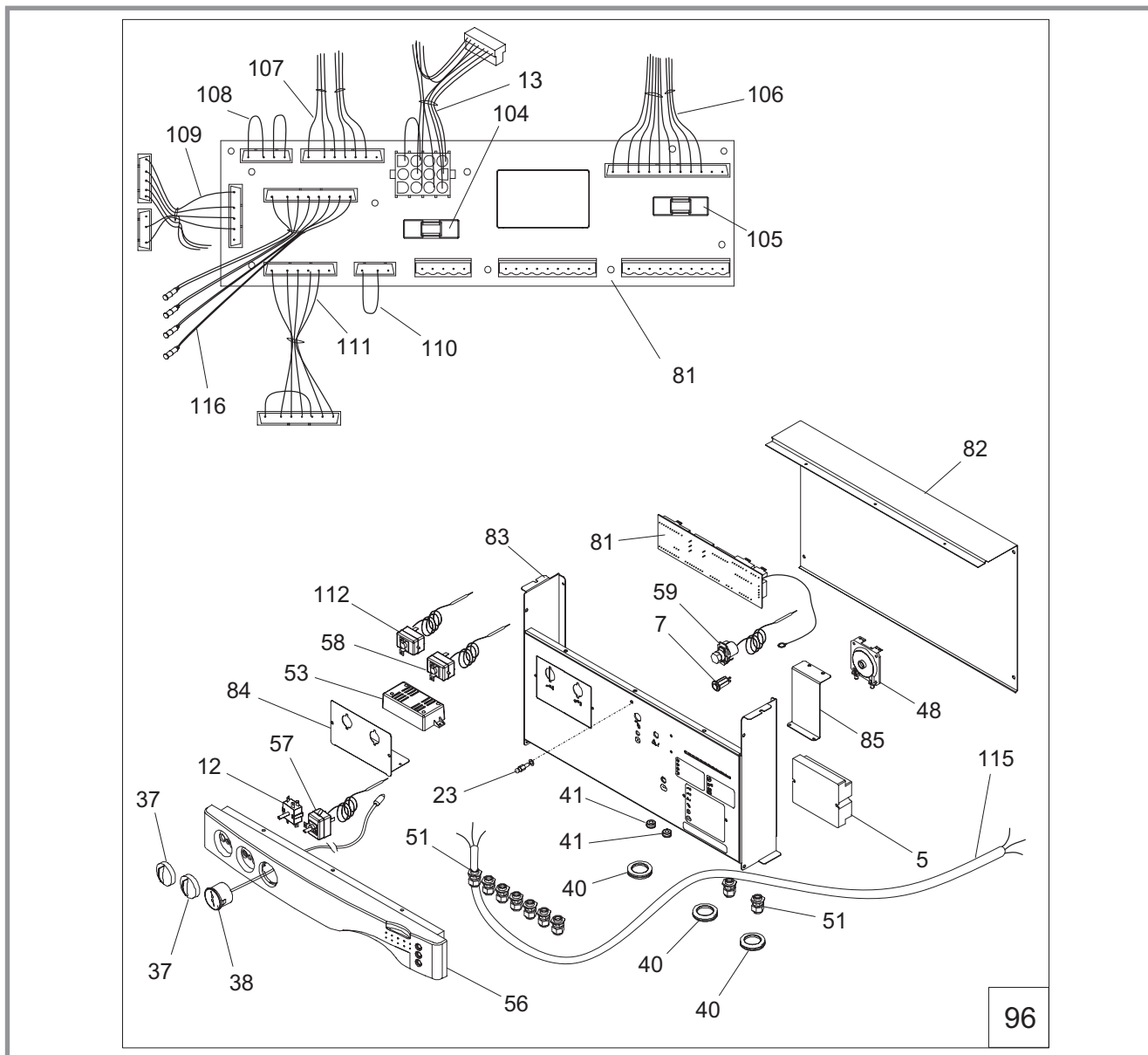


Figure 28 - Tableau de contrôle

| N° | Code | Désignation | Type | Qté | N° | Code | Désignation | Type | Qté |
|----|--------|--|----------------|-----|-----|--------|---|----------------|-----|
| 5 | 102116 | Boîtier d'allumage. | | 01 | 82 | 202117 | DA Suppl. de dessus | | 01 |
| 7 | 105137 | Bouton | | 01 | 83 | 202221 | DA Tableau de contrôle. | | 01 |
| 12 | 110706 | Commutateur | | 01 | 84 | 202611 | 60 Support régulateur | | 01 |
| 13 | 909114 | Faisceau précâblé | | 01 | 85 | 202813 | Support | | 01 |
| 23 | 134505 | Goujon | | 01 | 96 | 977024 | Tableau de contrôle (BVI) | | 01 |
| 37 | 149866 | Manette | | 02 | 104 | 199917 | Fusible F2A/250V | | 01 |
| 38 | 149964 | Manomètre-thermomètre | | 01 | 105 | 199918 | Fusible F4A/250V 5X20 | | 01 |
| 40 | 157301 | Passe-fil | | 03 | 106 | 109301 | Faisceau précâblé | | 01 |
| 41 | 157303 | Passe-fil | | 02 | 107 | 109302 | Faisceau précâblé | | 01 |
| 48 | 159724 | Pressostat | | 01 | 108 | 109248 | Faisceau précâblé | | 01 |
| 51 | 161016 | Presse-étoupe. | | 09 | 109 | 109299 | Faisceau précâblé | | 01 |
| 53 | 165325 | Régulateur. | | 01 | 110 | 109249 | Faisceau précâblé | | 01 |
| 56 | 177081 | Tableau nu | | 01 | 111 | 109300 | Faisceau précâblé | | 01 |
| 57 | 178924 | Thermostat 35-90°C | | 01 | 112 | 178949 | Thermostat 0-90° | | 01 |
| 58 | 178926 | Thermostat 0-90°C | | 01 | 115 | 109205 | Câble 3x1 3,70 m | | |
| 59 | 178958 | Thermostat de sécurité. | | 01 | 116 | 109122 | Faisceau précâblé | | 01 |
| 81 | 197159 | Carte connectique | | 01 | | | | | |



Certificat de Garantie

Garantie Contractuelle

Les dispositions du présent certificat ne sont pas exclusives du bénéfice, au profit de l'acheteur du matériel, des conditions de la garantie légale qui s'applique dans le pays où a été acheté le matériel.

Nos appareils sont garantis **un an** contre tout défaut ou vice de matière et de fabrication. Cette garantie porte sur le remplacement, des pièces reconnues défectueuses d'origine par notre service « Contrôle- Garantie », port et main d'oeuvre à la charge de l'utilisateur.

Certaines pièces ou composants d'appareils bénéficient d'une garantie de durée supérieure :

- ballons "inox" démontables ou indépendants : 5 ans
- ballons émaillés indépendants : 3 ans
- corps de chauffe en fonte ou en acier des chaudières : 3 ans
- circulateurs incorporés : 2 ans

Validité de la garantie

La validité de la garantie est conditionnée, à l'installation et à la mise au point de l'appareil par un installateur professionnel, et à l'utilisation et l'entretien réalisés conformément aux instructions précisées dans nos notices.

Exclusion de la Garantie

Ne sont pas couverts par la garantie :

- les voyants lumineux, les fusibles, les pièces en fonte en contact direct avec les braises des appareils à combustible solide, les briques réfractaires, les verres.
- les détériorations de pièces provenant d'éléments extérieurs à l'appareil (refoulement de cheminée, humidité, dépression non conforme, chocs thermiques, effet d'orage, etc.).
- les dégradations des composants électriques résultant de branchement sur secteur dont la tension mesurée à l'entrée de l'appareil serait inférieure ou supérieure de 10% de la tension nominale de 230V.

La garantie de l'appareil serait exclue en cas d'utilisation de l'appareil avec un combustible non recommandé.

La garantie du corps de chauffe (acier ou fonte) de la chaudière serait exclue en cas d'implantation de l'appareil en ambiance chlorée (salon de coiffure, laverie, etc.).

Aucune indemnité ne peut nous être demandée à titre de dommages et intérêts pour quelque cause que ce soit. Dans un souci constant d'amélioration de nos matériels, toute modification jugée utile par nos services techniques et commerciaux, peut intervenir sans préavis. Les spécifications, dimensions et renseignements portés sur nos documents, ne sont qu'indicatifs et n'engagent nullement notre Société.

| |
|--|
| <input type="checkbox"/> Nom et adresse de l'installateur : _____ _____ _____ |
| <input type="checkbox"/> Téléphone : _____ |
| <input type="checkbox"/> Nom et adresse de l'utilisateur : _____ _____ _____ |
| Date de la mise en service : _____ / _____ / _____ |
| Référence de l'appareil : <input type="checkbox"/> 952 27 01 Z |
| Numéro de série : _____ |
| <p>• Ce certificat est à compléter et à conserver soigneusement par l'utilisateur. En cas de réclamation, faire une copie dûment remplie et l'adresser à :</p> <p>SIC FRANCO BELGE, BP 64, 59660 MERVILLE, FRANCE.</p> |

Sunagaz 3027 BVI

Gasstookketel – gedwongen afvoer van het type
C12 en C32

Kategorie I_{2E+} (aardgassen)

Ref. 021632 (réf. 952 27 01 Z)



Presentatie van het materiaal

Voorschriften voor de installateur

Instructies voor de gebruiker

Wisselstukken

Waarborg certificaat



Dit toestel voldoet aan de eisen die opgelegd worden door de :
- door de gassrichtlijn 90/396/EEG en de rendementenrichtlijn 92/42/EEG
volgens de normen EN 625, en NBN EN 483,
- laagspanningsrichtlijn 73/23/EEG volgens de norm NBN EN 60335-1
- richtlijn elektromagnetische compatibiliteit 89/336/EEG

Document n° 1093-11 ~ 15/11/2004

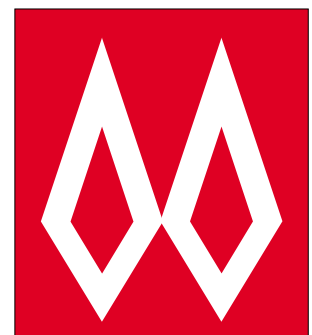
FR

NL



Gebruiksaanwijzing

te behouden door de
gebruiker voor nadere
consultatie.



FRANCO BELGE

Société Industrielle de Chaudières

BP 64 - 59660 MERVILLE - FRANCE

Tel. : (00 33) 28 50 21 00

Fax : (00 33) 28 50 21 97

RC-HZ Hazebrouck

Siren 440 555 886

Materiaal dat zonder voorafgaand bericht
gewijzigd kan worden.

Niet verbindend document.

FRANCO BELGE feliciteert u met uw keuze.
 FRANCO BELGE, ISO 9001 genormeerd, garandeert de kwaliteit van zijn apparaten en doet de belofte zijn klanten tevreden te stellen.
 Steunend op meer dan 75 jaar knowhow, gebruikt FRANCO BELGE de meest geavanceerde technologieën voor het ontwerp en de fabricage van een volledig assortiment verwarmingsapparaten.
 Dit document zal u helpen uw apparaat zo te installeren dat het optimaal functioneert, voor uw comfort en uw veiligheid.

INHOUD

| | |
|--|-----------|
| Presentatie van het materiaal | 3 |
| Verpakking | 3 |
| Materiaal in optie | 3 |
| Algemene kenmerken | 3 |
| Werkingsprincipe | 5 |
| Voorschriften voor de installateur | 7 |
| Reglementaire installatievoorwaarden voor België | 7 |
| De stookplaats | 7 |
| Aansluitleiding | 7 |
| Evacuatie van de condensaten | 8 |
| Hydraulische aansluitingen | 8 |
| Aansluiting van de stookketel op de radiatorenomloop | 8 |
| Aansluiting van een secundaire verwarmingsomloop | 8 |
| Aansluiting van de stookketel op de sanitaire omloop | 9 |
| De gasaansluiting | 9 |
| Elektrische aansluitingen | 9 |
| Verificatie en inwerkingstelling | 12 |
| Reden van een slechte werking | 15 |
| Onderhoudsinstructies | 16 |
| Instructies voor de gebruiker | 17 |
| Belangrijke opmerkingen | 17 |
| Eerste inwerkingsstelling | 18 |
| Inwerkingstelling van de ketel | 18 |
| Bediening van de installatie | 18 |
| Stopzetten van de ketel en de brander | 18 |
| Ledigen van de ketel | 18 |
| Ledigen van de sanitaire boiler | 18 |
| Veiligheidssysteem | 19 |
| Onderhoudsinstructies | 19 |
| Wisselstukken | 19 |

1. Presentatie van het materiaal

1.1. Verpakking

1 pak :Stookketel met mantel

1.2. Materiaal in optie

- Afscheidingstransfo
- Kamerthermostaat RAV 11

- Kamerthermostaat REV 12
- Regeling door thermostaat op mengkraan TEX 33
- Regeling RAX 531, RAX 532
- Bocht, horizontaal eindstuk Ø 80/125, kragen (VH95228)
- Afscheidingsrelais voor België 965611

1.3. Algemene kenmerken

Model : Sunagaz 3027 BVI
 Referentie 9522701Z
 Categorie voor België I_{2E+}

Prestaties

Klasse volgens
 rendementrichtlijn 92/42/EEG * *
 Calorifisch debiet. kW 27,3
 Nuttig nominaal vermogen. kW 24,6

Warmtewisselaar

Waterinhoud liter 14
 Maximum gebruiksdruk omloop . . bar 3
 Maximum watertemperatuur vertrek . °C 90

Verbrandingskamer

Temperatuur van
 de verbrande gassen °C 150
 Debiet van de verbrande gassen . . g/s 13

Sanitaire boiler

Waterinhoud liter 90
 Sanitaire capaciteit liter 100
 Maximum gebruiksdruk omloop . . bar 7
 Specifisch debiet l/min 18

Allerlei

Voedingsspanning V - (Hz) 230 (50)
 Ogenomen vermogen
 - zonder circulatiepomp W 70
 Elektrische beschermingsaanwijzing . . IP 20
 Gewicht kg 218

Brander

• Gasverbruik (doorgaandewerking)
 (15 °C - 1013mbar)
 Aardgas G20 m³/h 2,89
 Aardgas G25 m³/h 3,36

• Druk voedingsgasbar

Aardgas G20 m³/h 20
 Aardgas G25 m³/h 25

• Gasdruk op brander

Aardgas G20 mbar 9,4
 Aardgas G25 mbar 13,1

Diameter van het injector

Aardgas (G20-G25) mm 2,7
 Doorsnede membraan uitlaat gasblok
 Aardgas (G20-G25) mm 5,2

Horizontale concentrische muurdoorvoerpip (C12)

Maximum rechte lijnige lengte (eindstuk inbegrepen) = 8 m + 1 bocht 90° op de ketel.

Doorsnede rookuitlaat-/luchttoevoerbuis = 80/125 mm.

Lastverlies per bocht = 1 m per bocht van 90° en 0,5 m per bocht van 45°.

Verticale concentrische muurdoorvoerpip (C32)

Maximale rechte lijnige lengte (dakeindstuk inbegrepen) = 9 m.

Doorsnede rookuitlaat-/luchttoevoerbuis = 80/125 mm.

Lastverlies per bocht = 1 m per bocht van 90° en 0,5 m per bocht van 45°.

Het eindstuk, de verlengstukken Ø 80-125 en bochten zijn toebehoren van Ubbink of Poujalat.

Wij garanderen de goede werking van de ketel maar alleen met de hieronder beschreven muurdoorvoerpipen

Kenmerken van de muurdoorvoerpipen die gebruikt meten worden

UBBINK

Verticaal eindstuk ROLUX 80/125 – 4G.

Horizontaal eindstuk ROLUX 80/125 – 4G

Concentrische doorvoerpipen van, 250, 500, 1000 of 2000 mm en regelbare lengte van 50 tot 300 mm.

Bochten van 45 en 90°.

POUJOLAT

Verticale eindstukken Dualis STVC 80 G.A. en STVG 80 G.A.

Horizontaal eindstuk Dualis STH 80 G.A.

Concentrische buizen van 250,500,1000,1500 of 2000 mm.

Bochten van 45 en 90°.

WESTA France

Verticaal eindstuk Ventalu Gaz VST80G.

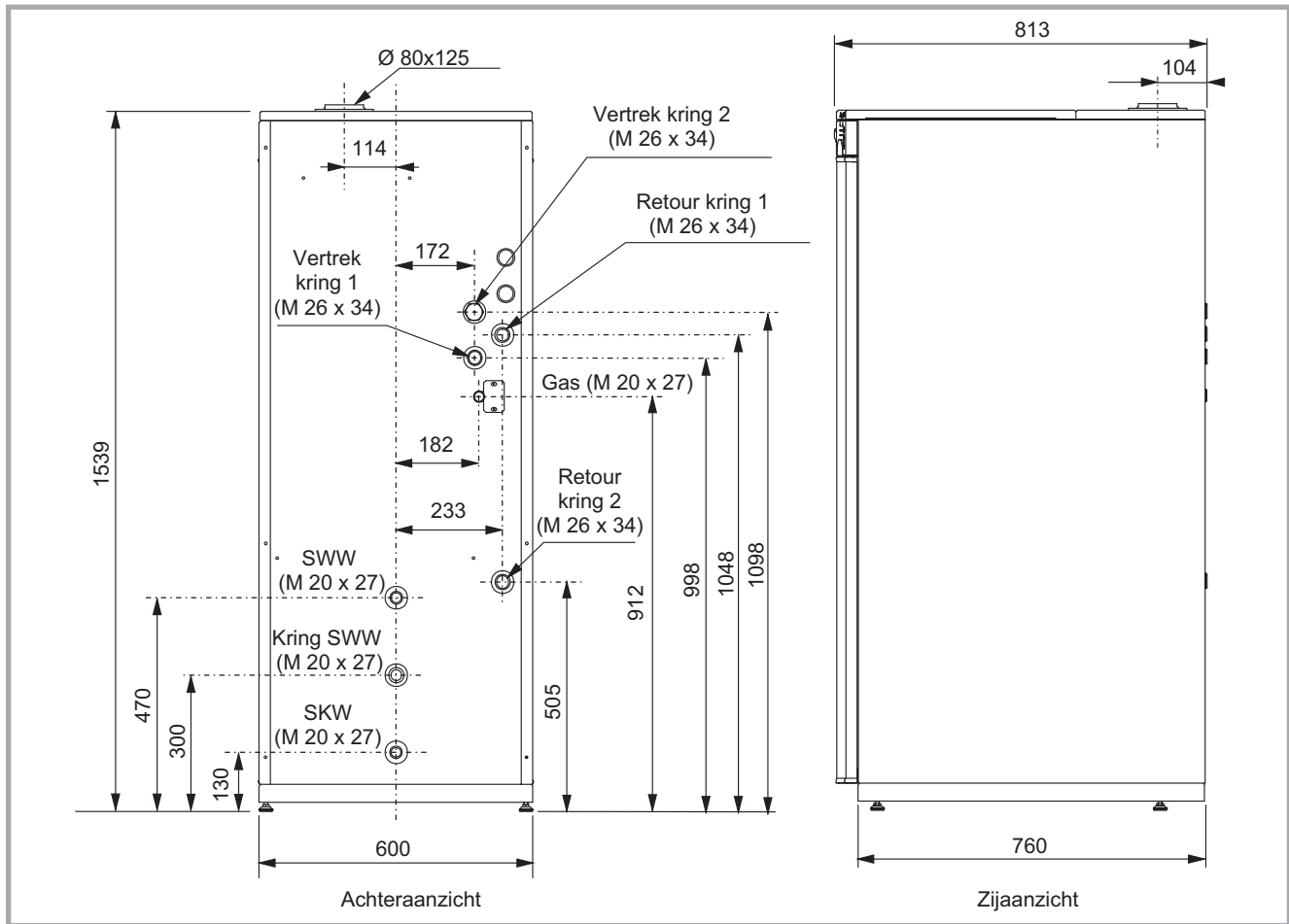


Figure 1 - Afmetingen in mm

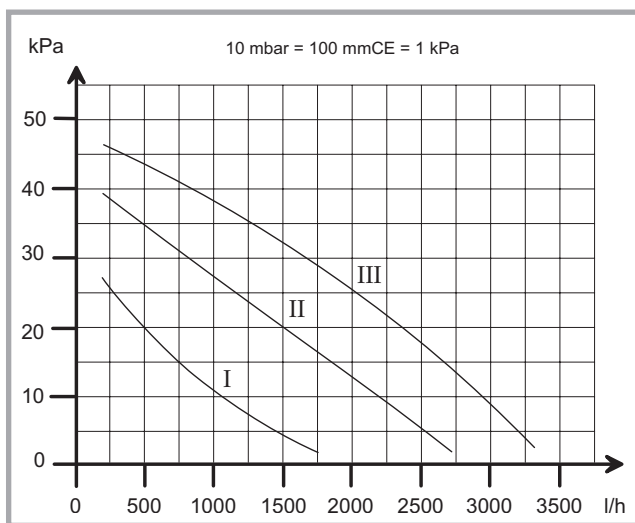


Figure 2 - Beschikbare drukken en hydraulische debieten

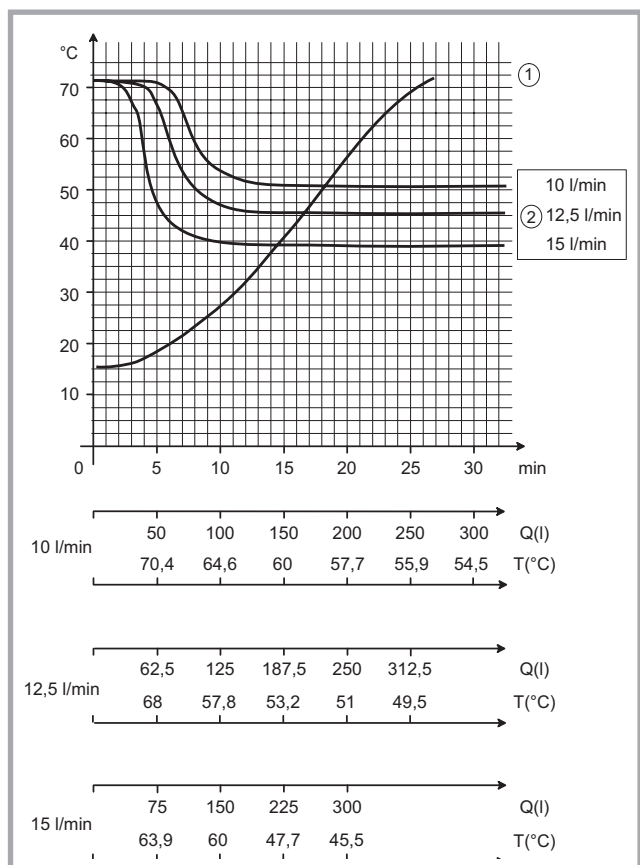


Figure 3 - Sanitaire prestaties

- 1 - Temperatuur steiging van de boiler (zonder aftappen)
- 2 - Temperatuur van het sanitaire warmwater (bij een aftappen).
- Q - Hoeveelheid afgetapt water in liter
- T - Temperatuur van het gemengd water in °C

1.4. Werkingsprincipe

De rookpressostaat controleert de goede werking van de ventilator en de goede evacuatie van de verbranding-sgassen.

Hij geeft dan de toelating voor het ontsteken van de brander.

Bij een aanvraag voor warmte (verwarming of sanitair), wordt de brander onstoken door de ontstekingselektrode. De ionisatie elektrode controleerd de goede werking van het geheel.

In de stand "sneeuwvlokken" (in de winter)

De brander werkt in alles of niets op aanvraag van de ketelthermostaat (35-90 °C) of van de sanitaire thermostaat (60 °C) die voorrang heeft.

Wanneer de ketel op aanvraag van de sanitaire thermostaat werkt, zijn de ketelthermostaat en de circulatiepomp(en) verwarming uitgeschakeld.

De thermostaat voor maxi t° geregeld op 85 °C, begrenst de t° van de primaire omloop gedurende de sanitaire ladingen.

De eventuele kamerthermostaat 1 werkt op de brander. De eventuele kamerthermostaat 2 werkt op de circulatiepomp verwarming van de secundaire kring.

De stookketel is uitgerust met een 3wegmengkraan dewelke de regeling van de temperatuur van de hoofdverwarmingsomloop toelaat.

In de stand "zon" (in de zomer)

De brander werkt enkel op aanvraag van de sanitaire thermostaat.

Veiligheid ketel

De veiligheidsthermostaat, met de hand herinschakelbaar, is geregeld op 110 °C.

Dit toestel is van het type gesloten model.

De nodige lucht voor de verbranding, wordt buiten opgenomen door het concentrische eindstuk.

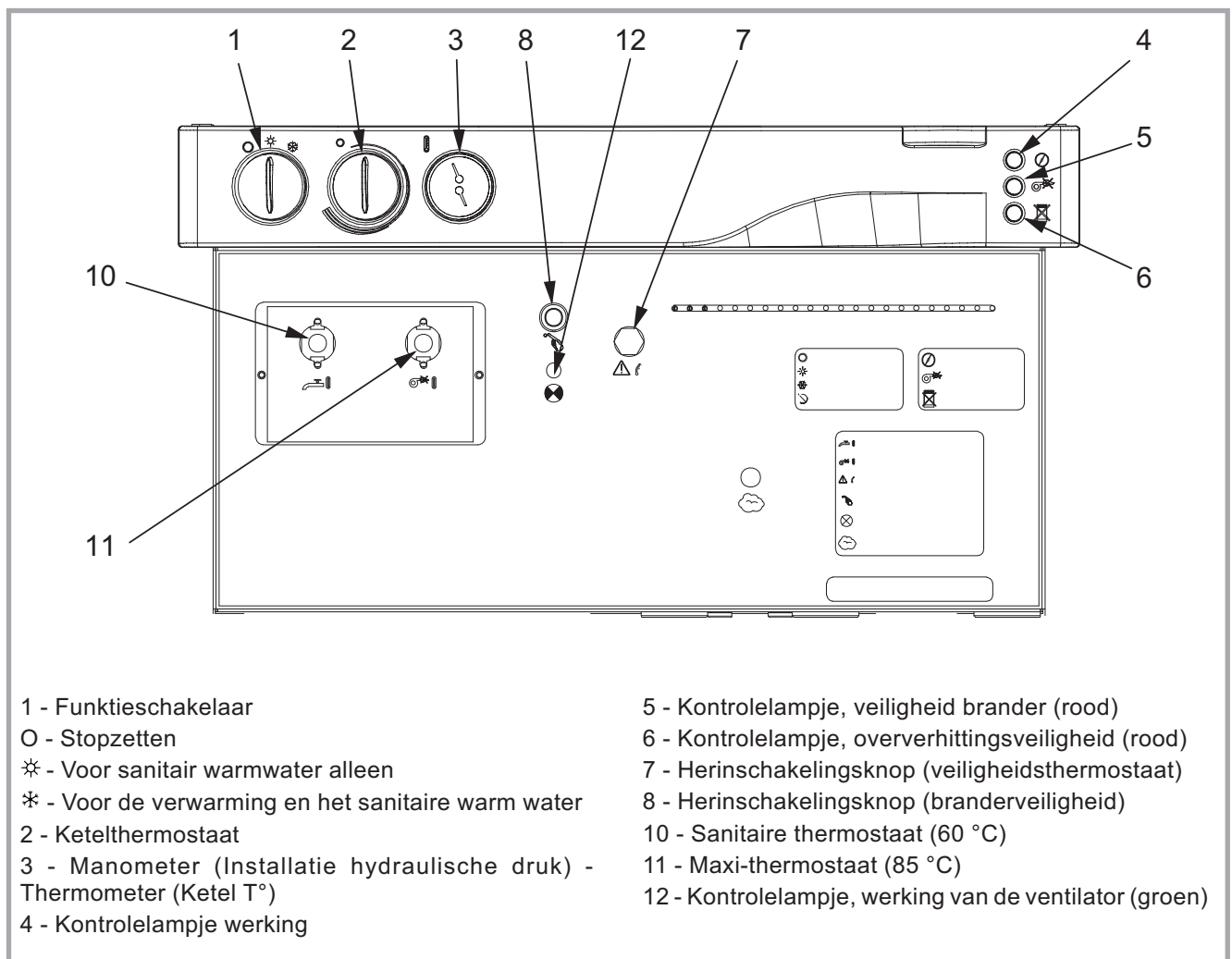


Figure 4 - Controlebord

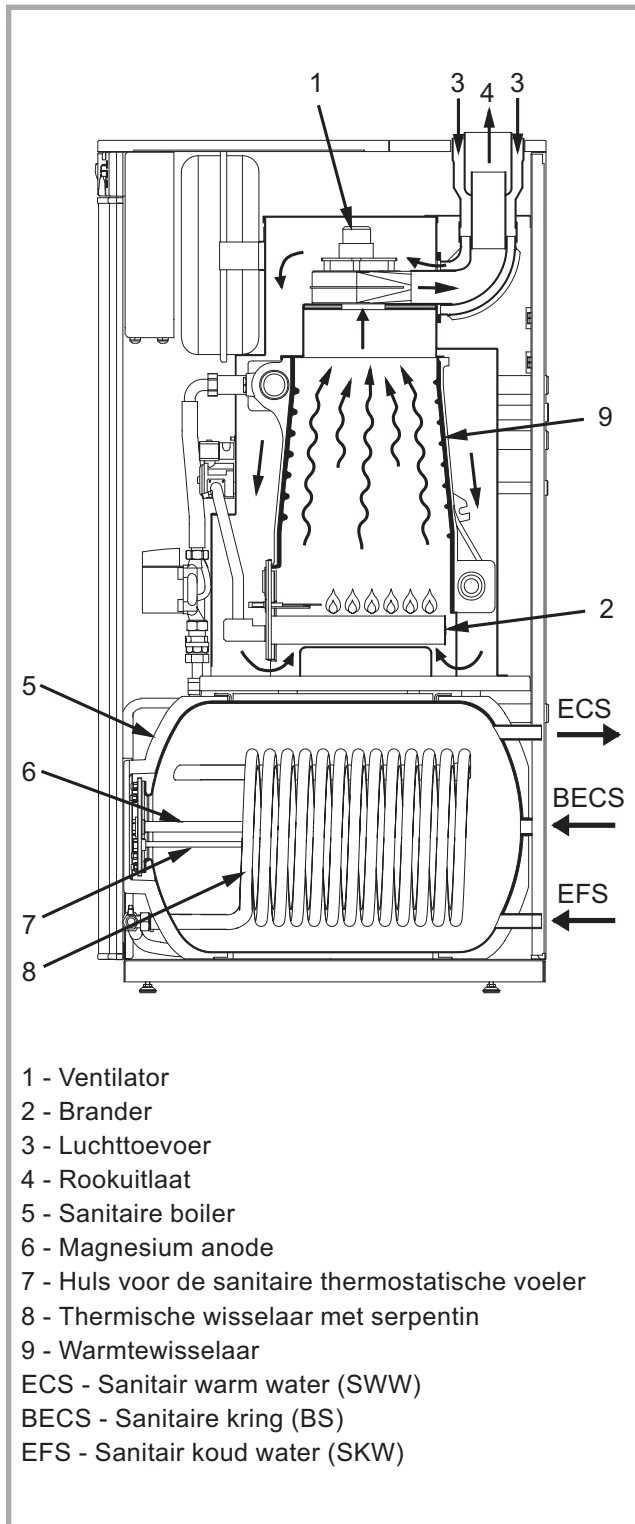


Figure 5 - Schematische doorsnede van de warmtewisselaar

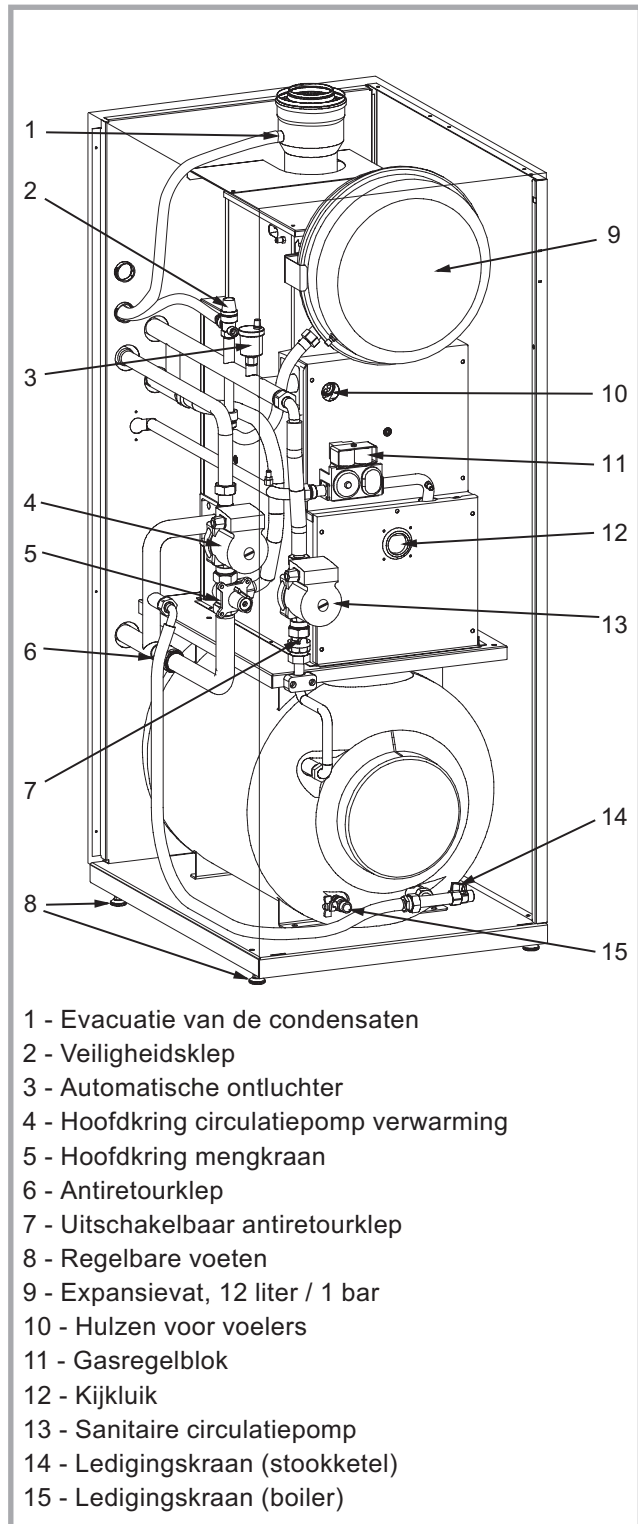


Figure 6 - Toebehoren van de toestel

2. Voorschriften voor de installateur

2.1. Reglementaire installatievoorwaarden voor België

De installatie en het onderhoud van het toestel moeten uitgevoerd worden door een gekwalificeerde vakman volgens de reglementaire voorschriften en de regels der kunst in voege.

ondermeer de normen NBN D 51.003, NBN B 61.001, NBN D 30.003 en het Algemeen Reglement op de Elektrische Installaties (A.R.E.I.).

2.2. De stookplaats

De stookplaats zal aan de voorschriften die in voege zijn, moeten beantwoorden.

De installatie van dit materiaal is verboden in een badkamer of een waterplaats.

Dit lokaal zal niet vochtig zijn ; de vochtigheid is schadelijk voor elektrische onderdelen. In een lokaal met vochtige vloer is het aangeraden een voetstuk te voorzien van voldoende hoogte.

De waarborg op de warmtewisselaar zou uitgesloten worden in geval van plaatsing van het toestel in een chloor -of andere korrosief gashoudende omgeving (kapsallon, wasserij, enz...).

Om de onderhoudswerkzaamheden te vergemakkelijken en een gemakkelijke toegang tot de diverse inwendige elementen mogelijk te maken, moet men voldoende ruimte rondom de ketel voorzien.

Eventueel, de ketel op trilvrije contactblokken plaatsen of op ook welk ander materiaal dat aangepast is om het geluidsniveau te beperken dat te wijten is aan trillende verspreidingen.

2.3. Aansluitleiding

De reinigings-T is niet nodig omdat de recuperatie van de condensaten in de ketel is ingebouwd.

De stookketel moet verplichtend aangesloten worden :

- Hetzij aan het horizontale systeem van concentrische buizen voor rookafvoer en luchttoevoer type (C12).
- Hetzij aan het verticale systeem van concentrische buizen voor rookafvoer en luchttoevoer type (C32).

De verbindingspijp moet demonteerbaar zijn.

Zie lijst van de elementen die gebruikt moeten worden bladzijde 3.

2.3.1. Horizontale concentrische muurdoorvoerpijp (C1x)

Reglementering

De leiding moet door de muur rechtstreeks buiten uitkomen.

De opening van rookuitlaat en luchttoevoer moet geplaatst worden op ten minste 0,4 m van iedere opengaande deur of venster en 0,6 m van iedere luchtopening voor de ventilatie (fig. 7, bl. 7.).

Als de afvoer op openbare of eigen weg gebeurt, moet de opening op ten minste 1,80 m van de grond geplaatst worden (fig. 8, bl. 7) en beschermd zijn van iedere

buitentussenkomst die schadelijk zou zijn voor de goede werking van deze installatie.

Als de straat of eigen weg ver genoeg ligt, mag de opening van rookuitlaat –luchttoevoer op minder dan 1,80 m van de grond uitkomen (fig. 9, bl. 7).

In dit geval is het aangeraden van een beschermingrooster te plaatsen om verbrandingsrisico's te vermijden.

Wanneer het eindstuk boven een horizontale oppervlakte uitkomt (grond, terras)moet een afstand van 0,30 m worden voorzien tussen de onderkant van het eindstuk en de oppervlakte.

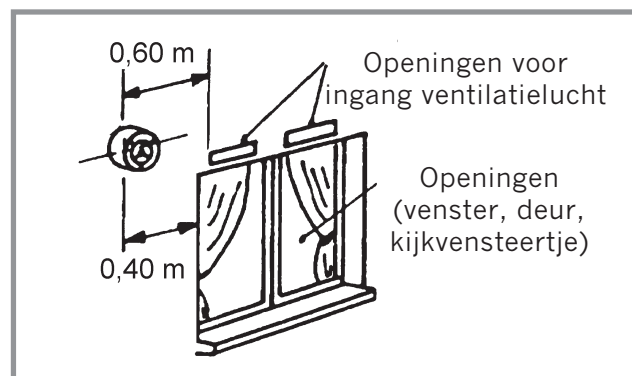


Figure 7

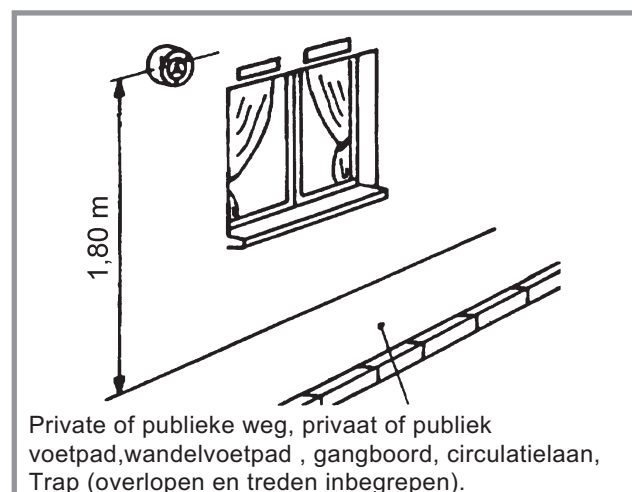


Figure 8

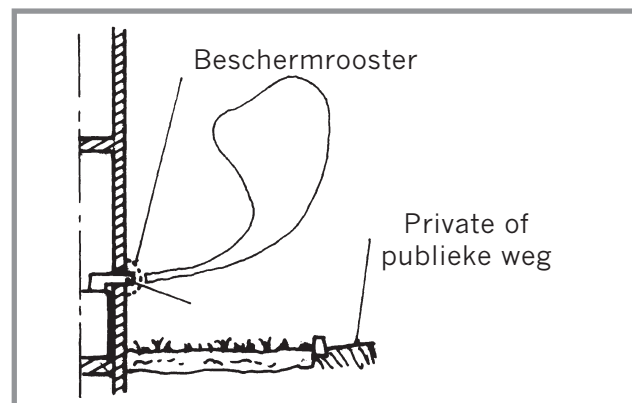


Figure 9

Montage van de muurdoorvoerpijp

- De verschillende elementen in elkander schuiven (eindstuk, leiding; bocht, enz.)
- De lengte van de leiding aanpassen.
- De maximale toegelaten lengten eerbiedigen, zie bladzijde ().
- Zo veel mogelijk de verlengstukken van grote lentes gebruiken om het aantal verbindingen te beperken.
- De dichting met vloeibaar zeep bestrijken om het inschuiven te vergemakkelijken.
- Controleren dat de leidingen luchttoevoer en rookafvoer goed dicht zijn.
- De instructies van de leverancier volgen.
- De plaatsing van de ketel bepalen tegenover de uitgang van de muurdoorvoerpijp.
- Een gat van \varnothing () mm in de muur boren met een daling van 1% naar buiten.
- Het geheel gemonteerde muurdoorvoerpijp in het gat schuiven en het op het aanpastuck van de ketel aansluiten.
- Het eindstuk van de muurdoorvoerpijp in de muur metselen.

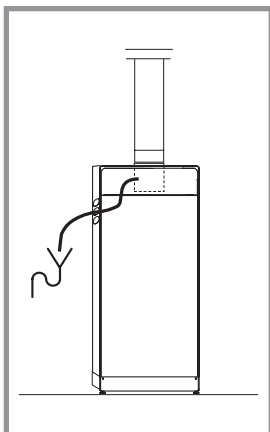


Figure 10 - Evacuatie van de condensaten

2.3.2. Verticale concentrische muurdoorvoerpijp (C3x)

Reglementering

Het dakeindstuk moet tenminste op 0,4 m geplaatst worden van iedere opengaande venster en op 0,6 m van ieder luchtventilatie opening.

Montage van de muurdoorvoerpijp

- De verschillende elementen in elkander schuiven (eindstuk, leiding; bocht, enz.)
- De lengte van de leiding aanpassen.
- De maximale toegelaten lengten eerbiedigen, zie bladzijde 3.
- Zo veel mogelijk de verlengstukken van grote lentes gebruiken om het aantal verbindingen te beperken.
- De dichting met vloeibaar zeep bestrijken om het inschuiven te vergemakkelijken.
- Controleren dat de leidingen luchttoevoer en rookafvoer goed dicht zijn.
- De instructies van de leverancier volgen.

2.4. Evacuatie van de condensaten

De evacuatie van de condensaten op de riolering aansluiten (kent. 1, fig. 6, bl. 6).

2.5. Hydraulische aansluitingen

De stookketel positioneren en de voetjes regelen.

Het toestel zal op de installatie aangesloten worden door middel van Union-verbindingen en van kraantjes om zijn demontage te vergemakkelijken.

Eventueel, de ketel met behulp van flexibels van 0,5 m van de hydraulische kringomloop isoleren om het geluidsniveau te verminderen dat te wijten is aan trillende verspreidingen.

2.6. Aansluiting van de stookketel op de radiatorenomloop

- De evacuatie van de veiligheidklep op de riolering aansluiten.
- Indien het toestel op de hoge punt geplaatst wordt van de installatie (b.v. op de zolder) zal een zekerheid "gebrek aan water" geplaatst moeten worden.

2.7. Aansluiting van een secundaire verwarmingsomloop

- De circulatiepomp verwarming op de leiding vertrek of retour plaatsen.

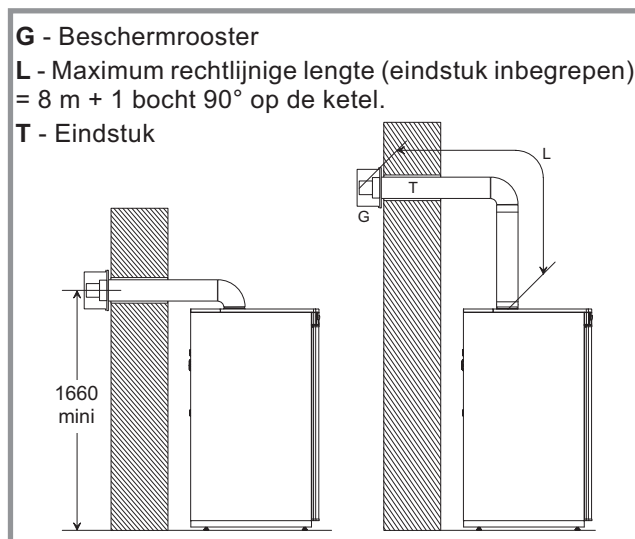


Figure 11 - Aansluitingsmogelijkheden, (type C13)

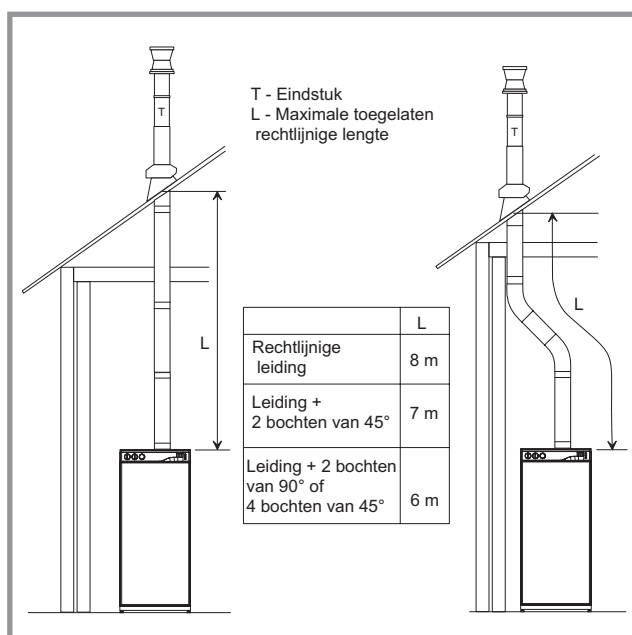


Figure 12 - Aansluitingsmogelijkheden, (type C33)

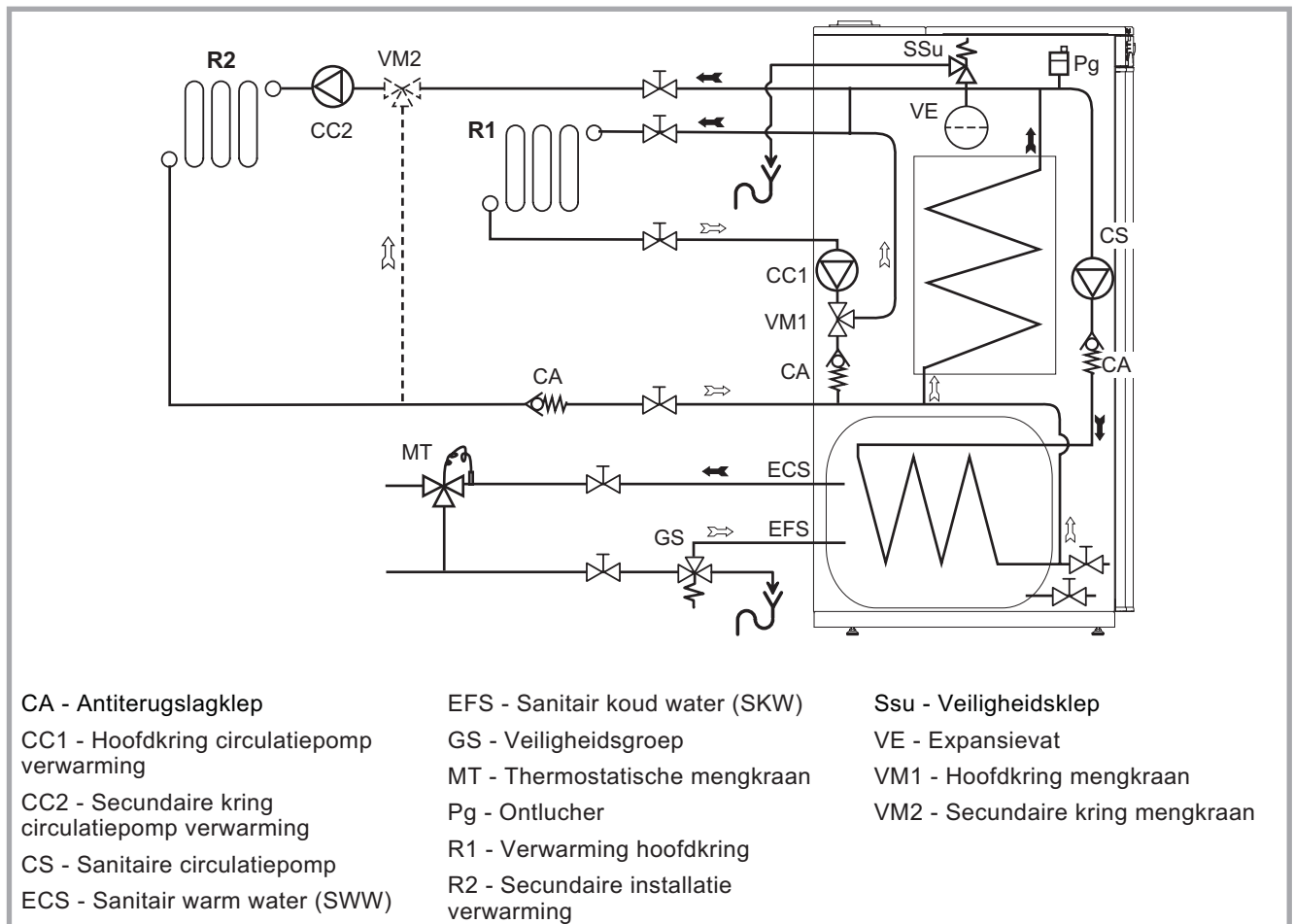


Figure 13 - Principieel hydraulisch schema

Voor een goede werking en om het geluidsniveau te beperken, moet de circulatiepomp aan de installatie aangepast worden.

Eventueel de circulatiepomp van de hydraulische kringloop isoleren met behulp van flexibels ten einde het geluidsniveau te beperken dat te wijten is aan trillende verspreidingen.

- Een antithermosifonklep op de retour van de installatie verwarming plaatsen.
- Eventueel, een 3 weg mengkraan op de installatie plaatsen.

2.8. Aansluiting van de stookketel op de sanitaire omloop

Op de ingang van het koude water een veiligheidsgroep plaatsen met een klep gekalibreerd op 7 bar. Deze groep zal aangeloten worden op de riolering.

Ten einde de lediging te verzekeren van de boiler door heveling, is het aangeraden de veiligheidsgroep onder het niveau van de boiler te plaatsen.

Eventueel, op de uitgang sanitair warmwater, een thermostatische mengkraan plaatsen.

2.9. De gasaansluiting

De aansluiting van het toestel op het gasdistributienet zal uitgevoerd moeten worden volgens de voorschriften in voege, (Norm NBN 51-003).

De sectie van de buizen zal berekend worden in functie van de debieten en de druk van het distributienet.

Een gaskraan KVBG zal bij de ketel geplaatst worden. Gas kraan KVGB voor België.

2.10. Elektrische aansluitingen

De elektrische aansluiting moet uitgevoerd worden volgens de voorschriften van het Algemene Reglement voor de Elektrische Installaties (A.R.E.I.).

De elektrische aansluitingen zullen uitgevoerd worden wanneer alle andere montageoperaties uitgevoerd zijn (vasthechten, aansluiten,....enz.).

De draadklemmen gebruiken om iedere toevallige uitschakeling te vermijden.

De elektrische uitrusting van de ketel moet op de aarding aangesloten worden.

Toegang tot de klemmenstrook :

- Het deksel van de ketel afnemen, het controlebord omkantelen en het bovenste demonteren om toegang te hebben aan de aansluitingsklemmen.

- De aansluitingen uitvoeren volgens de schema's fig. 14

- Kamerthermostaat

Verwarming hoofdkring

Op voorhand de shunt verwijderen op 9 polige (K2) mannelijke aansluitklem, klemmen (4) en (5).

Secundaire installatie verwarming

Op voorhand de shunt verwijderen op 9 polige (K2) mannelijke aansluitklem, klemmen (6) en (7).

• Veiligheid te weinig water

Op voorhand de shunt verwijderen op 9 polige (k2) mannelijke aansluitklem, klemmen (8) en (9).

• Circulatiepomp verwarming

Secundaire installatie verwarming

Op 9 polige (k2) mannelijke aansluitklem, klemmen 1 (neutraal), 2 (aarde) en 3 (faze).

Gebruik een soepele kabel van 3 x 0,75 mm² minimum van het type H05VV-F.

Voor België moet een scheidingsrelais geplaatst worden. Code wisselstukken : 158373

• Elektrische voeding

Het is noodzakelijk de polariteit faze-neutraal te eerbiedigen bij gelegenheid van de elektrische aansluiting.

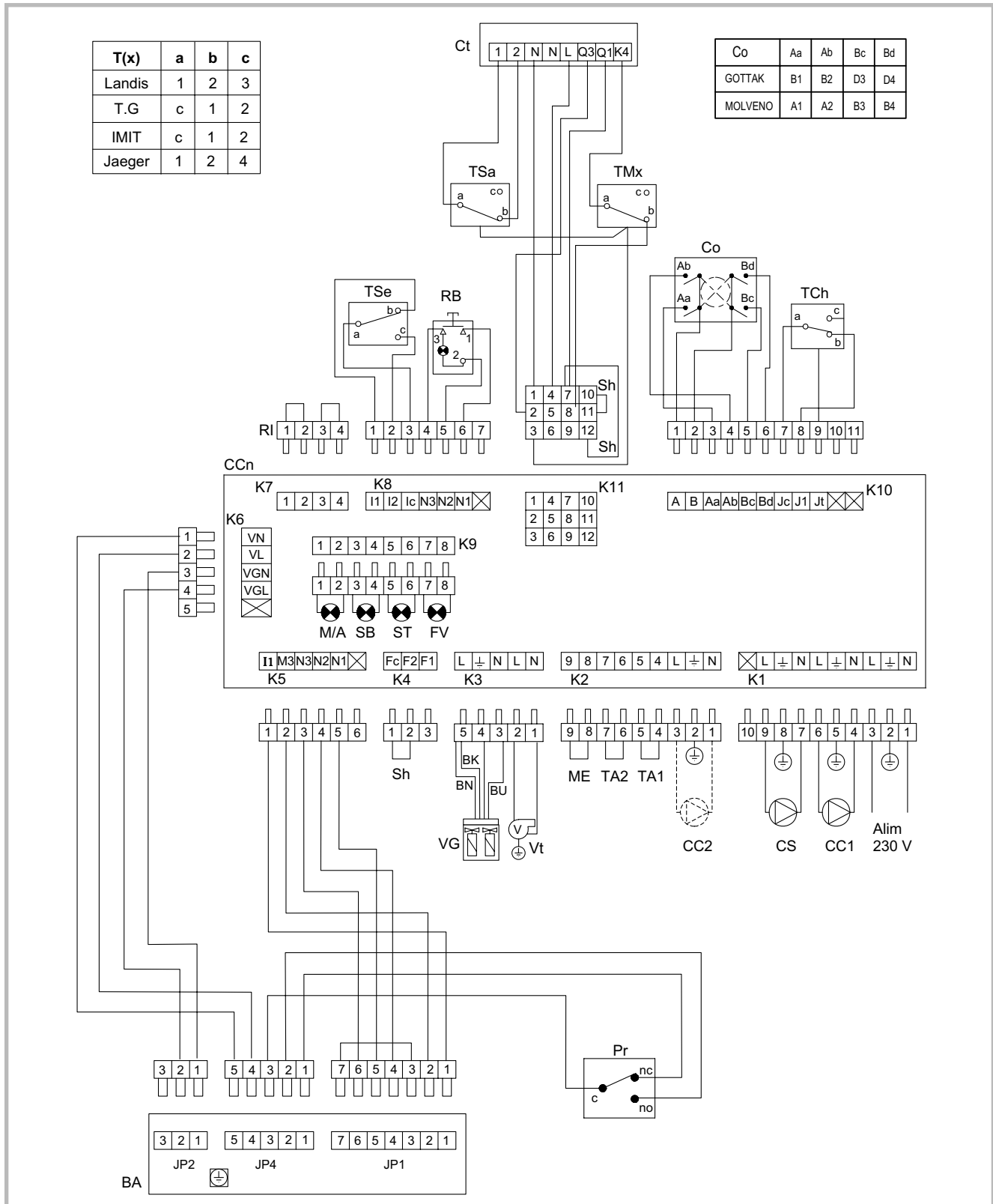


Figure 14 - Elektrisch kablering

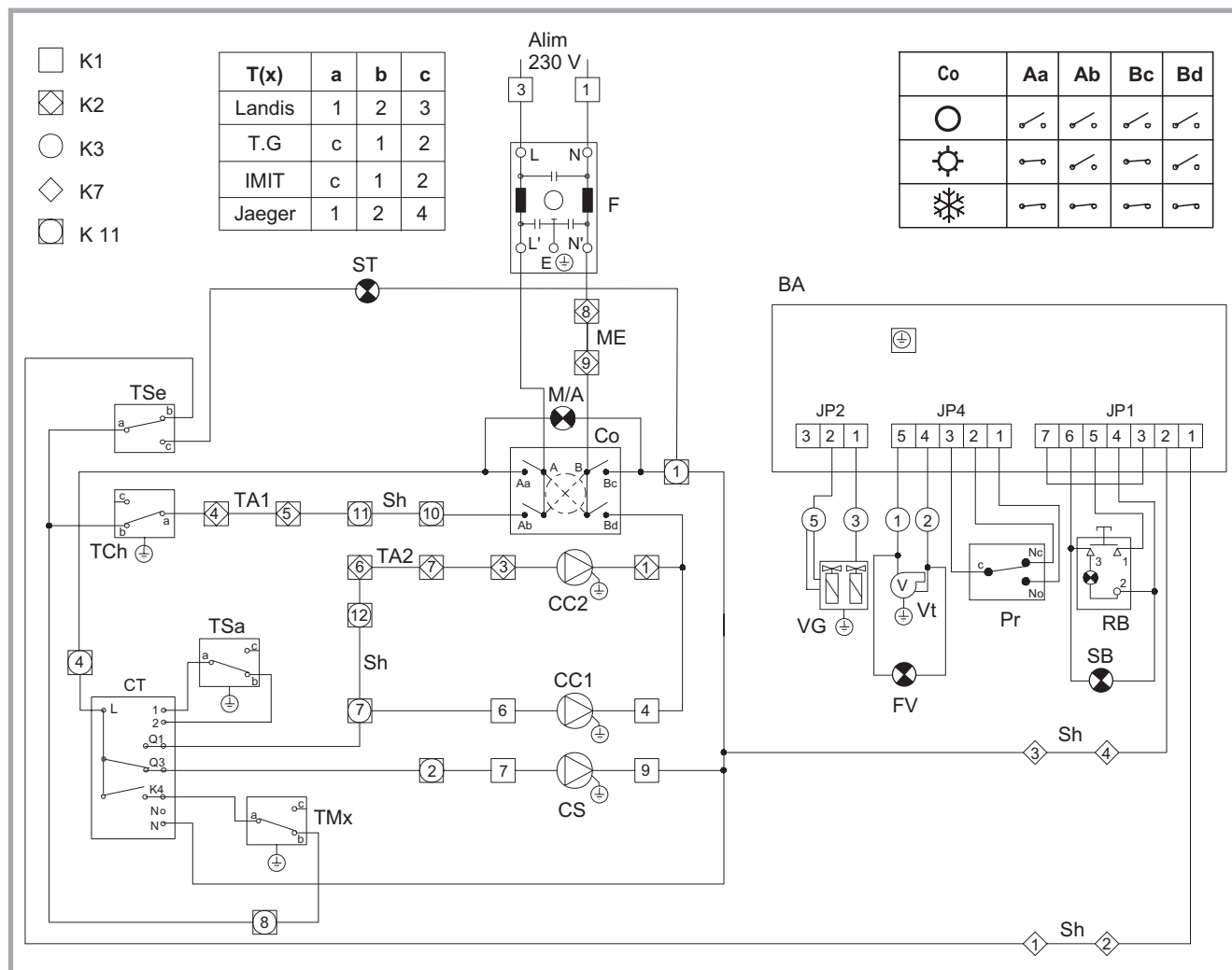


Figure 15 - Principieel electrisch schema

Gebruik een soepele kabel van 3 x 0,75 mm² minimum van het type H05VV-F.

De aardingsdraad moet langer zijn tussen zijn aansluitklem en de draadklem dan de 2 andere draden.

Afmetingen van de elektrische voeding

Gebruiksspanning 230V ~ 50 HZ

Aarde minder dan 30 ohm.

Faze beschermd door een smeltzekering van 5A

Bij het sluiten van het schakelbord, ervoor zorgen dat de 2 drukopnemingsbuizen van de pressostaat niet verpletterd worden.

Legende fig. 14 en 15

Alim Elektrische voeding

BA - Ontstekingsdoos

BK - Zwart

BN - Bruin

BU - Blauw

Co - Funktieschakelaar

CC1 - Hoofdkring circulatiepomp verwarming

CC2 - Secundaire kring circulatiepomp verwarming

Ccn - Aansluitkaart

CS - Sanitaire circulatiepomp

CT - Sanitair temporisatiekaart

F - Filter

FV - Controlelampje, werking van de ventilator (groen)

K(x) - Klemmenstrook

M/A - Controlelampje werking

ME - Shunt of veiligheid te weinig water

Pr - Rookpressostaat

RB - Herinschakelingsknop (brandveiligheid)

RI - Shunt of afscheidingsrelais (voor België)

SB - Controlelampje, veiligheid brander

Sh - Shunt

ST - Controlelampje, oververhittingsveiligheid (rood)

TA1 - Shunt of kamerthermostaat hoofdkring

TA2 - Shunt of kamerthermostaat secundaire kring

Tch - Ketelthermostaat

Tmx - Maxi-thermostaat ()

Tsa - Sanitaire thermostaat ()

Tse - Veiligheidsthermostaat

VG - Gasregelblok

Vt - Ventilator

T(x) - Thermostaat

2.11. Verificatie en inwerkingstelling

2.11.1. Voorafgaande controles

Hydraulische omloop

- De installatie spoelen en de dichtheid ervan controleren.
- De installatie met water vullen.
Gedurende het vullen van de installatie, niet de circulatiepomp laten draaien, alle afblaaskranen openen van de installatie ten einde de lucht te verwijderen van de kanalisaties.
- De afblaaskranen sluiten en het water laten bijkomen totdat de druk van de kringloop tussen 1,5 en 2 bar komt.

Gasleiding

- De goede dichtheid van de verbinding controleren.
- De gaskraan openen, de lucht uit de leiding purgeren en de dichtheid van de leiding controleren tot aan de gasregelblok.
- De druk van het gas op het distributienet controleren. Zie algemene kenmerken op bladzijde 3.

2.11.2. Inwerkingstelling van de ketel

Zie instructies voor de verbruiker op bladzijde 16.

2.11.3. Ontstekingslogica

Bij een aanvraag voor warmte, zal de regeldoos een autokontrolefase uitvoeren en de ventilator vertrekt dan met een preventatiefase (TW) van ongeveer 15 s.

De rookpressostaat controleert de goede werking van de ventilator en de goede evacuatie van de verbrandingsgassen.

Hij geeft dan de toelating voor het ontsteken van de brander.

De vlam wordt door de ionisatie elektrode gedetecteerd.

Indien de vlam niet verschijnt gedurende de veiligheidstijd (TS), dan wordt het controlelampje "brander veiligheid" geactiveerd en de ketel blijft op stilstand.

Indien de vlam gedurende een normaal ontstekingcyclus verdwijnt, dan begint opnieuw een nieuw cyclus.

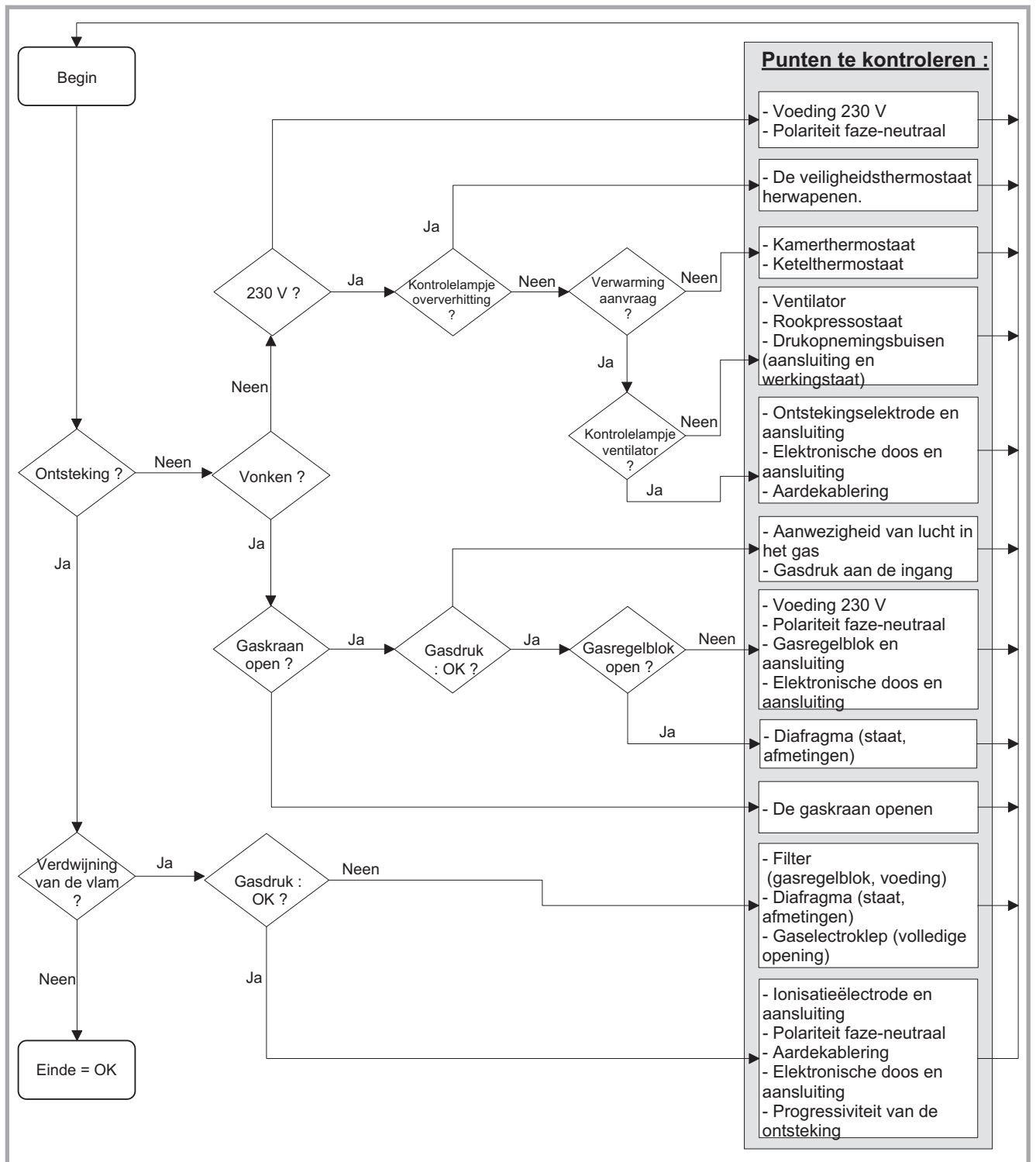


Figure 16 - Analyse van de gebreken aan ontsteking of verbranding

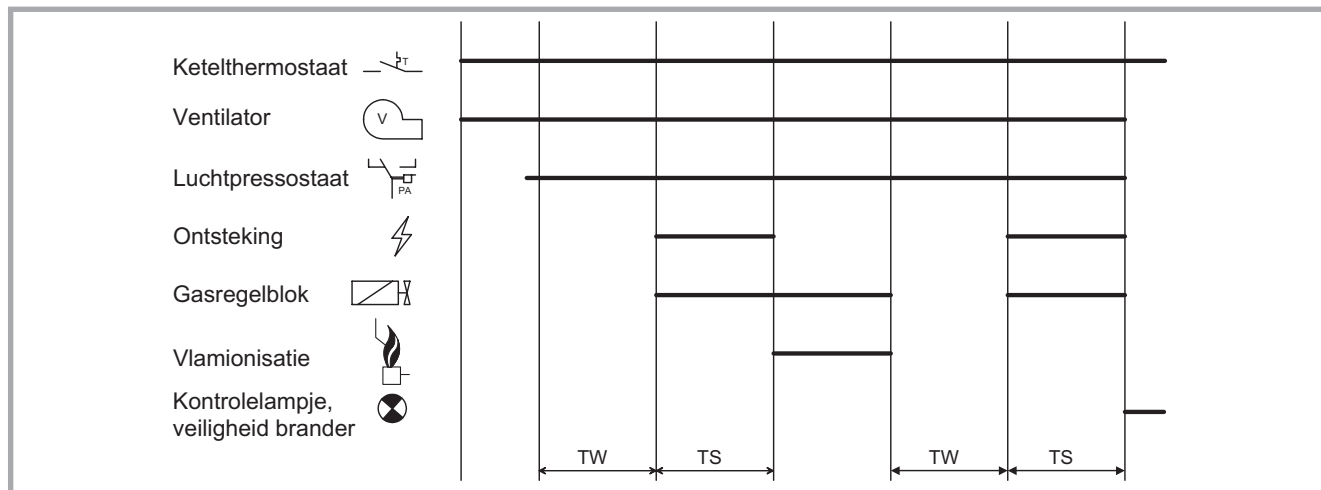


Figure 17 - Functiediagram

2.12. Reden van een slechte werking

| <i>Situatie</i> | Waarschijnlijke redenen | - Aktie |
|---|---|--|
| <i>De elektrode geeft geen vonk.</i> | De ketel is niet onder spanning. | - De lijn 230 V controleren. - Controleren dat de polariteit faze-neutraal geëerbiedigd is. |
| | De ketel staat in oververhittingsveiligheid. | - De reden van deze oververhitting verwijderen en de oververhittingsthermostaat opnieuw inschakelen. |
| | Er is geen aanvraag voor verwarming. | - De ketelthermostaat regelen en eventueel de kamerthermostaat regelen om een aanvraag van verwarming te veroorzaken. |
| | Onregelmatigheid in de ontstekingscircuit. | - De ontstekingselektrode en aansluitingen controleren. - De elektronische doos controleren. |
| | Onregelmatigheid in de luchtomloop (kontrolampje van de ventilator brandt niet). | - De ventilator controleren. - De pressostaat controleren. - De goede aansluiting en de goede werkingstaat van de drukopnemingsbuisen controleren. - Omlopen lucht en verbrande gassen controleren. |
| <i>De elektrode geeft vonken maar de brander gaat niet aan.</i> | De gaskraan is gesloten. | - De gaskraan openen. |
| | De gasdruk op het net is te laag. | - De druk aan de ingang controleren en ontlichten. |
| | De elektroklep van de gasregelblok opent zich niet. | - De gasregelblok en aansluitingen controleren. - De elektronische doos controleren. |
| <i>De brander slaat aan maar gaat in veiligheid.</i> | Er is geen vlamdetectie. | - De goede staat en aansluitingen van de ionisatie elektrode controleren. - Controleren dat de polariteit faze-neutraal geëerbiedigd is. - De aardkabeling controleren. - De elektronische doos controleren. - De progressiviteit van de ontsteking controleren. |
| | De gasdruk op het net is te laag. | - De filter controleren (ingang gasblok of gasvoeding) en hem reinigen indeien nodig. - Controleren dat het diafragma aangepast is aan het gebruikte gas. - De goede werking van de elektrogaskleppen controleren (volledige opening). |
| <i>De ketel is luidruchtig</i> | Onregelmatigheid op de hydraulische omloop. | - Controleren dat de hydraulische omloop goed ontlucht is. - De hydraulische druk controleren (1,5 tot 2 bar). |
| <i>De ketel is te koud tegenover de aanvraag van de regeling</i> | De vastgelegde temperatuur op de kamerthermostaat is te laag. | - De temperatuur op de thermostaat hoger zetten. - Wanneer de ketel uitgerust is met een regeling in functie van de buitentemperatuur, moet de ketelthermostaat op maximum geplaatst worden. |
| <i>De ketel is te warm tegenover de aanvraag van de regeling.</i> | Er is geen debiet in de radiatorenomloop. | - De elektrische voeding van de circulatiepomp controleren. - De snelheid van de circulatiepomp controleren. - De thermostatische kranen van de installatie controleren. |

2.13. Onderhoudsinstructies

Voor iedere tussenkomst dient de elektrische voeding uitgeschakeld en de brandstofleiding afgesloten te worden.

De stookketel moet ten minste 1 maal per jaar gereinigd worden ten einde een goed rendement te kunnen behouden.

2.13.1. Reiniging van de warmtewisselaar

Figuur 18

- De voorkant en de deksel van de ketel afnemen.
- Het voorfront van de muuraansluitingskast wegnemen (5 schroeven).
- Het geheel brander/gasregelblok uitnemen.
- Het deksel van de muuraansluitingskast afnemen.
- De ventilator ontkoppelen.
- De ventilator en zijn steunplaat verwijderen.
- De isolatie verwijderen.
- Met de reinigingsborstel tussen de elementen vegen.
- De verbrandingskamer reinigen.

2.13.2. Reiniging van de ventilator

- De ventilator ontstoffen. Indien de vervuiling belangrijk is, de turbine reinigen.
- De zuiverheid controleren van de drookvertrekbus (buis en drukopneming).

Na hermontering van alle onderdelen, de goede dichtheid van de kanalen luchttoevoerpijp en gasuitlaatleiding controleren.

2.13.3. Onderhoud van de brander

- De roosters van de brander borstelen.
- De elektrodes reinigen.

Na alle onderdelen opnieuw op hun plaats gezet te hebben zal de dichtheid van de gascircuit opnieuw gecontroleerd moeten worden. Eventueel de dichting vervangen.

2.13.4. Onderhoud van de boiler

Het onderhoud van de boiler moet één maal per jaar gedaan worden.

- De ledigingskraan van de boiler openen en deze laatste ledigen.
- De inlaatluik afnemen.
- Het eventuele kalkbezinksel in de boiler verwijderen.
- Zorgvuldig het kalkbezinksel op de aquastaathuls verwijderen. Daarvoor, geen metalische gereedschap gebruiken noch chemische of schurende produkten.
- De slijtage van de anode controleren; deze laatste lost zich geleidelijk op naargelang de kwaliteit van het distributiewater, dit vermijdt de corrosie van de boiler.
- De anode vervangen wanneer haar doorsnede minder dan 13 mm is.

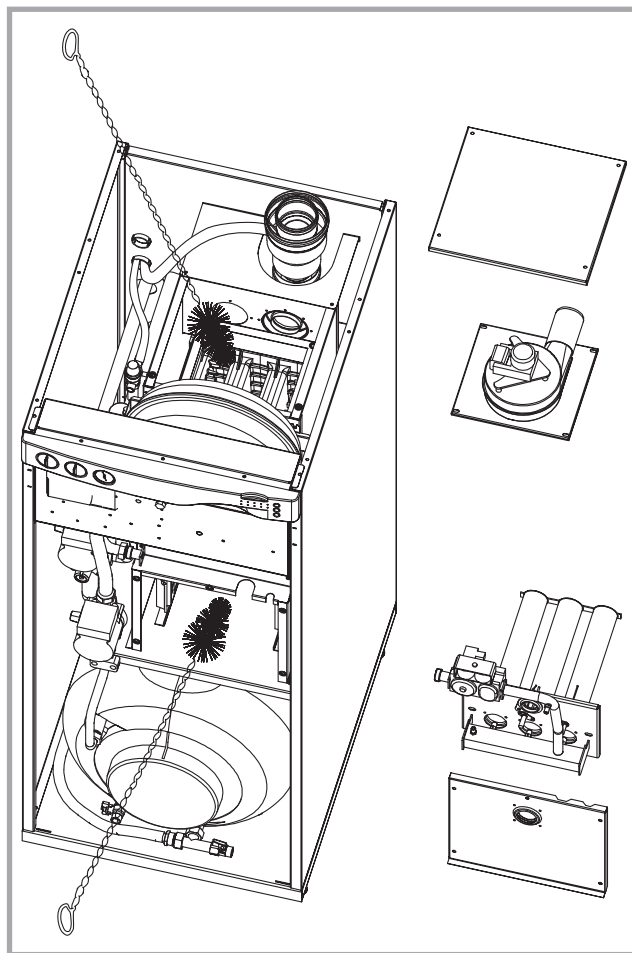


Figure 18 - Toegang naar rookkanalen

In ieder geval is het aangeraden van de anode alle 3 jaar te vervangen.

De waarborg op de geëmailleerde boiler wordt toegepast op voorwaarde van een jaarlijkse controle van de anode en van haar vervanging in geval van slijtage.

Bij iedere opening van de controleluik moet de dichting vervangen worden.

- De luik terugplaatsen en de moeren "in kruis" terug vastdraaien.

2.13.5. Onderhoud van de veiligheidsonderdelen

- De goede werking van het expansiesysteem controleren: de druk van de expansievat en de tarabepaling van de veiligheidsklep.
- De veiligheidsgroep die op de ingang van het sanitaire koud water staat ook controleren.

2.13.6. Onderhoud van de muurdoorvoerpijp

De muurdoorvoerpijp aanvoerleiding moet 1 maal per jaar door een vakman gereinigd worden.

Controleren dat de evacuatie van de condensaten niet verstopt is.

3. Instructies voor de gebruiker

3.1. Belangrijke opmerkingen

- ☞ De toestel werd door Uw installateur geregeld om te werken met het type gas dat in Uw streek verdeeld wordt.
- ☞ In geval van een verandering in de gasdistributie, is het noodzakelijk van de regelingen te weizigen evenals zekere onderdelen van Uw toestel.
- ☞ Deze weizigingen mogen maar alleen uitgevoerd worden door une gekwificeerde vakman.
- ☞ Iedere tussenkomst op verzegelde delen is verboden.

☞ In geval van gasgeuren : Niet roken ! Iedere vlam of vonk vermijden, deuren en vensters openen, de gaskraan sluiten en Uw installateur verwittigen.

☞ Gelieve deze instructies te volgen en waakzaam blijven ten einde iedere slechte handeling te vermijden.

Voor België

☞ De ketel wordt geregeld en verzegeld in de fabriek overeenkomstig met de cat. I 2E+ en vraagt dus geen enkele regeling meer.

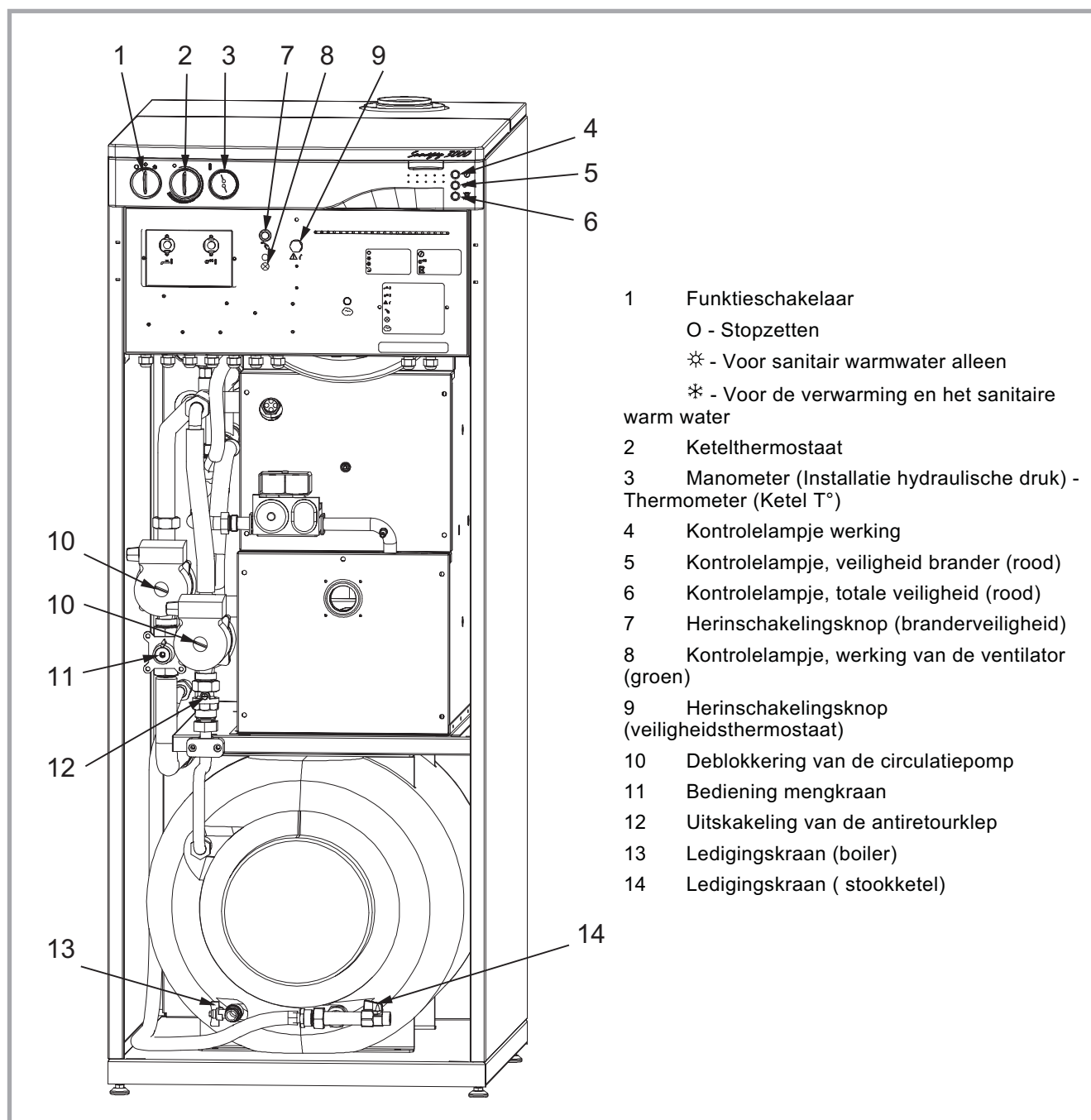


Figure 19 - Bedienings-en controle onderdelen

3.2. Eerste inwerkingsstelling

De installatie en de eerste inwerkingsstelling moeten uitgevoerd worden door een installateur centrale verwarming die U alle nodige informatie zal verschaffen over de ontsteking en de regeling van dit toestel.

De elektrische uitrusting van de ketel moet op de aarding aangesloten worden.

3.3. Inwerkingstelling van de ketel

- Zich ervan verzekeren dat de installatie met water gevuld is en dat de druk op de manometer voldoende hoog is, tussen 1,5 en 2 bar.
- Elektrisch aansluiten.
- De gaskraan openen.
- De schakelaar (1) op de gewenste positie plaatsen
 - Sneeuwvlokken** : Voor de verwarming en het sanitaire warm water.
 - Zon** : Voor sanitair warmwater alleen.
- De ketelthermostaat regelen om de gewenste temperatuur van de installatie verwarming te bekomen,
 - zacht weer : 50 tot 60 °C,
 - koud weer : 60 tot 70 °C,
 - zeer koud weer : 70 tot 85 °C.

Indien de installatie uitgerust is met een kamerthermostaat, deze op de gewenste temperatuur zetten (en de funktieschakelaar van de thermostaat op "zon" plaatsen).

Indien de ketel uitgerust is met een thermostaat met regeling op mengkraan, de gebruiksaanwijzing van deze regeling navolgen.

De ketel zal automatisch aanslaan bij een verwarming of sanitaire aanvraag na een fase van voorventilatie van ongeveer 15 seconden.

Als de ketel niet vertrek

Kontrolleren of de kamerthermostaat, als die bestaat, in aanvraag is.

Kontrolleren of de ketelthermostaat, in aanvraag is

Kontrolleren of de veiligheidsthermostaat ingeschakeld is ; hiervoor de knop losdraaien en op de inschakelknop drukken ().

Kontrolleren of de brander niet in veiligheid is. Als zijn controlelamp aan is, de brander herinschakelen (kent. 7).

Kontrolleren dat de veiligheid "te weinig water" voldoende heeft.

3.4. Bediening van de installatie

De instructies volgen van Uw installateur-chauffagist. Regelmatig de waterdruk in de verwarmingsomloop (tussen 1 en 2 bar).

Winter werking (verwarming + sanitair)

De schakelaar op "sneeuwvlokken" plaatsen

De knop van de mengkraan regelen (kent.11, bl. 19) tussen 1 en 10 om de gewenste temperatuur op de verwarmingkring te bereiken (tussen 5 en 10 aanbevolen)

Eventueel de kamerthermostaat regelen.

Zomer werking (sanitair alleen)











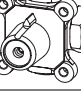
| | Zeer koude winter | Koude winter | Zachte winter | Zomer | Stopzetten |
|---|--|---|---|---|---|
|  |  |  |  |  |  |
|  | 70 tot 85 °C  | 60 tot 70 °C  | 50 tot 60 °C  | - | - |
|  | 7 tot 10 | 5 tot 8 | 4 tot 7 | 0 | - |

Figure 20

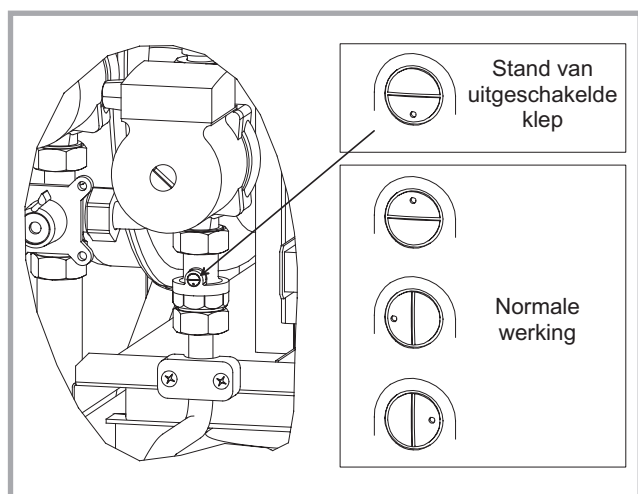


Figure 21 - Uitschakelbare antiretourklep

De schakelaar op "zon" plaatsen

De knop van de mengkraan op 0 plaatsen.

3.5. Stopzetten van de ketel en de brander

In geval van een korte stilstand : de funktieschakelaar van het bedieningsbord op " O " zetten.

In geval van een lange stilstand : de hoofdschakelaar van de verwarming uitschakelen en de brandstoftvoeding sluiten.

Wanneer er vorstgevaar is, de installatie ledigen.

3.6. Ledigen van de ketel

De ontluchters openen die op het hoogste punt van de installatie geplaatst zijn, de antiretourklep uitschakelen (fig. 21) en de ledigingskraan van de ketel openen (kent. 14, fig. 19).

3.7. Ledigen van de sanitaire boiler

De ledigingskraan van de boiler openen (kent. 13, fig. 19).

3.8. Veiligheidssysteem

3.8.1. Veiligheid ketel

Wanneer de temperatuur in het verwarmingslichaam boven de 110 °C gaat, is de ketel beveiligd door een veiligheidsthermostaat.

De controlelampje "oververhittingsveiligheid" is aan (kent. 6, fig. 19).

- De voorkant afnemen.
- De knop losdraaien en herwapenen wanneer de watertemperatuur opnieuw normaal geworden is. Indien dit incident zich herhaalt, de installateur verwittigen.

3.8.2. Veiligheid brander

In geval van onregelmatigheden in de gasvoeding of in geval van toevallige doving van de waakvlam, zal zich de gasregelblok automatisch sluiten.

De verlichte "veiligheid brander" (kent. 5, fig. 19) is aan. De brander wordt geblokkeerd door zijn veiligheidssysteem.

- De voorkant afnemen.
- Op de lichtdruktoets (kent. 7, fig. 19) drukken om de brander opnieuw in te schakelen.

Indien het controlelampje niet uitgaat, 15 tot 30 s. wachten en opnieuw herwapenen.

Indien dit incident zich herhaalt :

- controleren dat de gasvoedingsleiding open staat.
- de goede gasvoeding van de installatie controleren.

Als de brander dan nog niet gaat, nadat hij heringeschakeld is geworden, de chauffagist roepen.

3.9. Onderhoudsinstructies

De onderhoudsoperaties moeten regelmatig gedaan worden ten einde de werking van de toestel in alle veiligheid te waarborgen.

De stookketel en de brander moeten 1 tot 2 keren per jaar gereinigd en gecontroleerd worden en dit volgens de gebruiksomstandigheden.

Dit onderhoud dient uitgevoerd te worden door een vakman, die tevens de veiligheidselementen van de ketel en de installatie zal controleren.

Alle geëmailleerde delen van de mantel kunnen gereinigd worden met een zachte droge of een beetje vochtig ge-maakte lap.

Gebruik geen schuurmiddelen.

4. Wisselstukken

Het aanduidingsplaatje van het toestel bevindt zich binnen de rechter zijkant. Voor iedere bestelling van wisselstukken, het volgende aanduiden : het type en referentie van het toestel en de kleurcode (staat

vermeld op aanduidingsplaatje), de beschrijving en het codenummer van het stuk.

Voorbeeld : Sunagaz 3027 BVI, ref. 952 27 01 Z
- achtermantel 207307

| N° | Code | Beschrijving. | Type. . . | Aantal | N° | Code | Beschrijving. | Type. . . | Aantal |
|----|--------|------------------------------------|-----------|--------|-----|--------|---|-----------|--------|
| 1 | 100107 | Kram | | 02 | 65 | 182613 | Vertrekbus | | 01 |
| 3 | 100602 | Snelle hechting | | 08 | 66 | 182614 | Retourbus. | | 01 |
| 4 | 101011 | Magnetisch slot | | 02 | 67 | 182615 | Mengkraanbus | | 01 |
| 6 | 104863 | Stop | | 02 | 68 | 182617 | Retourbus. | | 01 |
| 9 | 109934 | Circulatiepomp | | 02 | 72 | 183108 | Buis 15x19 | | 1,8 m |
| 10 | 110035 | Klep 26x34 | | 01 | 76 | 188174 | Mengkraan | | 01 |
| 14 | 111032 | Warmtewisselaar | | 01 | 77 | 188226 | Expansievat | | 01 |
| 16 | 123070 | Rechter element | | 01 | 78 | 188518 | Ventilator | | 01 |
| 17 | 123071 | Tussenelement | | 02 | 86 | 207307 | Achtermantel | | 01 |
| 18 | 123228 | Dop | | 01 | 87 | 209200 | Afstandstuk | | 01 |
| 22 | 134501 | Snelle stift | | 08 | 88 | 221209 | Magneetplaatje | | 02 |
| 28 | 142671 | Isolatie dichting | | 01 | 89 | 253508 | Scharnier | | 01 |
| 31 | 142442 | Dichting 20x27 | | 06 | 90 | 259035 | Hechtingspoot | | 02 |
| 32 | 142735 | Dichting 26X34 | | 10 | 91 | 277013 | Steun | | 01 |
| 33 | 149204 | Rubberen mof. | | 01 | 92 | 277316 | Expansievathouder | | 01 |
| 34 | 149205 | Rubberen mof. | | 02 | 93 | 912513 | Rechter zijpaneel | | 01 |
| 35 | 149206 | Rubberen mof. | | 01 | 94 | 912611 | Linker zijpaneel | | 01 |
| 36 | 149207 | Rubberen mof. | | 01 | 95 | 937221 | Voorfront. | | 01 |
| 39 | 153003 | Biconische nippel | | 06 | 97 | 979107 | Voetstuk | | 01 |
| 42 | 157312 | Draaddoorvoerring | | 02 | 98 | 912705 | Deksel | | 01 |
| 43 | 157549 | Veiligheidschild | | 01 | 99 | 954301 | Bijstuk deksel | | 01 |
| 45 | 157562 | Isolatie schild | | 01 | 100 | 123072 | Linker element | | 01 |
| 46 | 158574 | Haaksleutel | | 02 | 101 | 110611 | Band | | 01 |
| 47 | 159424 | Automatische ontluchter | | 01 | 102 | 100122 | Aanpasstuk | | 01 |
| 50 | 160706 | Regelbare voeten | | 04 | 103 | 111287 | Bocht. | | 01 |
| 54 | 174420 | Veiligheidsklep | | 01 | 114 | 123229 | Dop | | 01 |
| 55 | 174640 | Steun | | 01 | 115 | 109205 | Elektrisch kabel. 3x1 | | 3,70 m |
| 62 | 182609 | Flexibel | | 01 | 117 | 122112 | Borstel | | 01 |
| 63 | 182611 | Flexibel | | 01 | | | | | |

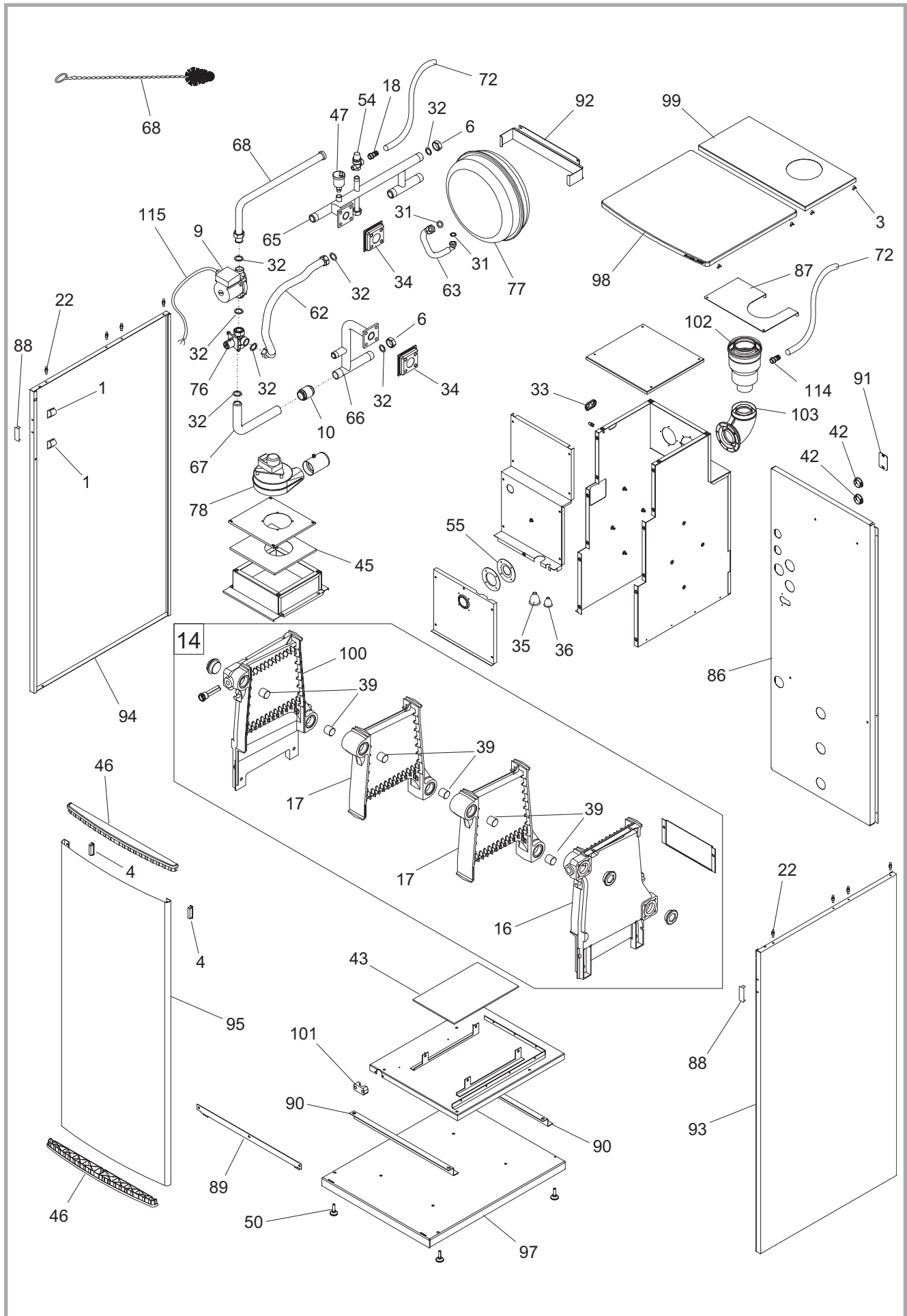


Figure 22 - Verwarmingslichaam en ommanteling

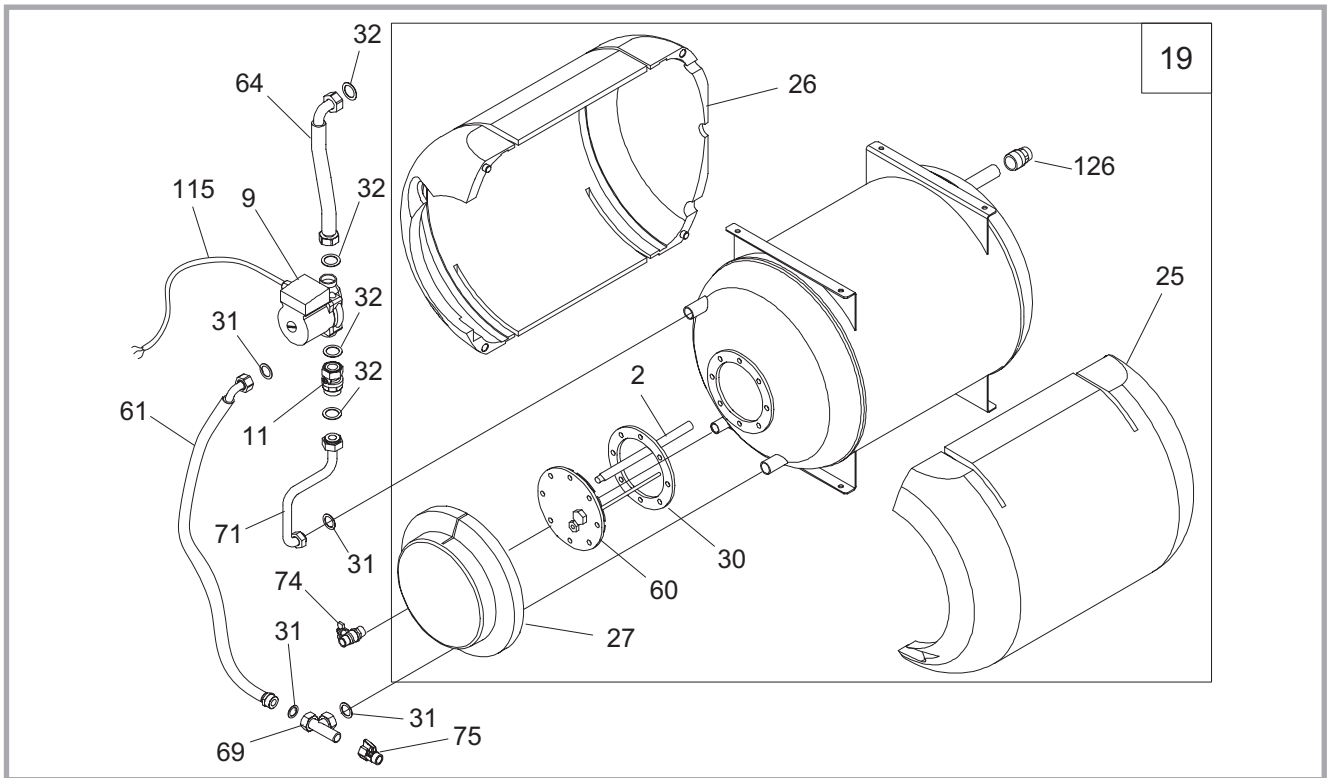
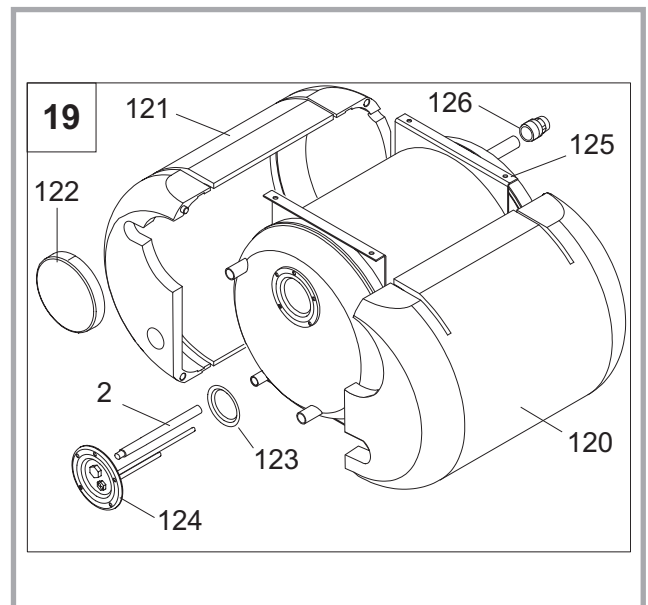


Figure 23 - Sanitaire boiler met gecentreerde inspektieluik

| N° | Code | Beschrijving. | Type . . . | Aantal | N° | Code | Beschrijving. | Type . . . | Aantal |
|----|--------|--------------------------|-----------------|--------|-----|--------|--------------------------------|---------------|--------|
| 2 | 100370 | Anode | | 01 | 60 | 181126 | Bezoeksflens | | 01 |
| 9 | 109934 | Circulatiepomp | | 02 | 61 | 182581 | Flexibel | | 01 |
| 11 | 110047 | Klep | | 01 | 64 | 182612 | Flexibel | | 01 |
| 19 | 123809 | Boiler. | | 01 | 69 | 182619 | Retourbuis | | 01 |
| 25 | 141033 | Isolatie | | 01 | 71 | 182622 | Vertrekbuis | | 01 |
| 26 | 141034 | Isolatie | | 01 | 74 | 188160 | Afsluitkraan | | 01 |
| 27 | 141035 | Isolatie | | 01 | 75 | 188161 | Afsluitkraan | | 01 |
| 30 | 142681 | Dichting | | 01 | 115 | 109205 | Elektrisch kabel. | 3x1 | 3,20 m |
| 31 | 142442 | Dichting | 20x27 | 06 | 126 | 164345 | Isolerende verbinding. | | 02 |
| 32 | 142735 | Dichting | 26X34 | 09 | | | | | |

| N° | Code | Beschrijving. | Type . . . | Aantal |
|-----|--------|--------------------------------|------------|--------|
| 2 | 100370 | Anode | | 01 |
| 19 | 123809 | Geïsoleerde boiler | | 01 |
| 120 | 141057 | Isolatie | | 01 |
| 121 | 141058 | Isolatie | | 01 |
| 122 | 141059 | Isolatie | | 01 |
| 123 | 142683 | Flensdichting | | 01 |
| 124 | 181127 | Bezoeksflens | | 01 |
| 125 | 102059 | Naakte boiler | | 01 |
| 126 | 164345 | Isolerende verbinding. | | 02 |



Figuur 24 - Sanitaire boiler met excentreeerde inspektieluik

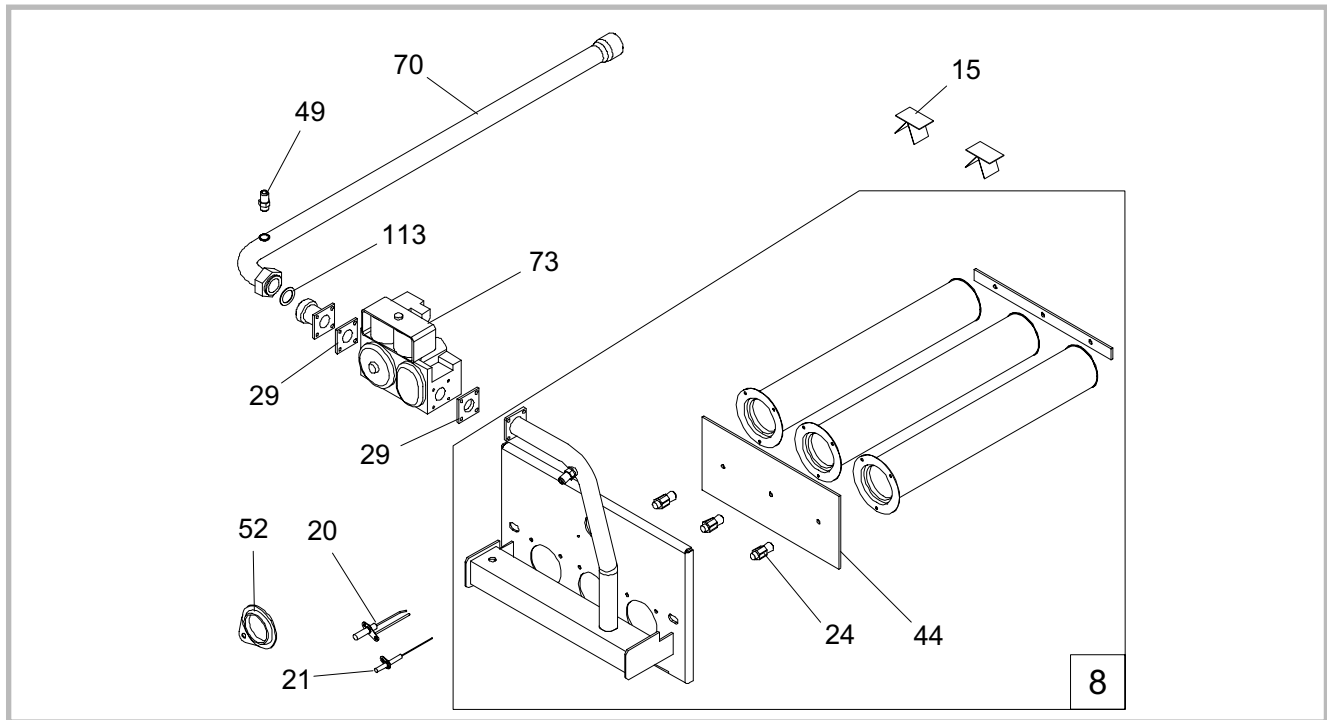
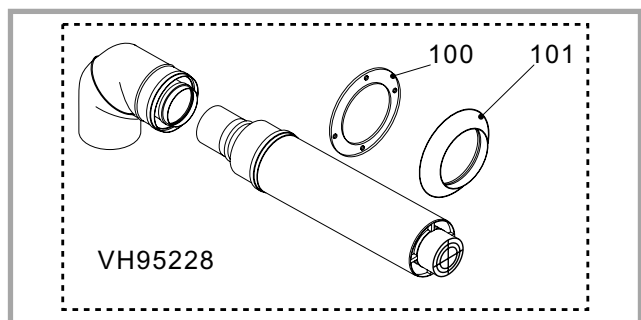


Figure 25 - Brander

| N° | Code | Beschrijving. | Type . . . | Aantal |
|-----|--------|-------------------------------|-----------------|--------|
| 8 | 105475 | Brander | | 01 |
| 15 | 669400 | Keerplaat | | 02 |
| 20 | 124349 | Elektrode | | 01 |
| 21 | 124350 | Ionisatie elektrode | | 01 |
| 24 | 139550 | Spreier AG | | 03 |
| 29 | 142672 | Dichting | | 02 |
| 44 | 157556 | Isolatie schild | | 01 |
| 49 | 159802 | Drukopneming. | | 01 |
| 52 | 164806 | Kijkluik | | 01 |
| 70 | 182620 | Buis gasingang | | 01 |
| 73 | 188136 | Gasregelblok | | 01 |
| 113 | 142722 | Dichting | 20x27 | 01 |



| N° | Code | Beschrijving. | Type . . . | Aantal |
|-----|--------|-----------------------|------------|--------|
| 100 | 167508 | Kraag | B . . . | 01 |
| 100 | 167507 | Kraag | B . . . | 01 |

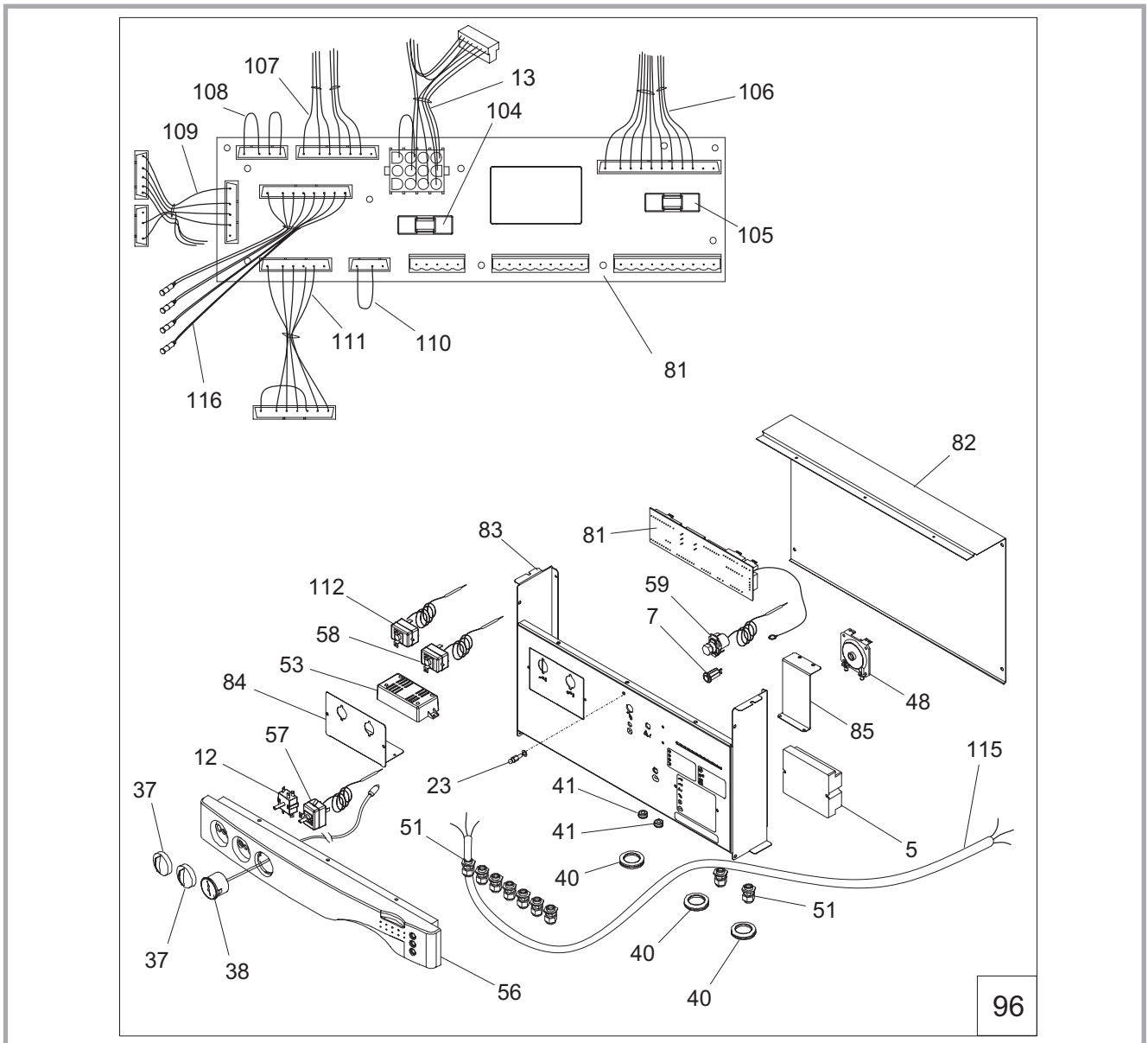


Figure 26 - Kontrolebord

| N° | Code | Beschrijving. | Type | Aantal | N° | Code | Beschrijving. | Type | Aantal |
|----|--------|-----------------------|---------|--------|-----|--------|-------------------------------|--------|--------|
| 5 | 102116 | Ontstekingsdoos | | 01 | 81 | 197159 | Aansluitkaart | | 01 |
| 7 | 105137 | Knop | | 01 | 82 | 202117 | DA Bovenbijstuk | | 01 |
| 12 | 110706 | Schakelaar | | 01 | 83 | 202221 | DA Bedieningsbord | | 01 |
| 13 | 909114 | Kabelboom | | 01 | 84 | 202611 | DA Steun regulator | | 01 |
| 23 | 134505 | Snelle stift | | 01 | 85 | 202813 | Steun | | 01 |
| 37 | 149866 | Knop | | 02 | 96 | 977024 | Versierd bedieningsbord (BVI) | | 01 |
| 38 | 149964 | Manometer-thermometer | | 01 | 104 | 199917 | Smeltzekering F2A/250V | | 01 |
| 40 | 157301 | Draaddoorvoerring | | 03 | 105 | 199918 | Smeltzekering F4A/250V 5X20 | | 01 |
| 41 | 157303 | Draaddoorvoerring | | 02 | 106 | 109301 | Kabelboom | | 01 |
| 48 | 159724 | Pressostaat | | 01 | 107 | 109302 | Kabelboom | | 01 |
| 51 | 161016 | Draadklemmen | | 09 | 108 | 109248 | Kabelboom | | 01 |
| 53 | 165325 | Regelaar | | 01 | 109 | 109299 | Kabelboom | | 01 |
| 56 | 177081 | Bedieningsbord | | 01 | 110 | 109249 | Kabelboom | | 01 |
| 57 | 178924 | Thermostaat | 35-90°C | 01 | 111 | 109300 | Kabelboom | | 01 |
| 58 | 178926 | Thermostaat | 0-90°C | 01 | 112 | 178949 | Thermostaat 0-90° | | 01 |
| 59 | 178958 | Thermostaat | | 01 | 115 | 109205 | Elektrisch kabel 3x1 | 3,20 m | |
| 79 | 191015 | Kontrolelampje | Vert | 02 | 116 | 109122 | Kabelboom | | 01 |
| 80 | 191025 | Kontrolelampje | Rouge | 02 | | | | | |



Waarborg certificaat

Waarborg

De voorschriften van dit waarborgbewijs zijn niet uitsluitend voor de aankoper van het materiaal van voordeel te kunnen trekken van de wettelijke waarborgen, wat betreft de verborgen defekten of fouten, die van toepassing zijn in het land waar de ketel verkocht wordt.

Onze toestellen worden gedurende 1 jaar gewaarborgd tegen ieder materiaal of konstruktiefout. Deze waarborg omvat de vervanging van de oorspronkelijke stukken die defekt bevonden werden door onze dienst "Waarborg controle", transport en verpakingskosten zijn ten laste van de gebruiker.

Zekere stukken of onderdelen krijgen een verlengde waarborg :

- uitneembare of vast inoxen boilers : 5 jaar
- afzonderlijk geëmailleerde boilers : 3 jaar
- gietijzeren of plaatijzeren warmtewisselaars : 3 jaar
- ingebouwde circulatiepompen : 2 jaar

Geldigheid van de waarborg

De waarborg is maar alleen geldig voor ketels die geplaatst en geregeld werden door een herkende installateur en voor ketels die gebruikt en onderhouden worden volgens de voorschriften die vermeld staan in onze gebruiksaanwijzingen.

De waarborg dekt niet :

- de lichtjes, de smeltzekeringen, de gietijzeren onderdelen die rechtstreeks in contact zijn met het gloeiende houtskool van de ketels die met vaste brandstoffen werken.

- de beschadigingen die ontstaan zijn ingevolge buitenelementen aan de ketel (terugslag in de schoorsteen, onweereffekten, vocht, niet overeenkomende druk en onderdruk, thermische stoten, vuurslagen, enz...).

- de beschadigingen van elektrische delen, ingevolge aansluitingen op een net waarvan de spanning, opgenomen aan de ingang van het toestel, hoger of lager dan 10% zou zijn dan de nominale spanning van 230 V.

De waarborg van het toestel zou vervallen in geval van het gebruik van een niet aanbevolen brandstof

De waarborg op de warmtewisselaar (plaatijzer of gietijzer) zou vervallen in geval van plaatsing van het toestel in een chloor behoudende omgeving (kapsallon, wasserij, enz...).

Voor geen enkel geval mag ons schade- en interestvergoeding gevraagd worden.

Wij voorbehouden ons het recht, zonder voorafgaand bericht, alle veranderingen die door onze technische- en handelsdiensten als nodig beschouwd werden, op ons materiaal aan te brengen.

De kenmerken, afmetingen en inlichtingen die op onze dokumenten staan vermeld, worden als stelpost gegeven en verbinden in niets onze maatschappij.

☒ Naam en adres voor de installateur : _____

☎ Telefoon : _____

☒ Naam en adres voor de gebruiker : _____

Datum van inwerkingstelling : ____ / ____ / ____

Referentie van het toestel : ☐ **952 27 01 Z**

Reeksnummer : _____

• Dit certificaat moet zorgvuldig behouden worden door de gebruiker.
In geval van reclamatie, een ingevulde copie maken en het opsturen naar :
SIC FRANCO BELGE, BP 64, 59660 MERVILLE, FRANCE.