

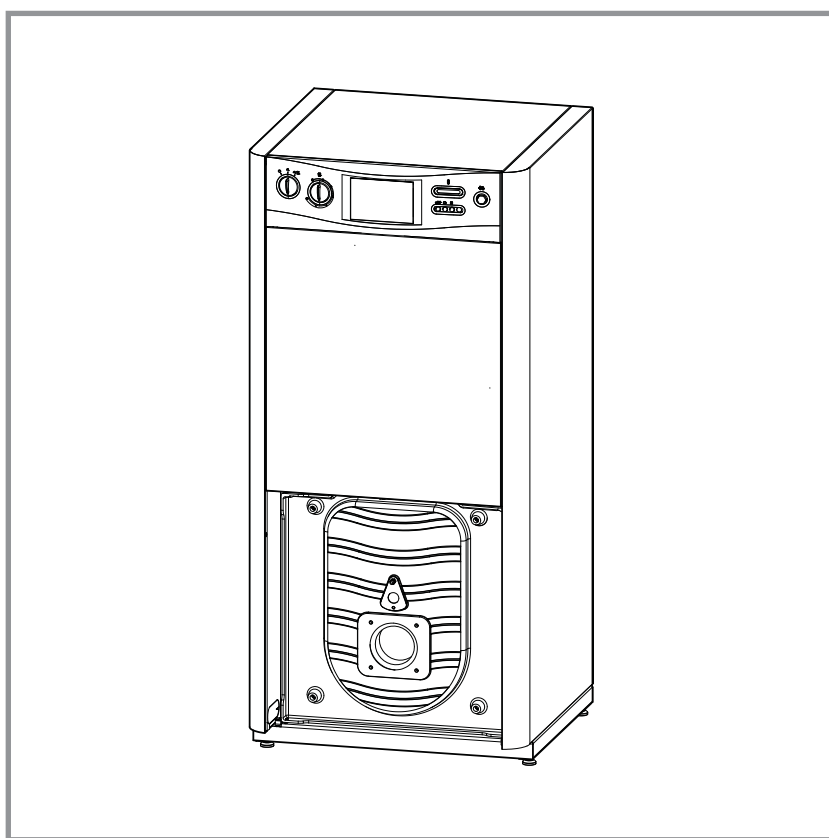
Optima 4100 B

Optima 4125 B - code 026 617

Optima 4130 B - code 026 470

Optima 4135 B - code 026 471

Chaudière raccordée à un conduit d'évacuation,
à équiper d'un brûleur indépendant,
utilisant le fioul domestique ou le gaz.
Chauffage et production d'eau chaude sanitaire.



Document n° 1149-9 ~ 08/10/2012

FR



Notice de référence destinée au professionnel et à l'utilisateur

à conserver par l'utilisateur
pour consultation ultérieure

Société Industrielle de Chauffage
BP 64 - 59660 MERVILLE - FRANCE

www.atlantic.fr

RC Dunkerque
Siren 440 555 886

Matériel sujet à modifications sans préavis
Document non contractuel.



Nous vous félicitons de votre choix.

Certifiée ISO 9001, la Société Industrielle de Chauffage, groupe Atlantic, garantit la qualité de ses appareils et s'engage à satisfaire les besoins de ses clients.

Fort de son savoir-faire et de son expérience, la Société Industrielle de Chauffage utilise les technologies les plus avancées dans la conception et la fabrication de l'ensemble de sa gamme d'appareils de chauffage.

Ce document vous aidera à installer et utiliser votre appareil, au mieux de ses performances, pour votre confort et votre sécurité.

Certificat de conformité

L'installation d'une chaudière gaz doit obligatoirement faire l'objet d'un Certificat de Conformité visé par Qualigaz ou tout autre organisme agréé par le Ministère de l'Industrie (arrêté du 2 août 1977 modifié)

- Modèle 2 pour une installation neuve complétée ou modifiée
- Modèle 4 pour le remplacement d'une chaudière.



Cet appareil est conforme :

- à la directive gaz 90/396/CEE et à la directive rendement 92/42/CEE selon les normes EN 303-1, EN 303-2 et EN 625,
- à la directive basse tension 73/23/CEE selon la norme EN 60335-1,
- à la directive compatibilité électromagnétique 89/336/CEE.

SOMMAIRE

Présentation du matériel p. 4

Colisage p. 4	Descriptif de l'appareil p. 8
Matériel en option p. 4	Principe de fonctionnement p. 9
Caractéristiques générales p. 5	

Instructions pour l'installateur p. 10

Conditions réglementaires d'installation et d'entretien p. 10	Raccordement de l'alimentation en combustible p. 12
Local d'implantation p. 10	Usage des nouveaux combustibles p. 12
Conduit d'évacuation p. 10	Raccordements électriques p. 13
Conduit de raccordement p. 11	Vérifications et mise en service p. 16
Porte de foyer réversible p. 11	Mise au point du brûleur p. 16
Raccordements hydrauliques p. 11	Entretien de l'installation p. 16
Raccordement de la chaudière au circuit de chauffage (circuit 1 ou circuit 2) p. 11	Entretien de l'échangeur thermique p. 16
Raccordement de la chaudière au circuit sanitaire p. 12	Entretien du brûleur p. 16
Montage du brûleur p. 12	Entretien du ballon p. 16
	Entretien de la cheminée p. 16
	Entretien des appareils de sécurité p. 16

Instructions pour l'utilisateur p. 18

Première mise en service p. 18	Règles d'utilisation et de stockage du fioul domestique contenant de l'EMAG (Ester Méthylique d'Acide Gras) ou du Gazole Non Routier (GONR) p. 20
Mise en route de la chaudière p. 18	Contrôles réguliers p. 20
Conduite de l'installation p. 19	Entretien p. 20
Sécurité chaudière p. 19	Certificat de conformité p. 20
Sécurité brûleur p. 19	
Arrêt de la chaudière et du brûleur p. 19	
Purge du corps de chauffe p. 20	
Vidange de la chaudière p. 20	

Pièces détachées p. 21

Conditions de garantie p. 24

1 Présentation du matériel

1.1 Colisage

- 1 colis : **Chaudière habillée avec appareillage électrique, sans brûleur.**

1.2 Matériel en option

- Kit de raccordement hydraulique E55 (074 192)
- Régulation par thermostat sur vanne TEX 33 (073 000) avec kit E55
- Régulation 1 circuit RAX 531 (072 118)
- Régulation 2 circuits RAX 532 (072 199)
- Kit vanne 2eme circuit 532 V2 (072 116) avec RAX 532
- Kit mitigeur sanitaire (074 181)
- Brûleur gaz Calypso 40 N
- Brûleur fioul Stella (voir tableau p. 4)
- Capot insonorisant (074 194) si brûleur Stella

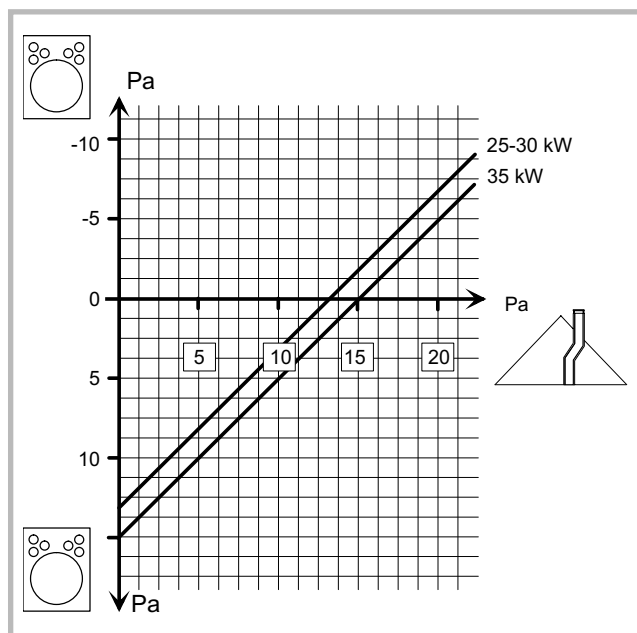


Figure 1 - Pertes de charge du circuit de combustion

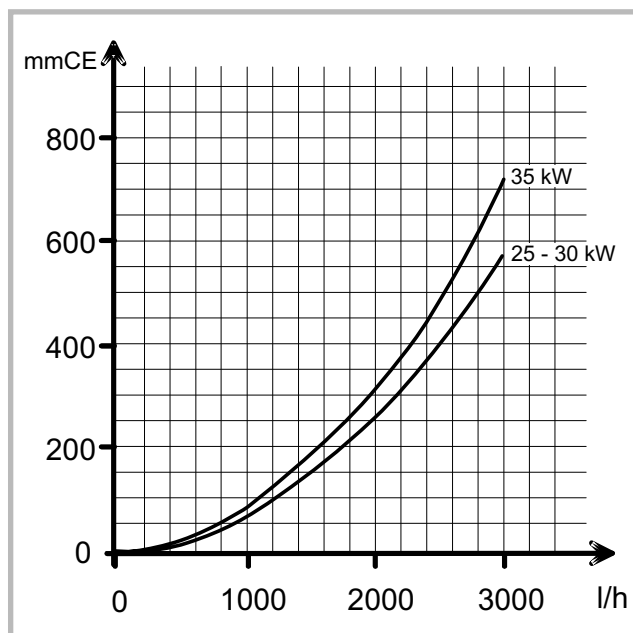


Figure 2 - Pertes de charge du circuit hydraulique

1.3 Caractéristiques générales

Modèle :	Optima...	4125 B	4130 B	4135 B
Code :		026 617	026 470	026 471
Classe selon RT 2000 : Basse température.		Oui	Oui	Oui
Performances				
Plage de puissance	kW	22 à 25	26 à 30	29 à 33
Débit calorifique maximal	kW	28,1	33,6	36,7
Corps de chauffe				
Contenance en eau	litre	100	115	130
Pression maximum d'utilisation	bar	3	3	3
Température d'eau max. départ chauffage	°C	90	90	90
Température d'eau mini départ chauffage	°C	35	35	35
Chambre de combustion				
Diamètre minimal	mm	270	270	270
Longueur	mm	400	400	400
Volume	dm ³	22,9	22,9	22,9
Température des fumées	°C	190	190	190
Débit massique des fumées	kg/h	44,4	53,3	58,2
Volume côté fumées	dm ³	31,1	33,7	35,4
Pression foyer	Pa	16	16	16
Nombre de turbulateurs dans l'échangeur		7	9	11
Ballon sanitaire				
Contenance en eau	litre	80	100	130
Pression maximum d'utilisation	bar	7	7	7
Débit spécifique	l/min	17,6	22,7	28,1
Divers				
Dépression optimum de la cheminée	Pa	15	15	15
Tension d'alimentation	V - (Hz)	230(50)	230(50)	230(50)
Poids				
<i>Chaudière</i>	kg	126	145	175
Puissance absorbée	W	<25	<25	<25
Brûleur fioul préconisé*		Stella 4134	Stella 4134	-
		Stella 4134 R	Stella 4134 R	-
		Stella 4145	Stella 4145	Stella 4145
		Stella 3050	Stella 3050	Stella 3050
Brûleur gaz préconisé*		Calypso 40 N	Calypso 40 N	Calypso 40 N

* Remarque : En cas d'utilisation d'un brûleur autre que ceux indiqués dans le tableau ci-dessus et en cas de doute sur sa compatibilité avec la chaudière, vérifier celle-ci auprès de nos services techniques.

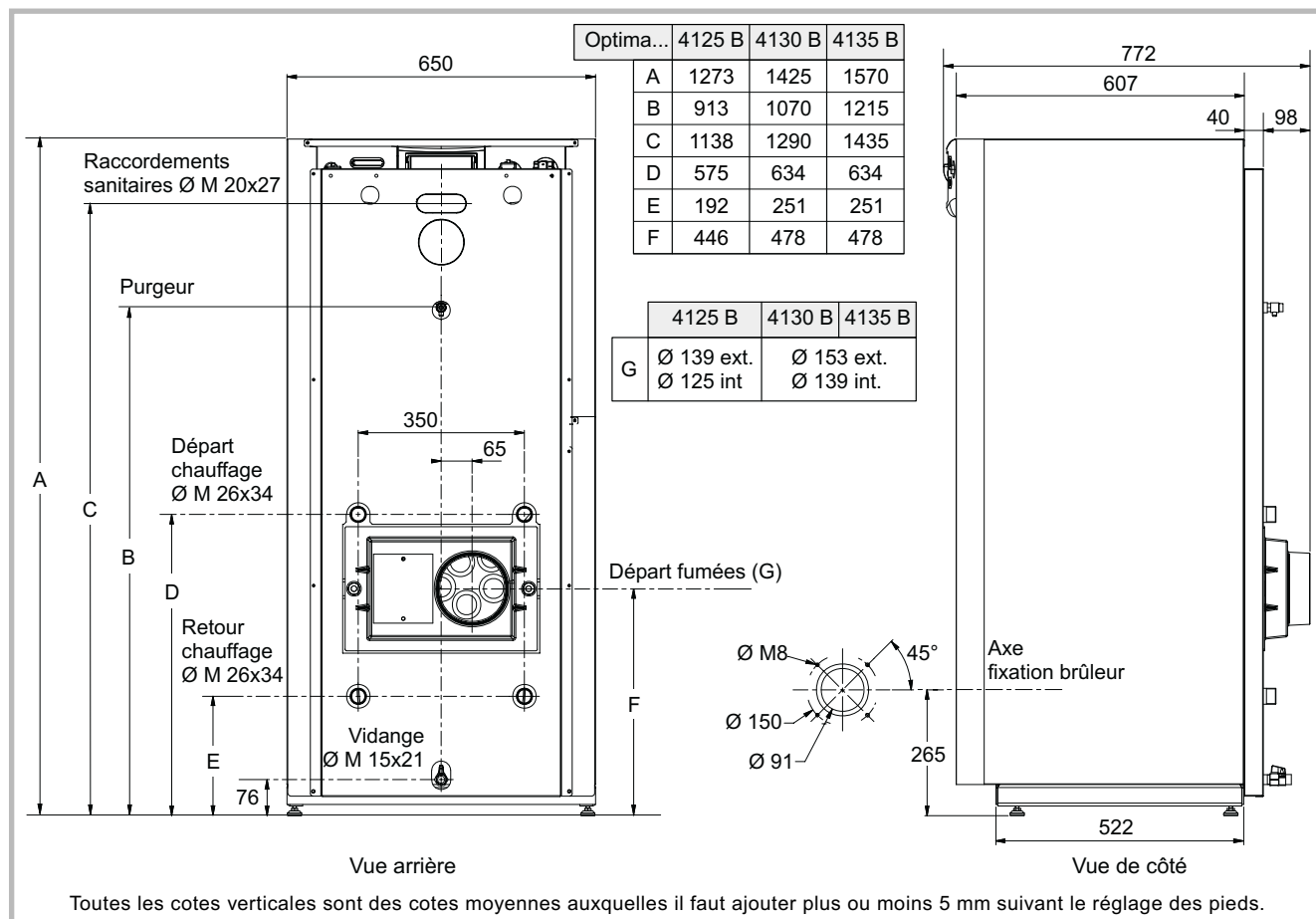


Figure 3 - Dimensions en mm (sans option)

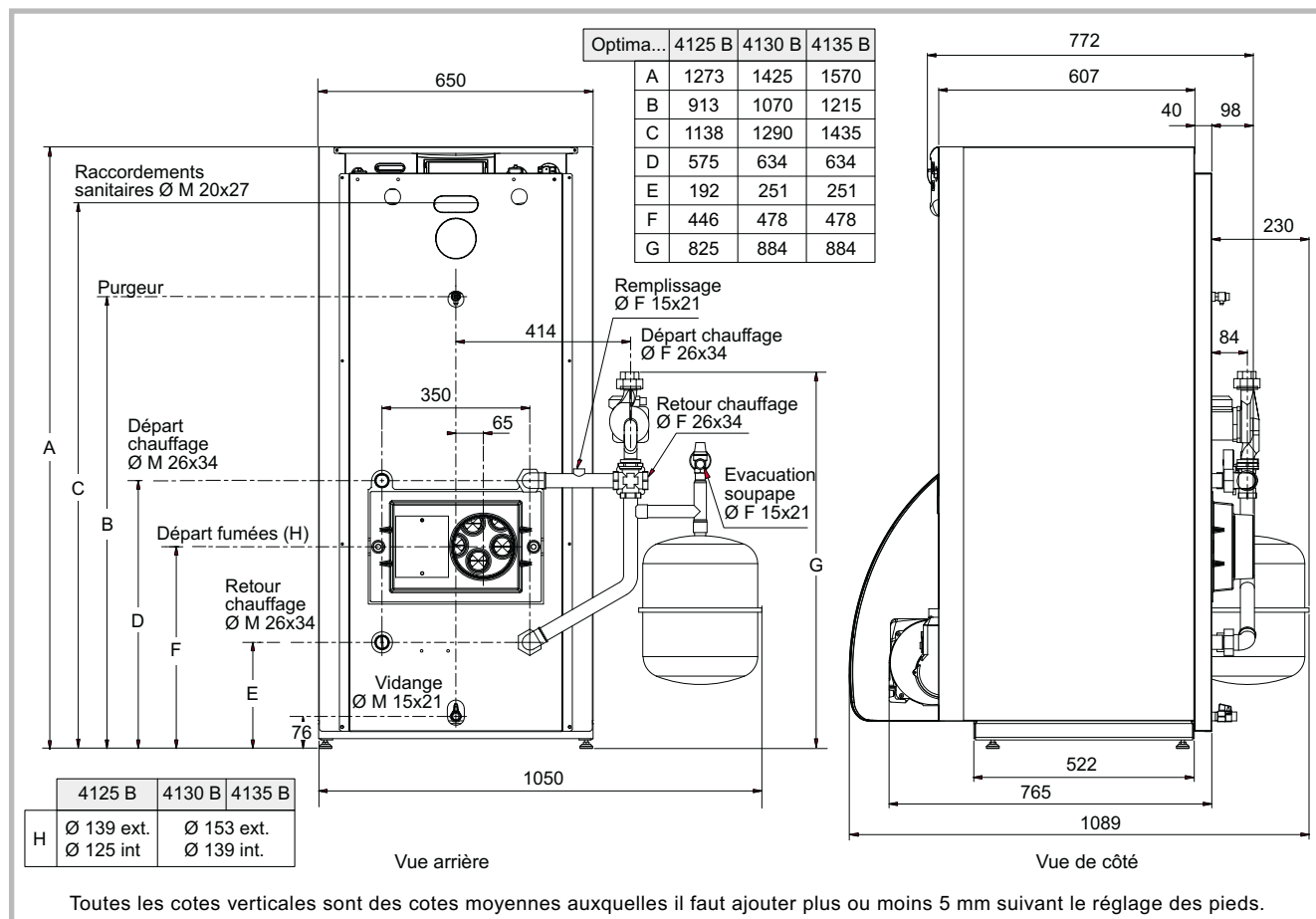


Figure 4 - Dimensions en mm (avec matériel optionnel)

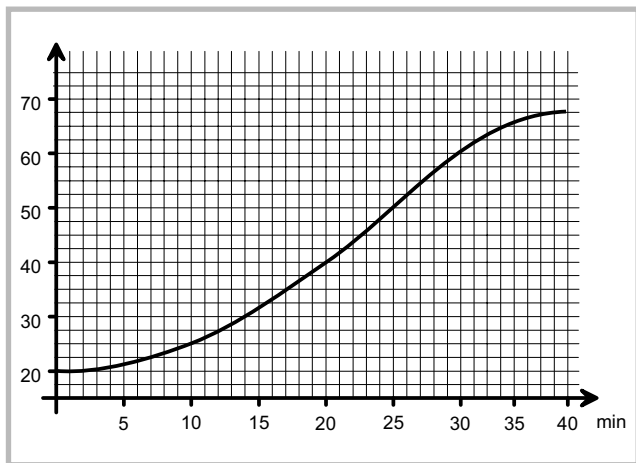


Figure 5 - Montée en température du ballon, sans soutirage (25, 30 et 35 kW)

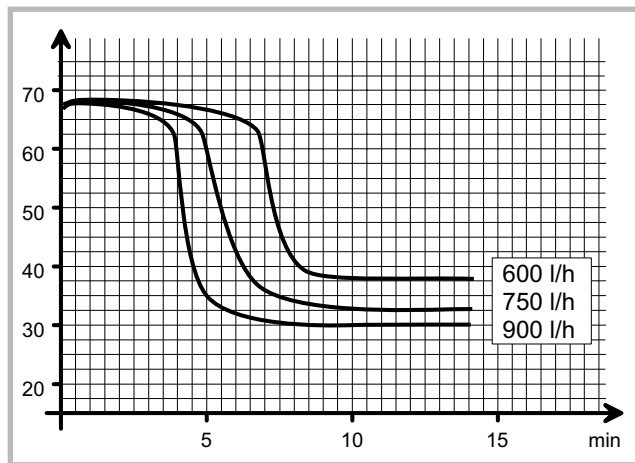


Figure 6 - Température d'eau chaude sanitaire lors du soutirage (25 kW)

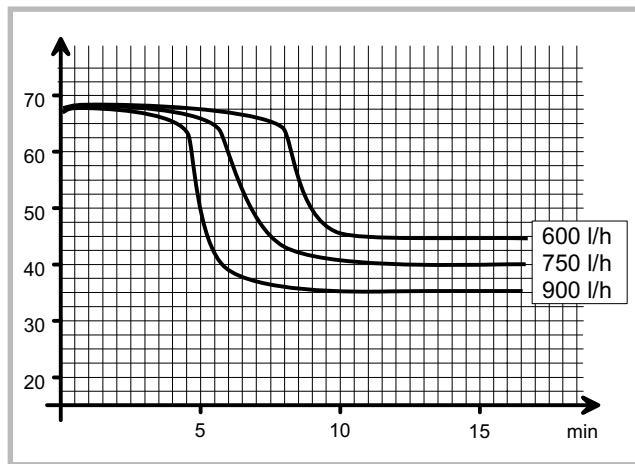


Figure 7 - Température d'eau chaude sanitaire, lors du soutirage (30 kW)

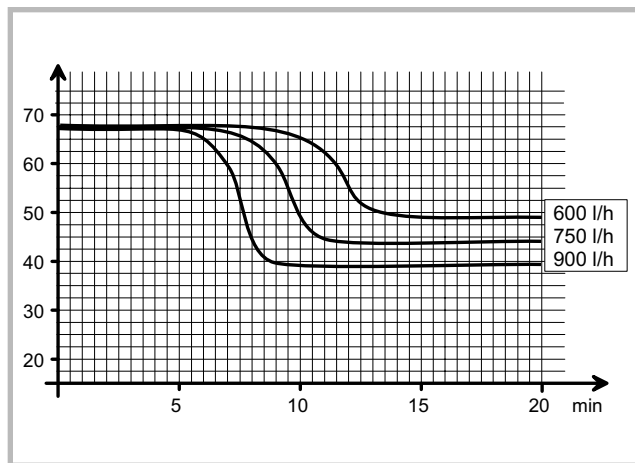


Figure 8 - Température d'eau chaude sanitaire, lors du soutirage (35 kW)

1.4 Descriptif de l'appareil

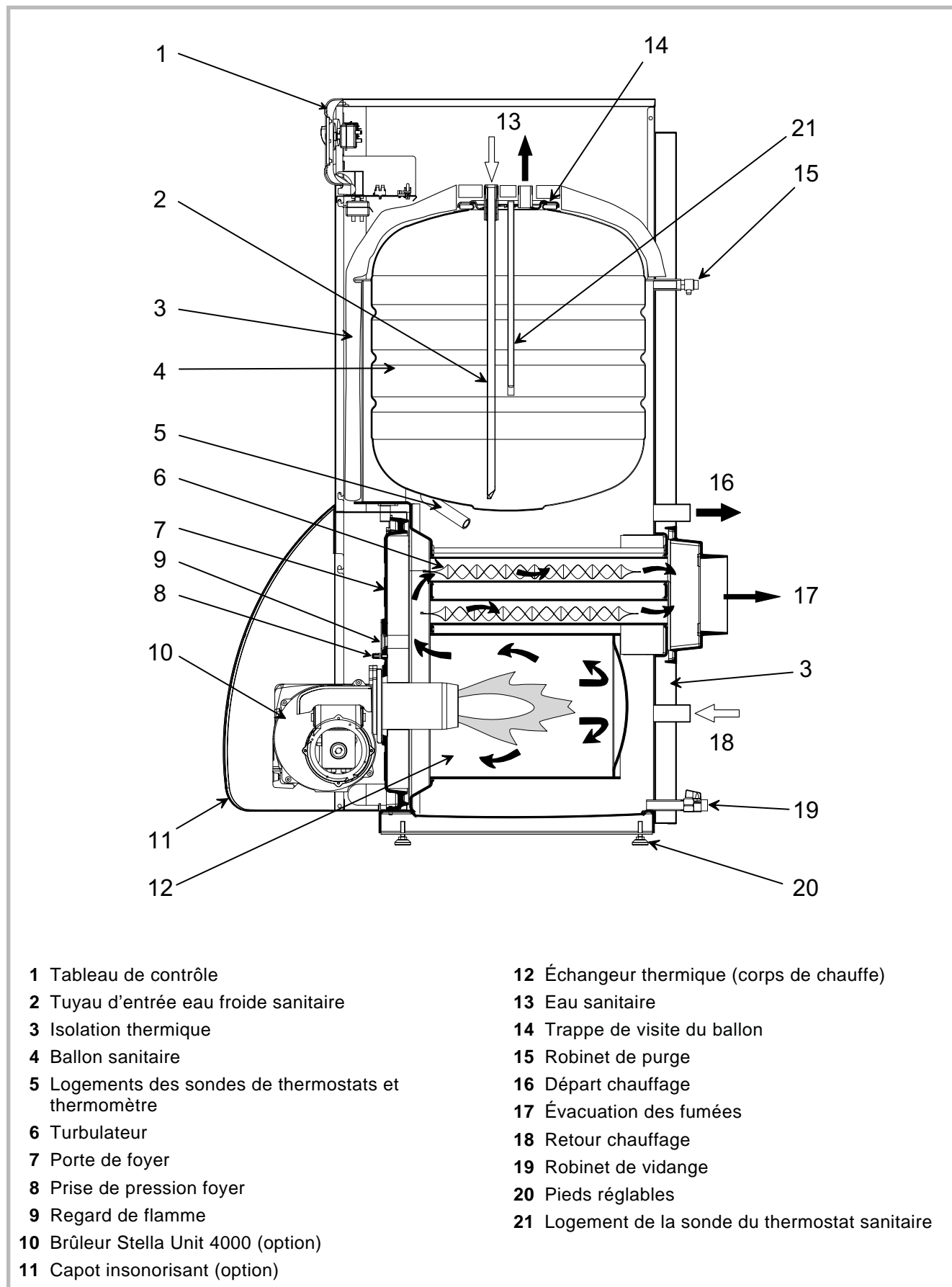


Figure 9 - Coupe schématique de l'appareil

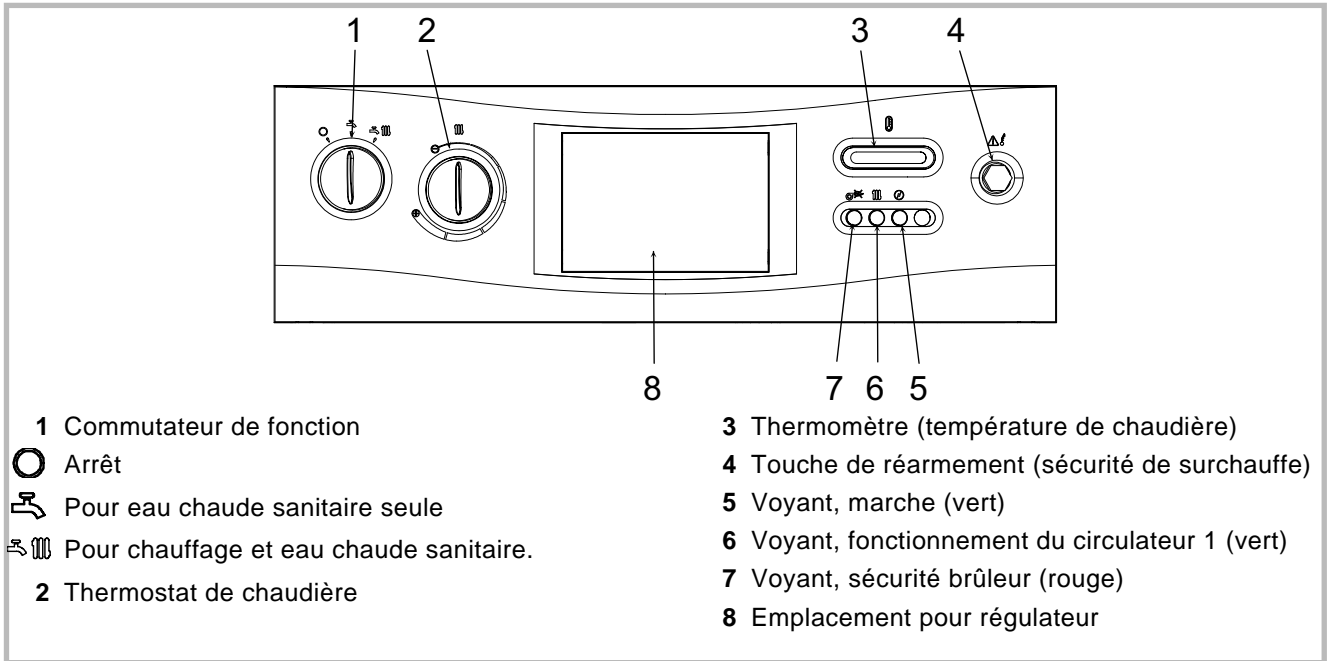


Figure 10 - Tableau de contrôle

1.5 Principe de fonctionnement

Sécurité chaudière

Le thermostat de sécurité calibré à 110 °C limite la température du circuit primaire.

En position “radiateur et robinet” (en hiver)

Le brûleur fonctionne en tout ou rien sous l’impulsion du thermostat de chaudière (plage 35-90°C) ou du thermostat sanitaire (60 °C) qui est prioritaire.

Le thermostat “maxi”, calibré à (85 °C) limite la température du circuit primaire lors des charges sanitaires.

Lorsque la chaudière fonctionne sur demande du thermostat sanitaire, le thermostat de chaudière et le(s) circulateur(s) chauffage sont mis hors service.

Circuit 1 : Suivant son raccordement, le thermostat d’ambiance 1 éventuel agit, soit sur le circulateur chauffage 1, soit sur le brûleur.

Circuit 2 : Le thermostat d’ambiance 2 éventuel agit sur le circulateur chauffage 2.

En position “robinet” (en été)

Le brûleur ne fonctionne que sur demande du thermostat sanitaire.

☞ **Pour garantir le bon fonctionnement de la chaudière et éviter la prolifération de légionelles, il est vivement conseillé de conserver les réglages d’usine des thermostats maxi (85 °C) et sanitaire (60 °C).**

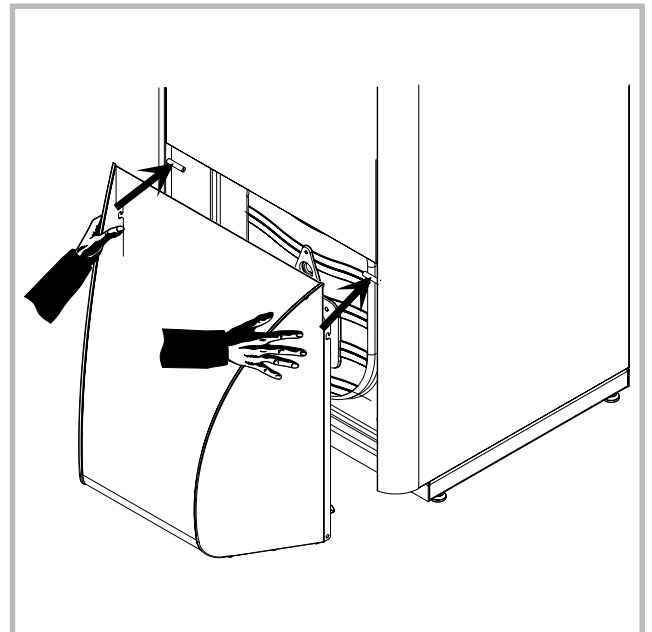


Figure 11 - Capot insonorisant (option)

2 Instructions pour l'installateur

2.1 Conditions réglementaires d'installation et d'entretien

GAZ

• BÂTIMENTS D'HABITATION

L'installation et l'entretien de l'appareil doivent être effectués par un professionnel qualifié conformément aux textes réglementaires et règles de l'art en vigueur, notamment :

Arrêté du 2 août 1977 et ses modificatifs : Règles Techniques et de Sécurité applicables aux installations de gaz combustible et d'hydrocarbures liquéfiés situées à l'intérieur des bâtiments d'habitation et de leurs dépendances.

Norme NF P 45-204 : Installations de gaz (DTU 61-1).

Règlement Sanitaire Départemental Type

Norme NF C 15-100 : Installations électriques à basse tension - Règles.

• ÉTABLISSEMENTS RECEVANT DU PUBLIC

L'installation et l'entretien doivent être effectués conformément aux textes réglementaires et règles de l'art en vigueur, notamment :

Règlement de sécurité contre l'incendie et la panique dans les établissements recevant du public :

a) Prescriptions générales

Pour tous les appareils

- Articles GZ : Installations aux gaz combustibles et hydrocarbures liquéfiés.

- Articles CH : Chauffage, ventilation, réfrigération, conditionnement d'air et de production de vapeur et d'eau chaude sanitaire.

b) Prescriptions particulières à chaque type d'établissements recevant du public (hôpitaux, magasins, etc...).

• AUTRES TEXTES RÉGLEMENTAIRES

Norme NF P 51-201 : Travaux de fumisterie.

Norme NF P 52-221 : Chaufferies au gaz et aux hydrocarbures liquéfiés (DTU 65.4).

Norme NF P 51-701 : Règles et processus de calcul des cheminées fonctionnant en tirage naturel.

Arrêté du 22 octobre 1969 : Conduit de fumée desservant les logements.

Arrêté du 22 octobre 1969 et Arrêté du 24 mars 1982 : Aération des logements.

FIOUL

L'installation et l'entretien de l'appareil doivent être effectués par un professionnel qualifié conformément aux textes réglementaires et règles de l'art en vigueur, notamment :

Règlement Sanitaire Départemental Type

La présence sur l'installation, d'une fonction de disconnexion de type CB, destinée à éviter les retours d'eau de chauffage vers le réseau d'eau potable, est requise par les articles 16.7 et 16.8 du Règlement Sanitaire Départemental Type.

Norme NF C 15-100 : Installations électriques à basse tension - Règles.

Norme NF P 52-201 : Installations de chauffage central concernant le bâtiment.

Norme NF P 40-201 : Plomberie sanitaire pour bâtiment à usage d'habitation.

Norme NF P 40-202 : Règles de calcul des installations de plomberie sanitaire et d'évacuation des eaux pluviales.

Norme NF P 41-221 : Canalisations en cuivre. Distribution d'eau froide et chaude sanitaire, évacuation des eaux usées, d'eaux pluviales, installations de génie climatique.

Norme NF P 51-201 : Travaux de fumisterie.

Norme NF P 51-701 : Règles et processus de calcul des cheminées fonctionnant en tirage naturel.

Arrêté du 22 octobre 1969 : Conduit de fumée desservant les logements.

Arrêté du 22 octobre 1969 et Arrêté du 24 mars 1982 : Aération des logements.


2.2 Local d'implantation

Le local d'implantation doit être conforme à la réglementation en vigueur.

La chaudière doit être installée dans un local approprié et bien ventilé.

Gaz : Le volume de renouvellement d'air doit être d'au moins $(P(\text{kW}) \times 2) \text{ m}^3/\text{h}$.

L'ambiance du local ne doit pas être humide ; l'humidité étant préjudiciable aux appareillages électriques. Si le sol est humide ou meuble, prévoir un socle de hauteur suffisante.

 **La garantie du corps de chauffe serait exclue en cas d'implantation de l'appareil en ambiance chlorée (salon de coiffure, laverie, etc.) ou tout autre vapeur corrosive.**

L'installation de ce matériel est interdite dans une salle de bain ou salle d'eau.

Pour faciliter les opérations d'entretien et permettre un accès facile aux différents organes, il est conseillé de prévoir un espace suffisant tout autour de la chaudière.

2.3 Conduit d'évacuation

Le conduit d'évacuation doit être conforme à la réglementation en vigueur.

Le conduit d'évacuation doit être bien dimensionné.

Section minimum obligatoire = $2,5 \text{ dm}^2$ pour une hauteur de cheminée de 5 à 20 m, soit en boisseau de 16 cm ou en \varnothing 18 cm.

Le conduit ne doit être raccordé qu'à un seul appareil.

Le conduit doit être étanche à l'eau.

Le conduit doit avoir une bonne isolation thermique afin d'éviter tout problème de condensation ; dans le cas contraire, le tubage du conduit avec système de récupération des condensations doit être réalisé.

Prévoir un tubage étanche de qualité compatible avec le combustible utilisé, complété éventuellement d'un système de récupération des condensations.

2.4 Conduit de raccordement

Le conduit de raccordement doit être réalisé conformément à la réglementation en vigueur.

La section du conduit de raccordement ne doit pas être inférieure à celle de la buse de sortie de l'appareil.

Le conduit de raccordement doit être démontable.

La mise en place d'un régulateur de tirage sur le conduit est recommandé lorsque la dépression de la cheminée est supérieure à 30 Pa.

La boîte à fumées est réversible (2 vis) et l'axe de sortie des fumées peut être excentré par rapport à l'axe de la chaudière vers la gauche ou vers la droite.

La buse d'évacuation sera raccordée au conduit de manière étanche.

2.5 Porte de foyer réversible

La porte de foyer est montée d'origine avec la charnière à gauche. Pour inverser le sens d'ouverture, il suffit d'intervertir la charnière et les axes.

- Déposer le brûleur.
- Déposer la porte de foyer.
 - Déposer les 4 vis de fixation de la porte.
 - Soulever la porte pour extraire l'axe inférieur.
 - Basculer la porte pour extraire l'axe supérieur.

Ne pas maintenir la porte par sa protection thermique.

- Découper l'emplacement de la charnière à droite de l'habillage.
- Déposer la charnière (2 vis) et la fixer à droite.
- Déposer les axes et les positionner à droite de la porte.
- Redresser la butée droite.
- Rabattre la butée gauche.
- Reposer la porte de foyer.

Serrer modérément les vis de fermeture de la porte.

2.6 Raccordements hydrauliques

Le raccordement doit être conforme aux règles de l'art et de l'accord intersyndical.

L'appareil devra être relié à l'installation à l'aide de raccords union et de vannes d'isolement pour faciliter son démontage.

Éventuellement, isoler la chaudière du circuit hydraulique à l'aide de flexibles de 0,5 m afin de limiter le niveau sonore dû aux propagations vibratoires.

2.6.1 Raccordement de la chaudière au circuit de chauffage (circuit 1 ou circuit 2)

- Placer le circulateur chauffage sur le départ ou le retour de la chaudière.

Pour un fonctionnement correct et afin de limiter le niveau sonore, le circulateur doit être adapté à l'installation.

Éventuellement, isoler le circulateur du circuit hydraulique à l'aide de flexibles afin de limiter le niveau sonore dû aux propagations vibratoires.

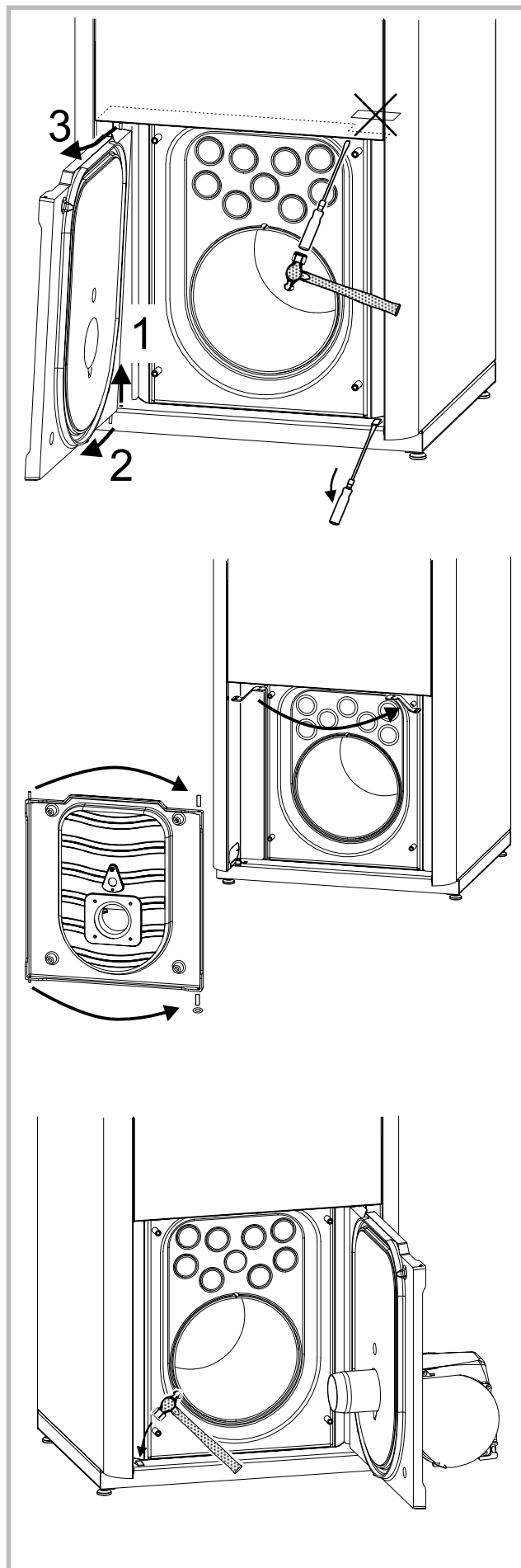


Figure 12 - Porte de foyer réversible

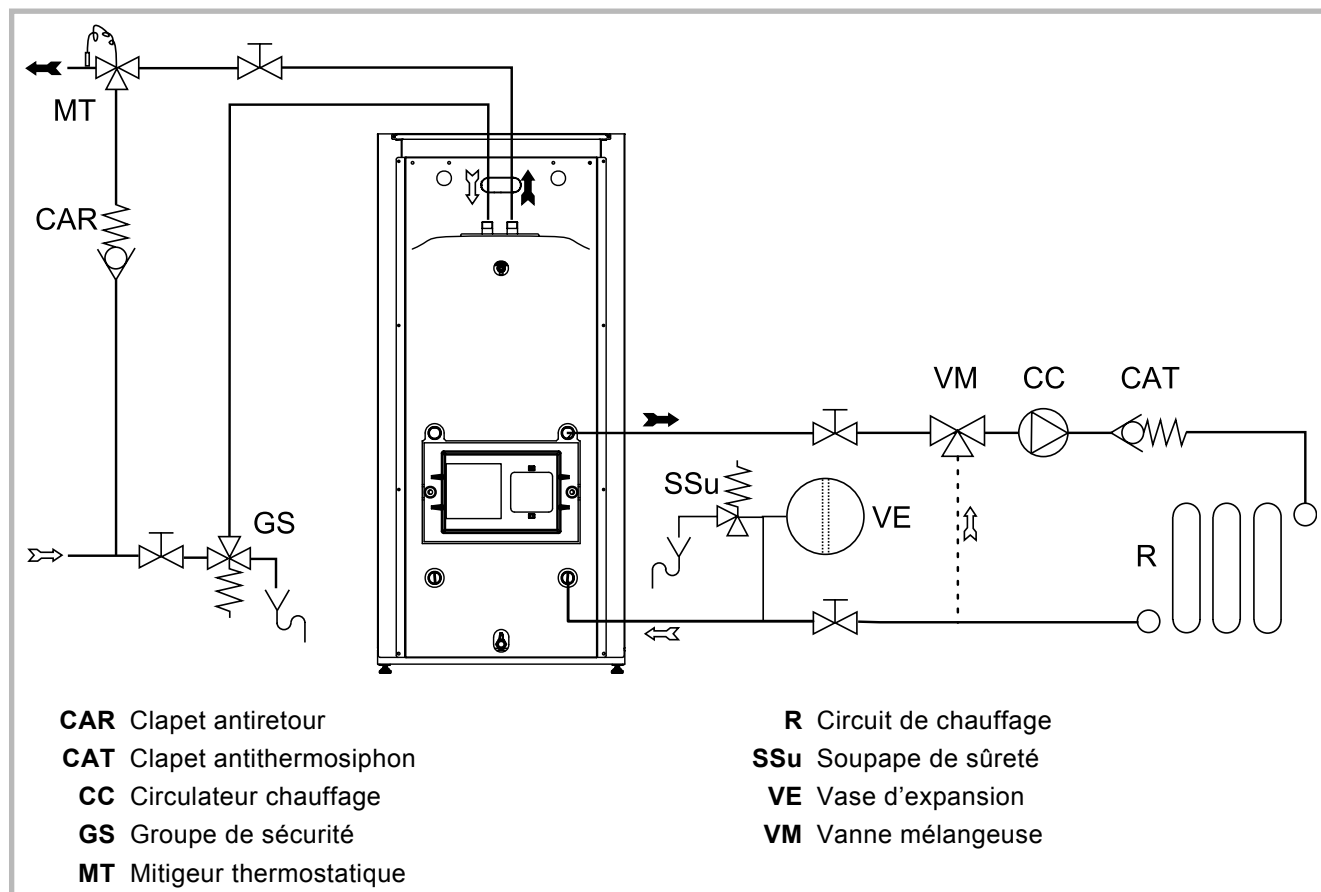


Figure 13 - Schéma hydraulique de principe

- Installer un vase d'expansion fermé.
 Le vase d'expansion doit être adapté à l'installation.
 Installer une soupape de sûreté tarée à 3 bar.
 Raccorder l'évacuation de la soupape de sûreté à l'égout.
 Le vase d'expansion, ses accessoires et le tube d'expansion doivent être protégés contre le gel.
- Installer une sécurité contre le manque d'eau lorsque la chaudière est installée au point haut de l'installation (par exemple au grenier).

2.6.2 Raccordement de la chaudière au circuit sanitaire

Placer sur l'arrivée d'eau froide un groupe de sécurité avec soupape tarée à 7 bar, laquelle sera reliée à un conduit d'évacuation à l'égout.

Pour permettre la vidange du ballon par siphonnage, il est recommandé de placer le groupe de sécurité à un niveau inférieur à celui du ballon d'eau chaude.

Il est recommandé de placer sur la sortie eau chaude un mitigeur thermostatique.

2.7 Montage du brûleur

Se référer à la notice fournie avec le brûleur.

Fixer le brûleur sur la plaque de foyer.

Brancher le connecteur du brûleur.

2.8 Raccordement de l'alimentation en combustible

Se référer à la notice fournie avec le brûleur.

Gaz

Le raccordement de l'appareil sur le réseau de distribution gaz doit être réalisé conformément à la réglementation en vigueur.

Le diamètre de la tuyauterie sera calculé en fonction des débits et de la pression du réseau.

Placer un robinet d'arrêt gaz près de l'appareil.

2.8.1 Usage des nouveaux combustibles

Cette chaudière et son brûleur sont compatibles avec le nouveau fioul domestique contenant de l'EMAG (Ester Méthylique d'Acide Gras) et avec le gazole non routier (GONR) sous condition de respecter les règles concernant l'utilisation et le stockage de ce combustible.

Se référer au document n°1474 fourni avec l'appareil et au § 3.9, page 20).

2.9 Raccordements électriques

L'installation électrique doit être réalisée conformément à la réglementation en vigueur.

Les raccordements électriques ne seront effectués que lorsque toutes les autres opérations de montage (fixation, assemblage, etc.) auront été réalisées.

L'équipement électrique de la chaudière doit être raccordé à une prise de terre.

Il est vivement conseillé d'équiper l'installation électrique d'une protection différentielle de 30 mA (fig. 15).

Prévoir une coupure bipolaire à l'extérieur de la chaudière.

Le commutateur placé sur le tableau de contrôle ne dispense pas de l'installation d'un interrupteur général réglementaire.

Pour accéder aux bornes de raccordement :

- Déposer le couvercle de la chaudière.
 - Basculer le tableau de contrôle (fig. 14).
- Effectuer les raccordements suivant les schémas fig. 16 et 17.
- Passer les câbles d'alimentation (chaudière, circulateur) dans les passe-fils à l'arrière de l'appareil.

Connecteur brûleur (5 plots)

- Compteur horaire : Bornes 4 (B4), 1 (neutre) et 2 (vert/jaune).

Bornes de raccordement (18 plots)

Circuit 1

- Circulateur chauffage : Bornes 7, 8 et 9.
- Thermostat d'ambiance à action sur circulateur : Bornes 10 et 11 , enlever préalablement le shunt (10-11).
- Thermostat d'ambiance à action sur brûleur : Bornes 12 et 13 , enlever préalablement le shunt (12-13).

Circuit 2

- Circulateur chauffage : Bornes 14, 15 et 16.
- Thermostat d'ambiance à action sur circulateur : Bornes 17 et 18 , enlever préalablement le shunt (17-18).
- Sécurité contre le manque d'eau : Bornes 4 et 5. Enlever préalablement le shunt (4-5).
- Câble d'alimentation : Bornes 1 (Bleu), 2 (Vert/jaune) et 3 (Rouge).
- Utiliser un câble souple de 3 x 0,75 mm² minimum de type H05VV-F.
- Utiliser les serre-câbles afin d'éviter tout débranchement accidentel des fils conducteurs.

La longueur du fil de terre doit être plus longue entre sa borne et le serre câble que les 2 autres fils.

Le serre-câble peut être utilisé dans un sens ou dans l'autre suivant le nombre ou le diamètre des conducteurs.

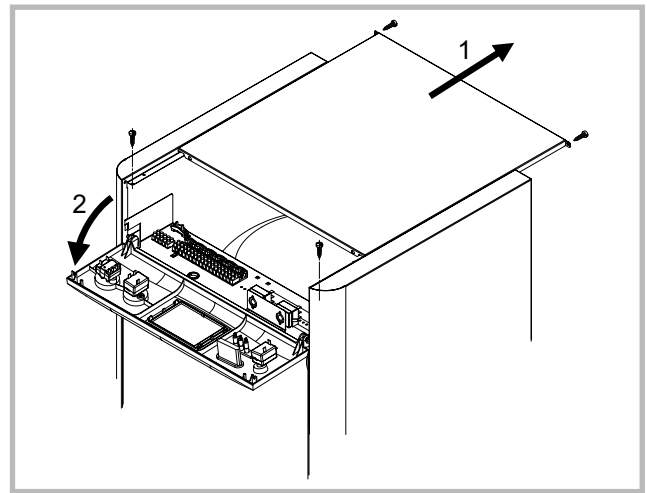


Figure 14 - Accès aux bornes de raccordement

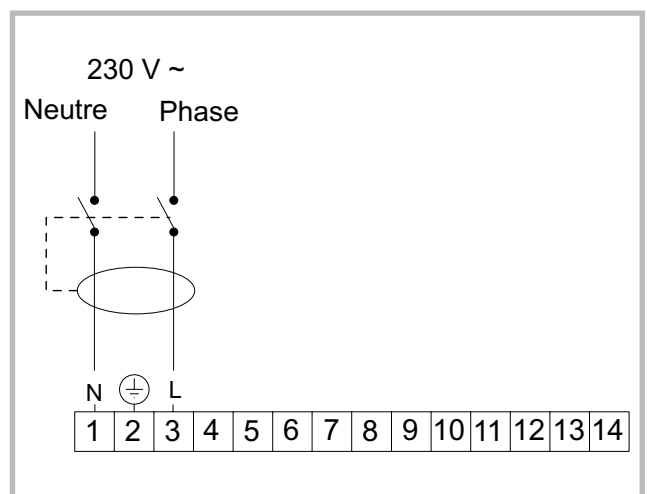


Figure 15 - Protection différentielle

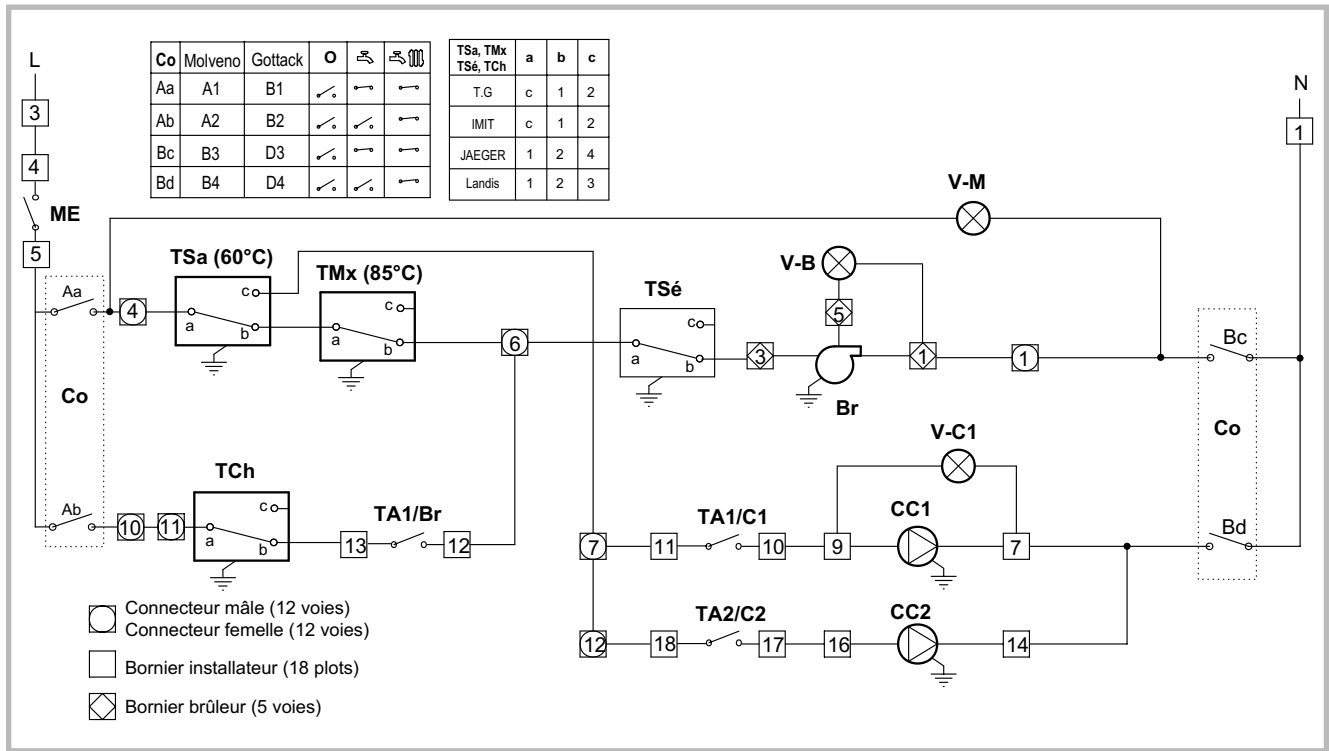


Figure 16 - Schéma électrique de principe

Légende fig. 16 et 17

- Alim** Alimentation électrique
- Br** Brûleur (Se référer à la notice fournie avec le brûleur.)
- CC1** Circulateur chauffage 1
- CC2** Circulateur chauffage 2
- Co** Commutateur de fonction
- ME** Shunt ou sécurité manque d'eau
- N** Neutre
- L** Phase
- TA1/C1** Shunt ou thermostat d'ambiance 1 à action sur le circulateur 1.
- TA1/Br** Shunt ou thermostat d'ambiance 1 à action sur le brûleur
- TA2/C2** Shunt ou thermostat d'ambiance 2 à action sur le circulateur 2.
- TCh** Thermostat de chaudière
- TMx** Thermostat maxi.
- Tsa** Thermostat sanitaire
- TSé** Thermostat de sécurité
- V-C1** Voyant, fonctionnement du circulateur 1 (vert)
- V-M** Voyant, marche (vert)
- V-B** Voyant, sécurité brûleur (rouge)

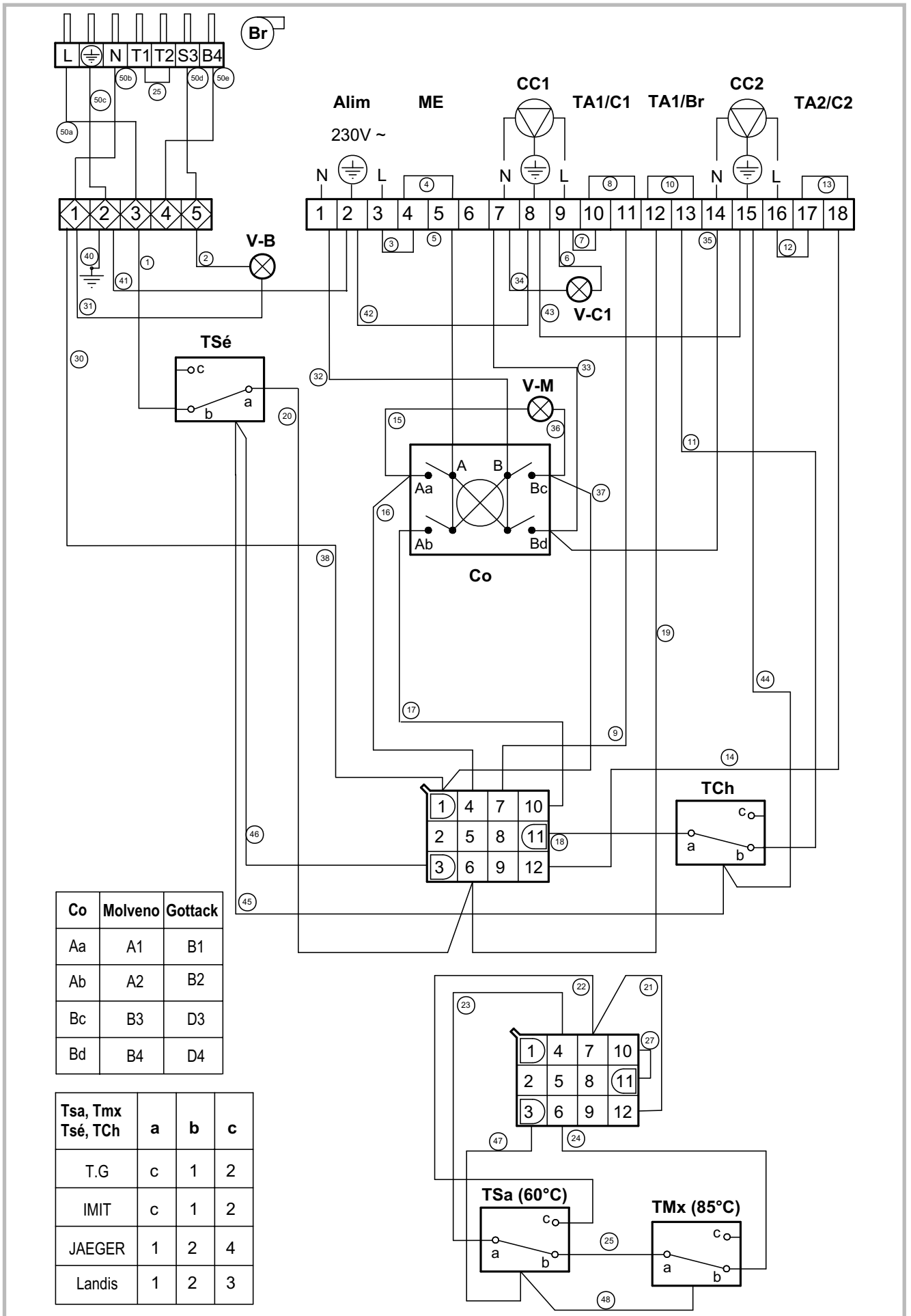


Figure 17 - Câblage électrique (Chaudière)

2.10 Vérifications et mise en service

- Effectuer le rinçage et le contrôle d'étanchéité de l'ensemble de l'installation.
- Procéder au remplissage de l'installation.

Important !

Remplir et mettre en pression le ballon sanitaire avant de procéder à la mise en eau du corps de chauffe.

- **Pendant le remplissage, ne pas faire fonctionner le circulateur, ouvrir tous les purgeurs de l'installation pour évacuer l'air contenu dans les canalisations.**
- **Fermer les purgeurs et ajouter de l'eau jusqu'à ce que la pression du circuit hydraulique atteigne 1,5 à 2 bar.**
- Purger le corps de chauffe (rep. 15, fig. 9).
- Procéder aux vérifications d'usage du brûleur et de son circuit d'alimentation en énergie.
- Contrôler que le calibrage du gicleur du brûleur ainsi que le réglage de la tête de combustion correspondent bien à la puissance désirée de l'appareil (voir la notice brûleur).
- Vérifier la bonne mise en place des turbulateurs.
- Vérifier le bon serrage des connexions électriques sur les bornes de raccordement.
- Brancher l'appareil sur le réseau et procéder à la mise en route (voir les instructions pour l'utilisateur).

2.11 Mise au point du brûleur

Se référer à la notice fournie avec le brûleur.

2.12 Entretien de l'installation

Avant toute intervention, s'assurer que l'alimentation électrique générale et la vanne d'alimentation en combustible sont coupées.

2.12.1 Entretien de l'échangeur thermique

L'entretien de la chaudière doit être effectué régulièrement afin de maintenir son rendement élevé. Suivant les conditions de fonctionnement, l'opération d'entretien sera effectuée une ou deux fois par an.

- Couper l'alimentation électrique de l'appareil.
- Ouvrir la porte de foyer.
- Déposer les turbulateurs et les nettoyer.
- Nettoyer l'échangeur à l'aide d'une raclette et d'un écouvillon en nylon Ø 50 mm.
- Enlever les résidus de nettoyage par la trappe de ramonage.
- Ne pas utiliser de matériau abrasif ni de brosse métallique sur la protection de porte en céramique.
- Replacer correctement tous les turbulateurs.
- Refermer la trappe de ramonage et la porte de foyer en vérifiant leur étanchéité.

 **Serrer modérément les vis de fermeture de la porte.**

2.12.2 Entretien du brûleur

L'entretien régulier du brûleur (cellule, gicleur, tête de combustion, électrode, filtre de pompe) doit être effectué par un spécialiste 1 à 2 fois par an selon les conditions d'utilisation.

Ces opérations d'entretien sont détaillées dans la notice technique du brûleur.


Avant toute intervention, s'assurer que l'alimentation électrique générale et la vanne d'alimentation en combustible sont coupées.

Après la remise en place, un contrôle de fonctionnement du brûleur doit être réalisé afin de s'assurer que les réglages n'ont pas été modifiés et qu'ils correspondent à la puissance désirée de la chaudière.

2.12.3 Entretien du ballon

L'entretien du ballon doit être effectué une fois par an.

- Vidanger le ballon en actionnant la soupape du groupe de sécurité.
- Déposer la trappe de visite.
- Enlever tout dépôt éventuel de calcaire accumulé dans le ballon.
- Enlever délicatement tout dépôt de calcaire sur le doigt de gant. Ne pas utiliser d'objet métallique ou de produits chimiques ou abrasifs.
- Remplacer le joint de la trappe de visite à chaque démontage de la trappe de visite.
- Reposer la trappe de visite et effectuer un serrage "croisé" des écrous.

 **Ne pas oublier de remettre la sonde sanitaire dans le doigt de gant.**

2.12.4 Entretien de la cheminée

La cheminée doit être vérifiée et nettoyée par un spécialiste au moins une fois par an.

2.12.5 Entretien des appareils de sécurité

Chaque année, vérifier le bon fonctionnement du système d'expansion. Contrôler la pression du vase et le tarage de la soupape de sûreté.

Vérifier le groupe de sécurité sur l'arrivée d'eau froide sanitaire.

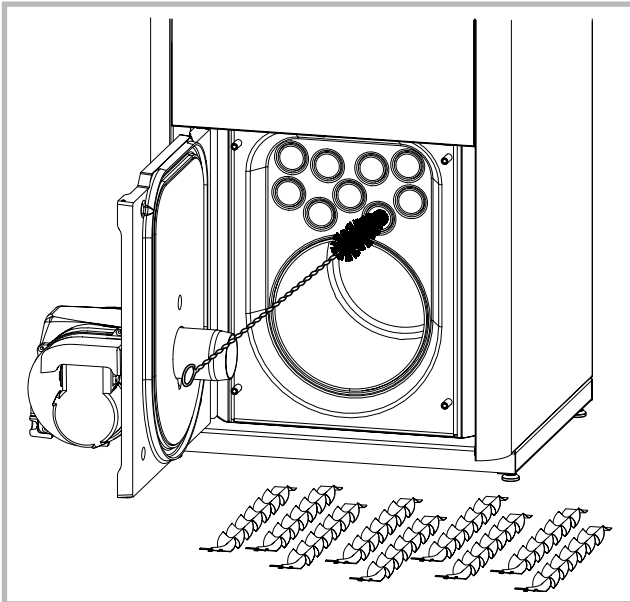


Figure 18 - Accès aux carnaux de l'échangeur

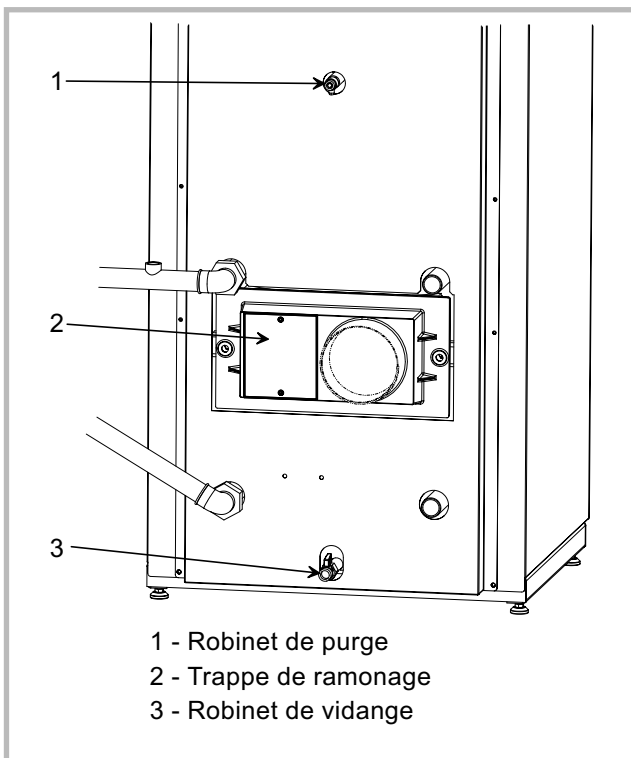


Figure 19 - Arrière de la chaudière

3 Instructions pour l'utilisateur

3.1 Première mise en service

L'installation et la première mise en service de l'appareil doivent être faites par un installateur chauffagiste qui vous donnera toutes les instructions pour la mise en route et la conduite de l'appareil.

L'équipement électrique de la chaudière doit être raccordé à une prise de terre.

Combustible : Votre chaudière a été équipée, soit d'un brûleur fonctionnant au fioul domestique (mazout de chauffage), soit d'un brûleur fonctionnant au gaz.

Le combustible doit être exempt d'impuretés et d'eau.

3.2 Mise en route de la chaudière

- S'assurer que l'installation est bien remplie d'eau et correctement purgée et que la pression au manomètre est suffisante, entre 1,5 et 2 bar.
- Ouvrir le robinet d'alimentation en combustible.
- Brancher électriquement.
- Positionner le commutateur sur "radiateur et robinet".
Pour chauffage et eau chaude sanitaire.
- Positionner le commutateur sur "robinet".
Pour eau chaude sanitaire seule.

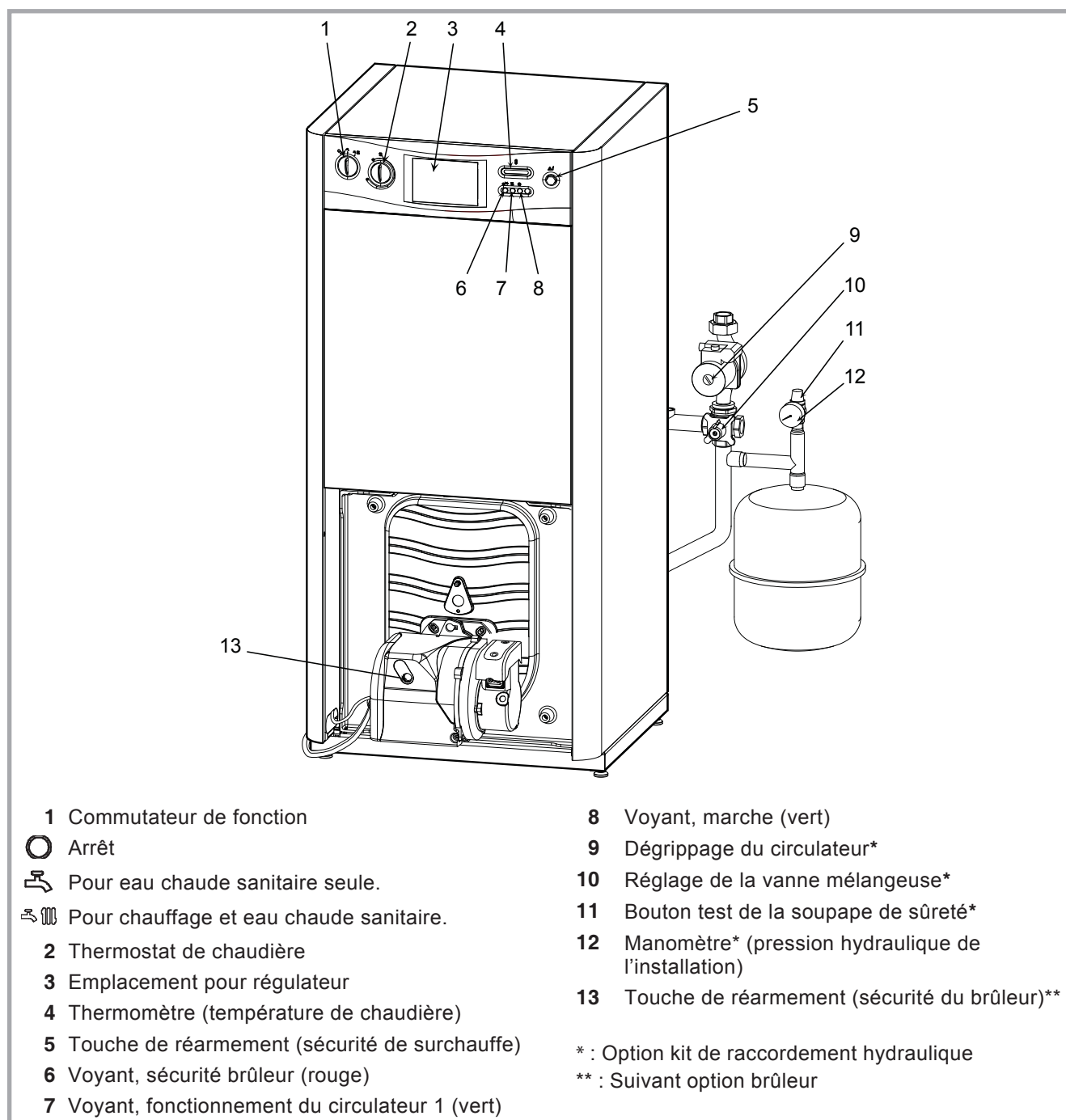


Figure 20 - Organes de commande et de contrôle

- Régler le thermostat de chaudière pour obtenir la température désirée de la chaudière (rep. 4, fig. 20), temps doux : 50 à 60 °C, temps froid : 60 à 70 °C, temps très froid : 70 à 85 °C.

Si l'installation est équipée d'un thermostat d'ambiance, régler celui-ci sur la température ambiante souhaitée.

Si la chaudière ne démarre pas

- S'assurer que le thermostat d'ambiance, quand il existe, est bien en demande.
- S'assurer que le thermostat de chaudière est en demande.
- S'assurer que la sécurité de surchauffe n'est pas déclenchée (voir ci-après § Sécurité chaudière).
- S'assurer que le brûleur n'est pas en sécurité (voir ci-après § Sécurité brûleur).

Si la chaudière est équipée d'une régulation, se référer au mode d'emploi de cette régulation.

3.3 Conduite de l'installation

Se référer aux instructions de votre installateur chauffagiste.

Vérifier régulièrement la pression de l'eau dans le circuit chauffage (entre 1,5 et 2 bar) (rep. 12, fig. 20).

Fonctionnement hiver (chauffage + sanitaire)

- Positionner le commutateur sur "radiateur et robinet".
- Régler le thermostat de chaudière pour obtenir la température désirée de la chaudière.
- Si l'installation est équipée d'une vanne mélangeuse : Régler la vanne mélangeuse pour obtenir la température désirée du circuit de chauffage.
- Régler éventuellement le thermostat d'ambiance.

Fonctionnement été (sanitaire seul)

- Positionner le commutateur sur "robinet".
- Si l'installation est équipée d'une vanne mélangeuse : Régler la manette de la vanne mélangeuse sur 0 pour éviter la circulation dans le circuit de chauffage.

Si la chaudière est équipée d'une régulation, se référer au mode d'emploi de cette régulation.

3.4 Sécurité chaudière

Lorsque la température dans le corps de chauffe dépasse 110 °C, la chaudière est stoppée par son dispositif de sécurité de surchauffe.

Dévisser le bouton (fig. 22) et réarmer lorsque la température de l'eau sera redevenue normale. Si l'incident devait se reproduire, prévenir le technicien chauffagiste.

3.5 Sécurité brûleur

(Suivant option brûleur)

Lorsque le voyant (rep. 6, fig. 20) est allumé, le brûleur reste bloqué par son dispositif de sécurité, appuyer sur la touche (fig. 23) pour réarmer le brûleur.

Si l'incident se reproduit, vérifier :

- que la vanne d'alimentation fioul est ouverte

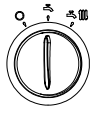

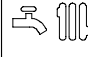
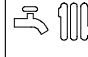



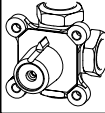
	Hiver très froid	Hiver froid	Hiver doux	Eté	Arrêt
					
	70 à 85 °C	60 à 70 °C	50 à 60 °C	-	-
	7 à 10	5 à 8	4 à 7	0	-

Figure 21 - Conduite de l'installation

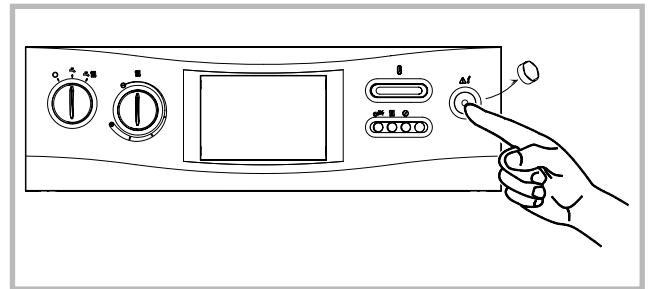


Figure 22 - Touche de réarmement (sécurité de surchauffe)

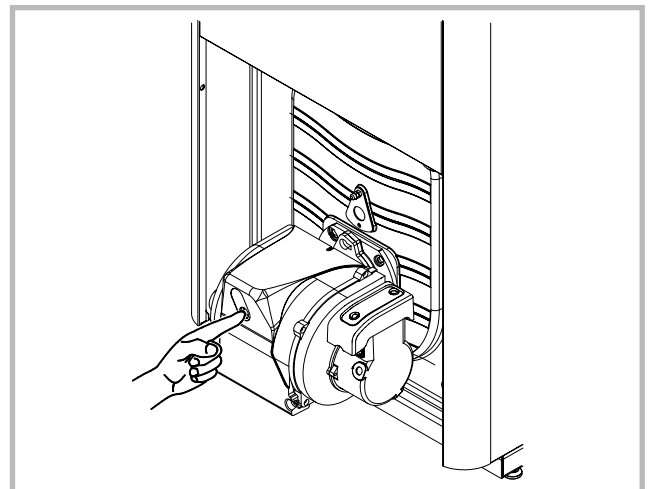


Figure 23 - Touche de réarmement (sécurité du brûleur)

- le niveau de fioul dans la citerne ; s'il est normal, nettoyer le filtre d'alimentation.

Si le brûleur ne se met toujours pas en route après réarmement, prévenir le technicien chauffagiste.

3.6 Arrêt de la chaudière et du brûleur

En cas d'arrêt de courte durée, mettre le commutateur de fonction en position "O".

En cas d'arrêt prolongé, déclencher l'interrupteur général de la chaufferie et couper l'alimentation en combustible.

Lorsqu'il y a risque de gel, vidanger la chaudière et l'installation.

3.7 Purge du corps de chauffe

La purge consiste à évacuer l'air qui se serait accumulé à la partie haute du corps de chauffe.

Pour purger :

Ouvrir le robinet de purge (rep. 1, fig. 19) jusqu'à l'obtention d'un jet d'eau continu, puis refermer le robinet.

Cette opération doit être effectuée régulièrement et chaque fois que l'on constate une baisse de performance de la chaudière (ex : eau sanitaire pas assez chaude).

3.8 Vidange de la chaudière

Pour vidanger complètement la chaudière et l'installation hydraulique :

- Ouvrir le robinet de vidange de la chaudière.
- Ouvrir les purgeurs placés au point le plus haut de l'installation.
- Vidanger le ballon en actionnant la soupape du groupe de sécurité.

3.9 Règles d'utilisation et de stockage du fioul domestique contenant de l'EMAG (Ester Méthylique d'Acide Gras) ou du Gazole Non Routier (GONR)

Combustible

N'utiliser que du combustible de qualité supérieure afin de garantir la stabilité dans le temps.

Stockage et circuit de distribution du combustible

Avant de procéder au remplissage de la cuve, il est important de :

- S'assurer que le circuit de distribution du combustible est conforme, que les filtres sont nettoyés.
- S'assurer d'un nettoyage préalable des cuves qui ont pu antérieurement contenir du fioul domestique,
- Faire vérifier l'absence d'eau dans le circuit, l'étanchéité de la cuve sera nécessaire si celle-ci n'a bénéficié d'aucun nettoyage depuis au moins 5 ans
- Pour le Gazole Non Routier, il est recommandé de limiter la période de stockage du produit à 6 mois. Par conséquent, en cas de remplacement de cuve, il est conseillé de réduire la capacité initiale de stockage.

3.10 Contrôles réguliers

Aucun dégagement de fumée de la chaudière et de la cheminée ne doit apparaître dans le local chaudière lors du fonctionnement du brûleur.

La consommation de fioul et l'état de la citerne doivent être surveillés afin de pouvoir déceler immédiatement une fuite éventuelle.

Tous les trois mois, nettoyer le filtre placé sur l'alimentation en fioul du brûleur.

En cas d'incident anormal, couper l'alimentation électrique générale ainsi que la vanne d'alimentation en fioul et faire appel à votre technicien chauffagiste.

3.11 Entretien

Les opérations d'entretien doivent être effectuées régulièrement afin d'assurer le fonctionnement en toute sécurité de l'appareil.

La chaudière et le brûleur doivent être nettoyés et contrôlés 1 ou 2 fois par an selon les conditions d'utilisation.

Ces opérations doivent être effectuées par un spécialiste qui contrôlera aussi les dispositifs de sécurité de la chaudière et de l'installation.

Toutes les parties de l'habillage peuvent être nettoyées avec un chiffon doux sec ou légèrement humide.

Ne pas utiliser de nettoyeurs abrasifs.

La cheminée doit être vérifiée et nettoyée par un spécialiste au moins une fois par an.

3.12 Certificat de conformité

L'installation d'une chaudière gaz doit obligatoirement faire l'objet d'un Certificat de Conformité, visé par un organisme agréé par le Ministère de l'Industrie (arrêté du 2 août 1977 modifié).

L'entreprise qui établit le certificat de conformité est une entreprise :

- Inscrite dans une démarche de qualité pour les travaux sur les installations de gaz ;
- Soumise à des contrôles réguliers de la part d'un organisme de contrôle indépendant tel que Qualigaz, à l'occasion desquels l'entreprise peut échanger sur les aspects techniques et réglementaires.

4 Pièces détachées

Pour toute commande de pièces détachées, indiquer : le type et la référence de l'appareil, la désignation et le code de la pièce.

La plaque signalétique de l'appareil se trouve sur l'habillage arrière.

Qté = Quantité totale sur l'appareil

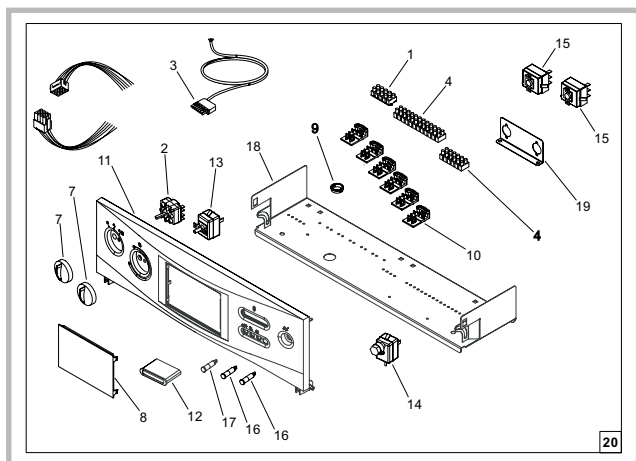


Figure 24 - Vue éclatée (tableau de contrôle)

N°	Code	Désignation	Type	Qté
1	106323	Bornes	5x1	01
2	110706	Commutateur		01
3	110765	Connecteur mâle	7x1	01
4	110770	Bornes	12x1	1,5
7	149883	Manette		02
8	154220	Obturbateur		01
9	157311	Passe-fil		01
10	174208	Support bornes		06
11	177120	Tableau nu		01
12	178617	Thermomètre		01
13	178924	Thermostat	35-90°C	01
14	178925	Thermostat de sécurité	110°C	01
15	178926	Thermostat	0-90°C	02
16	191015	Voyant		02
17	191025	Voyant		01
18	241701	Support		01
19	241702	Support		01
20	977033	Tableau de contrôle		01

A = Optima 4130 B - code 026 470

B = Optima 4135 B - code 026 471

C = Optima 4125 B - code 026 617

N°	Code	Désignation	Type	A.	B.	C.	Qté
34	100629	Ressort attache		A.	B.	C.	02
35	102035	Boite à fumées				C.	01
35	102037	Boite à fumées		A.	B.		01
36	111344	Couvercle isolant		A.	B.	C.	01
37	122202	Écrou à ailettes	M6	A.	B.	C.	02
38	122352	Écrou borgne		A.	B.	C.	01
40	142446	Joint de trappe		A.	B.	C.	01
41	142774	Joint de regard		A.	B.	C.	01
42	157312	Passe-fil		A.	B.	C.	02
43	159015	Prise de pression		A.	B.	C.	01
44	988895	Porte complète				C.	01
44	988896	Porte complète		A.	B.		01
45	159200	Profilé		A.	B.	C.	0,30 m
46	160706	Pied réglable		A.	B.	C.	04
47	166047	Ressort		A.	B.	C.	01
48	181627	Tresse de céramique				C.	2,45 m
48	181627	Tresse de céramique		A.	B.		2,67 m
52	188836	Verre		A.	B.	C.	01
54	190027	Axe		A.	B.	C.	01
55	937270	Façade		A.			01
55	937271	Façade			B.		01
55	937272	Façade				C.	01
56	207320	Habillage arrière		A.			01
56	207321	Habillage arrière			B.		01
56	207335	Habillage arrière				C.	01
57	912520	Côté droit		A.			01
57	912526	Côté droit			B.		01
57	912528	Côté droit				C.	01
58	912615	Côté gauche		A.			01
58	912621	Côté gauche			B.		01
58	912623	Côté gauche				C.	01
59	222715	Turbulateur			B.		11
59	222715	Turbulateur				C.	07
59	222715	Turbulateur		A.			09
60	236132	10 Regard de flamme		A.	B.	C.	01
61	236133	10 Plaque d'obturation		A.	B.	C.	01
62	252675	AB Couvercle		A.	B.	C.	01
65	273215	10 Gond		A.	B.	C.	01
70	142342	Joint de bride	Ø 150	A.	B.	C.	01
71	159422	Purgeur manuel	12x17	A.	B.	C.	01
72	182213	Tuyau eau froide		A.	B.	C.	01
73	188161	Robinet de vidange		A.	B.	C.	01
74	910952	Corps de chauffe				C.	01
74	910953	Corps de chauffe		A.			01
74	910954	Corps de chauffe			B.		01
75	982114	Trappe de visite		A.		C.	01
75	982116	Trappe de visite			B.		01
79	912102	Capot		A.	B.	C.	01
80	190026	Axe		A.	B.	C.	03

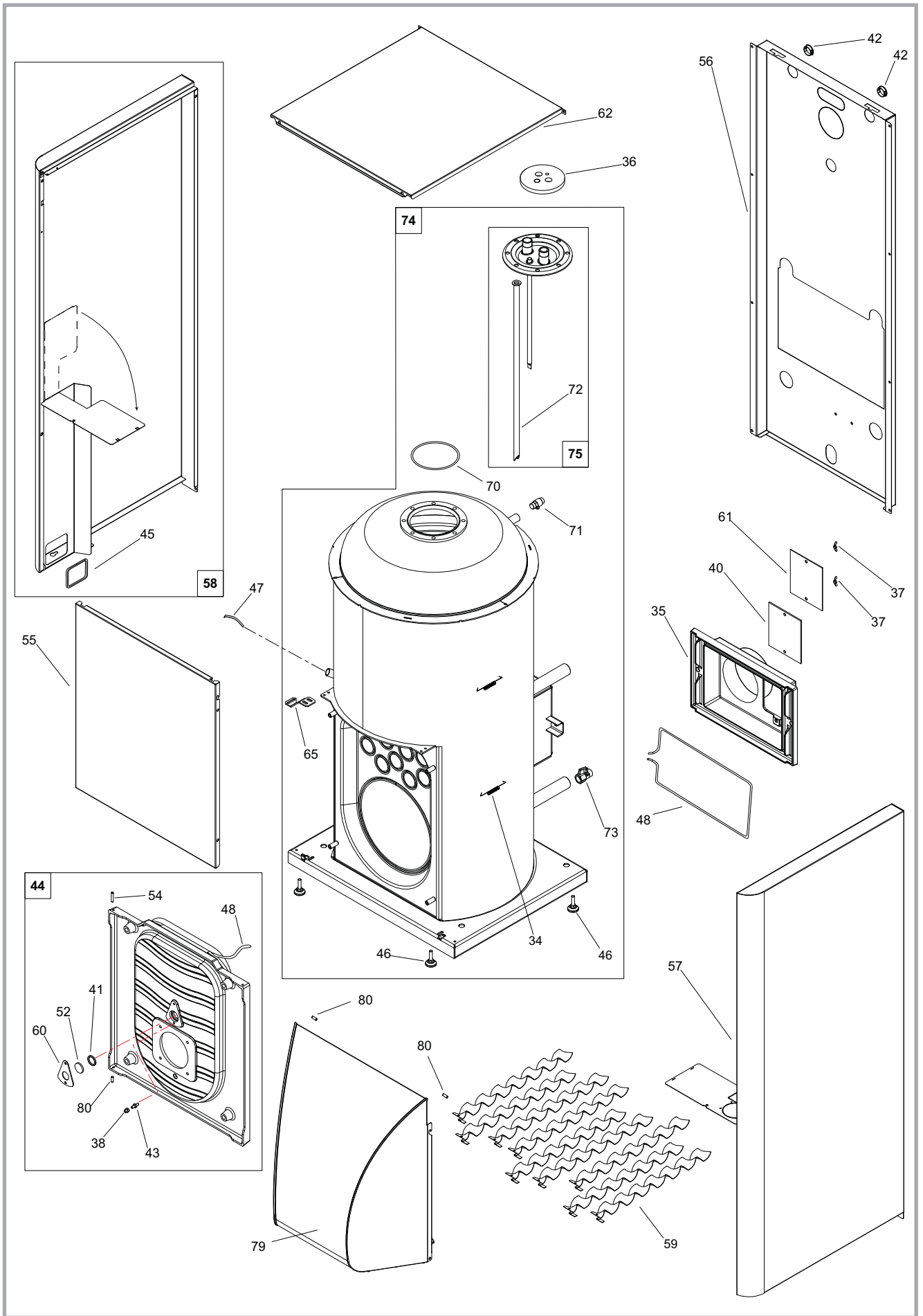


Figure 25 - Vue éclatée (chaudière)

5 Conditions de garantie

☞ Garantie Contractuelle

Les présentes dispositions ne sont pas exclusives du bénéfice, au profit de l'acheteur du matériel, des conditions de la garantie légale qui s'applique dans le pays où a été acheté le matériel.

Nos appareils sont garantis 2 ans contre tout défaut ou vice de matière et de fabrication. Cette garantie porte sur le remplacement, des pièces reconnues défectueuses d'origine par notre service " Contrôle- Garantie ", port et main d'oeuvre à la charge de l'utilisateur.

Certaines pièces ou composants d'appareils bénéficient d'une garantie de durée supérieure :

- ballon en acier inoxydable, ballon émaillé : 5 ans
- corps de chauffe en fonte ou en acier des chaudières : 3 ans

☞ Validité de la garantie

La validité de la garantie est conditionnée, à l'installation et à la mise au point de l'appareil par un installateur professionnel, et à l'utilisation et l'entretien réalisés conformément aux instructions précisées dans nos notices.

☞ Exclusion de la Garantie

Ne sont pas couverts par la garantie :

- les voyants lumineux, les fusibles, les pièces en fonte en contact direct avec les braises des appareils à combustible solide, les briques réfractaires, les verres.
- les détériorations de pièces provenant d'éléments extérieurs à l'appareil (refoulement de cheminée, humidité, dépression non conforme, chocs thermiques, effet d'orage, etc.).
- les dégradations des composants électriques résultant de branchement sur secteur dont la tension mesurée à l'entrée de l'appareil serait inférieure ou supérieure de 10% de la tension nominale de 230V.

La garantie de l'appareil serait exclue en cas d'utilisation de l'appareil avec un combustible non recommandé.

La garantie du corps de chauffe (acier ou fonte) de la chaudière serait exclue en cas d'implantation de l'appareil en ambiance chlorée (salon de coiffure, laverie, etc.).

Aucune indemnité ne peut nous être demandée à titre de dommages et intérêts pour quelque cause que ce soit.

Dans un souci constant d'amélioration de nos matériels, toute modification jugée utile par nos services techniques et commerciaux, peut intervenir sans préavis. Les spécifications, dimensions et renseignements portés sur nos documents, ne sont qu'indicatifs et n'engagent nullement notre Société.

