

Optimagaz 3000

Optimagaz 3026

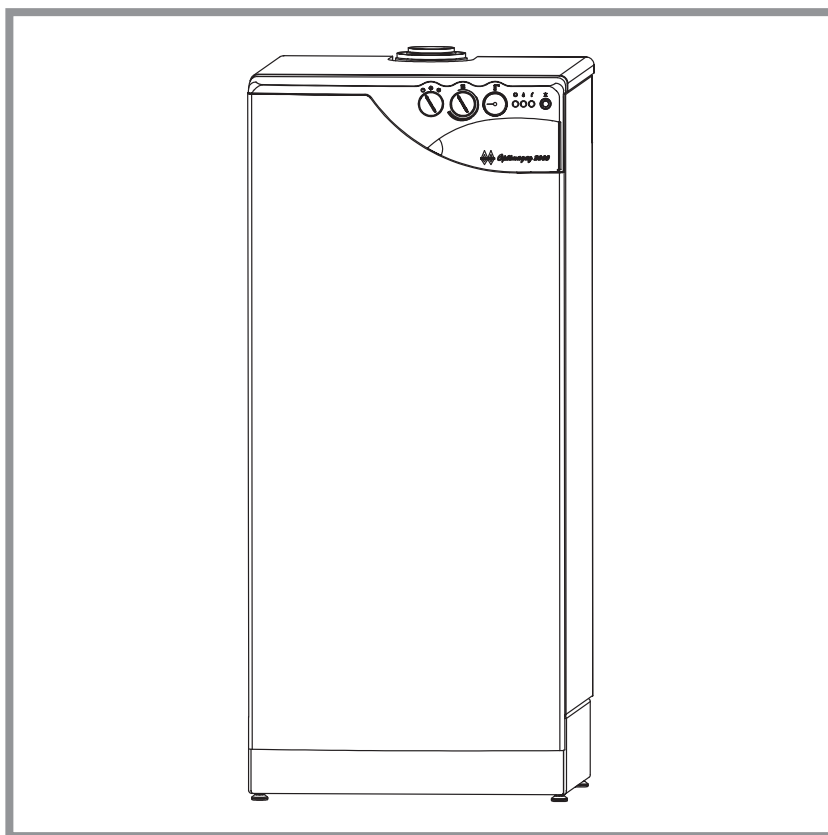
Réf. 952 26 01 Z - 26 kW

Chaudière gaz de cheminée type B23
Catégorie II₂Esi3P (gaz naturel et propane)

Optimagaz 3028 V

Réf. 952 28 01 Z - 28 kW

Chaudière gaz ventouse C13 et C33
Catégorie II₂Esi3P (gaz naturel et propane)



Présentation du matériel

Instructions pour l'installateur

Instructions pour l'utilisateur

Pièces détachées

Certificat de garantie

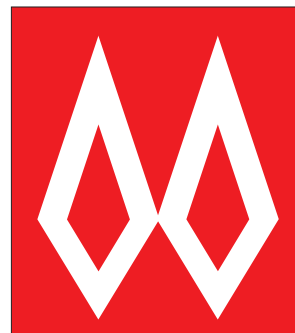


Cet appareil est conforme :

- aux directives gaz 90/396/CEE et rendement 92/42/CEE selon les normes EN 625, NF EN 297 (version cheminée), et NF EN 483 (version ventouse),
- à la directive basse tension 73/23/CEE selon la norme NF EN 60335-1,
- à la directive compatibilité électromagnétique 89/336/CEE.

Notice de référence

à conserver
par l'utilisateur
pour consultation
ultérieure.



FRANCO BELGE

Société Industrielle de Chaudières

BP 64 - 59660 MERVILLE - FRANCE

Téléphone : 03.28.50.21.00

Fax : 03.28.50.21.97

RC Hazebrouck

Siren 440 555 886

Matériel sujet à modifications sans préavis
Document non contractuel.

FRANCO BELGE vous félicite de votre choix.
 Certifiée ISO 9001, FRANCO BELGE garantie la qualité de ses appareils
 et s'engage à satisfaire les besoins de ses clients.
 Fort de son savoir-faire de plus de 75 ans,
 FRANCO BELGE utilise les technologies les plus avancées dans la conception
 et la fabrication de l'ensemble de sa gamme d'appareils de chauffage.
 Ce document vous aidera à installer et utiliser votre appareil,
 au mieux de ses performances, pour votre confort et votre sécurité.

Sommaire

Présentation du matériel p. 3	
Colisage p. 3	Caractéristiques générales p. 3
Matériel en option p. 3	Principe de fonctionnement p. 6
<hr/>	
Instructions pour l'installateur p. 8	
Conditions réglementaires d'installation et d'entretien p. 8	Raccordement de l'alimentation gaz . . p. 13
Le local d'implantation p. 8	Raccordements électriques p. 13
Conduit d'évacuation (cheminée) p. 8	Changement de gaz p. 13
Conduit de raccordement (cheminée). . p. 8	Vérification et mise en service p. 14
Conduit de raccordement (ventouse) . . p. 8	Causes de mauvais fonctionnement . . p. 16
Évacuation des condensats p. 10	Entretien de l'installation p. 17
Raccordements hydrauliques p. 10	Certificat de conformité p. 18
<hr/>	
Instructions pour l'utilisateur p. 19	
Remarques importantes p. 19	Vidange de la chaudière p. 21
Première mise en service. p. 19	Vidange du ballon sanitaire p. 21
Mise en route de la chaudière p. 19	Dispositif de sécurité p. 21
Conduite de l'installation p. 20	Entretien p. 21
Arrêt de la chaudière p. 20	
<hr/>	
Pièces détachées p. 22	

1. Présentation du matériel

1.1. Colisage

- 1 colis chaudière habillée.

1.2. Matériel en option

- Régulation par thermostat sur vanne **TEX 33**
- Régulation **RAX 28**, **RAX 531**, **RAX 532** (avec REGBOX)
- Kit hydraulique (KOPTIMAG)
- Coude, terminal horizontal Ø 80/125, rosaces (VH95228).

1.3. Caractéristiques générales

Modèles	Optimagaz 3026	Optimagaz 3028 V
Référence	952 26 01	952 28 01
Catégorie :		
Gaz naturel	II _{2Esi3P}	II _{2Esi3P}
Propane	I _{3P}	I _{3P}
Performances		
Classe selon la directive rendement 92/42/CEE	* *	* *
Classe selon RT 2000 :	Basse température	Basse température
Débit calorifique nominal	kW 28,2	31,0
Puissance utile nominale	kW 25,5	28
Corps de chauffe		
Contenance en eau du corps de chauffe	litre 57	57
Pression hydraulique max. du circuit chauffage	bar 3	3
Température maximum d'utilisation chauffage	°C 90	90
Chambre de combustion		
Débit massique des produits de combustion	g/s 13,2	14,5
Température moyenne des produits de combustion	°C 135	135
Ballon sanitaire		
Capacité sanitaire	litre 100	100
Contenance en eau du ballon sanitaire	litre 90	90
Pression maximum d'utilisation du circuit sanitaire	Bar 7	7
Débit spécifique ECS à ΔT 30°K	l/min 20,5	20,5
Divers		
Tension d'alimentation (50 Hz)	volts 230	230
Puissance électrique absorbée (sans circulateur)	watt 76	76
Indice de protection électrique	IP 20	IP 20
Poids	kg 162	162

Optimagaz 3026	Gaz Naturel	Gaz Naturel	Propane
	G20 20 mbar	G25 25 mbar	G31 37 mbar
Débit de gaz			
en fonctionnement continu (15°C - 1013 mbar)	2,99 m ³ /h	3,47 m ³ /h	2,15 kg/h
Repère diaphragme - marquage (couleur)	20 (blanc)	25 (bleu)	31 (noir)
Diamètre Diaphragme			
(sortie vanne gaz Honeywell VK4115)	(mm) 9,25	9,50	7,50

Optimagaz 3028 V	Gaz Naturel	Gaz Naturel	Propane
	G20 20 mbar	G25 25 mbar	G31 37 mbar
Débit de gaz			
en fonctionnement continu (15°C - 1013 mbar)	3,28 m ³ /h	3,81 m ³ /h	2,35 kg/h
Repère diaphragme - marquage (couleur)	20 (blanc)	25 (bleu)	31 (noir)
Diamètre Diaphragme			
(sortie vanne gaz Honeywell VK4115)	(mm) 9,25	9,50	7,50

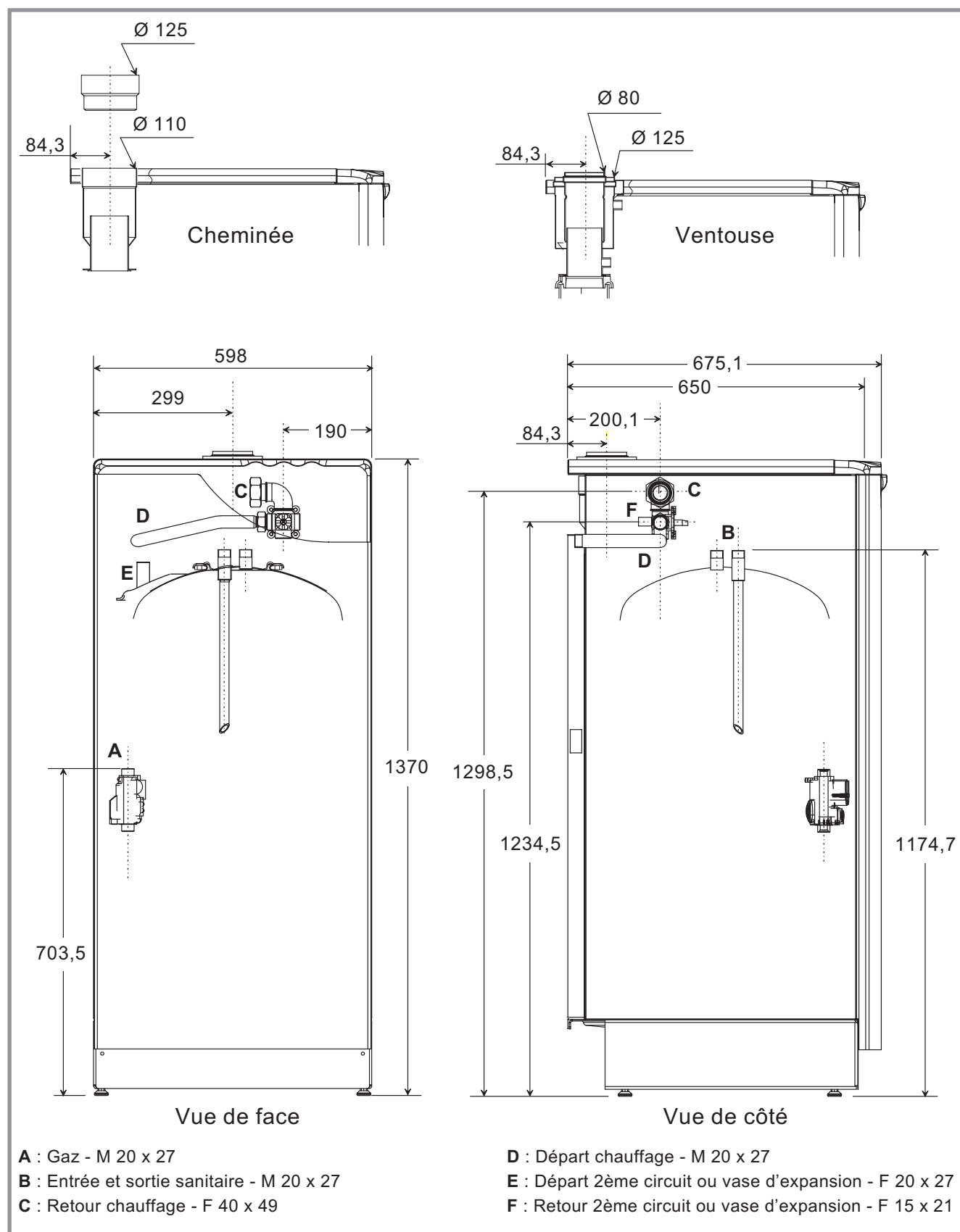


Figure 1 - Dimensions en mm.

Ventouse concentrique horizontale (Type C13)

- Longueur rectiligne maximum = 8 m + 1 coude 90° sur la chaudière terminal inclus.
- Diamètre tubes fumées - aspiration air = 80 - 125 mm.
- Pertes de charge : 1 m par coude à 90° et 0,5 m par coude à 45°.

Ventouse concentrique verticale (Type C33)

- Longueur rectiligne maximum = 9 m (terminal de toiture inclus).
- Diamètre tubes fumées - aspiration air = 80 - 125 mm.
- Pertes de charge : 1 m par coude à 90° et 0,5 m par coude à 45°.

Le terminal, les rallonges ø 80 - 125 et coudes sont des fournitures UBBINK ou POUJOLAT.

☞ **Nous ne garantissons le bon fonctionnement de la chaudière qu'avec les éléments ventouse décrit ci-dessous :**

Caractéristiques des éléments ventouses à employer

UBBINK

- Terminal vertical ROLUX 80/125 - 4 G.
- Terminal horizontal ROLUX 80/125 - 4 G
- Conduits concentriques de, 250, 500, 1000 ou 2000 mm et longueur réglable 50 à 300 mm.
- Coudes à 45 et 90°.

POUJOLAT

- Terminaux verticaux Dualis STVC 80 G.A et STVG 80 G.A.
- Terminal horizontal Dualis STH 80 G.A.
- Conduits concentriques de 250, 500, 1000, 1500 ou 2000 mm.
- Coudes à 45 et 90°.

WESTA France

- Terminal vertical Ventalu Gaz VST80G.

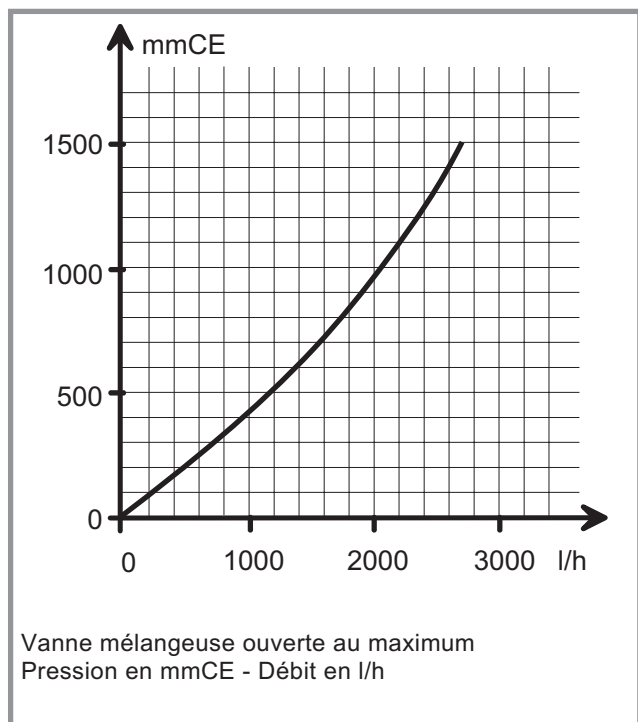


Figure 2 - Perte de charge du circuit hydraulique

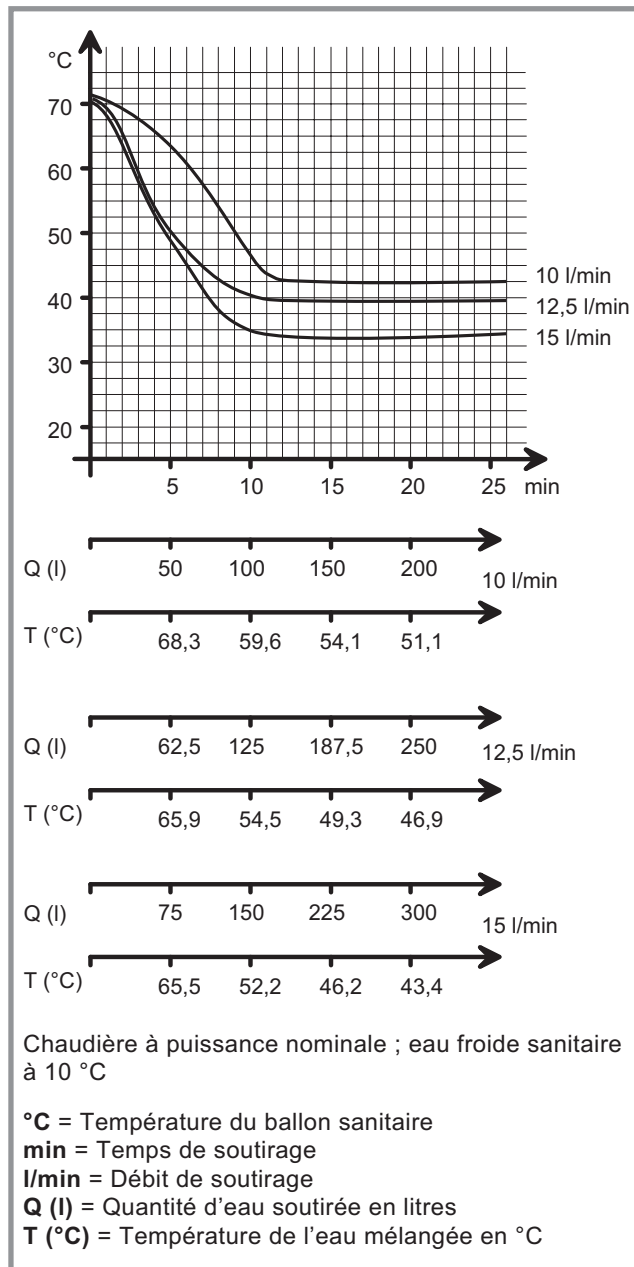


Figure 3 - Température d'eau chaude sanitaire

1.4. Principe de fonctionnement

Lors d'une demande de chaleur (chauffage ou sanitaire) l'électrode d'allumage démarre le brûleur automatiquement. L'électrode d'ionisation contrôle le bon fonctionnement de l'ensemble.

En hiver, position * : Le brûleur fonctionne en tout ou rien sous l'impulsion du thermostat de chaudière (page 30 à 90°C) ou du thermostat sanitaire (60°C) qui est prioritaire.

Le thermostat "maxi", calibré à 80°C limite la température du circuit primaire lors des charges sanitaires.

Le thermostat d'ambiance éventuel agit sur le circulateur chauffage.

La température de départ de l'installation est ajustable par le biais de la vanne 4 voies.

Lorsque la chaudière fonctionne sur demande du thermostat sanitaire, le thermostat de chaudière et le circulateur chauffage sont mis hors service.

En été, position * : Le brûleur fonctionne uniquement sur demande du thermostat sanitaire.

Sécurité chaudière : Le thermostat de sécurité de surchauffe à réarmement manuel (rep. 9, fig. 6, p. 7) est calibré à 110°C.

Modèle Optimagaz 3028 V : appareil de type étanche (C13 ou C33). L'air neuf nécessaire à la combustion est prélevé à l'extérieur au terminal horizontal ou vertical puis est aspiré jusqu'à la chaudière au travers des conduits concentriques.

Les produits de combustion sont rejetés à l'extérieur en effectuant le chemin inverse.

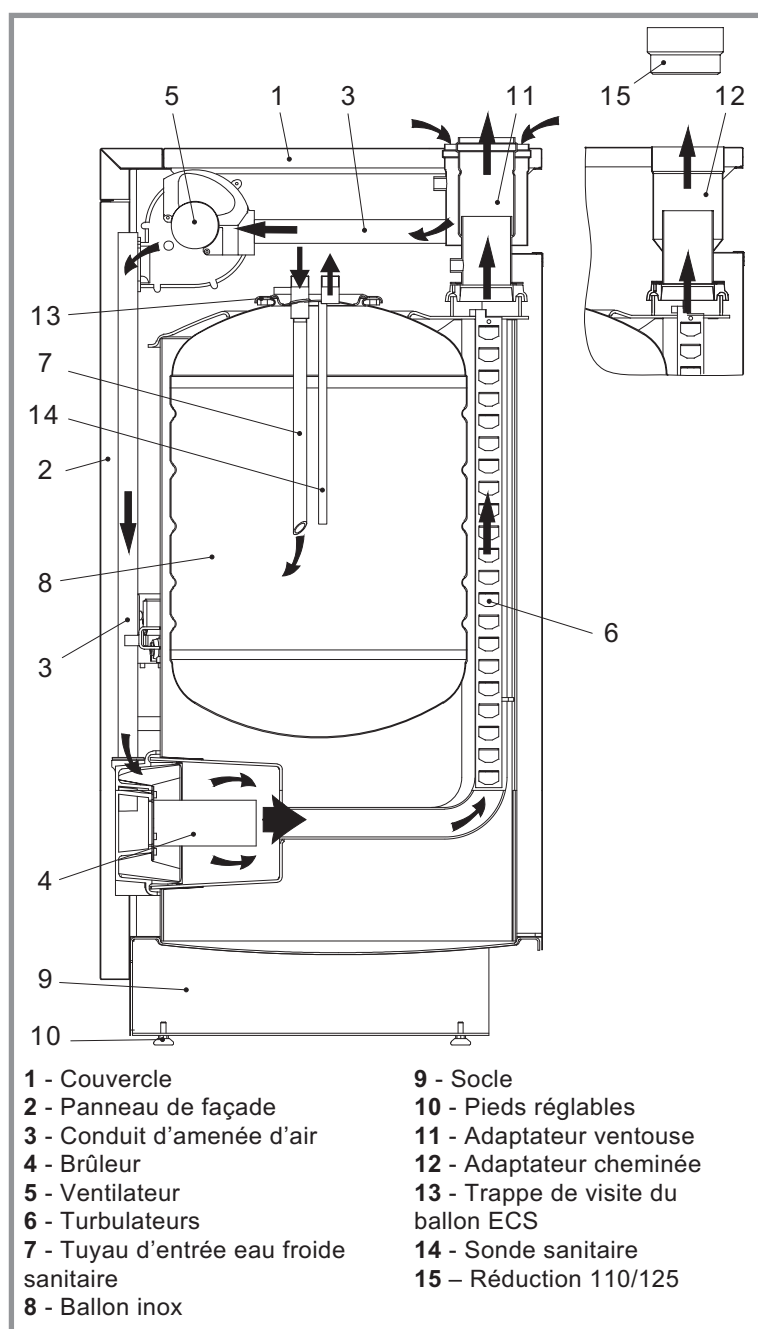


Figure 4 - Coupe schématique de l'échangeur

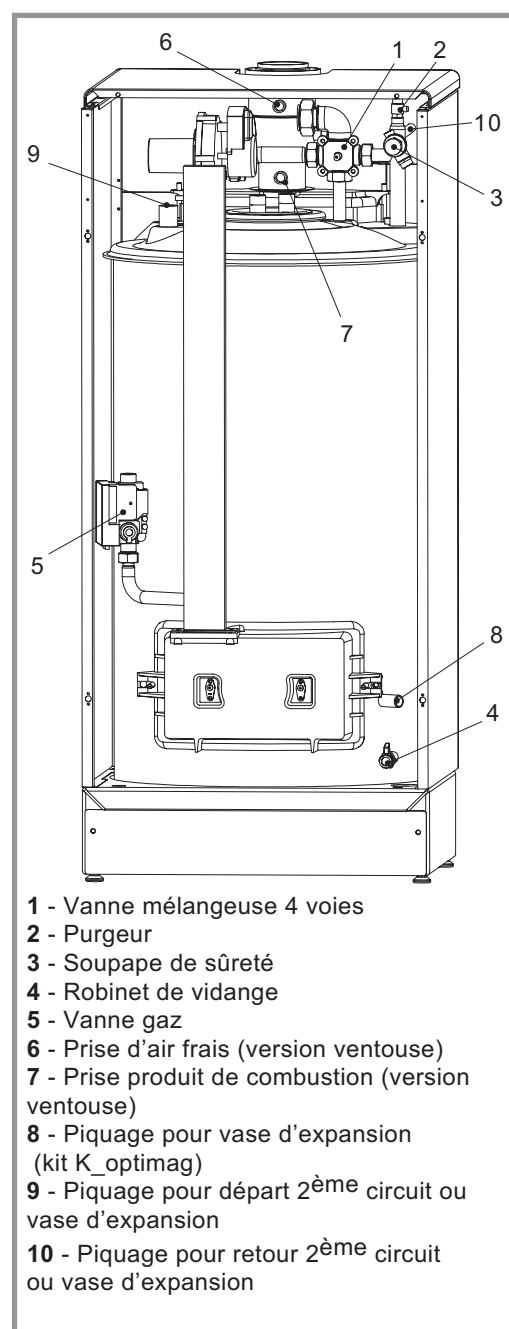


Figure 5 - Organes de l'appareil

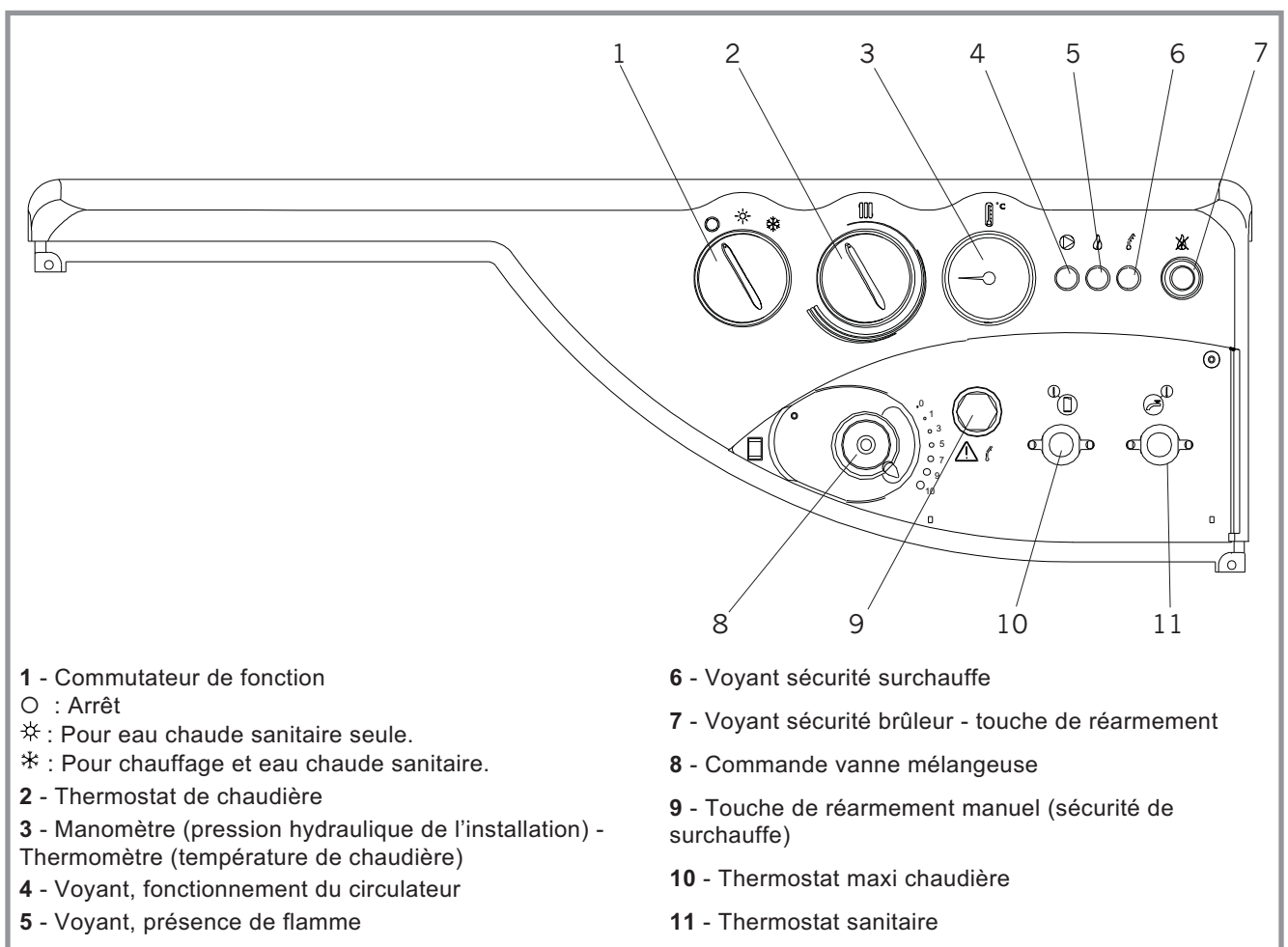


Figure 6 - Tableau de contrôle

2. Instructions pour l'installateur

2.1. Conditions réglementaires d'installation et d'entretien

• BÂTIMENTS D'HABITATION

L'installation et l'entretien de l'appareil doivent être effectués par un professionnel qualifié conformément aux textes réglementaires et règles de l'art en vigueur, notamment :

Arrêté du 2 août 1977 modifié par les arrêtés du 18 septembre 1995 et du 9 septembre 1996 : Règles Techniques et de Sécurité applicables aux installations de gaz combustible et d'hydrocarbures liquéfiés situées à l'intérieur des bâtiments d'habitation et de leurs dépendances

Norme NF P 45-204 : Installations de gaz (DTU 61-1).

Règlement Sanitaire Départemental Type (RDS)

Norme NF C15-100 : Installations électriques à basse tension - Règles.

• ÉTABLISSEMENTS RECEVANT DU PUBLIC

L'installation et l'entretien doivent être effectués conformément aux textes réglementaires et règles de l'art en vigueur, notamment :

Règlement de sécurité contre l'incendie et la panique dans les établissements recevant du public :

a) Prescriptions générales

Pour tous les appareils

- Articles GZ : Installations aux gaz combustibles et hydrocarbures liquéfiés

- Articles CH : Chauffage, ventilation, réfrigération, conditionnement d'air et de production de vapeur et d'eau chaude sanitaire

b) Prescriptions particulières à chaque type d'établissements recevant du public (hôpitaux, magasins, etc...)

• AUTRES TEXTES RÉGLEMENTAIRES

Norme NF P 51-201 : Travaux de fumisterie (DTU 24-1).

Arrêté du 22 octobre 1969 : Conduit de fumée desservant les logements.

Arrêté du 22 octobre 1969 et Arrêté du 24 mars 1982 : Aération des logements.

2.2. Le local d'implantation

Le local chaudière doit être conforme à la réglementation en vigueur.

Gaz : Le volume de renouvellement d'air doit être d'au moins $(P(\text{kW}) \times 2) \text{ m}^3/\text{h}$ pour la version cheminée.

La chaudière doit être installée dans un local approprié et bien ventilé.

L'installation de ce matériel est interdite dans une salle de bain ou une salle d'eau.

L'ambiance du local ne doit pas être humide ; l'humidité étant préjudiciable aux appareillages électriques. Si le sol est humide ou meuble, prévoir un socle de hauteur suffisante.

ATTENTION : la garantie du corps de chauffe serait exclue en cas d'implantation de l'appareil en ambiance chlorée (salon de coiffure, laverie, etc.) ou tout autre vapeur corrosive.

Pour faciliter les opérations d'entretien et permettre un accès facile aux différents organes, prévoir un espace suffisant tout autour de la chaudière.

Éventuellement, installer la chaudière sur des plots antivibratiles ou tout autre matériau résilient afin de limiter le niveau sonore dû aux propagations vibratoires.

S'assurer que le plancher n'est pas constitué ni revêtu de matériaux inflammables ou se dégradant sous l'effet de la chaleur (moquettes, etc.). Dans le cas contraire prévoir une protection appropriée, par exemple une plaque de tôle.

2.3. Conduit d'évacuation (cheminée)

Le conduit d'évacuation doit être conforme à la réglementation en vigueur.

Le conduit d'évacuation doit être bien dimensionné.

Il ne doit être raccordé qu'à un seul appareil.

Il doit être étanche à l'eau. Il doit avoir une bonne isolation thermique.

2.4. Conduit de raccordement (cheminée)

Le conduit de raccordement doit être conforme à la réglementation en vigueur.

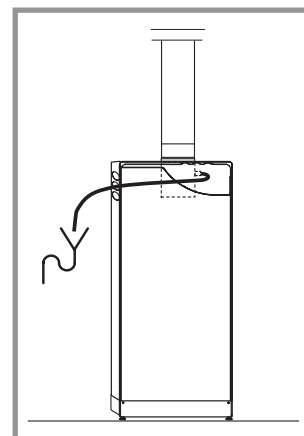
La section du conduit de raccordement ne doit pas être inférieure à celle de la buse de sortie de l'appareil.

La mise en place d'un régulateur de tirage sur le conduit est recommandé lorsque la dépression de la cheminée est supérieure à 30 Pa.

Le conduit de raccordement doit être démontable.

La buse d'évacuation sera raccordée au conduit de manière étanche.

Le Té à la base du conduit de raccordement de l'évacuation des produits de combustion ou la boîte à suie n'est pas nécessaire, étant donné que ces éléments font partie intégrante de la chaudière de par sa conception.



2.5. Conduit de raccordement (ventouse)

La chaudière doit obligatoirement être raccordée :

- Soit au dispositif horizontal d'amenée d'air comburant et d'évacuation des produits de combustion (type C13).

- Soit au dispositif vertical d'amenée d'air comburant et d'évacuation des produits de combustion (type C33).

Le conduit de raccordement doit être démontable.

☞ Voir la liste des éléments à employer page 5.

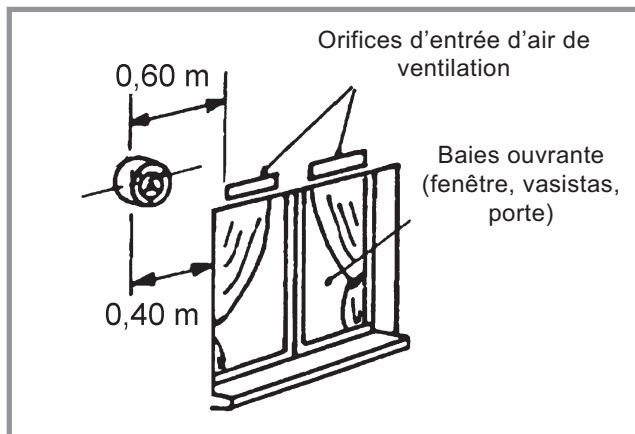


Figure 7

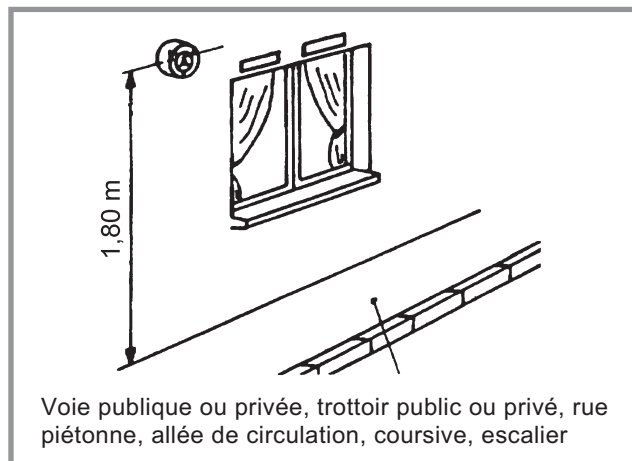


Figure 8

2.5.1. Ventouse concentrique horizontale (type C13)

Réglementation

Le conduit d'évacuation doit déboucher directement sur l'extérieur au travers d'un mur.

L'orifice de prise d'air et d'évacuation des gaz brûlés doit être placé à 0,40 m au moins de toute baie ouvrante et 0,60 m de tout orifice d'entrée d'air de ventilation (fig. 7).

Si l'évacuation s'effectue vers une voie publique ou privée, il doit déboucher au moins à 1,80 m au-dessus du sol et être protégé de toute intervention extérieure susceptible de nuire à leur fonctionnement normal (fig. 8). Lorsque la voie publique ou privée se situe à une distance suffisante, l'appareil peut déboucher à moins d'1,80 m du sol (fig. 9). Dans ce cas il est vivement conseillé d'installer une grille de protection pour se prémunir des risques de brûlure.

Lorsque le terminal débouche au-dessus d'une surface horizontale (sol, terrasse), une distance minimale de 0,30 m doit être respectée entre la base du terminal et cette surface.

- Respecter les longueurs maxi autorisées (voir page 5).
- S'assurer que les circuits d'entrée d'air et de sortie fumées sont parfaitement étanches.

Montage de la ventouse

Emboîter les différents éléments entre eux (terminal, conduit, coude, etc.).

- Enduire le joint de savon liquide pour faciliter l'emboîtement.

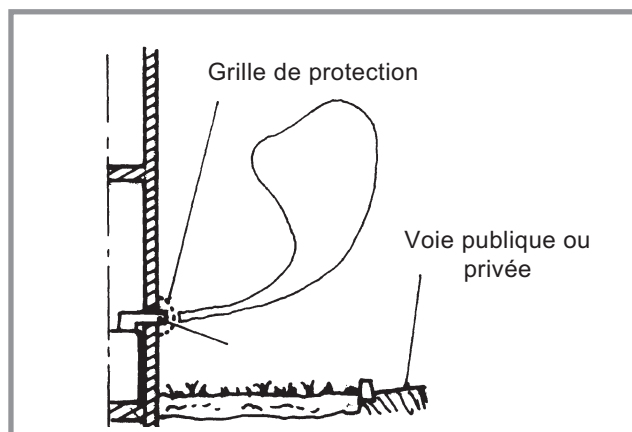


Figure 9

- Adapter la longueur des conduits.
- Utiliser des rallonges de grandes longueurs pour limiter le nombre de jonctions.
- Se référer aux instructions du fournisseur.
- Déterminer l'emplacement de la chaudière par rapport à la sortie ventouse,
- Percer un trou de diamètre 130 mm dans le mur avec une pente de 1 % vers l'extérieur,
- Introduire l'ensemble ventouse monté dans le trou du mur et le raccorder sur l'adaptateur de la chaudière en veillant à l'étanchéité. (rep. 11, fig. 4, page 6),
- Sceller le terminal ventouse dans le mur.
- Prévoir un élément télescopique afin de faciliter le démontage de la boîte à fumée lors des opérations d'entretien

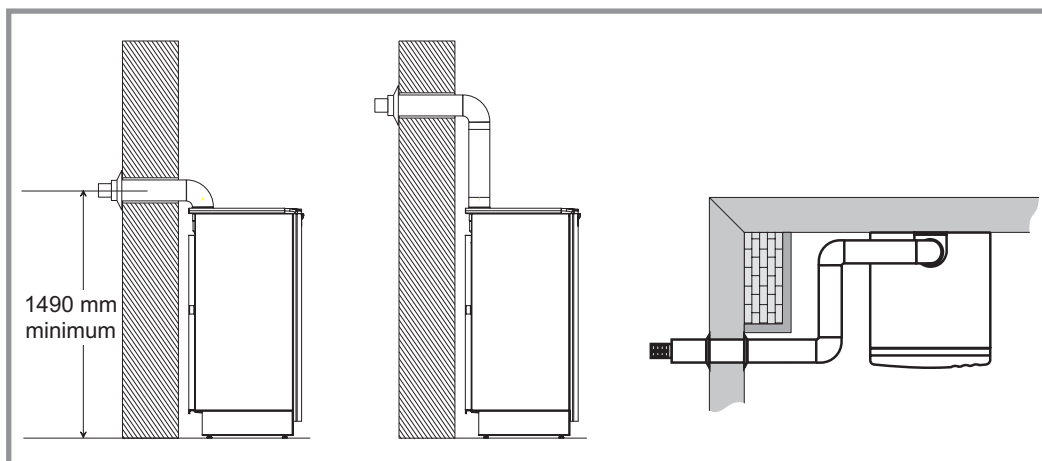


Figure 10 - Possibilités de raccordement, type C13

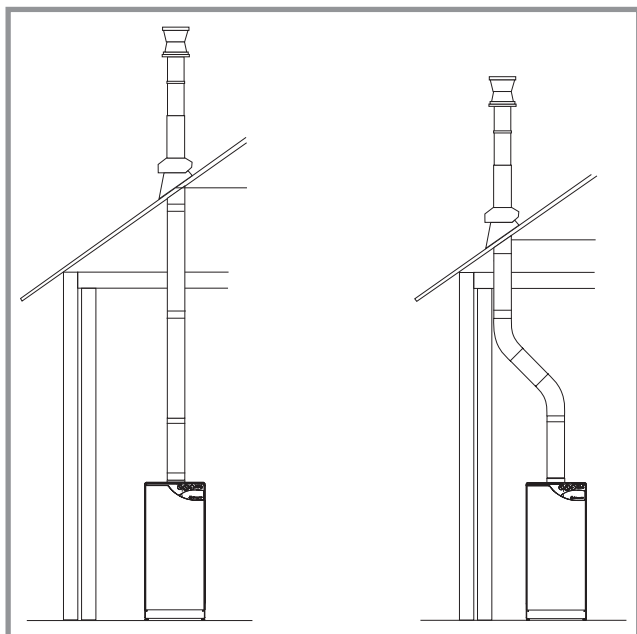


Figure 11 - Possibilités de raccordement, type C33

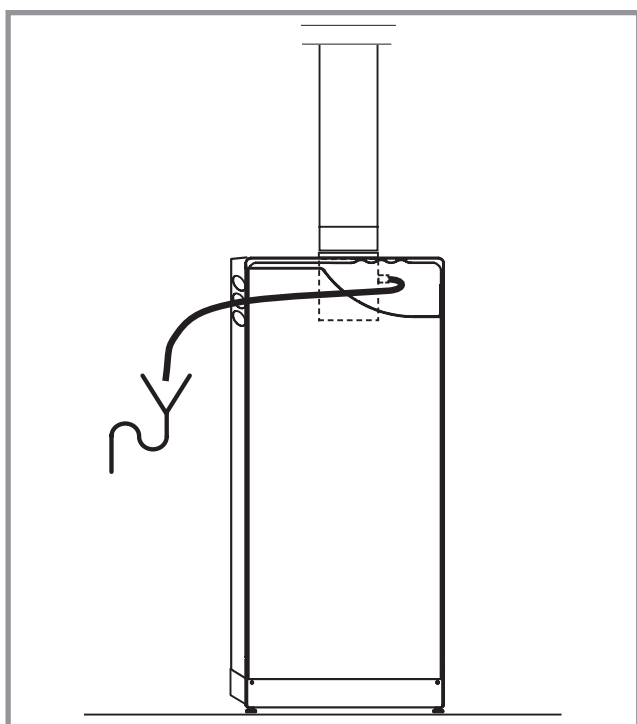


Figure 12 - Evacuation des condensats

2.5.2. Ventouse concentrique verticale (type C33)

Réglementation

Le terminal de toiture doit être placé à 0,40 m au moins de toute baie ouvrante et 0,60 m de tout orifice d'entrée d'air de ventilation.

- Respecter les longueurs maxi autorisées (voir page 5).
- S'assurer que les circuits d'entrée d'air et de sortie fumée sont parfaitement étanches.

Montage de la ventouse :

- Emboîter les différents éléments entre eux (terminal, conduit, coude, etc.).
- Enduire le joint de savon liquide pour faciliter l'emboîtement.

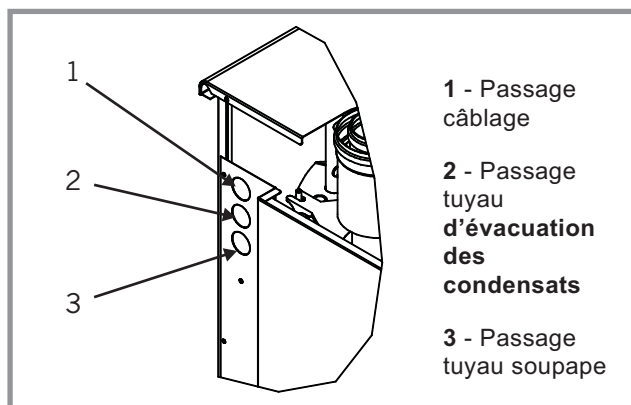


Figure 13

- Adapter la longueur des conduits.
- Utiliser des rallonges de grandes longueurs pour limiter le nombre de jonctions.
- Se référer aux instructions du fournisseur.
- Prévoir un élément télescopique afin de favoriser le démontage de la boîte à fumée lors des opérations d'entretien.

2.6. Évacuation des condensats

Impératif : Effectuer le raccordement de l'évacuation des condensats à l'égout (fig. 12 et 13).

La version "cheminée" peut générer jusqu'à 10 litres de condensats par semaine dans de bonnes conditions de fonctionnement.

2.7. Raccordements hydrauliques

ATTENTION : la boîte à fumées est démontable pour l'entretien du corps de chauffe. Toutes les tuyauteries de raccordements gaz, chauffage et sanitaire devront passer au moins à 10 cm au dessus de la laine de verre supérieure ou de préférence sur le côté de la boîte à fumée (fig. 14).

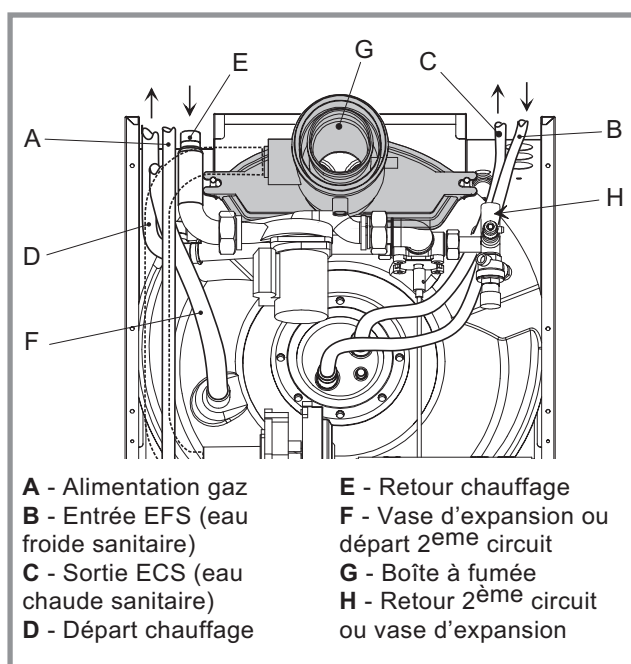


Figure 14 - Dégagement des tuyauteries nécessaire au démontage de la boîte à fumée.

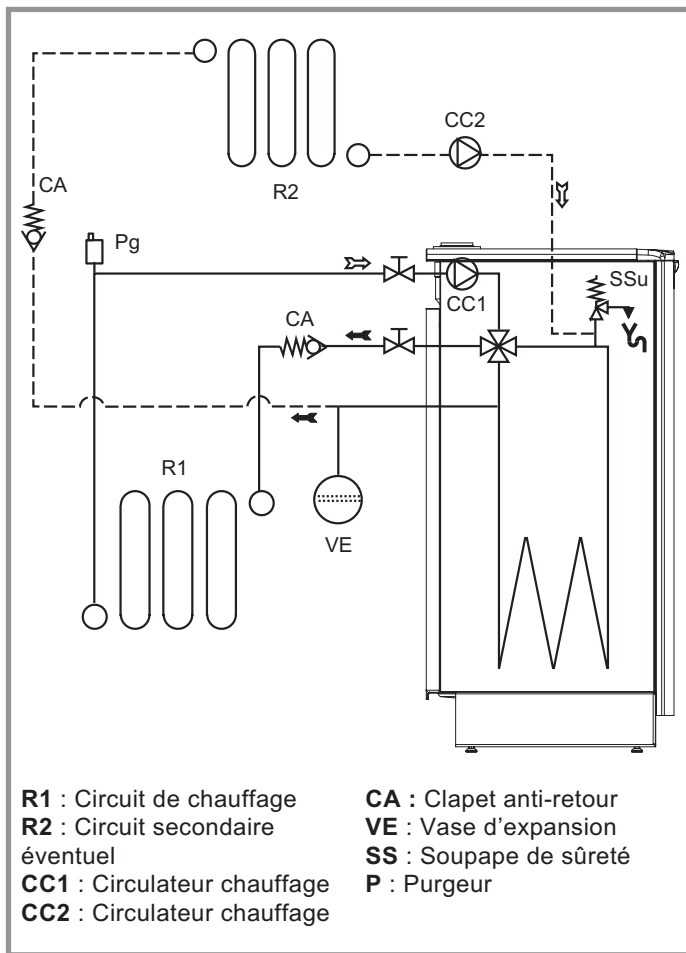


Figure 15 - Circuit hydraulique chauffage

L'appareil devra être relié à l'installation à l'aide de raccords union pour faciliter son démontage.

Éventuellement, isoler la chaudière du circuit hydraulique à l'aide de flexibles de 0,5 m afin de limiter le niveau sonore dû aux propagations vibratoires.

Rappel : La présence sur l'installation, d'une fonction de disconnection de type CB, destinée à éviter les retours d'eau de chauffage vers le réseau d'eau potable, est requise par les articles 16.7 et 16.8 du Règlement Sanitaire Départemental Type.

2.7.1. Raccordement de la chaudière au circuit des radiateurs

Figure 15, p. 11

- Placer un circulateur chauffage sur le retour de la chaudière.

Pour un fonctionnement correct et afin de limiter le niveau sonore, le circulateur doit être adapté à l'installation.

- Installer un vase d'expansion fermé.

Cette chaudière a été conçue pour fonctionner exclusivement sur des installations avec vase sous pression. **La chaudière étant équipée d'une vanne 4 voies, le vase d'expansion et la soupape doivent être installés directement sur le piquage du corps de chauffe (rep. 8, fig. 5, p. 6) ou sur le piquage départ supplémentaire (rep. 9, fig. 5, p. 6).**

Le vase d'expansion doit être adapté à l'installation.

Raccorder l'évacuation de la soupape de sécurité à l'égout.

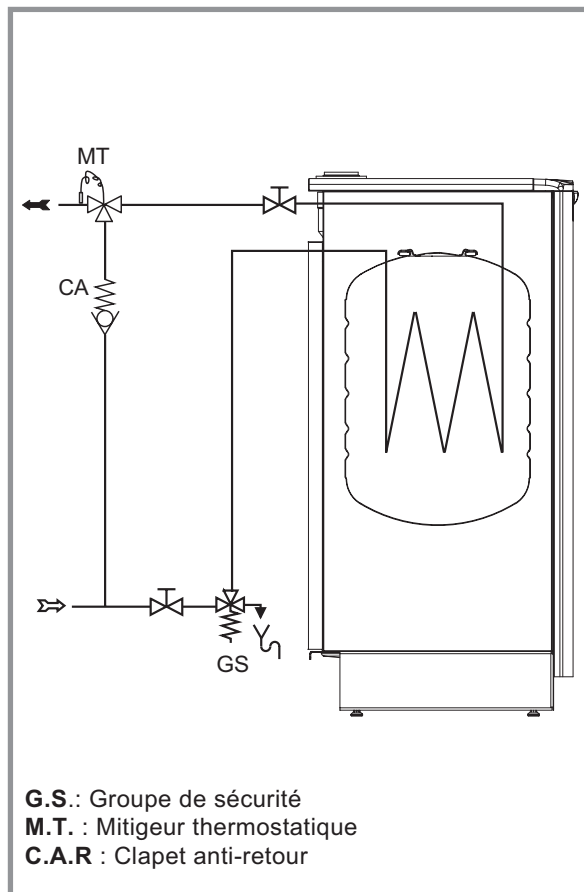


Figure 16 - Circuit hydraulique sanitaire

Le vase d'expansion, ses accessoires doivent être protégés contre le gel.

- Installer une sécurité contre le manque d'eau lorsque la chaudière est installée au point haut de l'installation (par exemple au grenier).

2.7.2. Raccordement d'un circuit de chauffage secondaire

- Raccorder le départ du circuit sur le piquage au-dessus de la chaudière (rep. 9, fig. 5, p. 6) et effectuer le retour sur le piquage derrière la soupape (rep. 10, fig. 5, p. 6).

- Placer le circulateur chauffage sur le retour.
- Éventuellement, placer un clapet anti-retour sur le départ.

2.7.3. Raccordement de la chaudière au circuit sanitaire

Figure 16

- Placer sur l'arrivée d'eau froide un groupe de sécurité avec soupape tarée à 7 bar, laquelle sera reliée à un conduit d'évacuation à l'égout.
- Pour permettre la vidange du ballon par siphonnage, il est recommandé de placer le groupe de sécurité à un niveau inférieur à celui du ballon d'eau chaude.
- Il est recommandé de placer sur la sortie eau chaude un mitigeur thermostatique.

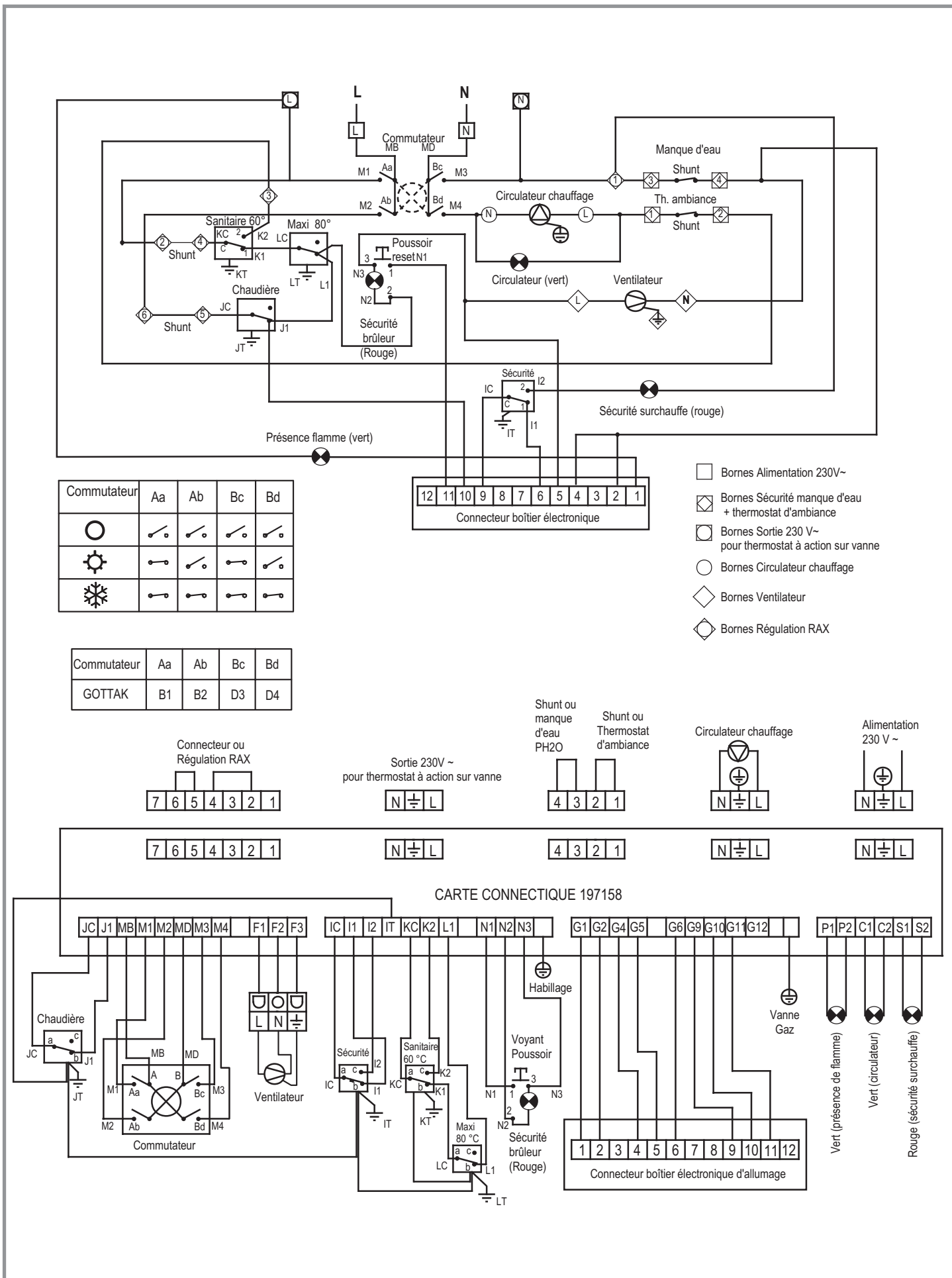


Figure 17 - Schéma et câblage électrique

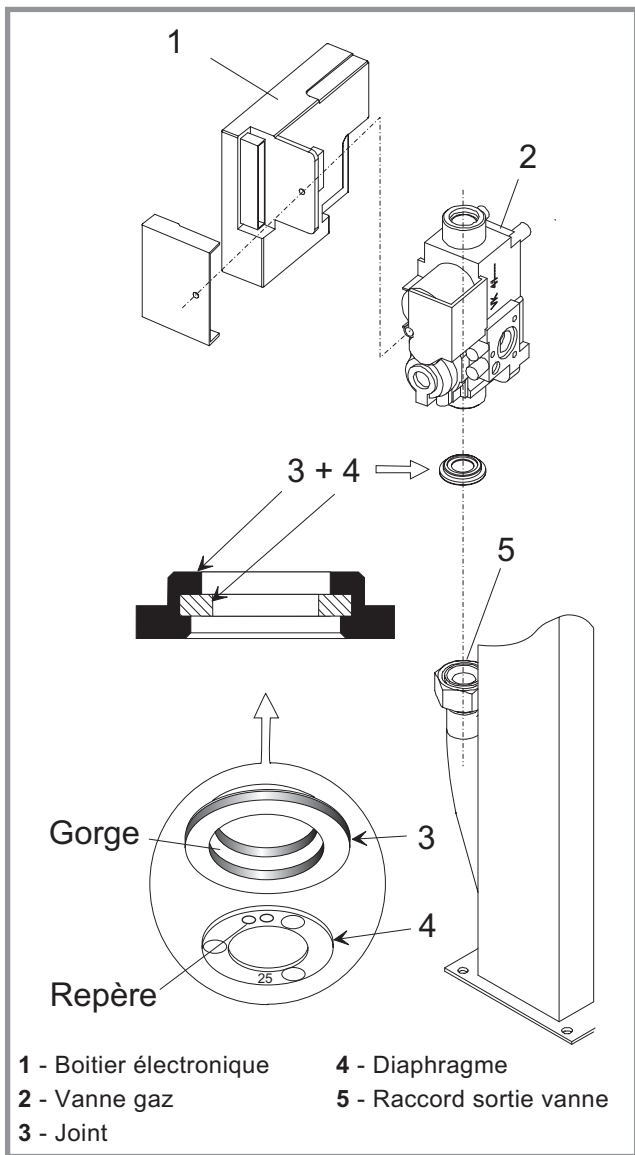


Figure 18 - Changement de gaz

2.8. Raccordement de l'alimentation gaz

Le raccordement de l'appareil sur le réseau de distribution gaz doit être réalisé conformément à la réglementation en vigueur :

Norme P 45-204

Le diamètre de la tuyauterie sera calculé en fonction des débits et de la pression du réseau.

Placer un robinet d'arrêt gaz près de la chaudière

2.9. Raccordements électriques

L'installation électrique doit être réalisée conformément à la réglementation en vigueur :

Norme NF C15-100

Les raccordements électriques ne seront effectués que lorsque toutes les autres opérations de montage (fixation, assemblage, etc.) auront été réalisées. Utiliser les serre-câbles afin d'éviter tout débranchement accidentel des conducteurs.

L'équipement électrique de la chaudière doit être raccordé à une prise de terre.

Les bornes de raccordements sont placées sur des connecteurs situés à l'arrière du tableau de contrôle en partie haute.

Pour accéder aux bornes de raccordement : Déposer le couvercle de la chaudière (fig. 32, p. 20).

Effectuer les raccordements suivant le schéma (fig. 17).

• **Thermostat d'ambiance** : Sur connecteur mâle 4 pôles (bornes 1 et 2), enlever préalablement le shunt en place.

• **Sécurité manque d'eau** : Sur connecteur mâle 4 pôles (bornes 3 et 4), enlever préalablement le shunt en place.

• **Circulateur chauffage** : Sur connecteur mâle 3 pôles (⊕, N et L).

Utiliser un câble souple de 3 x 0,75 mm² minimum de type H05VV-F.

• **Alimentation électrique** : Sur connecteur mâle 3 pôles (⊕, N et L).

Utiliser un câble souple de 3 x 0,75 mm² minimum de type H05VV-F.

La longueur du fil de terre doit être plus longue entre sa borne et le serre câble que les 2 autres fils.

Dimensions de l'alimentation électrique :

Tension 230V ~ 50 HZ, Terre < 30 ohms,

Phase à protéger par un fusible de 5 A.

• **Sortie 230 V pour thermostat d'ambiance à action sur vanne** : Sur connecteur mâle 3 pôles (⊕, N et L)

2.10. Changement de gaz

AVERTISSEMENT

Les chaudières 952.26.01 Z et 952.28.01 Z sont préréglées d'usine au gaz naturel G20 , pression d'alimentation habitation : 20 mbar (type gaz de Lacq).

Pour un usage au gaz naturel (G25), pression d'alimentation habitation : 25 mbar (type gaz de Groningue) ou au propane (G31), il est impératif de placer le diaphragme adapté à la sortie de la vanne gaz. Cette opération doit être effectuée par un professionnel qualifié.

- S'assurer que le robinet d'arrêt gaz est fermé et que l'appareil n'est pas branché électriquement.

Figure 18

- Déposer le boîtier électronique (rep. 1)
- Démontez le raccord à la sortie de la vanne gaz (rep. 5)
- Retirer le diaphragme en place et le remplacer par le modèle indiqué dans le tableau ci-dessous.
- **Positionner le diaphragme (rep. 4) dans la gorge du joint (rep. 3), orienter le marquage face dessous.**
- Remonter le raccord
- Reposer le boîtier électronique
- Effectuer un contrôle de la combustion

Type de Gaz	Diaphragme		CO ₂
	Repère	Couleur	
G 20	O	Blanc	9,1 à 10 %
G 25	OO	Bleu	9,1 à 10 %
G 31	OOO	Noir	10,1 à 11 %

2.11. Vérification et mise en service

Vérifier que la chaudière est bien réglée pour le type de gaz distribué sinon se reporter au § Changement de gaz.

2.11.1. Contrôles préalables

• **Circuit hydraulique :**

- Effectuer le rinçage et le contrôle d'étanchéité de l'ensemble de l'installation.
- Procéder au remplissage.

ATTENTION ! Remplir et mettre en pression le ballon sanitaire avant de procéder à la mise en eau du corps de chauffe.

Pendant le remplissage, ne pas faire fonctionner le circulateur, ouvrir tous les purgeurs de l'installation pour évacuer l'air contenu dans les canalisations. Fermer les purgeurs et ajouter de l'eau jusqu'à ce que la pression du circuit hydraulique se situe entre 1,5 et 2 bars.

- Purger le corps de chauffe (rep. 2, fig. 5, p. 6).

• **Circuit gaz :**

- Vérifier que les raccords sont bien serrés.
- Ouvrir la vanne gaz, purger les canalisations et vérifier l'étanchéité en amont du bloc gaz.
- Vérifier la pression gaz au réseau :

Type de Gaz	Pression d'alimentation
G 20 (type gaz de Lacq)	20 mbar
G 25 (type gaz Groningue)	25 mbar
G 31 (gaz Propane)	37 mbar

• **Circuit air :**

Version "cheminée" : Replacer toujours le flexible dans sa position d'origine (fig. 19).

• **Circuit électrique :**

- Vérifier le bon raccordement des organes électriques sur les bornes de raccordement.

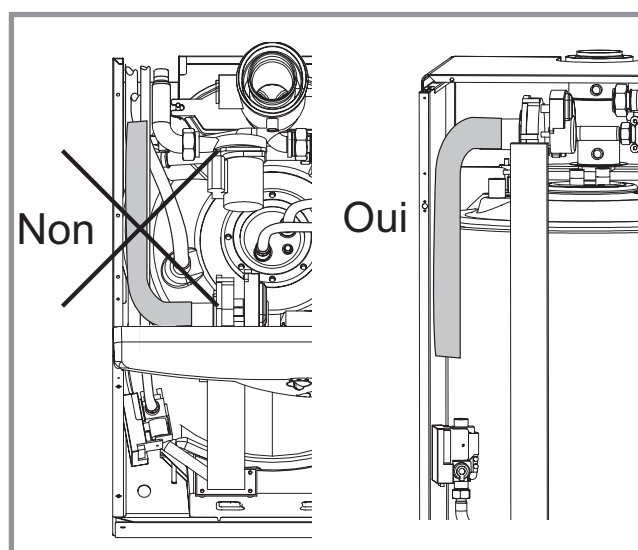


Figure 19

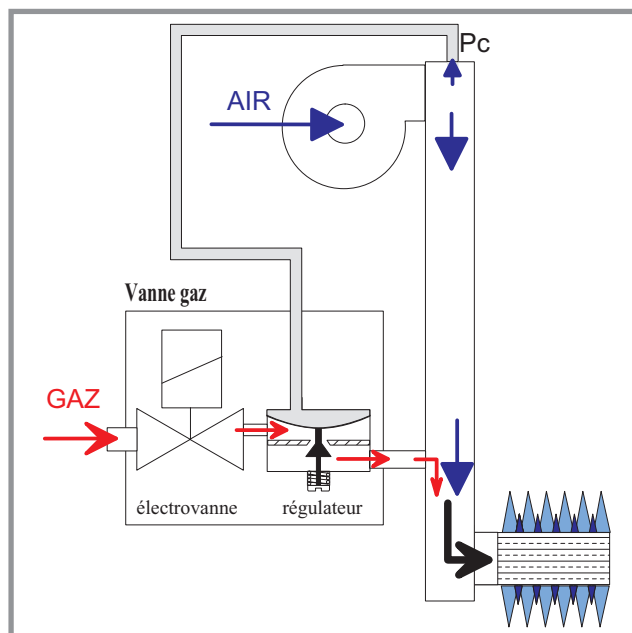


Figure 20

2.11.2. Mise en route de la chaudière

Se référer aux instructions pour l'utilisateur page 19.

2.11.3. Logique d'allumage

Figures 20 et 21

Lors d'une demande de chaleur, le ventilateur démarre. Le signal de pression de commande (Pc) relevé à la sortie du ventilateur commande l'ouverture du régulateur gaz. Après une préventilation (TW) d'environ 15 s, l'électrode d'allumage enflamme le mélange air-gaz. La flamme est détectée par l'électrode d'ionisation. Le voyant "présence de flamme" s'allume.

Si la flamme n'apparaît pas pendant le temps de sécurité (TS) le voyant "sécurité brûleur" est activé et la chaudière reste à l'arrêt.

Si la flamme disparaît pendant un cycle normal de fonctionnement, un nouveau cycle d'allumage recommence.

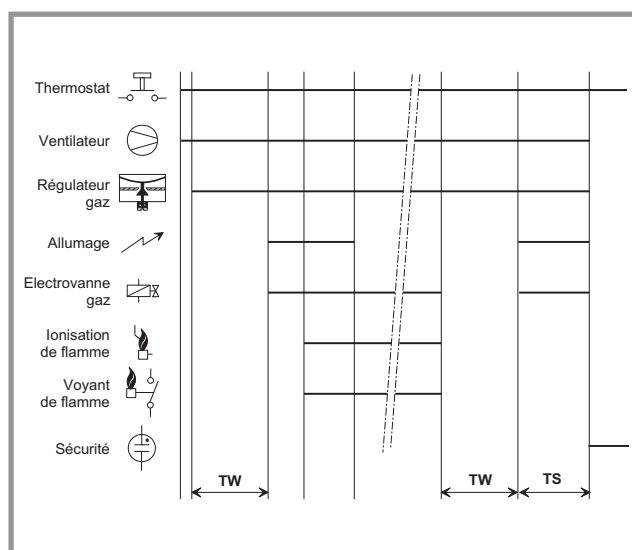


Figure 21

Analyse de défauts d'allumage ou de combustion

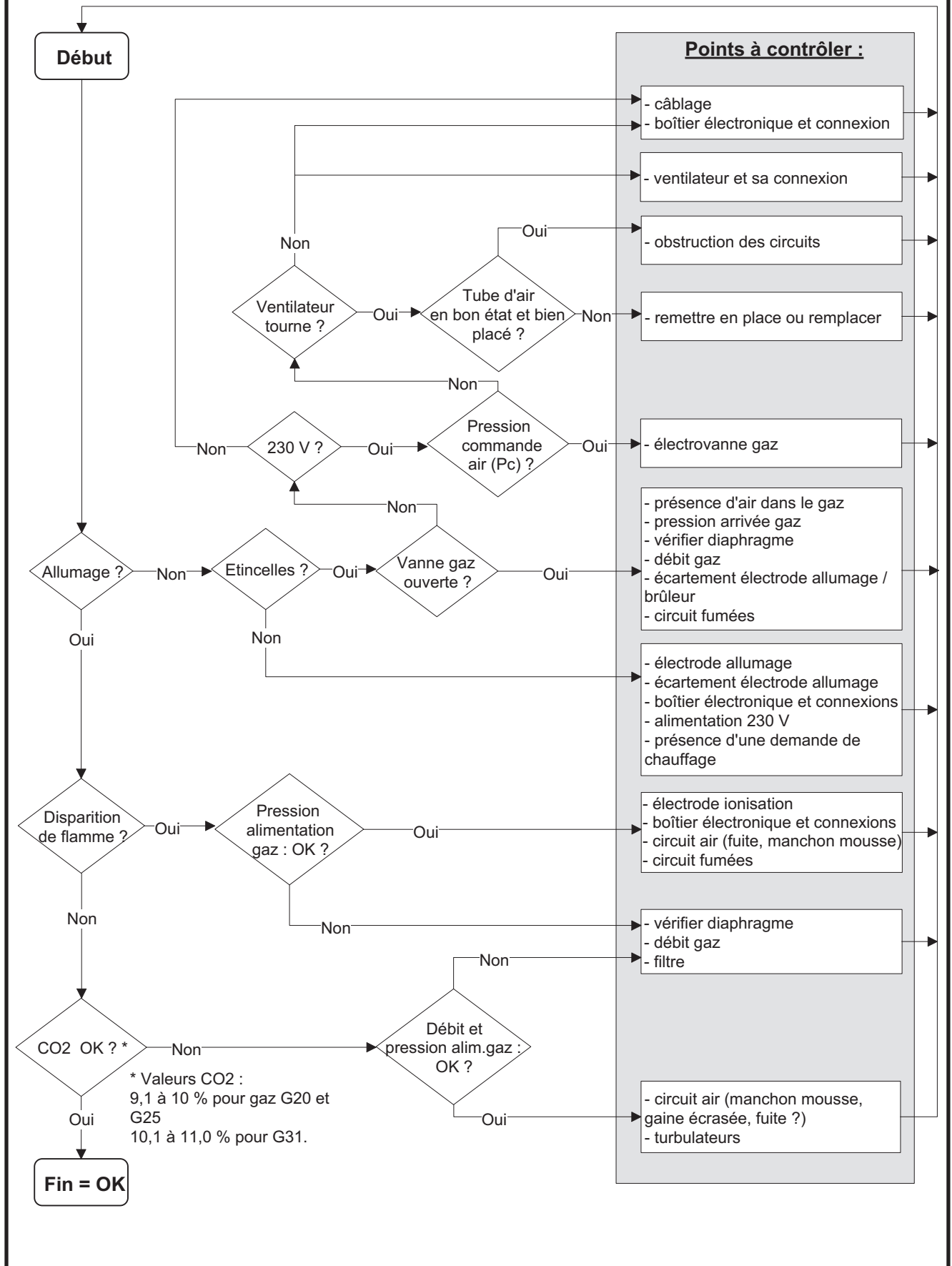


Figure 22 - Analyse de défauts d'allumage ou de combustion

2.12. Causes de mauvais fonctionnement

<i>Situation</i>	Causes probables	- Action
<i>L'électrode d'allumage ne donne pas d'étincelles.</i>	La chaudière n'est pas sous tension.	- Vérifier la ligne 230 V.
	Anomalie dans le circuit d'allumage.	- Vérifier les connexions électriques - Vérifier l'écartement et le positionnement de l'électrode (fig. 25, p. 18)
<i>L'électrode donne des étincelles mais le brûleur ne s'allume pas.</i>	La vanne d'alimentation gaz est fermée.	- Ouvrir la vanne.
	La pression gaz réseau est trop faible.	- Vérifier la pression d'entrée, purger.
<i>Le brûleur ne s'allume pas.</i>	Il n'y a pas de demande de chauffage.	- Régler le thermostat de chaudière et éventuellement le thermostat d'ambiance pour créer une demande de chauffage. - S'assurer que la sécurité manque d'eau, quand elle existe, est bien satisfaite.
	L'électrovanne du bloc gaz ne s'ouvre pas.	- Vérifier la ligne 230 V. - Vérifier le bloc gaz.
	Anomalie dans le circuit d'air.	- Vérifier le ventilateur. - Vérifier le bon branchement et l'intégrité du tube qui prend la pression sortie ventilateur et qui est relié à la vanne gaz.
	Obstruction de l'évacuation des produits de combustion.	- Vérifier tout le système d'évacuation (conduit de raccordement et cheminée).
	Il n'y a pas détection de flamme (voyant présence de flamme ne s'allume pas)	- Vérifier l'état de l'électrode d'ionisation, son câblage et son positionnement (fig. 25, p. 18). - Vérifier le câblage de masse. - Vérifier le boîtier électronique.
	L'électrode ne donne pas d'étincelles	- Voir "Symptômes" ci-dessus
	Anomalie électrique	- Vérifier le bon fonctionnement des électrovannes gaz (ouverture complète). - Vérifier l'électrode d'ionisation et son câblage. - Vérifier le câblage de masse. - Vérifier le boîtier électronique.
<i>Le brûleur s'allume mais passe en sécurité.</i>	La pression gaz réseau est trop faible.	- Vérifier le filtre (entrée bloc gaz ou alimentation gaz) et le nettoyer si nécessaire. - S'assurer que le diaphragme est adapté au gaz utilisé
	Anomalie sur le circuit hydraulique.	- Vérifier que le circuit hydraulique est purgé correctement. - Vérifier la pression hydraulique (1,5 à 2 bars).
<i>La chaudière est bruyante.</i>	Anomalie sur le circuit hydraulique.	- Vérifier que le circuit hydraulique est purgé correctement. - Vérifier la pression hydraulique (1,5 à 2 bars).
<i>La chaudière est trop froide par rapport à la demande de la régulation.</i>	La consigne du thermostat de chaudière est trop basse.	- Augmenter la consigne du thermostat.
<i>La température d'eau chaude sanitaire est trop basse.</i>	Poche d'air en partie haute du corps de chauffe.	- Purger le corps de chauffe.
	La consigne des thermostats sanitaire et/ou maxi est trop basse.	- Vérifier la consigne des thermostats (60°C sanitaire - 80°C Maxi)

2.13. Entretien de l'installation

Avant toute intervention, s'assurer que l'alimentation électrique générale et la vanne d'alimentation en combustible sont coupées.

L'entretien de la chaudière doit être effectué au moins une fois par an afin de maintenir son bon rendement élevé.

2.13.1. Entretien de l'échangeur thermique

Figure 23 et 24

- Couper l'alimentation électrique de l'appareil.
- Fermer la vanne d'alimentation gaz.
- Déposer le panneau de façade.

Démontage de la porte foyer :

- Déconnecter le bloc gaz de l'alimentation gaz
- Débrancher le connecteur du ventilateur.

• Version ventouse

- Desserrer le collier qui maintient la gaine d'air sur le ventilateur, déboîter celle-ci et débrancher le tube qui relie le pressostat au tube d'amenée d'air. Desserrer les 2 vis qui maintiennent la porte foyer,

- Faire glisser la porte foyer vers soi le long des axes.
- Poser l'ensemble porte à proximité de la chaudière

☞ **Faire attention de ne pas donner de chocs aux électrodes et au brûleur.**

Démontage de la boîte à fumées

- Desserrer le collier sur l'évacuation de condensats et déboîter celle-ci.
- Déboîter la gaine de l'adaptateur (1 collier)
- Déposer la boîte à fumée (2 écrous).
- Enlever les turbulateurs et les nettoyer.
- Nettoyer le faisceau tubulaire de l'échangeur à l'aide d'un écouvillon.
- Nettoyer la chambre de combustion.
- Enlever les suies et les résidus de nettoyage accumulés dans la chambre de combustion.
- Démontez l'embout sur le ventilateur et dépoussiérez le ventilateur. Si l'encrassement est important, nettoyez la turbine. Ne pas oublier de replacer le joint torique entre l'embout et le ventilateur
- Brossez légèrement les grilles du brûleur si nécessaire.
- Remonter correctement toutes les pièces.
- Effectuer un **bon serrage** de la porte foyer et de la boîte à fumées. **S'assurer de la bonne étanchéité du circuit des gaz brûlés de la chaudière.**
- Vérifier que les raccords sont bien serrés.
- Ouvrir la vanne gaz, purger les canalisations et vérifier l'étanchéité en amont du bloc gaz.

2.13.2. Appareillage

- Chaque année, vérifier le bon fonctionnement du système d'expansion. Contrôler la pression du vase et le tarage de la soupape de sûreté.
- Chaque année, vérifier le groupe de sécurité sur l'arrivée d'eau froide sanitaire.

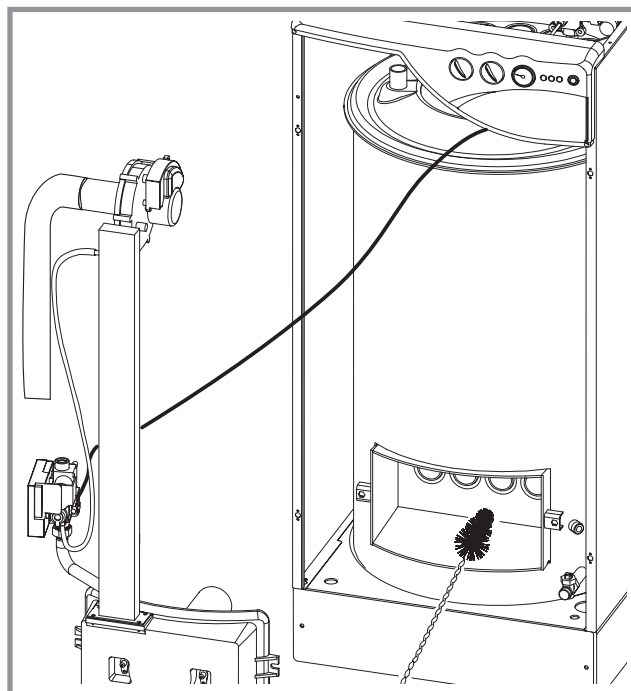


Figure 23 - Accès à la chambre de combustion

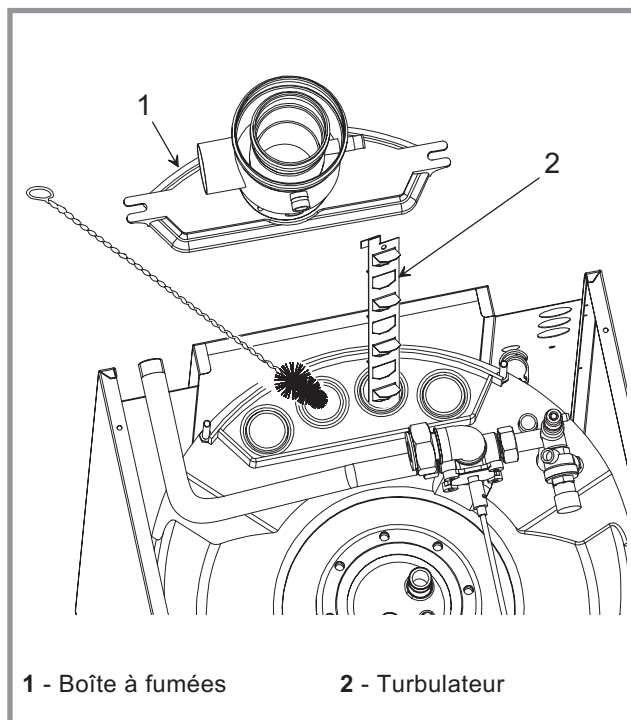


Figure 24 - Accès aux carnaux de l'échangeur

2.13.3. Cheminée et conduit ventouse

La cheminée (ou le conduit ventouse) doit être vérifiée et nettoyée une fois par an.

- Vérifier que l'évacuation des condensats n'est pas bouchée

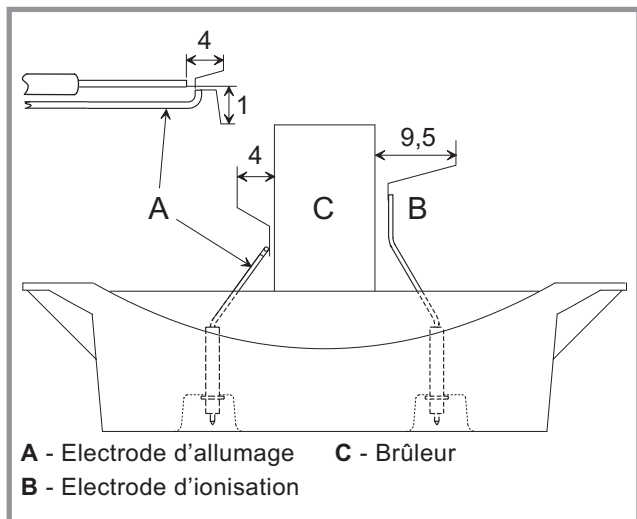


Figure 25 - Réglage des électrodes

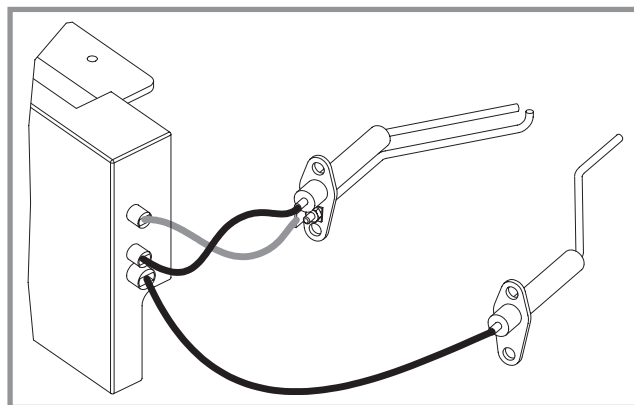


Figure 26 - Raccordement des électrodes

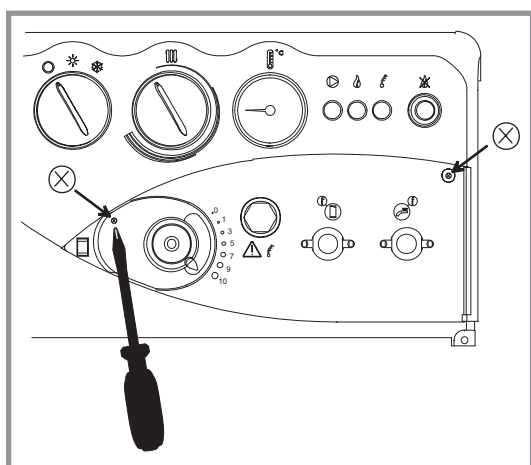


Figure 27

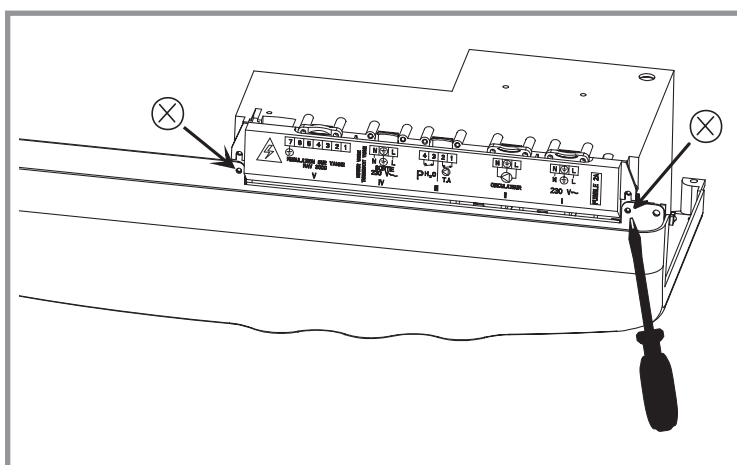


Figure 28

2.13.4. Accès à l'intérieur du carter

- Outils : Tournevis cruciforme moyen
- Enlever le couvercle et la façade.
- Enlever les 2 vis derrière le volet (fig. 27) et les 2 vis sur l'équerre (fig. 28).
- Sortir le carter pour accéder aux appareillages électriques.
- Enlever les 2 vis pour déposer le capot et accéder au fusible de rechange (fig. 29).

Pour le remontage effectuer l'opération inverse, fixer d'abord le carter sur l'équerre (fig. 28) puis sur le tableau (fig. 27).

2.14. Certificat de conformité

Pour la France : Par application de l'article 25 de l'arrêté du 2 août 1977 modifié et de l'article 1 de l'arrêté modificatif du 5 février 1999, l'installateur est tenu d'établir des certificats de conformité approuvés par les Ministres chargés de la construction et de la sécurité du gaz :

- ▣ de modèles distincts (1, 2 et 3) après réalisation d'une installation de gaz neuve.
- ▣ de modèle 4 après remplacement, en particulier, d'une chaudière par une nouvelle.

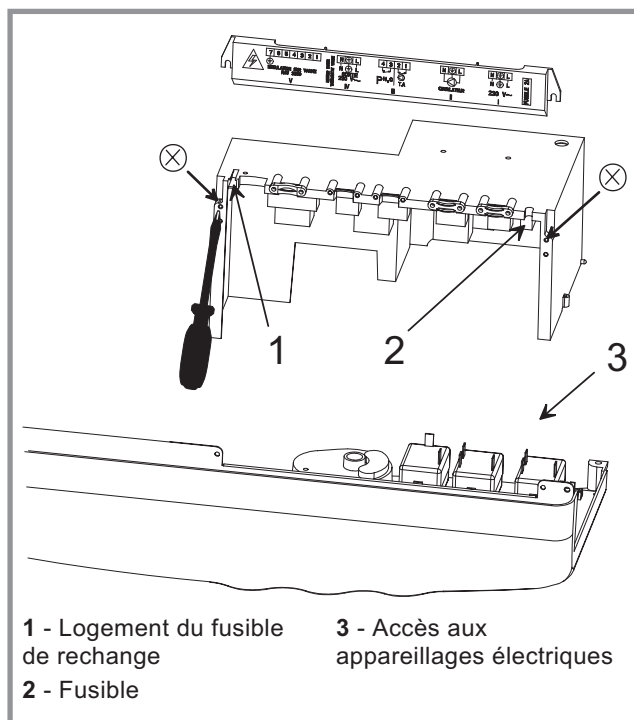


Figure 29

3. Instructions pour l'utilisateur

3.1. Remarques importantes

- ☞ La chaudière a été réglée par votre installateur pour fonctionner avec le type de gaz distribué. Dans le cas d'un changement de distribution de gaz, il est nécessaire de modifier les réglages et certains organes de votre appareil. Ces modifications ne peuvent être effectuées que par un installateur qualifié.
- ☞ Toute intervention sur des organes scellés est interdite.
- ☞ Votre local chaudière répondant à des normes de sécurité, ne pas y apporter de modifications (ventilation, conduit de fumées, ouverture, etc.) sans l'avis de votre installateur chauffagiste.
- ☞ En cas d'odeur de gaz : Ne pas fumer ! Éviter toute flamme nue ou formation d'étincelles, ouvrir portes et fenêtres, fermer le robinet d'alimentation gaz, et prévenir votre installateur chauffagiste.
- ☞ Éviter de provoquer une poussière excessive dans le local chaudière lorsque celle-ci est en fonctionnement.
- ☞ Prière de respecter les instructions de cette notice et d'être vigilant afin d'éviter toute fausse manoeuvre.

3.2. Première mise en service

- L'installation et la première mise en service de la chaudière doivent être faites par un installateur chauffagiste qui vous donnera toutes les instructions pour la mise en route et la conduite de la chaudière.

- L'équipement électrique de la chaudière doit être raccordé à une prise de terre.

3.3. Mise en route de la chaudière

- S'assurer que l'installation est bien remplie d'eau et correctement purgée et que la pression au manomètre est suffisante (1,5 à 2 bars).

- Brancher électriquement.

- Ouvrir la vanne d'alimentation gaz de l'installation

- Positionner le commutateur (rep. 1, fig. 30) sur la fonction désirée :

* : pour chauffage et eau chaude sanitaire

☼ : pour eau chaude sanitaire seule en été

O : Arrêt

Régler le thermostat de chaudière pour obtenir la température désirée du circuit de chauffage, temps doux : 50 à 60 °C, temps froid : 60 à 70 °C, temps très froid : 70 à 85 °C (voir figure 31).

- Si l'installation est équipée d'un thermostat d'ambiance, régler celui-ci sur la température ambiante souhaitée.

- Si la chaudière est équipée d'un thermostat à régulation sur vanne, se référer au mode d'emploi de cette régulation (et placer le sélecteur du thermostat sur "I").

Si la chaudière est équipée d'un thermostat à régulation sur vanne, se référer au mode d'emploi de cette régulation. La chaudière s'allumera automatiquement lors d'une demande chauffage ou sanitaire après une phase de ventilation d'environ 15 secondes. La présence de flamme est signalée par le voyant vert (rep. 5, fig. 30).

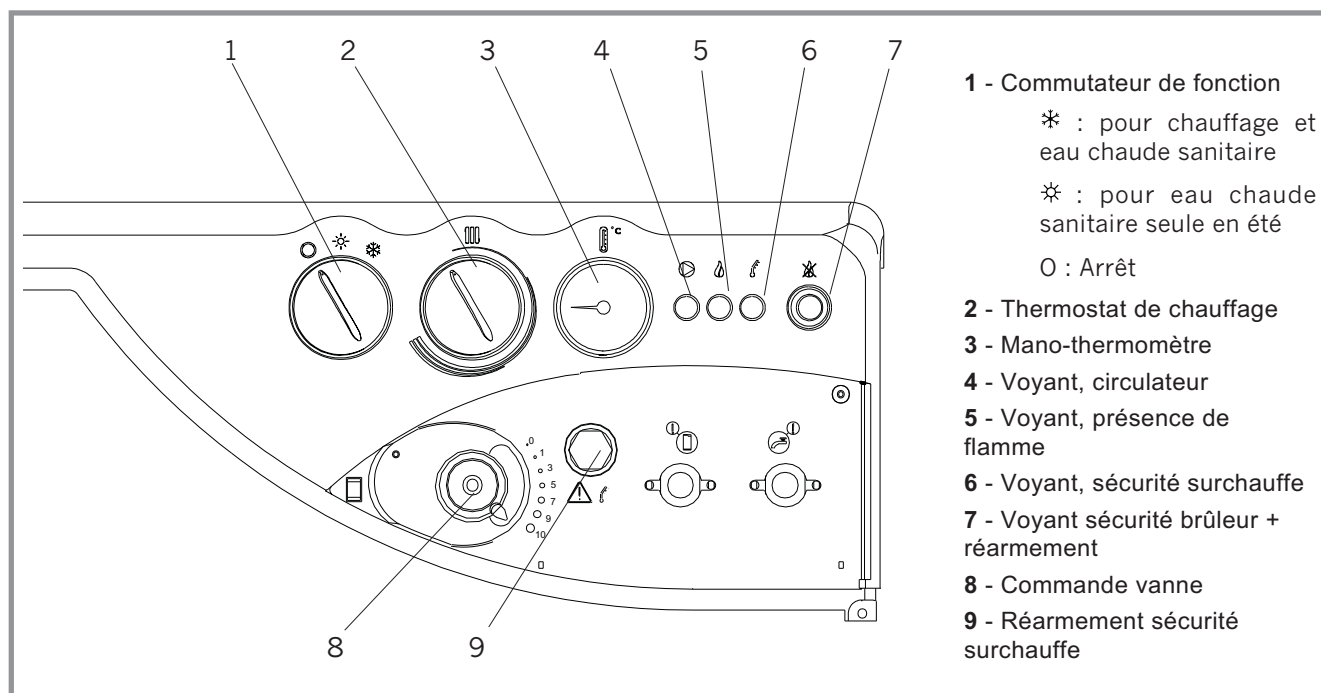


Figure 30 - Organes de commande et de contrôle











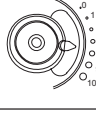
	Hiver très froid	Hiver froid	Hiver doux	Eté	Arrêt
					
	70 à 85 °C 	60 à 70 °C 	50 à 60 °C 	-	-
	7 à 10	5 à 8	4 à 7	0	-

Figure 31

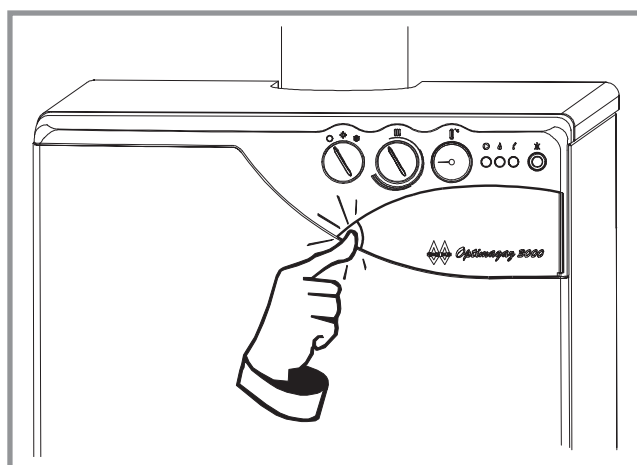


Figure 32 - Ouverture du volet

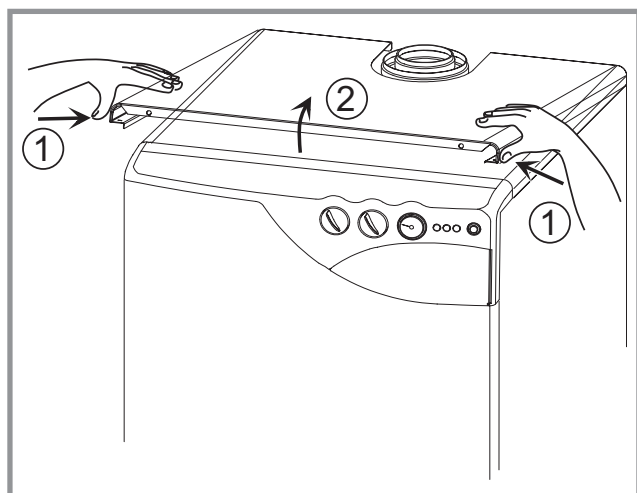


Figure 33 - Dépose du couvercle

Si la chaudière ne démarre pas :

- S'assurer que le thermostat d'ambiance, quand il existe, est bien en demande.
- S'assurer que le thermostat de chaudière (rep. 2, fig. 30) est en demande.
- S'assurer que le thermostat de sécurité est bien armé, pour cela dévisser le capuchon (rep. 9, fig. 30) et appuyer sur le bouton.
- S'assurer que le brûleur n'est pas en sécurité, pour cela appuyer sur le bouton de réarmement sécurité du brûleur (rep. 7, fig. 30).
- S'assurer que la sécurité manque d'eau, quand elle existe, est bien satisfaite.

3.4. Conduite de l'installation

- Se référer aux instructions de votre installateur chauffagiste.
- Vérifier régulièrement la pression de l'eau dans le circuit chauffage (entre 1,5 et 2 bar).

3.4.1. Fonctionnement hiver (chauffage + sanitaire)

- Positionner le commutateur sur * (rep. 1, fig. 30)
- Régler la manette de la vanne mélangeuse (rep. 8, fig. 30) entre 1 et 10 pour obtenir la température désirée sur le circuit de chauffage (plage conseillée 5 à 10).
- Régler éventuellement le thermostat d'ambiance.

Le voyant vert (rep. 4, fig. 30) indique le fonctionnement du circulateur chauffage.

3.4.2. Fonctionnement été (sanitaire seul)

- Placer le commutateur sur * (rep. 1, fig. 30).
- Régler la manette de la vanne mélangeuse (rep. 8, fig. 30) sur 0.

3.4.3. Purge du corps de chauffe

La purge consiste à évacuer l'air qui se serait accumulé à la partie haute du corps de chauffe.

- Pour accéder facilement au purgeur, déposer le couvercle de la chaudière (fig. 33).

Pour purger :

- Ouvrir le robinet du purgeur manuel (rep. 2, fig. 5, p. 6) jusqu'à l'obtention d'un jet d'eau continu, puis refermer le robinet.

Remarque : Cette opération doit être effectuée régulièrement et chaque fois que l'on constate une baisse de performance de la chaudière (ex : eau sanitaire pas assez chaude).

3.5. Arrêt de la chaudière**En cas d'arrêt de courte durée :**

- mettre le commutateur de fonction en position "O" (rep. 1, fig. 30, p. 19).

En cas d'arrêt prolongé :

- Déclencher l'interrupteur général de la chaufferie et couper l'alimentation en combustible.

Lorsqu'il y a risque de gel, vidanger la chaudière, le ballon et l'installation.

3.6. Vidange de la chaudière

- Ouvrir les purgeurs placés au point le plus haut de l'installation, et ouvrir le robinet de vidange de la chaudière (page. 6, fig. 5, rep. 4).

3.7. Vidange du ballon sanitaire

- Ouvrir un robinet d'eau chaude et actionner la soupape du groupe de sécurité (page. 11, fig. 16, rep. G.S) ou procéder par siphonnage.

3.8. Dispositif de sécurité

3.8.1. Sécurité chaudière

Lorsque la température dans le corps de chauffe dépasse 110 °C, la chaudière est stoppée par son dispositif de sécurité de surchauffe. Le voyant poussoir "sécurité brûleur" (rep. 7, fig. 30, p. 19) est allumé.

- Appuyer sur le voyant-poussoir (rep. 7, fig. 30, p. 19) pour réarmer le brûleur. Dans ce cas le voyant rouge (rep. 6, fig. 30, p. 19) s'allume pendant la phase d'allumage puis le brûleur passe en sécurité et le voyant-poussoir (rep. 7, fig. 30, p. 19) est de nouveau allumé.

- Attendre que la température de l'eau soit redevenue normale et réarmer la sécurité de surchauffe (rep. 9, fig. 30, p. 19) et le brûleur (rep. 7, fig. 30, p. 19)

Si l'incident devait se reproduire, prévenir le technicien chauffagiste.

3.8.2. Sécurité brûleur

En cas d'anomalie dans l'alimentation gaz ou en cas de défaut d'allumage, l'électrovanne du bloc gaz se ferme automatiquement : le voyant-poussoir de "sécurité brûleur" (rep. 7, fig. 30, p. 19) est allumé.

Le brûleur reste bloqué par son dispositif de sécurité.

- Appuyer sur le voyant-poussoir pour réarmer le brûleur (rep. 7, fig. 30, p. 19).

- Si le voyant ne s'éteint pas, attendre 15 à 30 s. et réarmer de nouveau.

Si l'incident se reproduit, vérifier :

- Que la vanne d'alimentation gaz est ouverte.
- La bonne alimentation en gaz de l'installation.

Si le brûleur ne se met toujours pas en route après réarmement, prévenir le technicien chauffagiste.

3.9. Entretien

Les opérations d'entretien doivent être effectuées régulièrement afin d'assurer le fonctionnement en toute sécurité de l'installation de chauffage.

La chaudière et le brûleur doivent être nettoyés et contrôlés 1 ou 2 fois par an selon les conditions d'utilisation.

Ces opérations doivent être effectuées par un spécialiste qui contrôlera aussi les dispositifs de sécurité de la chaudière et de l'installation.

Toutes les parties de l'habillage peuvent être nettoyées avec un chiffon doux sec ou légèrement humide.

Ne pas utiliser de nettoyeurs abrasifs.

4. Pièces détachées

Pour toute commande de pièces détachées, indiquer : le type et la **référence de l'appareil** y compris l'indice littéral de couleur, la désignation et le **code article de la pièce**.

La plaque signalétique se trouve à l'intérieur du côté droit.

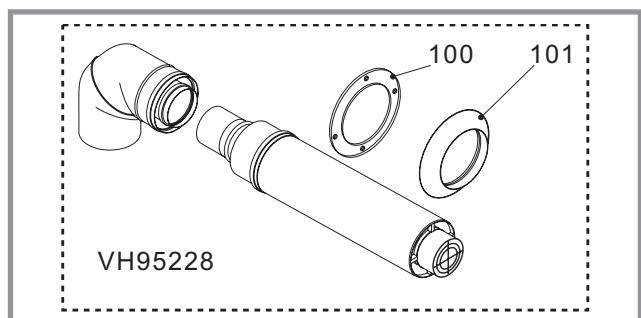
Exemple :

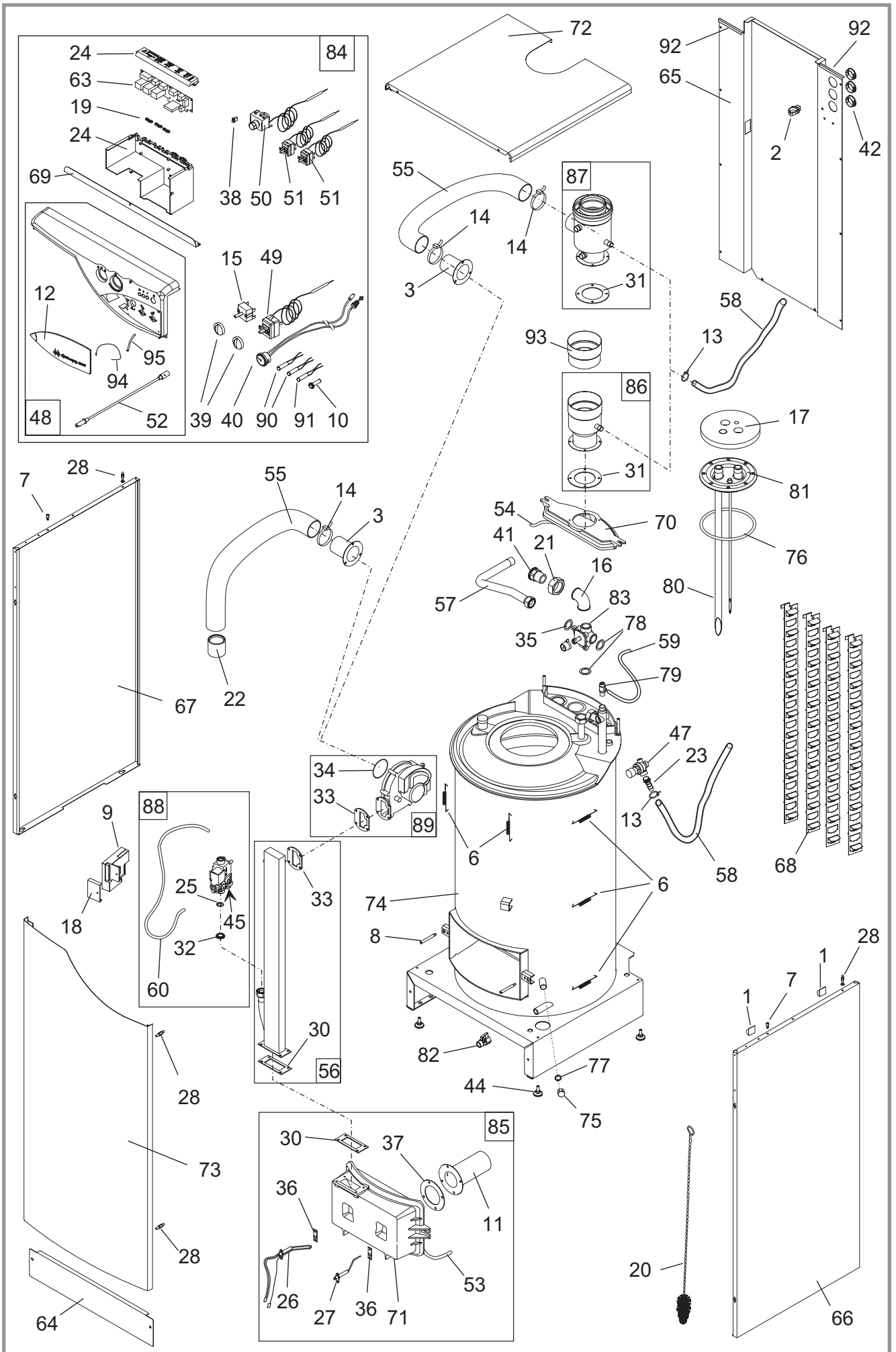
- Chaudière Optimagaz 3028V,
- réf. **952 28 01 Z**,
- fausse façade 200738 10.

A = 952 26 01 Z

B = 952 28 01 Z

N°	Codes	Désignation	Type	A	B	Qté	N°	Codes	Désignation	Type	A	B	Qté
1	100107	Agrafe		A	B	02	65	205390	Habillage arrière		A	B	01
2	100109	Agrafe		A	B	01	66	912509	Côté droit		A	B	01
3	974402	Silencieux		A	B	01	67	912609	Côté gauche		A	B	01
6	100629	Ressort attache		A	B	05	68	222713	Turbulateur		A	B	04
7	100904	Axe		A	B	02	69	231714	Équerre de fixation		A	B	01
8	101053	Axe		A	B	02	70	317722 60	Boîte à fumées		A	B	01
9	102118	Boîtier électronique		A	B	01	71	988866	Porte avec isolant		A	B	01
10	105137	Poussoir voyant		A	B	01	72	912703	Couvercle		A	B	01
11	105317	Brûleur		A	B	01	73	937219	Façade		A	B	01
12	110041	Volet		A	B	01	74	910943	Corps de chauffe	AV	A	B	01
13	110614	Collier		A	B	02	75	104862	Bouchon F	F 15x21	A	B	01
14	110615	Collier		A	B	02	76	142342	Joint		A	B	01
15	110706	Commutateur		A	B	01	77	142723	Joint	15x21	A	B	01
16	111205	Coude FF	26x34	A	B	01	78	142735	Joint		A	B	02
17	111344	Isolant		A	B	01	79	159422	Purgeur manuel	12x17	A	B	01
18	111447	Couvercle		A	B	01	80	182213	Tuyau eau froide		A	B	01
19	112231	Cavalier		A	B	05	81	982116	Trappe de visite		A	B	01
20	122107	Écouvillon		A	B	01	82	188161	Vanne à sphère		A	B	01
21	122521	Écrou	26x34	A	B	01	83	188162	Vanne mélangeuse	4x	A	B	01
22	974403	Silencieux		A	B	01	84	977022	Tableau de contrôle		A	B	01
23	123228	Embout		A	B	01	85	905930	Brûleur complet		A	B	01
24	123805	Carter et capot		A	B	01	86	900104	Adaptateur cheminée	d. 110	A	B	01
25	974314	Jeu de 3 diaphragmes		A	B	01	87	900103	Adaptateur ventouse	80/125	A	B	01
26	923002	Électrode		A	B	01	88	988101	Électrovanne gaz		A	B	01
27	124375	Électrode d'ionisation		A	B	01	89	988527	Ventilateur		A	B	01
28	134503	Goujon		A	B	06	90	191015	Voyant	Vert	A	B	02
30	142378	Joint		A	B	01	91	191025	Voyant	Rouge	A	B	01
31	142379	Joint		A	B	01	92	159200	Joint		A	B	0,20 m
32	142381	Joint		A	B	01	93	164677	Réduction	110/125	A	B	01
33	142438	Joint		A	B	01	100	167508	Rosace		B	01	
34	142715	Joint torique		A	B	01	101	167507	Rosace		B	01	
35	142726	Joint	26x34	A	B	01							
36	142769	Joint		A	B	02							
37	142862	Joint		A	B	01							
38	148001	Verrou		A	B	01							
39	149866	Manette		A	B	02							
40	149964	Mano-thermomètre		A	B	01							
41	150016	Pièce folle M	1"	A	B	01							
42	157312	Passe-fil		A	B	03							
44	160706	Pied réglable		A	B	04							
45	164342	Raccord retour pression		A	B	01							
47	174404	Soupape de sûreté		A	B	01							
48	177094	Tableau nu		A	B	01							
49	178924	Thermostat	35-90°C	A	B	01							
50	178925	Thermostat de sécurité	110°C	A	B	01							
51	178926	Thermostat	0-90°C	A	B	02							
52	179618	Tige de commande		A	B	01							
53	181628	Tresse de céramique		A	B	1,10 m							
54	181626	Tresse de céramique		A	B	0,74 m							
55	182000	Flexible	d. 60	A	B	0,65 m							
56	982649	Tube air gaz		A	B	01							
57	182234	Tuyau de départ		A	B	01							
58	182400	Flexible		A	B	1,00 m							
59	183100	Tube	6x9	A	B	0,55 m							
60	183105	Tube		A	B	0,80 m							
63	197158	Carte connectique et faisceau		A	B	01							
64	200738 10	Fausse façade		A	B	01							







FRANCO BELGE



☞ Certificat de Garantie ☞

☞ Garantie Contractuelle

Les dispositions du présent certificat ne sont pas exclusives du bénéfice, au profit de l'acheteur du matériel, des conditions de la garantie légale qui s'applique dans le pays où a été acheté le matériel.

Nos appareils sont garantis **un an** contre tout défaut ou vice de matière et de fabrication. Cette garantie porte sur le remplacement, des pièces reconnues défectueuses d'origine par notre service « Contrôle- Garantie », port et main d'oeuvre à la charge de l'utilisateur.

Certaines pièces ou composants d'appareils bénéficient d'une garantie de durée supérieure :

- ballons "inox" démontables ou indépendants : 5 ans
- ballons émaillés indépendants : 3 ans
- corps de chauffe en fonte ou en acier des chaudières : 3 ans
- circulateurs incorporés : 2 ans

☞ Validité de la garantie

La validité de la garantie est conditionnée, à l'installation et à la mise au point de l'appareil par un installateur professionnel, et à l'utilisation et l'entretien réalisés conformément aux instructions précisées dans nos notices.

☞ Exclusion de la Garantie

Ne sont pas couverts par la garantie :

- les voyants lumineux, les fusibles, les pièces en fonte en contact direct avec les braises des appareils à combustible solide, les briques réfractaires, les verres.
- les détériorations de pièces provenant d'éléments extérieurs à l'appareil (refoulement de cheminée, humidité, dépression non conforme, chocs thermiques, effet d'orage, etc.).
- les dégradations des composants électriques résultant de branchement sur secteur dont la tension mesurée à l'entrée de l'appareil serait inférieure ou supérieure de 10% de la tension nominale de 230V.

La garantie de l'appareil serait exclue en cas d'utilisation de l'appareil avec un combustible non recommandé.

La garantie du corps de chauffe (acier ou fonte) de la chaudière serait exclue en cas d'implantation de l'appareil en ambiance chlorée (salon de coiffure, laverie, etc.).

Aucune indemnité ne peut nous être demandée à titre de dommages et intérêts pour quelque cause que ce soit.

Dans un souci constant d'amélioration de nos matériels, toute modification jugée utile par nos services techniques et commerciaux, peut intervenir sans préavis. Les spécifications, dimensions et renseignements portés sur nos documents, ne sont qu'indicatifs et n'engagent nullement notre Société.

☒ Nom et adresse de l'installateur : _____

☎ Téléphone : _____

☒ Nom et adresse de l'utilisateur : _____

Date de la mise en service : _____ / _____ / _____

Référence de l'appareil : 952 26 01 Z ; 952 28 01 Z

Numéro de série : _____

- Ce certificat est à compléter et à conserver soigneusement par l'utilisateur.
- En cas de réclamation, faire une copie dûment remplie et l'adresser à :

SIC FRANCO BELGE, BP 64, 59660 MERVILLE, FRANCE.