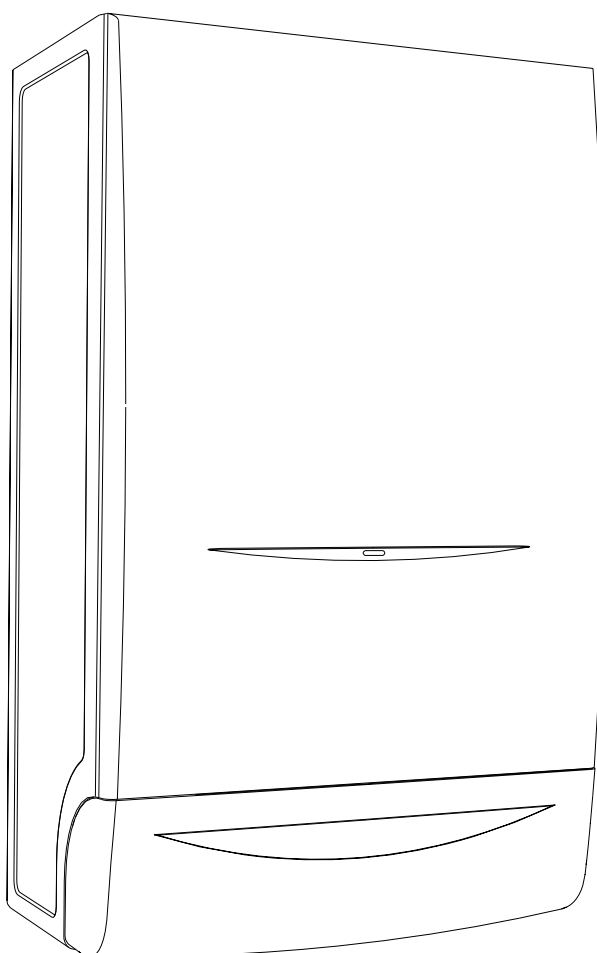


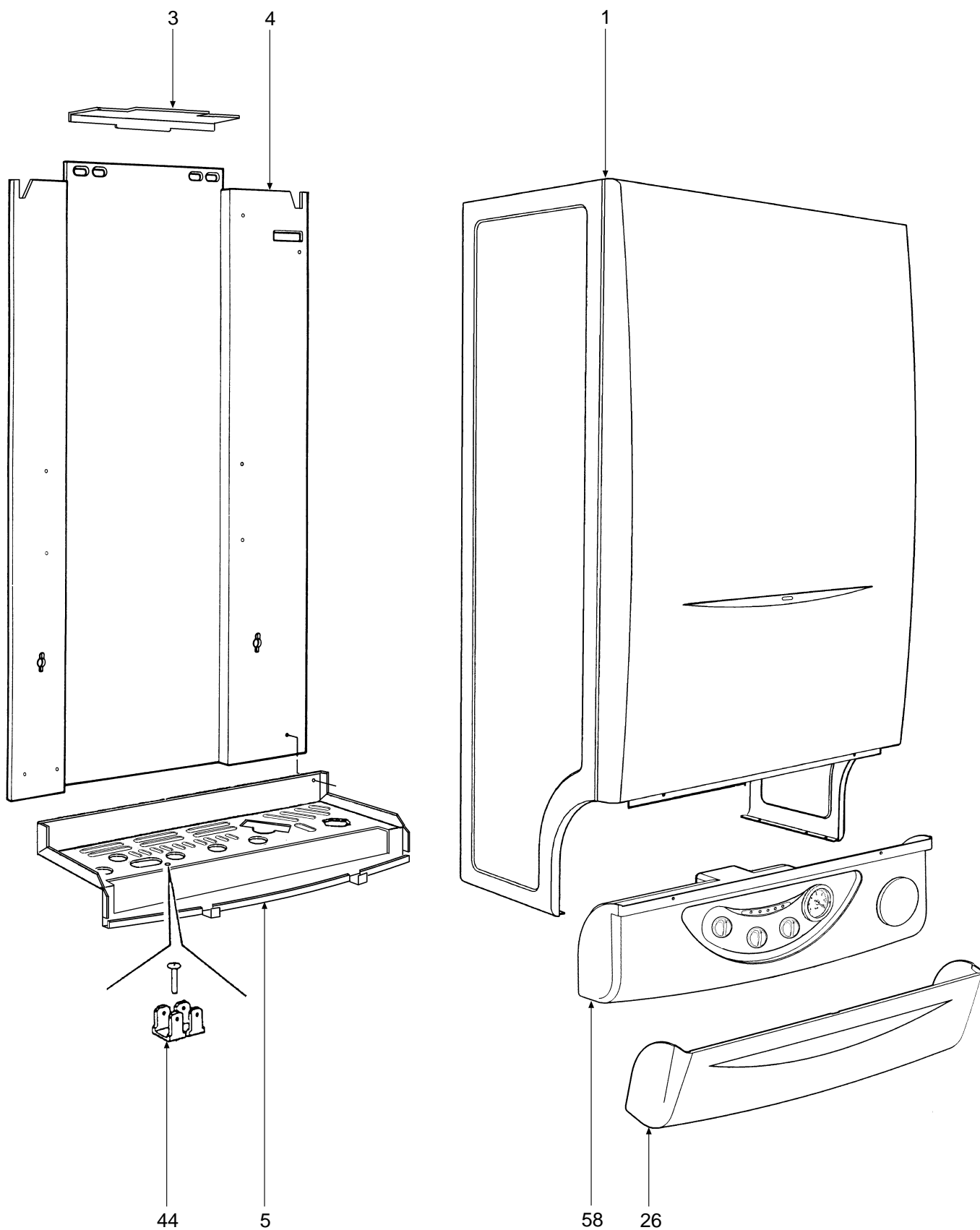


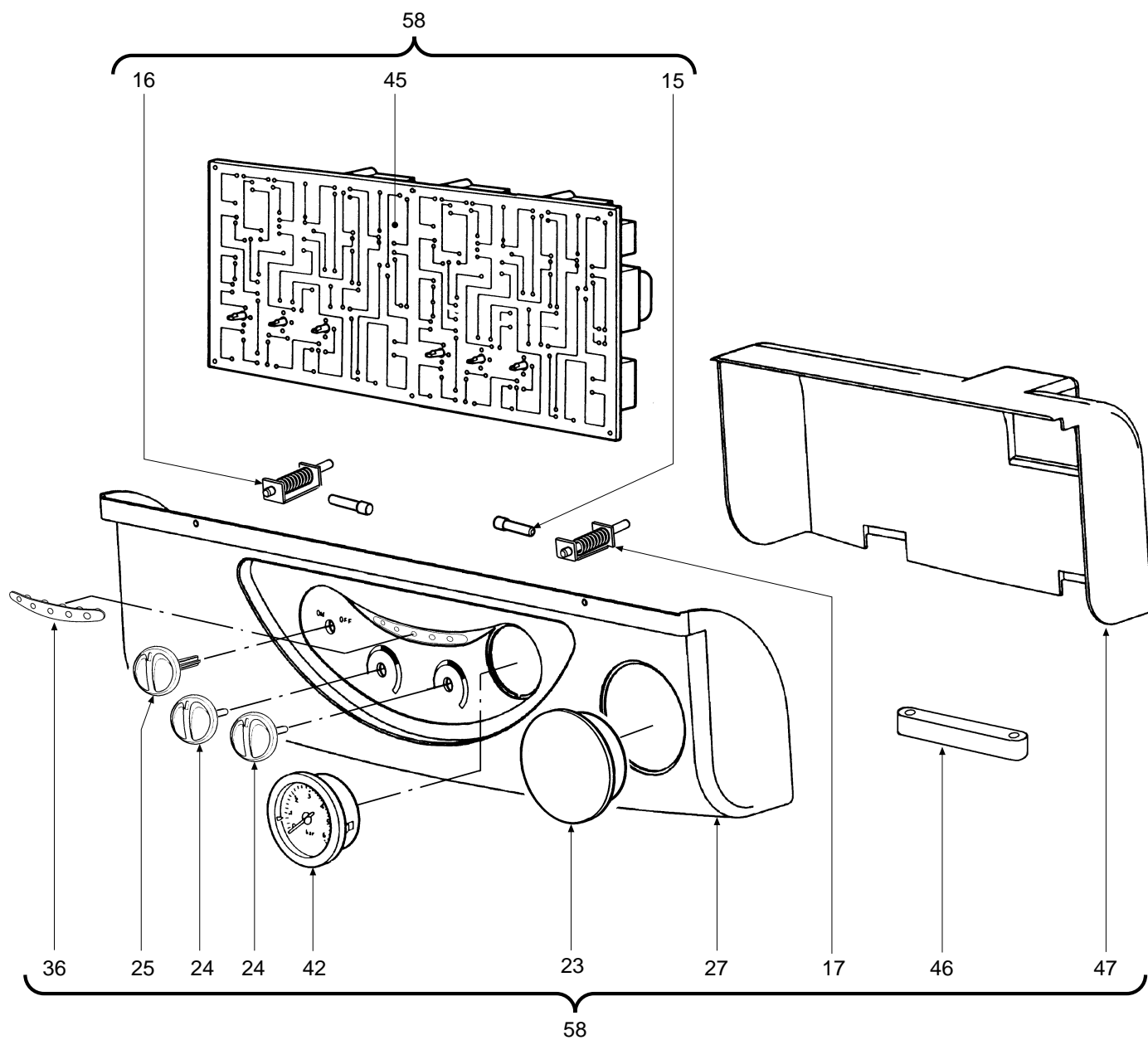
DOMITOP C 24 E

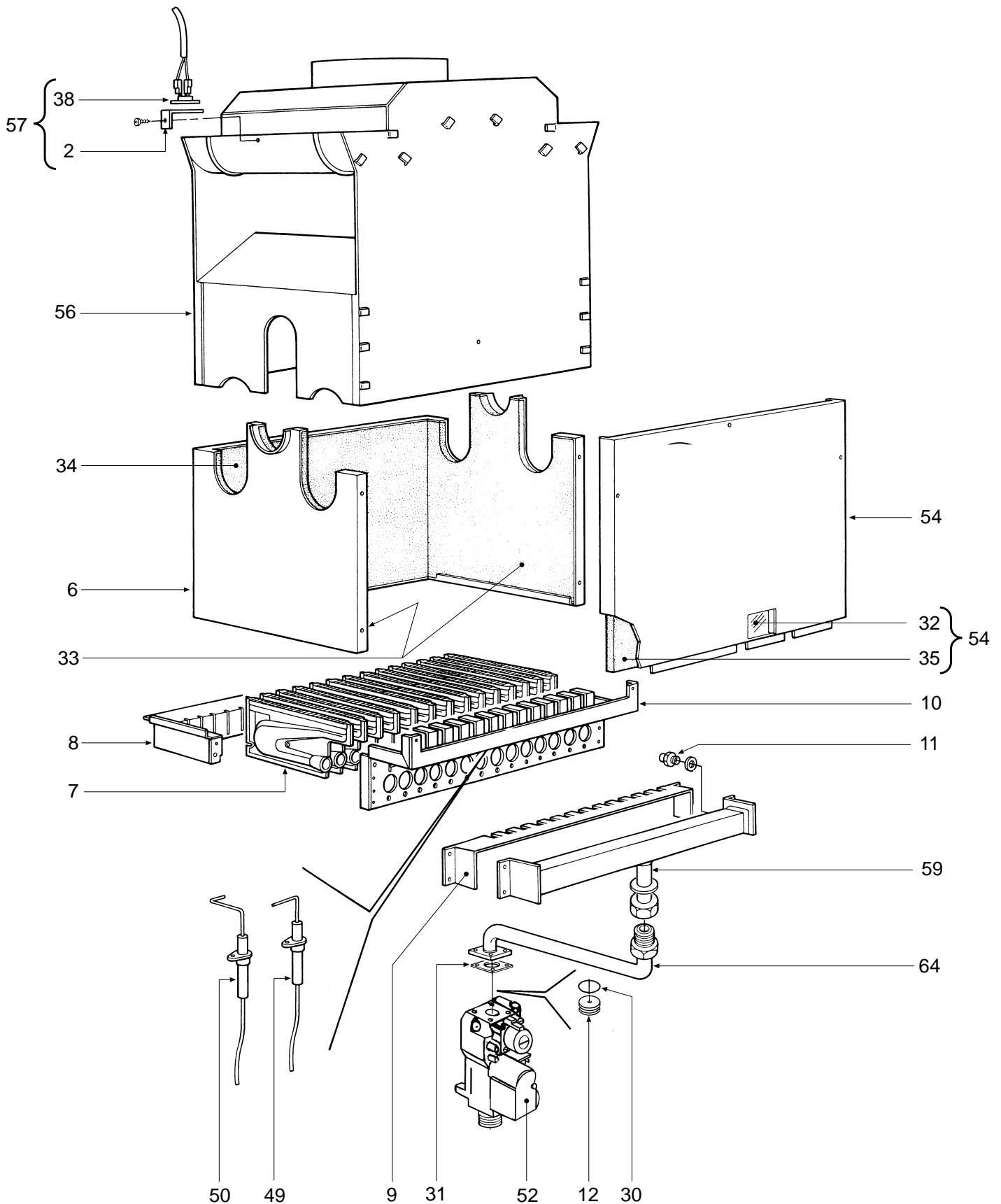
- LISTA PEZZI DI RICAMBIO
- SPARE PART LIST
- ERSATZSTEILE
- LISTE PIECES DETACHES
- LISTA PIEZAS DE REPUESTO

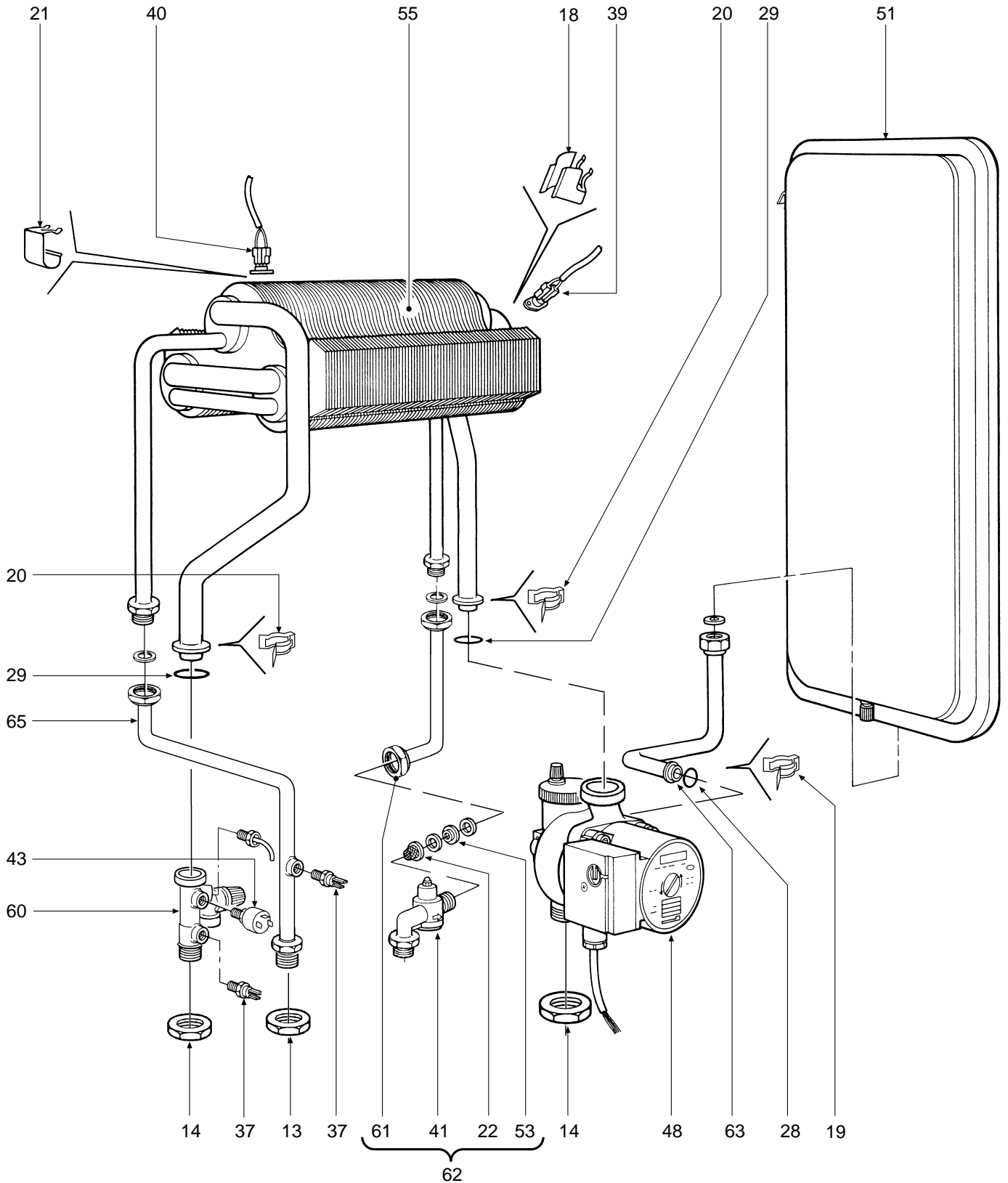


| CODICE | EDIZIONE | MERCATO | VISTO |
|--------------------|------------------|-------------|-------|
| 30R0358/0 | 12 - 00 | FR | |









| POS. | CODICE | DESCRIZIONE | Met. | G.P.L. |
|------|-----------|--|------|--------|
| 1 | 3114689/0 | Chemise laquée "blanc" | • | • |
| 2 | 3120640/1 | Plaquette fixation thermostat fumées | • | • |
| 3 | 3121105/0 | Bride de support antirefouleur | • | • |
| 4 | 3121158/0 | Cadre soutien chaudière | • | • |
| 5 | 3121301/0 | Fond cadre chaudière | • | • |
| 6 | 3200224/0 | Chambre de combustion | • | • |
| 7 | 3220224/0 | Rampe Furigas | • | • |
| 8 | 3291304/0 | Demi-coque arrière tiroir | • | • |
| 9 | 3291305/0 | Tôle de protection collecteur gaz | • | • |
| 10 | 3291336/0 | Demi-coque avant tiroir | • | • |
| 11 | 3400952/1 | Injecteur trou Ø 1,10 (méthane) | • | |
| 11 | 3400981/1 | Injecteur trou Ø 0,70 (gaz liquéfié) | | • |
| 12 | 3401173/1 | Diaphragme Øi 5,9 | • | |
| 13 | 3401209/0 | Bride 1/2" | • | • |
| 14 | 3401210/0 | Bride 3/4" | • | • |
| 15 | 3401212/0 | Pivot fixation charnière | • | • |
| 16 | 3410061/0 | Bandeau de commande droite chemise | • | • |
| 17 | 3410062/0 | Bandeau de commande gauche chemise | • | • |
| 18 | 3430039/2 | Ressort de fixation thermostat à contact | • | • |
| 19 | 3430045/0 | Ressort pour connexion | • | • |
| 20 | 3430046/0 | Ressort pour connexion | • | • |
| 21 | 3430051/0 | Ressort de fixation thermostat de sécurité | • | • |
| 22 | 3500748/0 | Filtre pour raccord 1/2" | • | • |
| 23 | 3500786/0 | Bouchon pour horloge de programmation | • | • |
| 24 | 3500784/0 | Bouton pour potentiomètre | • | • |
| 25 | 3500785/0 | Bouton sélecteur | • | • |
| 26 | 3500787/3 | Couvercle bandeau de commande | • | • |
| 27 | 3500846/0 | Bandeau de commande instruments | • | • |
| 28 | 3510081/0 | Bague d'étanchéité Øi 9x3,5 | • | • |
| 29 | 3510112/0 | Bague d'étanchéité Øi 17x4,5 | • | • |
| 30 | 3510144/0 | Bague d'étanchéité 2031 | • | |
| 31 | 3510156/0 | Garniture 32x32x2 | • | • |
| 32 | 3531525/0 | Verre regard | • | • |
| 33 | 3532059/0 | Isolement côtés chambre de combustion | • | • |
| 34 | 3532060/0 | Isolant arrière chambre de combustion | • | • |
| 35 | 3532061/0 | Isolant panneau chambre de combustion | • | • |
| 36 | 3532130/0 | Verre | • | • |
| 37 | 3620050/0 | Sonde de température à immersion | • | • |
| 38 | 3640004/0 | Thermostat contacts or 80° | • | • |
| 39 | 3640009/0 | Thermostat contacts argent 88° sans bride | • | • |
| 40 | 3640010/0 | Thermostat contacts or 100° sans bride | • | • |
| 41 | 3640018/0 | Mesureur de débit | • | • |
| 42 | 3640019/0 | Hydromètre | • | • |
| 43 | 3640193/0 | Pressostat eau 1/4" | • | • |
| 44 | 3650572/0 | Rivet de masse à 4 languettes | • | • |
| 45 | 3650677/0 | Carte électronique complète | • | • |
| 46 | 3650669/0 | Presse-câble | • | • |
| 47 | 3650672/4 | Couvercle protection câblage | • | • |

| POS. | CODICE | DESCRIZIONE | Met. | G.P.L. |
|------|-----------|---|------|--------|
| 1 | 3114689/0 | Mantello VRT "bianco" | • | • |
| 2 | 3120640/1 | Piastrina fissaggio termostato fumi | • | • |
| 3 | 3121105/0 | Staffa fissaggio antirefouleur | • | • |
| 4 | 3121158/0 | Telaio sostegno caldaia | • | • |
| 5 | 3121301/0 | Fondo telaio caldaia | • | • |
| 6 | 3200224/0 | Camera di combustione | • | • |
| 7 | 3220224/0 | Rampa Furigas | • | • |
| 8 | 3291304/0 | Semiguscio posteriore cassetto | • | • |
| 9 | 3291305/0 | Lamiera protezione collettore gas | • | • |
| 10 | 3291336/0 | Semiguscio anteriore cassetto | • | • |
| 11 | 3400952/1 | Ugello foro Ø 1,10 (Metano) | • | |
| 11 | 3400981/1 | Ugello foro Ø 0,70 (G.P.L.) | | • |
| 12 | 3401173/1 | Diaframma Øi 5,9 | • | |
| 13 | 3401209/0 | Ghiera 1/2" | • | • |
| 14 | 3401210/0 | Ghiera 3/4" | • | • |
| 15 | 3401212/0 | Perno fissaggio cerniera | • | • |
| 16 | 3410061/0 | Cerniera destra cruscotto | • | • |
| 17 | 3410062/0 | Cerniera sinistra cruscotto | • | • |
| 18 | 3430039/2 | Molla fissaggio termostato a contatto | • | • |
| 19 | 3430045/0 | Molletta per connessione | • | • |
| 20 | 3430046/0 | Molletta per connessione | • | • |
| 21 | 3430051/0 | Molla fissaggio termostato sicurezza | • | • |
| 22 | 3500748/0 | Filtro acqua per attacco 1/2" | • | • |
| 23 | 3500786/0 | Tappo per orologio programmatore | • | • |
| 24 | 3500784/0 | Manopola per potenziometro | • | • |
| 25 | 3500785/0 | Manopola selettore | • | • |
| 26 | 3500787/3 | Coperchio cruscotto | • | • |
| 27 | 3500846/0 | Cruscotto strumenti | • | • |
| 28 | 3510081/0 | Guarnizione OR Øi 9x3,5 | • | • |
| 29 | 3510112/0 | Guarnizione OR Øi 17x4,5 | • | • |
| 30 | 3510144/0 | Guarnizione OR 2031 | • | |
| 31 | 3510156/0 | Guarnizione 32x32x2 | • | • |
| 32 | 3531525/0 | Vetrino spia | • | • |
| 33 | 3532059/0 | Isolante fiancate camera combustione | • | • |
| 34 | 3532060/0 | Isolante posteriore camera combustione | • | • |
| 35 | 3532061/0 | Isolante pannello camera combustione | • | • |
| 36 | 3532130/0 | Vetrino | • | • |
| 37 | 3620050/0 | Sonda di temperatura ad immersione | • | • |
| 38 | 3640004/0 | Termostato contatti oro 80° | • | • |
| 39 | 3640009/0 | Termostato contatti argento 88° senza flangia | • | • |
| 40 | 3640010/0 | Termostato contatti oro 100° senza flangia | • | • |
| 41 | 3640018/0 | Flussometro | • | • |
| 42 | 3640019/0 | Idrometro | • | • |
| 43 | 3640193/0 | Pressostato acqua 1/4" | • | • |
| 44 | 3650572/0 | Rivetto di massa a 4 linguette | • | • |
| 45 | 3650677/0 | Scheda elettronica completa | • | • |
| 46 | 3650669/0 | Pressacavo | • | • |
| 47 | 3650672/4 | Coperchio protezione cablaggio | • | • |

