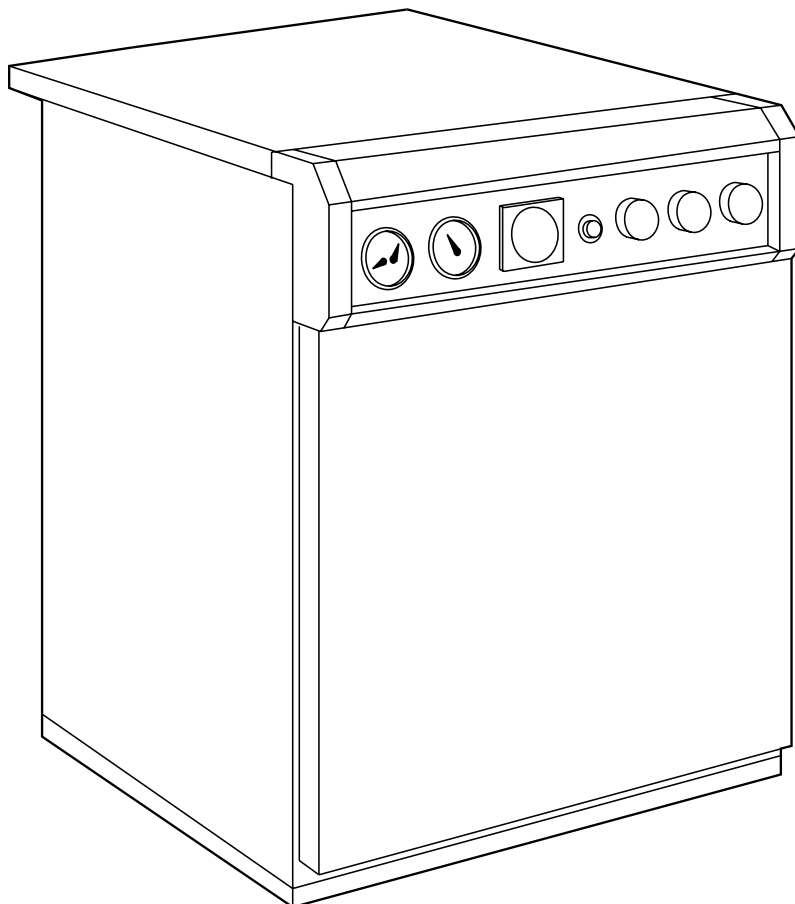


FÈRROLI FRANCE

AXION

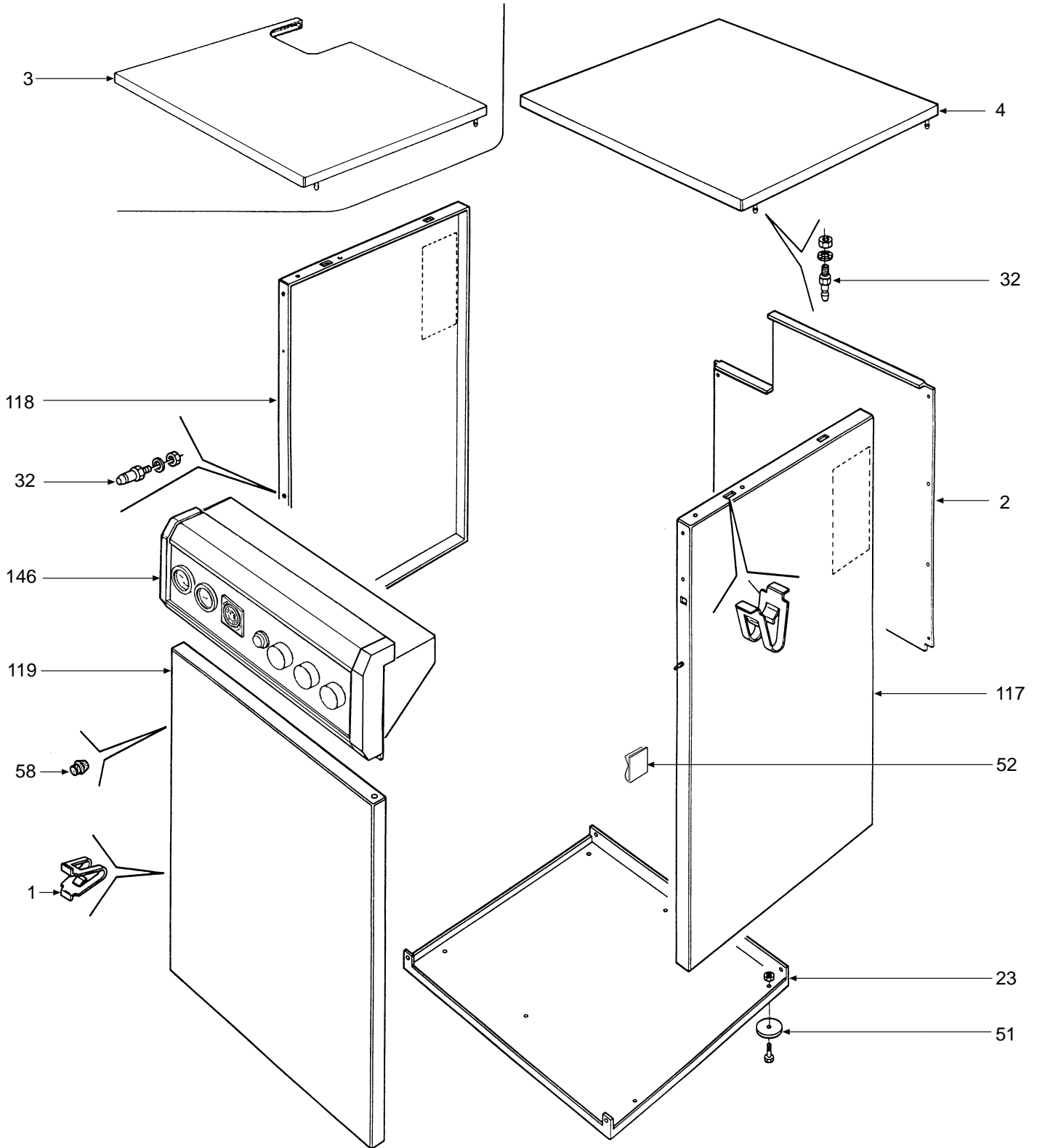


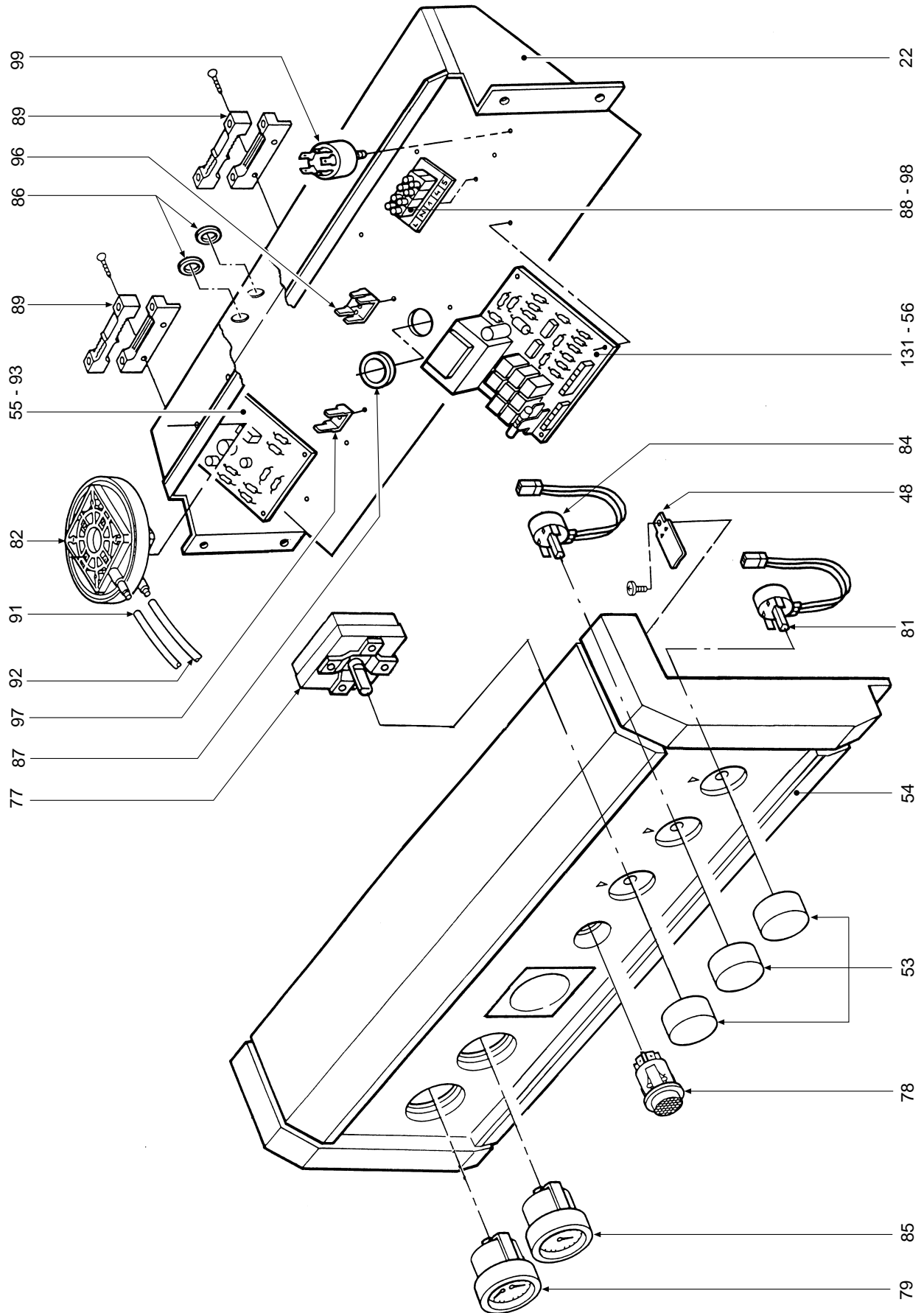
- LISTA PEZZI DI RICAMBIO
- SPARE PART LIST
- ERSATZSTEILE
- LISTE PIECES DETACHES
- LISTA PIEZAS DE REPUESTO

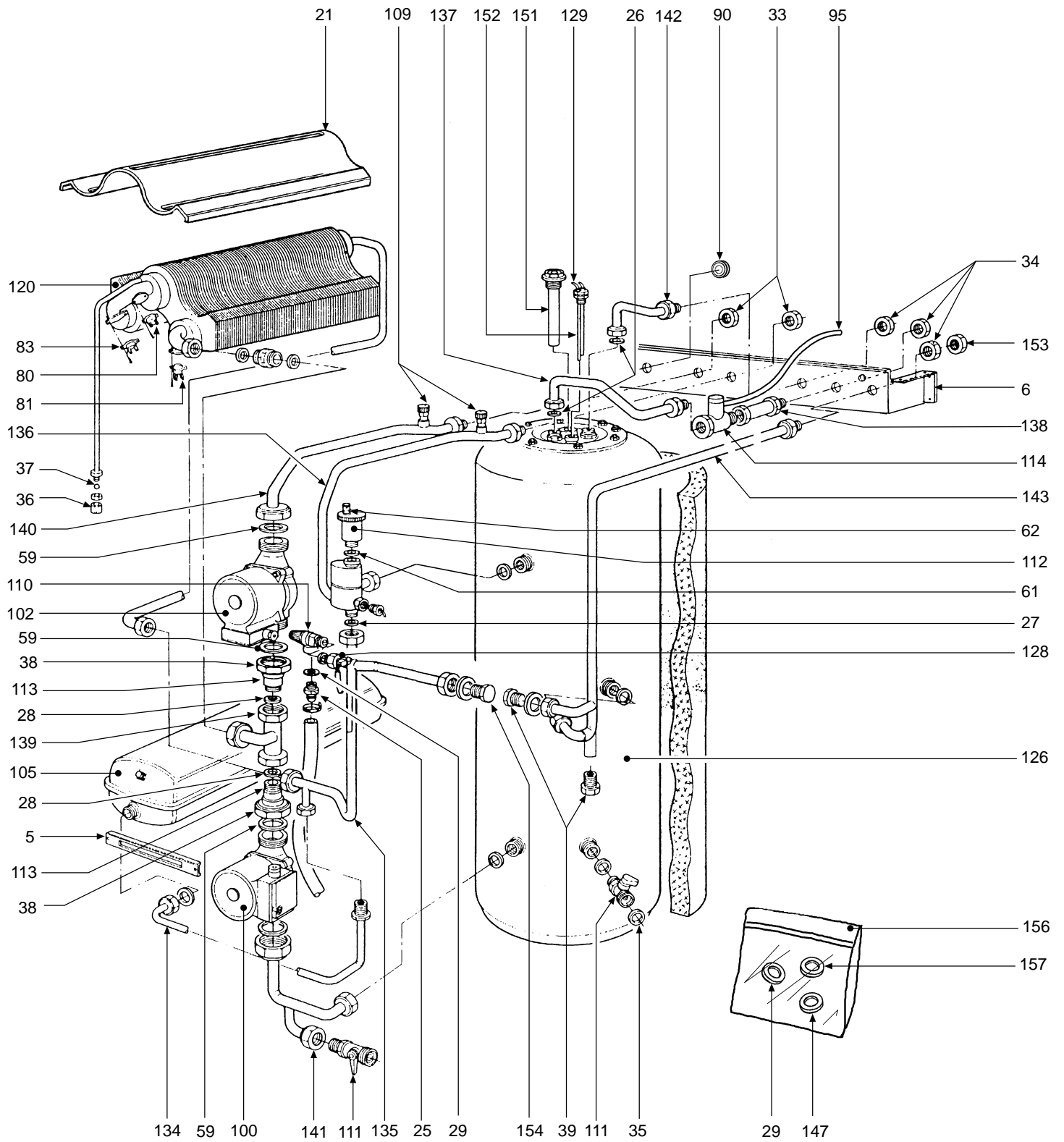


Appr. nr. B96.03 A - CE 0063 AQ 2150

CODICE	EDIZIONE	MERCATO	VISTO
30R0089/1	10 - 99	FR	







POS.	CODICE	DESCRIZIONE	Met.	GPL
1	3100021/0	Ressort enclenchement goujons	•	•
2	3113649/0	Paroi arrière laqué "blanc"	•	•
3	3113653/0	Couvercle perforé laqué "blanc"	•	•
4	3702970/0	Couvercle complet	•	•
5	3120858/0	Bride fixation vase d'expansion	•	•
6	3120875/0	Bride support raccords	•	•
7	3211489/0	Tôle arrière boîte à fumée	•	•
8	3211703/0	Bride blocage conduite fumées	•	•
9	3211709/0	Raccord entre ventilateur et couvercle	•	•
10	3211783/0	Plaque porte-ventilateur	•	•
11	3211784/0	Couvercle chambre étanche	•	•
12	3220224/0	Rampe Furigas	•	•
13	3220225/0	Pivot Ø 4 rampe Furigas	•	•
14	3220226/0	Pivot Ø 2,5 pour rampe	•	•
15	3220227/0	Crochet blocage rampe gaz	•	•
16	3270044/0	Bouchon aspiration air Ø 100 aluminium	•	•
19	3270062/0	Diaphragme "fumées" Ø 50	•	•
20	3290911/0	Grille pour allumage simultané	•	•
21	3291106/0	Défecteur fumées paquet	•	•
22	3291361/0	Tôle protection câblage	•	•
23	3291376/0	Cuvette	•	•
24	3340028/0	Prise de pression raccord conique 1/8" M	•	•
25	3340093/0	Support tuyau fixe	•	•
26	3370000/0	Garniture 1/2" (Ø 18.5 x 11.5 x 2) NOVUS 30	•	•
27	3370023/0	Garniture 3/4" (Ø außen 24 x 17 x 2) FASIT 205 noire	•	•
28	3370029/0	Garniture 1" (Ø 30 x 22 x 2) FASIT 205	•	•
29	3370040/1	Garniture 1/2" (Ø 18 x 12 x 2) FASIT 205	•	•
30	3370054/0	Garniture Øe 30.5	•	•
31	3370095/0	Garniture Øi 5,1 aluminium	•	•
32	3400064/0	Goujon pour enclenchement	•	•
33	3400743/0	Bride 3/4"	•	•
34	3400788/0	Bride 1/2"	•	•
35	3400835/0	Bouchon femelle 3/4"	•	•
36	3400855/0	Bouchon pour petit tuyau purge air	•	•
37	3400856/0	Sphère pour petit tuyau purge air	•	•
38	3400880/0	Rondelle de raccord 1" 1/2	•	•
39	3400881/0	Bouchon mâle 1/2"	•	•
40	3400971/1	Injecteur trou Ø 0,75 (gaz liquéfié)		•
41	3400979/1	Injecteur trou Ø 1,20 (méthane)	•	
42	3401014/2	Tube "Venturi"	•	•
43	3401015/1	Prise de pression "Venturi"	•	•
44	3401069/0	Nipple 3/4"	•	•
45	3401072/0	Entretoise M6x27	•	•
46	3401106/0	Prise de pression pour bobine modulante	•	•
47	3410043/1	Cadre pour regard	•	•
48	3430031/0	Ressort blocage bandeau de commande	•	•
49	3430035/0	Ressort bloque-câbles	•	•
50	3430036/0	Ressort pour prise fumées	•	•

POS.	CODICE	DESCRIZIONE	Met.	GPL
51	3500060/0	Pied support	•	•
52	3500091/0	Passe-câble	•	•
53	3500258/0	Bouton sélecteur	•	•
54	3500405/0	Bandeau de commande instruments	•	•
55	3500496/0	Support ABS carte Honeywell	•	•
56	3500520/0	Support carte MF7 - VMF7 - VPM2	•	•
57	3500615/0	Bouchon	•	•
58	3510005/0	Joint entretoise	•	•
59	3510016/0	Garniture pour raccord 1" 1/2	•	•
60	3510034/2	Garniture Øe 34	•	•
61	3510050/0	Bague d'étanchéité 3087	•	•
62	3510053/0	Bague d'étanchéité 2037	•	•
63	3510098/0	Garniture pour tube Ø 80	•	•
64	3510100/0	Garniture pour tube Ø 80 (asp. air)	•	•
65	3510111/0	Petit tuyau Øi 19 L. 25 transparent	•	•
66	3510115/0	Prise de pression "air"	•	•
67	3510116/0	Prise de pression "fumées"	•	•
68	3510145/0	Garniture pour tube Ø 56	•	•
69	3510152/0	Prise pour contrôle des fumées	•	•
70	3531524/0	Verre regard Ø 30	•	•
71	3531754/0	Isolant latéral chambre de combustion	•	•
72	3531755/0	Isolant avant chambre de combustion	•	•
73	3531756/0	Isolant arrière chambre de combustion	•	•
74	3531758/3	Isolant côté avant tiroir	•	•
75	3531759/0	Isolant couvercle chambre étanche	•	•
76	3532125/0	Isolant plaque ventilateur	•	•
77	3610030/0	Commutateur 4 positions	•	•
78	3610037/0	Bouton unipolaire	•	•
79	3640079/0	Thermohydromètre	•	•
80	3640128/0	Thermostat de limite	•	•
81	3640139/0	Thermostat de minimum	•	•
82	3640162/0	Pressostat air Huba	•	•
83	3640170/0	Thermostat de sécurité	•	•
84	3640172/0	Potentiomètre complet	•	•
85	3640174/0	Thermomètre	•	•
86	3650104/0	Passe-câble	•	•
87	3650191/0	Passe-câble	•	•
88	3650261/0	Bornier 5 pôles	•	•
89	3650363/1	Presse-câble double	•	•
90	3650486/0	Passe-câble	•	•
91	3650495/0	Petit tuyau prise pression	•	•
92	3650521/0	Rouleau petit tuyau Ø 4 silicone rouge	•	•
93	3650537/0	Unité électronique	•	•
94	3650538/0	Passe-câble conique pour trou Ø 16	•	•
95	3650550/0	Rouleau petit tuyau Ø 5 silicone rouge	•	•
96	3650572/0	Rivet de masse à 4 languettes	•	•
97	3650598/0	Rivet de masse à 2 languettes	•	•
98	3650609/0	Plaquette isolante 1+5	•	•

POS.	CODICE	DESCRIZIONE	Met.	GPL
99	3650612/0	Filtre antiparasites	•	•
100	3660079/0	Pompe UPS 25-50 3K Grundfos	•	•
101	3660111/0	Ventilateur	•	•
102	3660124/0	Pompe UPS 25-60 K Grundfos	•	•
103	3670247/0	Électrode de détection	•	•
104	3670258/1	Électrode d'allumage - détection	•	•
105	3680119/0	Vase d'expansion rectangulaire l. 7,5	•	•
106	3680253/0	Soupape gaz VR 4605 NA Honeywell	•	•
107	3680254/0	Modureg Honeywell	•	•
108	3680259/0	Adaptateur pour gaz liquéfié		•
109	3690021/0	Soupape échappement air 1/4"	•	•
110	3690066/0	Soupape de sécurité 1/2"	•	•
111	3690070/0	Robinet à sphère 1/2"	•	•
112	3690088/0	Soupape automatique évacuation air 1/2"	•	•
113	3690121/0	Soupape de retenue 1"	•	•
114	3690135/0	Soupape de sécurité 1/2"	•	•
115	3401112/0	Diaphragme Øe 23 Øi 5,8	•	
116	3690146/0	Filtre "air" Øi 20	•	•
117	3702967/0	Côté droit complet	•	•
118	3702968/0	Côté gauche complet	•	•
119	3702969/0	Panneau avant complet	•	•
120	3740182/4	Paquet lamellaire complet	•	•
121	3740183/0	Chambre de combustion complète	•	•
122	3751539/0	Chambre étanche complète	•	•
123	3751542/0	Chambre fumée complète	•	•
124	3751543/0	Porte chambre étanche complète	•	•
125	3751550/0	Raccord sortie fumées ventilateur	•	•
126	3770459/0	Ballon complet	•	•
127	3790362/0	Tiroir brûleur complet	•	•
128	3831080/7	Capteur de température complet	•	•
129	3831628/3	Sonde de température à contact	•	•
130	3831654/0	Câble connexion double	•	•
131	3831672/0	Carte électronique complète VPM 2	•	•
132	3841191/0	Groupe ventilateur et plaque	•	•
133	3844606/3	Collecteur gaz	•	•
133a	3841032/0	Groupe collecteur gaz - injecteur trou Ø 1,2 (méthane)	•	
133b	3841035/0	Groupe collecteur gaz - injecteur trou Ø 0,75 (gaz liquéfié)		•
134	3844615/0	Conduite raccordement vase d'expansion	•	•
135	3844672/1	Conduite raccordement refoulement	•	•
136	3844673/0	Conduite groupe purge	•	•
137	3844674/0	Conduite entre ballon et entrée eau	•	•
138	3844675/0	Conduite entre clapet de non retour et entrée eau	•	•
139	3844676/1	Conduite raccordement retour installation	•	•
140	3844677/1	Conduite retour installation	•	•
141	3844678/2	Conduite entre pompe et ballon	•	•
142	3844679/0	Conduite sortie eau sanitaire	•	•
143	3844680/0	Conduite entre ballon et recirculateur	•	•
144	3844681/1	Conduite entre collecteur et vanne gaz	•	•

