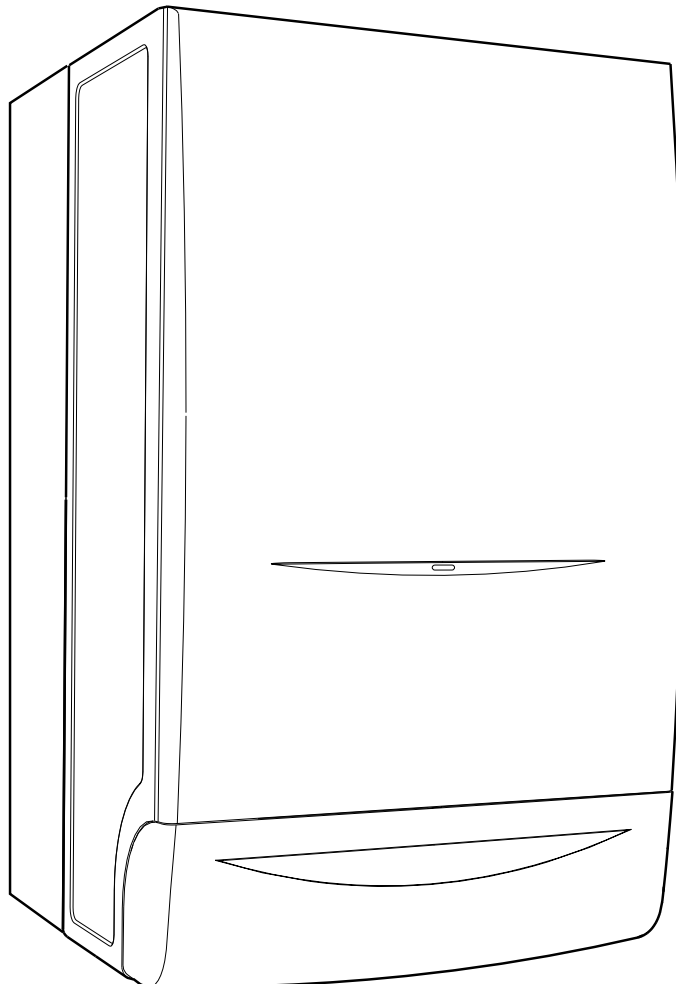
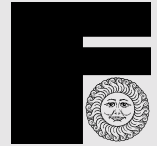


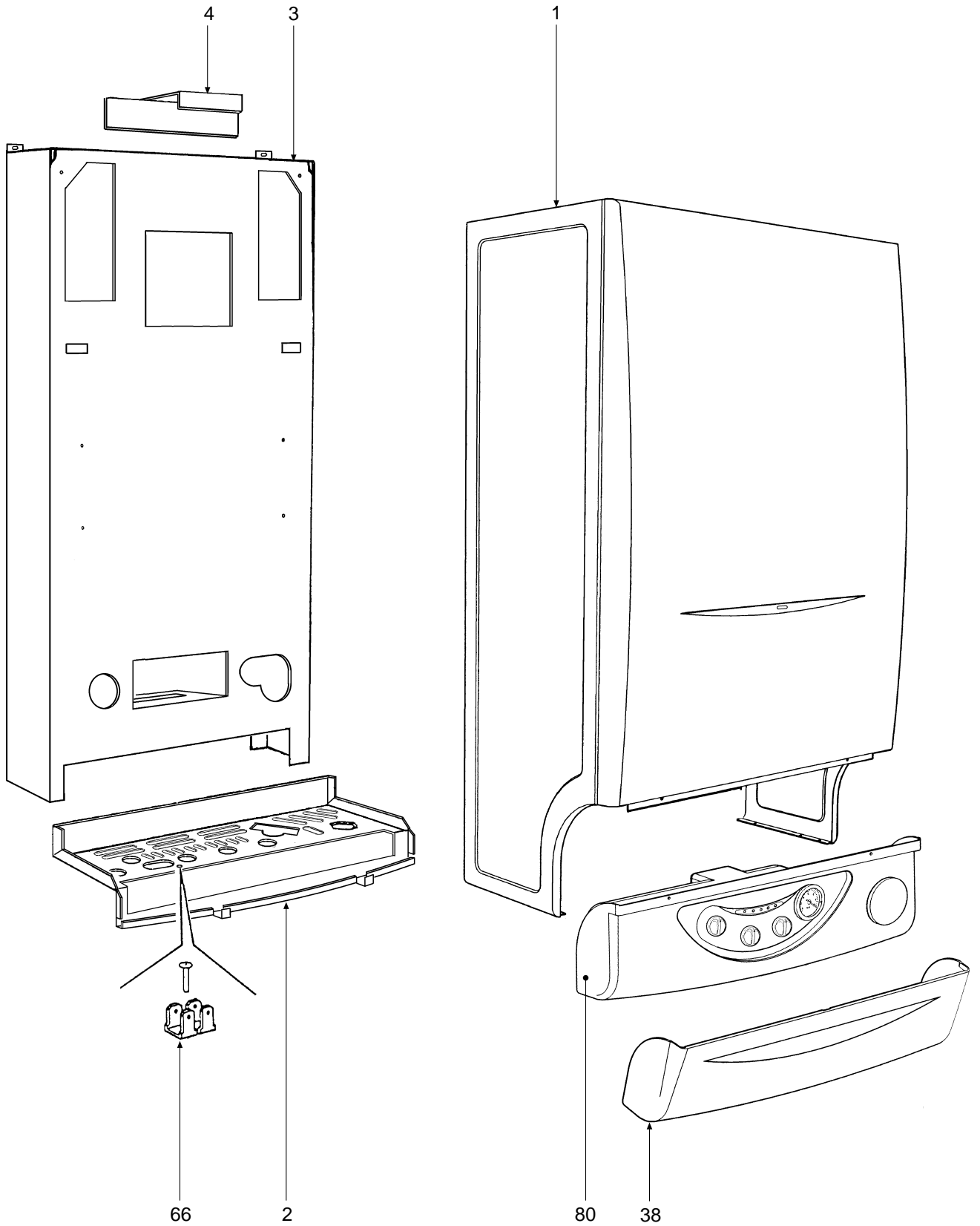


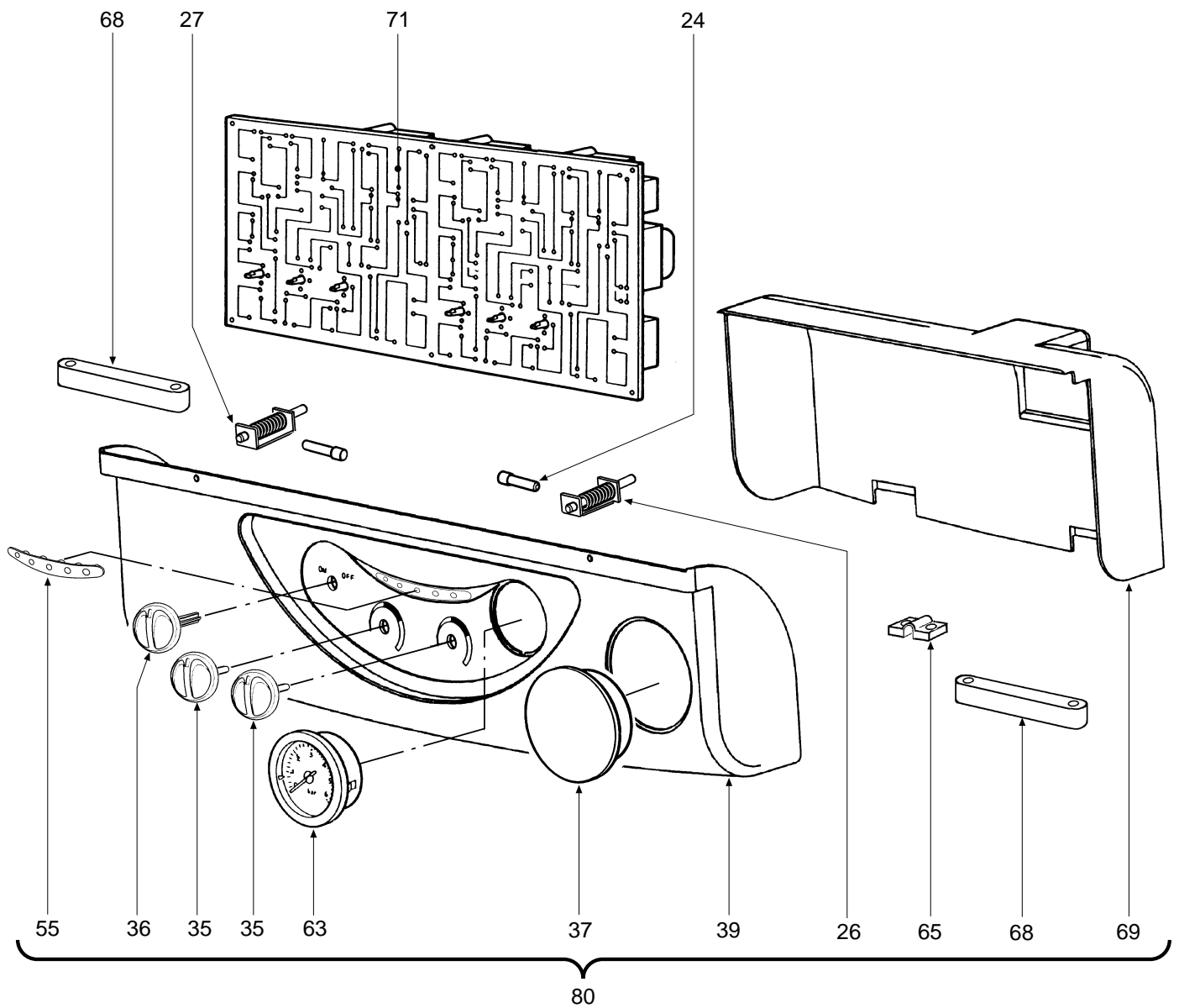
DOMITOP F 30 E

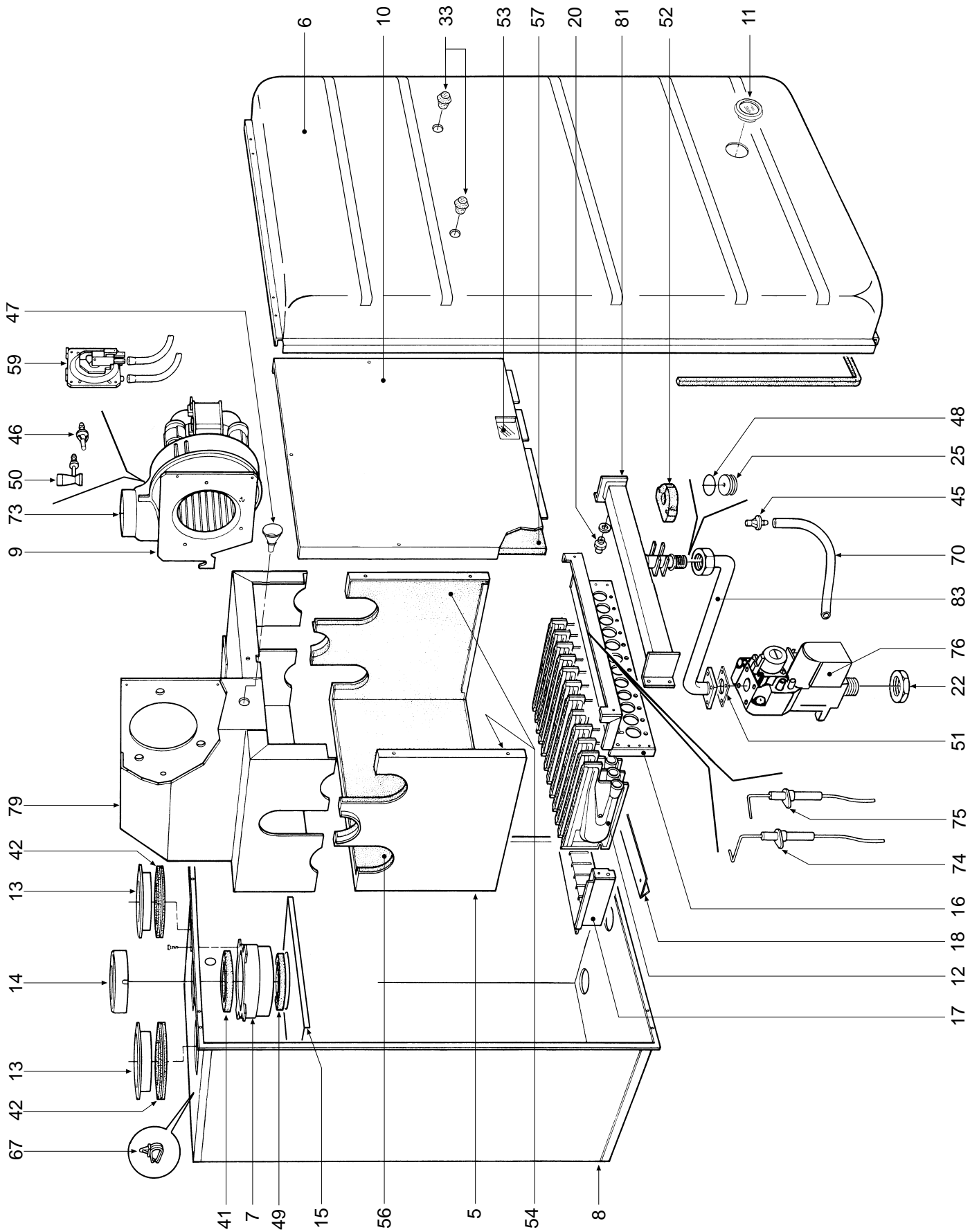
- LISTA PEZZI DI RICAMBIO
- SPARE PART LIST
- ERSATZSTEILE
- LIJST ONDERDELEN
- LISTE PIECES DETACHES
- LISTA PIEZAS DE REPUESTO

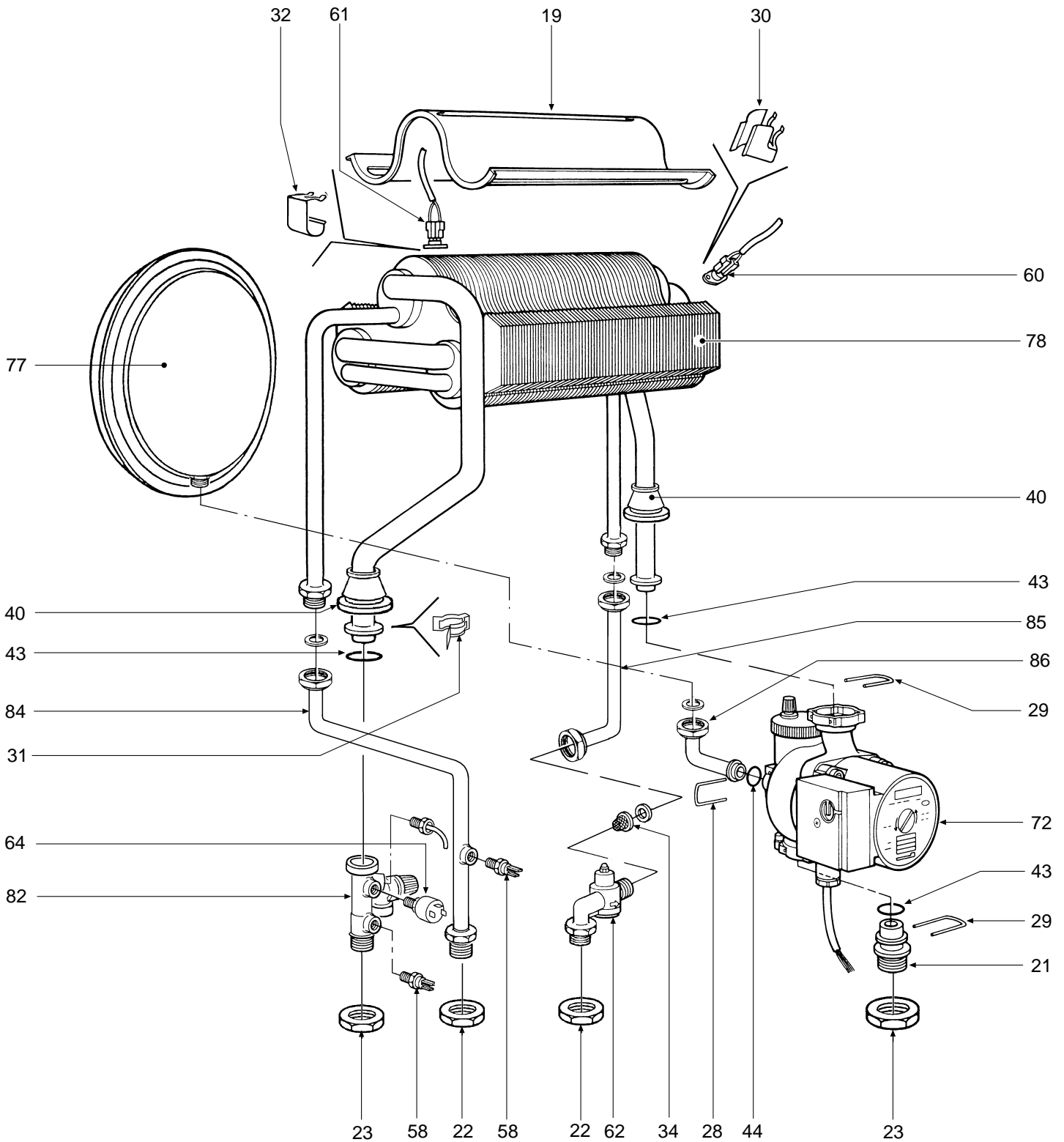


CODICE	EDIZIONE	MERCATO	VISTO
30R0353/0	05 - 01	FR









POS.	CODE	DESCRIPTION	Met.	G.P.L.
1	31146890	Chemise laquée "blanc"	•	•
2	31213010	Fond cadre chaudière	•	•
3	31213100	Cadre chaudière	•	•
4	31213110	Bride fixation vase d'expansion	•	•
5	32002430	Chambre de combustion	•	•
6	32002440	Panneau fermeture chambre de combustion	•	•
7	32117090	Raccord entre ventilateur et couvercle	•	•
8	32118080	Chambre étanche	•	•
9	32118100	Plaque porte ventilateur	•	•
10	32118150	Panneau fermeture chambre étanche	•	•
11	32202750	Cadre pour regard	•	•
12	32202760	Rampe Polidoro	•	•
13	32700440	Bouchon aspiration air Ø 100 aluminium	•	•
14	32700690	Diaphragme "fumées" Ø 52	•	•
15	32914110	Défecteur air	•	•
16	32914120	Demi-coque avant tiroir	•	•
17	32914130	Demi-coque arrière tiroir	•	•
18	32914140	Défecteur air tiroir	•	•
19	32914150	Défecteur fumées	•	•
20	34009351	Injecteur trou Ø 1,25 (méthane)	•	
20	34009711	Injecteur trou Ø 0,75 (gaz liquéfié)		•
21	34011890	Raccord pompe	•	•
22	34012090	Bride 1/2"	•	•
23	34012100	Bride 3/4"	•	•
24	34012120	Pivot fixation charnière	•	•
25	34012310	Diaphragme Øi 5,6	•	
26	34100610	Bandeau de commande droite chemise	•	•
27	34100620	Bandeau de commande gauche chemise	•	•
28	34300370	Cheville pour tuyau Øe 14	•	•
29	34300380	Cheville pour tuyau Øe 18	•	•
30	34300392	Ressort de fixation thermostat à contact	•	•
31	34300460	Ressort pour connexion	•	•
32	34300510	Ressort de fixation thermostat de sécurité	•	•
33	35006150	Bouchon	•	•
34	35007480	Filtre pour raccord 1/2"	•	•
35	35007840	Bouton pour potentiomètre	•	•
36	35007850	Bouton sélecteur	•	•
37	35007860	Bouchon pour horloge de programmation	•	•
38	35007873	Couvercle bandeau de commande	•	•
39	35008460	Bandeau de commande instruments	•	•
40	35100970	Garniture en tronc de cône	•	•
41	35100980	Garniture pour tube Ø 80	•	•
42	35101000	Garniture pour tube Ø 80 (asp. air)	•	•
43	35101120	Bague d'étanchéité Øi 17x4,5	•	•
44	35101130	Bague d'étanchéité Øi 13x3	•	•
45	35101150	Prise de pression "air"	•	•
46	35101310	Prise de pression "air-ventilateur"	•	•
47	35101430	Prise de pression "fumées"	•	•

POS.	CODE	DESCRIPTION	Met.	G.P.L.
48	35101440	Bague d'étanchéité 2031	•	
49	35101450	Garniture pour tube Ø 56	•	•
50	35101550	Prise de pression "Venturi"	•	•
51	35101560	Garniture 32x32x2	•	•
52	35101840	Garniture d'étanchéité	•	•
53	35315250	Verre regard	•	•
54	35320590	Isolément côtés chambre de combustion	•	•
55	35321300	Verre	•	•
56	35321320	Isolant arrière chambre de combustion	•	•
57	35321330	Isolant panneau chambre de combustion	•	•
58	36200500	Sonde de température à immersion	•	•
59	36400060	Pressostat différentiel air	•	•
60	36400090	Thermostat contacts argent 88° sans bride	•	•
61	36400100	Thermostat contacts or 100° sans bride	•	•
62	36400180	Mesureur de débit	•	•
63	36400190	Hydromètre	•	•
64	36401930	Pressostat eau 1/4"	•	•
65	36501610	Serre-câble	•	•
66	36505720	Rivet de masse à 4 languettes	•	•
67	36506310	Passe-câble à encastrement	•	•
68	36506690	Presse-câble	•	•
69	36506724	Couvercle protection câblage	•	•
70	36506730	Petit tuyau Øi 4 L. 200 transparent	•	•
71	36507000	Carte électronique	•	•
72	36601200	Pompe UPS 15-50FX 9K Grundfos	•	•
73	36601380	Ventilateur	•	•
74	36702470	Électrode de détection	•	•
75	36702581	Électrode d'allumage	•	•
76	36802720	Soupape gaz Honeywell VK 4105 G	•	•
77	36802740	Vase d'expansion 10 l.	•	•
78	37403360	Paquet lamellaire complet	•	•
79	37515510	Chambre fumée complète	•	•
80	38319660	Câblage complet	•	•
81	38409000	Collecteur gaz 16 rampes	•	•
82	38410880	Groupe refoulement eau	•	•
83	38414260	Conduite entre vanne gaz et collecteur	•	•
84	38414270	Conduite refoulement eau sanitaire	•	•
85	38414340	Conduite entre paquet et régulateur de flux	•	•
86	38414350	Conduite raccordement vase d'expansion	•	•

POS.	CODICE	DESCRIZIONE	Met.	G.P.L.
1	31146890	Mantello VRT "bianco"	•	•
2	31213010	Fondo telaio caldaia	•	•
3	31213100	Telaio caldaia	•	•
4	31213110	Staffa fissaggio vaso di espansione	•	•
5	32002430	Camera di combustione	•	•
6	32002440	Pannello chiusura camera combustione	•	•
7	32117090	Raccordo collegamento tra ventilatore e coperchio	•	•
8	32118080	Camera stagna	•	•
9	32118100	Piastra porta ventilatore	•	•
10	32118150	Pannello chiusura camera stagna	•	•
11	32202750	Oblò spia	•	•
12	32202760	Rampa Polidoro	•	•
13	32700440	Tappo aspirazione aria Ø 100 alluminio	•	•
14	32700690	Diaframma "fumi" Ø 52	•	•
15	32914110	Deflettore aria	•	•
16	32914120	Semiguscio anteriore cassetto	•	•
17	32914130	Semiguscio posteriore cassetto	•	•
18	32914140	Deflettore aria per cassetto bruciatori	•	•
19	32914150	Deflettore fumi	•	•
20	34009351	Ugello foro Ø 1,25 Metano	•	
20	34009711	Ugello foro Ø 0,75 G.P.L.		•
21	34011890	Raccordo pompa	•	•
22	34012090	Ghiera 1/2"	•	•
23	34012100	Ghiera 3/4"	•	•
24	34012120	Perno fissaggio cerniera	•	•
25	34012310	Diaframma Øi 5,6	•	
26	34100610	Cerniera destra cruscotto	•	•
27	34100620	Cerniera sinistra cruscotto	•	•
28	34300370	Spina per tubo Øe 14	•	•
29	34300380	Spina per tubo Øe 18	•	•
30	34300392	Molla fissaggio termostato a contatto	•	•
31	34300460	Molletta per connessione	•	•
32	34300510	Molla fissaggio termostato sicurezza	•	•
33	35006150	Tappo	•	•
34	35007480	Filtro acqua per attacco 1/2"	•	•
35	35007840	Manopola per potenziometro	•	•
36	35007850	Manopola selettore	•	•
37	35007860	Tappo per orologio programmatore	•	•
38	35007873	Coperchio cruscotto	•	•
39	35008460	Cruscotto strumenti	•	•
40	35100970	Guarnizione tronco-conica	•	•
41	35100980	Guarnizione per tubo Ø 80	•	•
42	35101000	Guarnizione per tubo Ø 80 (asp. aria)	•	•
43	35101120	Guarnizione OR Øi 17x4,5	•	•
44	35101130	Guarnizione OR Øi 13x3	•	•
45	35101150	Presa di pressione "aria"	•	•
46	35101310	Presa di pressione "aria-ventilatore"	•	•
47	35101430	Presa prelievo fumi	•	•

POS.	CODICE	DESCRIZIONE	Met.	G.P.L.
48	35101440	Guarnizione OR 2031	•	
49	35101450	Guarnizione per tubo Ø 56	•	•
50	35101550	Presa di pressione "Venturi"	•	•
51	35101560	Guarnizione 32x32x2	•	•
52	35101840	Guarnizione di tenuta	•	•
53	35315250	Vetrino spia	•	•
54	35320590	Isolante fiancate camera combustione	•	•
55	35321300	Vetrino	•	•
56	35321320	Isolante posteriore camera combustione	•	•
57	35321330	Isolante pannello camera combustione	•	•
58	36200500	Sonda di temperatura ad immersione	•	•
59	36400060	Pressostato differenziale aria	•	•
60	36400090	Termostato contatti argento 88° senza flangia	•	•
61	36400100	Termostato contatti oro 100° senza flangia	•	•
62	36400180	Flussometro	•	•
63	36400190	Idrometro	•	•
64	36401930	Pressostato acqua 1/4"	•	•
65	36501610	Morsetto serracavo	•	•
66	36505720	Rivetto di massa a 4 linguette	•	•
67	36506310	Passacavo ad incastro	•	•
68	36506690	Pressacavo	•	•
69	36506724	Coperchio protezione cablaggio	•	•
70	36506730	Tubetto Øi 4 Lg. 200 trasparente	•	•
71	36507000	Scheda elettronica	•	•
72	36601200	Pompa UPS 15-50FX 9K Grundfos	•	•
73	36601380	Ventilatore	•	•
74	36702470	Elettrodo di rivelazione	•	•
75	36702581	Elettrodo d'accensione	•	•
76	36802720	Valvola gas Honeywell VK 4105 G	•	•
77	36802740	Vaso di espansione 10 lt.	•	•
78	37403360	Pacco lamellare completo	•	•
79	37515510	Camera fumo completa	•	•
80	38319660	Cablaggio completo	•	•
81	38409000	Collettore gas 16 rampe	•	•
82	38410880	Gruppo mandata acqua	•	•
83	38414260	Tubazione tra valvola gas e collettore	•	•
84	38414270	Tubazione mandata sanitario	•	•
85	38414340	Tubazione tra pacco e flussometro	•	•
86	38414350	Tubazione collegamento vaso espansione	•	•