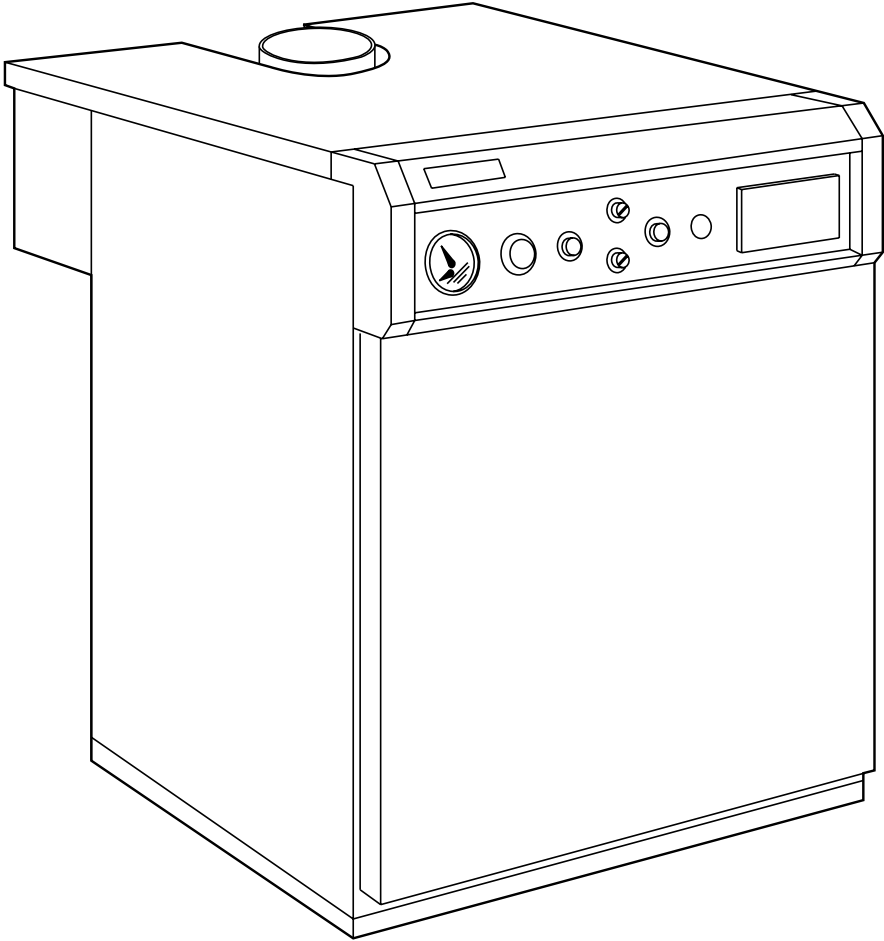
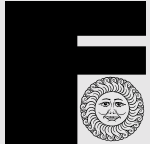


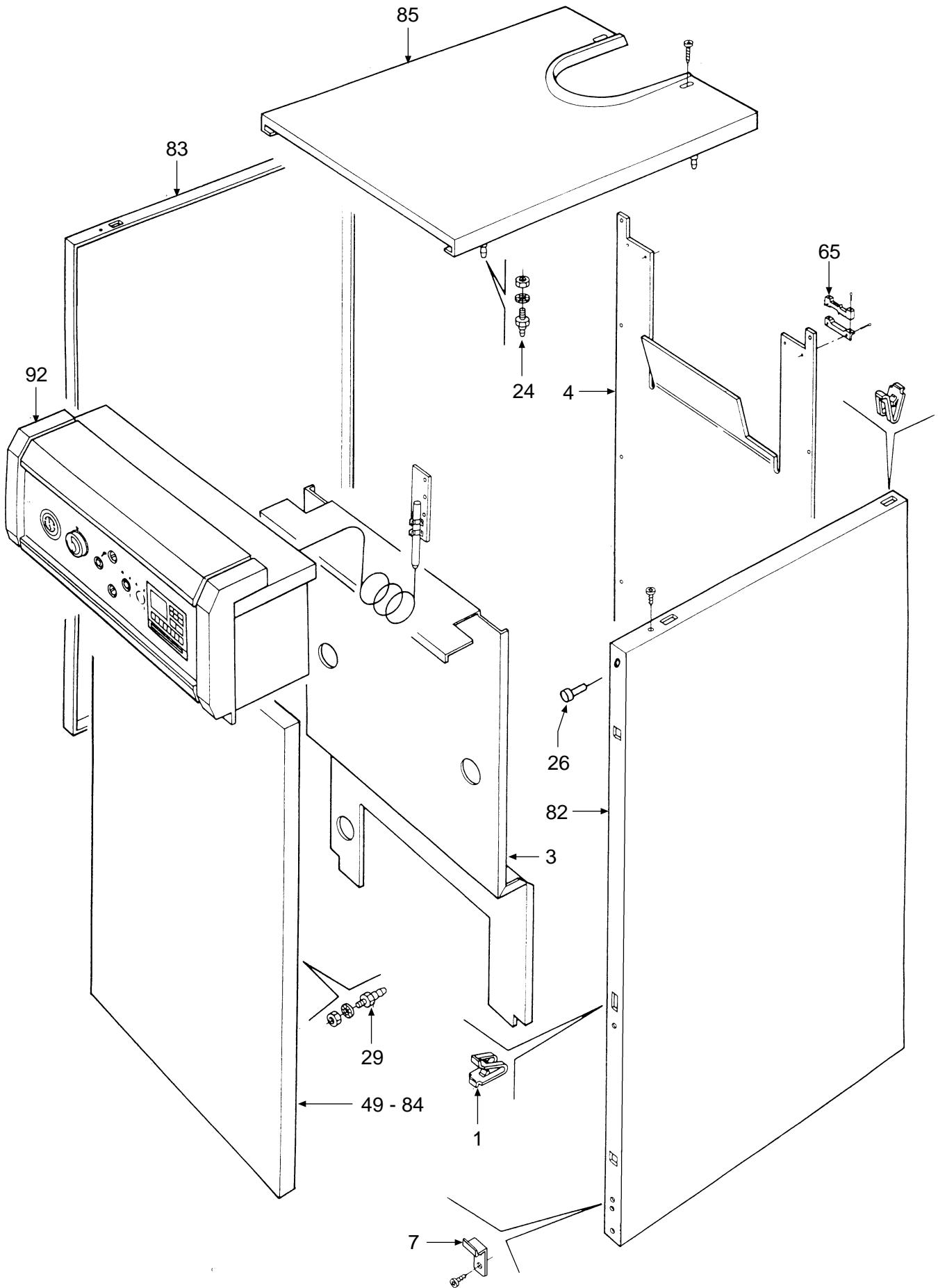


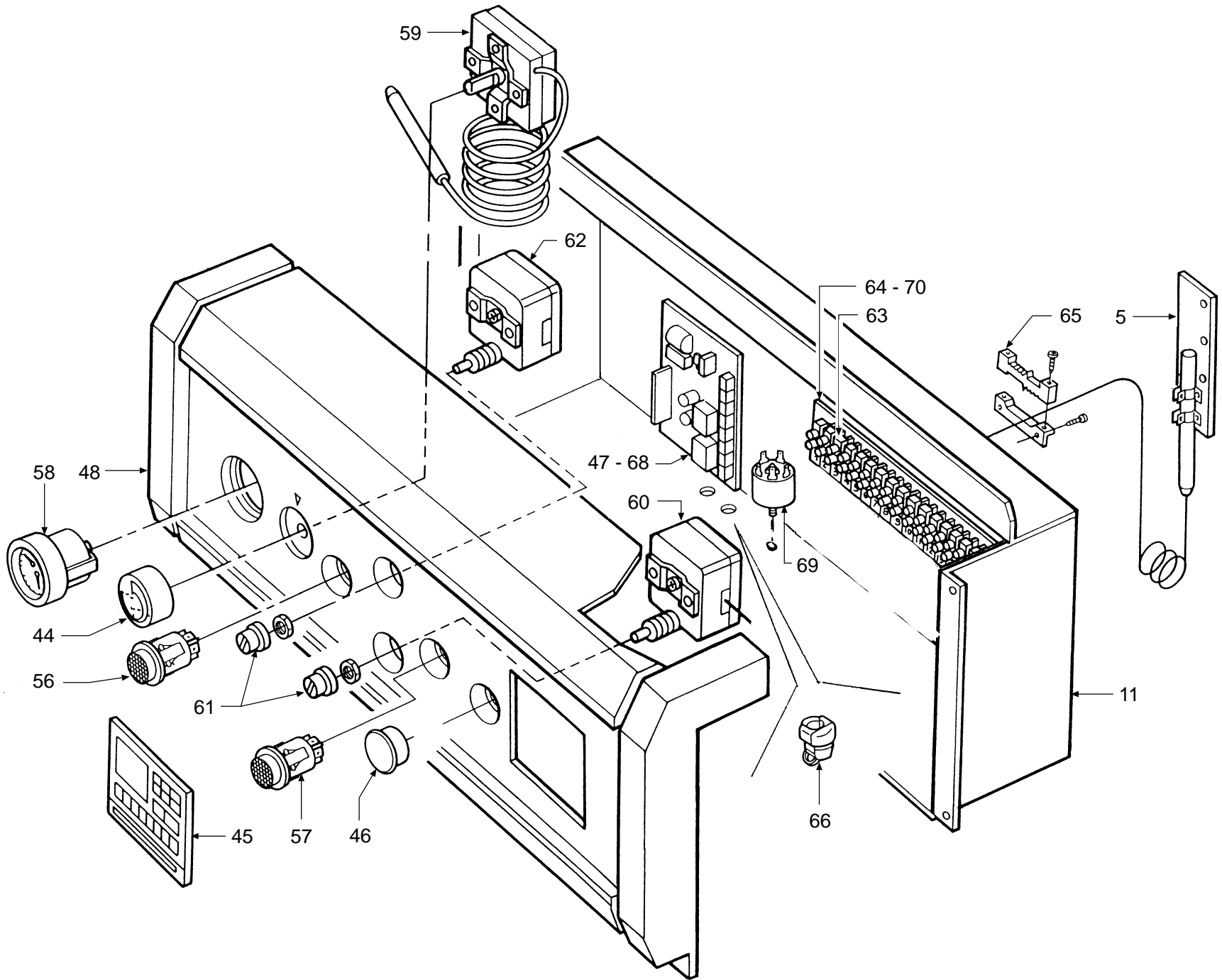
PEGASUS F2

- LISTA PEZZI DI RICAMBIO
- SPARE PART LIST
- ERSATZSTEILE
- LIJST ONDERDELEN
- LISTE PIECES DETACHES
- LISTA PIEZAS DE REPUESTO



CODICE	EDIZIONE	MERCATO	VISTO
30R0506/0	11-00	FR	

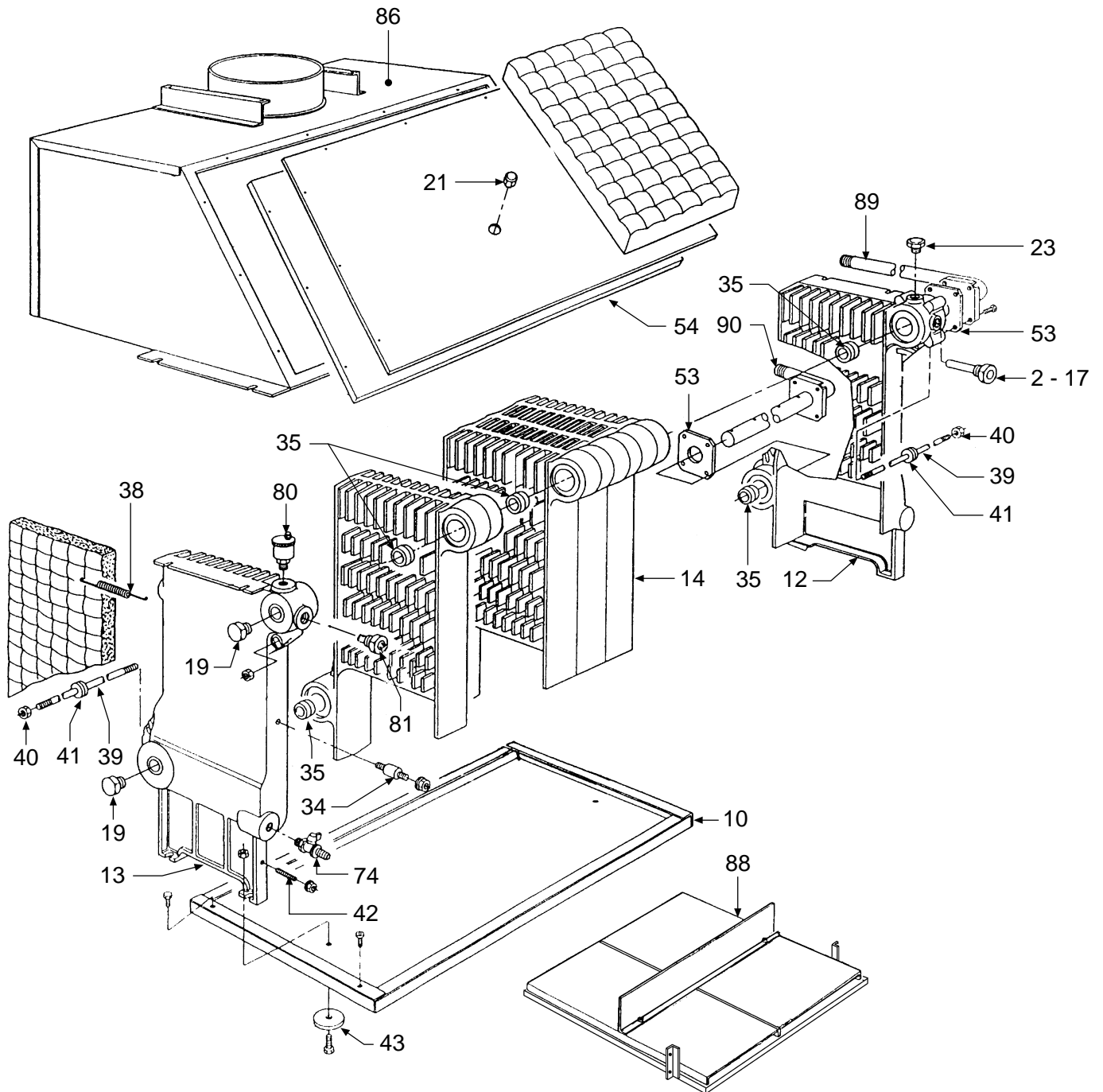




FERROLI

CABLAGE

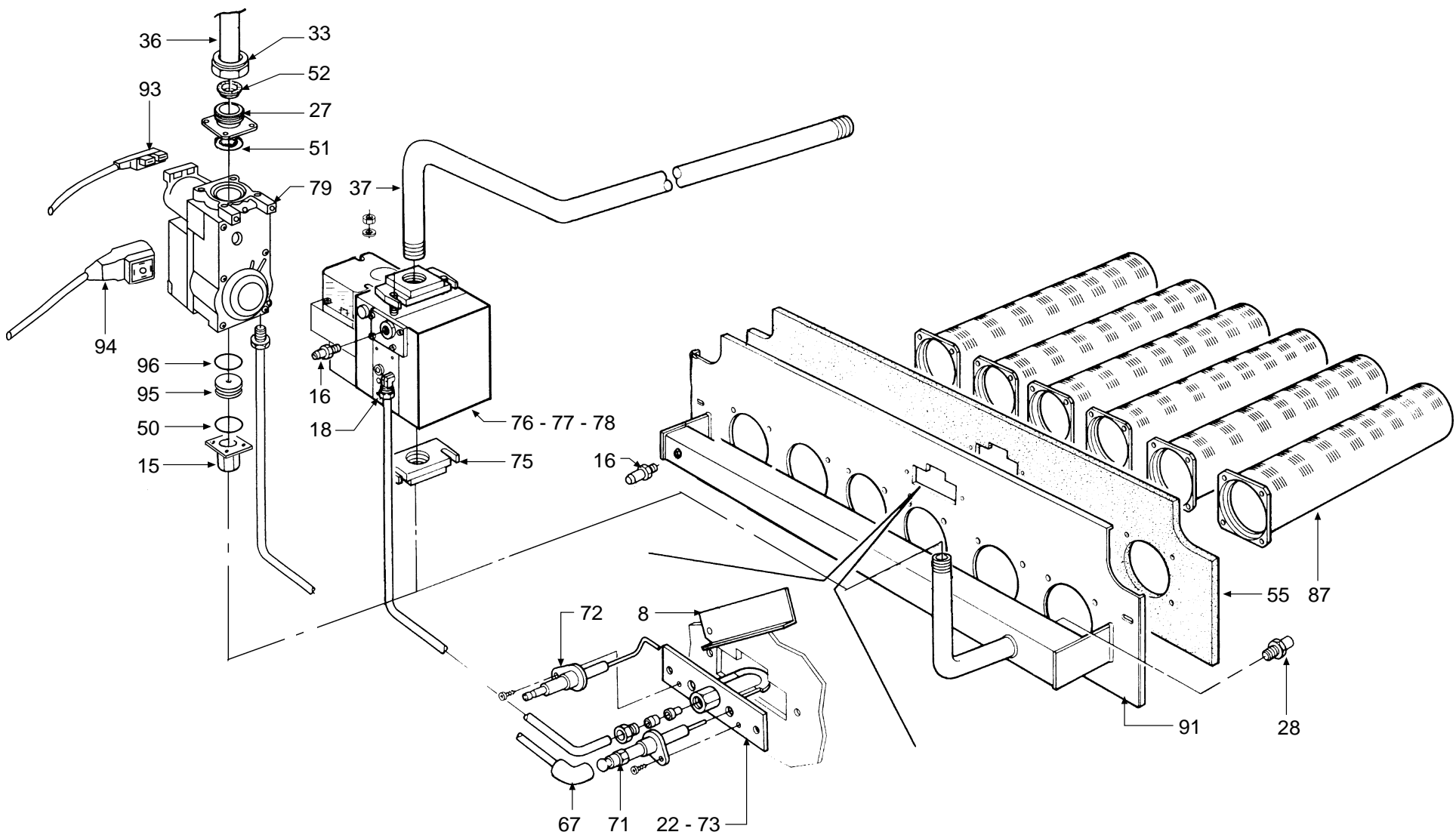
11.00



FERROLI

CONDUTE GAZ

11.00



POS.	CODE	DESCRIPTION	Mod.	51	68	85	102
1	3100021/0	Ressort enclenchement goujons		•	•	•	•
2	3100026/0	Ressort pour boules		•	•	•	•
3	3113897/0	Paroi avant		•			
3	3113898/0	Paroi avant			•		
3	3113899/0	Paroi avant				•	
3	3113900/0	Paroi avant					•
4	3113927/0	Paroi arrière laqué "blanc"		•			
4	3113928/0	Paroi arrière laqué "blanc"			•		
4	3113929/0	Paroi arrière laqué "blanc"				•	
4	3113930/0	Paroi arrière laqué "blanc"					•
5	3120728/0	Plaquette support boule thermostat fumées		•	•	•	•
7	3120877/0	Support inférieur côtés		•	•	•	•
8	3211155/0	Porte pour porte chambre de combustion		•	•	•	•
10	3291108/0	Cuvette chaudière		•			
10	3291109/0	Cuvette chaudière			•		
10	3291110/0	Cuvette chaudière				•	
10	3291111/0	Cuvette chaudière					•
11	3291168/0	Tôle protection câblage		•			
11	3291169/0	Tôle protection câblage			•		
11	3291170/0	Tôle protection câblage				•	
11	3291171/0	Tôle protection câblage					•
12	3300532/0	Élément droit fini		•	•	•	•
13	3300533/0	Élément gauche fini		•	•	•	•
14	3300534/0	Élément intermédiaire fini		•	•	•	•
15	3330103/0	Bride droite Ø 3/4"		•	•		
16	3340028/0	Prise de pression raccord conique 1/8" M		•	•	•	•
17	3340069/0	Gaine boules		•	•	•	•
18	3340091/0	Coude				•	•
19	3360132/0	Bouchon 1/2"		•	•	•	•
21	3500615/0	Bouchon		•	•	•	•
22	3370079/0	Injecteur G24.1 brûleur veilleuse gaz liquéfié Polidoro (gaz liquéfié)		•	•	•	•
23	3400061/0	Bouchon 1/2"		•	•	•	•
24	3400064/0	Goujon pour enclenchement		•	•	•	•
26	3400088/0	Goujon pour fente M5		•	•	•	•
27	3400879/1	Bride et support		•	•		
28	3400928/0	Injecteur trou Ø 3,50 (méthane)		•	•	•	•
28	3400967/0	Injecteur trou Ø 2,15 (gaz liquéfié)		•	•	•	•
29	3401036/0	Goujon pour enclenchement		•	•	•	•
33	3401109/0	Rondelle 1"		•	•		
34	3401125/0	Entretoise parois avant		•	•	•	•
35	3420400/0	Bicône		•	•	•	•
36	3422375/0	Tube entrée gaz		•	•		
37	3422377/0	Tube entrée gaz				•	•
38	3430022/0	Ressort fixation isolant		•	•	•	•
39	3440292/0	Tirant M12 x 414			•		
39	3440347/0	Tirant M12 x 500				•	
39	3440364/0	Tirant M12 x 320		•			
39	3440365/0	Tirant M12 x 575					•

POS.	CODE	DESCRIPTION	Mod.	51	68	85	102
40	3450091/0	Écrou haut M12		•	•	•	•
41	3450207/0	Ressort		•	•	•	•
42	3450269/0	Barre filetée M6		•	•	•	
42	3450269/0	Barre filetée M6					•
43	3500060/0	Pied support		•	•	•	•
44	3500259/0	Bouton thermostat réglage "blanc"		•	•	•	•
45	3500339/0	Bouchon cache-trou centrale "blanc"		•	•	•	•
46	3500396/0	Bouchon ABS Ø 25		•	•	•	•
47	3500496/0	Support ABS carte Honeywell		•	•	•	•
48	3500550/0	Bandeau de commande		•			
48	3500551/0	Bandeau de commande			•		
48	3500552/0	Bandeau de commande				•	
48	3500553/0	Bandeau de commande					•
49	3510005/0	Joint entretoise		•	•	•	•
50	3510008/0	Bague d'étanchéité 2137 caoutchouc		•	•		
51	3510034/2	Garniture Øe 34		•	•		
52	3510059/0	Garniture avec guide Ø 27,5		•	•		
53	3510101/0	Garniture étanchéité		•	•	•	•
54	3531905/0	Isolant couvercle antirefouleur		•			
54	3531906/0	Isolant couvercle antirefouleur			•		
54	3531907/0	Isolant couvercle antirefouleur				•	
54	3531908/0	Isolant couvercle antirefouleur					•
55	3531965/0	Isolant porte chambre de combustion		•			
55	3531966/0	Isolant porte chambre de combustion			•		
55	3531967/0	Isolant porte chambre de combustion				•	
55	3531968/0	Isolant porte chambre de combustion					•
56	3610036/0	Interrupteur bipolaire		•	•	•	•
57	3610037/0	Bouton unipolaire		•	•	•	•
58	3640079/0	Thermohydromètre		•	•	•	•
59	3640121/0	Thermostat TR2 540499 IMIT		•	•	•	•
60	3640145/0	Thermostat LS1 capillaire 1500 110°		•	•	•	•
61	3640178/0	Capuchon thermostat de sécurité "blanc"		•	•	•	•
62	3640181/0	Thermostat LS1 541666 IMIT		•	•	•	•
63	3650190/0	Bornier 12 p.		•	•	•	•
64	3650357/1	Plaquette isolante 12 p.		•	•	•	•
65	3650363/1	Presse-câble double		•	•	•	•
66	3650411/0	Serre-câble		•	•	•	•
67	3650554/0	Raccord bougie		•	•	•	•
68	3650599/0	Unité électronique S 4561 B 1039 Honeywell		•	•	•	•
69	3650612/0	Filtre antiparasites		•	•	•	•
70	3650618/0	Plaquette isolante 12 p.		•	•	•	•
71	3670226/0	Électrode d'allumage brûleur veilleuse		•	•	•	•
72	3670227/0	Électrode détection brûleur veilleuse		•	•	•	•
73	3670238/0	Brûleur veilleuse		•	•	•	•
74	3680049/0	Purgeur mâle 3/4"		•	•	•	•
75	3680215/0	Bride raccord 3/4"				•	•
76	3680217/0	Prise noire pour soupape Dungs				•	•
77	3680218/0	Prise grise pour soupape Dungs				•	•

POS.	CODE	DESCRIPTION	Mod.	51	68	85	102
78	3680241/0	Soupape MB - DLE 407B01 S50 3/4" Dungs					•
79	3680242/0	Soupape Honeywell VR4601 CB 3/4"		•	•	•	
80	3690088/0	Soupape automatique évacuation air 1/2"		•	•	•	•
81	3690114/0	Soupape de retenue 1/2" pour manomètre		•	•	•	•
82	3703383/0	Côté droit complet		•	•	•	•
83	3703384/0	Côté gauche complet		•	•	•	•
84	3703385/0	Porte complète		•			
84	3703386/0	Porte complète			•		
84	3703387/0	Porte complète				•	
84	3703388/0	Porte complète					•
85	3703202/0	Couvercle complet		•			
85	3703203/0	Couvercle complet			•		
85	3703204/0	Couvercle complet				•	
85	3703205/0	Couvercle complet					•
86	3751363/0	Corps antirefouleur		•			
86	3751364/0	Corps antirefouleur			•		
86	3751365/0	Corps antirefouleur				•	
86	3751366/0	Corps antirefouleur					•
87	3760801/0	Brûleur 627 - 10 Polidoro		•	•	•	•
88	3790344/0	Défecteur antirayonnement complet		•			
88	3790345/0	Défecteur antirayonnement complet			•		
88	3790346/0	Défecteur antirayonnement complet				•	
88	3790347/0	Défecteur antirayonnement complet					•
89	3840233/0	Conduite refoulement installation		•	•	•	•
90	3840234/0	Conduite diffuseur		•			
90	3840235/0	Conduite diffuseur			•		
90	3840236/0	Conduite diffuseur				•	
90	3840237/0	Conduite diffuseur					•
91	3840240/3	Collecteur gaz		•			
91	3840241/3	Collecteur gaz			•		
91	3840242/3	Collecteur gaz				•	
91	3840243/3	Collecteur gaz					•
92	3851364/0	Câblage		•			
92	3851365/0	Câblage			•		
92	3850924/1	Câblage				•	
92	3850925/1	Câblage					•
93	3831683/0	Prise bipolaire Lg. 1200		•	•	•	
94	3831924/0	Prise type "D" Lg. 1200		•	•	•	
95	3840803/0	Diaphragme Øi 8,6		•			
95	3840804/0	Diaphragme Øi 12			•		
96	3510035/0	Bague d'étanchéité 2093		•	•		

POS.	CODICE	DESCRIZIONE	Mod.	51	68	85	102
1	3100021/0	Molletta innesto piolini		•	•	•	•
2	3100026/0	Molletta per bulbi		•	•	•	•
3	3113897/0	Parete anteriore		•			
3	3113898/0	Parete anteriore			•		
3	3113899/0	Parete anteriore				•	
3	3113900/0	Parete anteriore					•
4	3113927/0	Parete posteriore VRT "bianco"		•			
4	3113928/0	Parete posteriore VRT "bianco"			•		
4	3113929/0	Parete posteriore VRT "bianco"				•	
4	3113930/0	Parete posteriore VRT "bianco"					•
5	3120728/0	Piastrina supporto bulbo termostato fumi		•	•	•	•
7	3120877/0	Supporto inferiore fianchi		•	•	•	•
8	3211155/0	Portellino per porta camera combustione		•	•	•	•
10	3291108/0	Bacinella caldaia		•			
10	3291109/0	Bacinella caldaia			•		
10	3291110/0	Bacinella caldaia				•	
10	3291111/0	Bacinella caldaia					•
11	3291168/0	Lamiera protezione cablaggio		•			
11	3291169/0	Lamiera protezione cablaggio			•		
11	3291170/0	Lamiera protezione cablaggio				•	
11	3291171/0	Lamiera protezione cablaggio					•
12	3300532/0	Elemento destro finito		•	•	•	•
13	3300533/0	Elemento sinistro finito		•	•	•	•
14	3300534/0	Elemento intermedio finito		•	•	•	•
15	3330103/0	Flangetta diritta Ø 3/4"		•	•		
16	3340028/0	Presa di pressione attacco conico 1/8" M		•	•	•	•
17	3340069/0	Guaina bulbi		•	•	•	•
18	3340091/0	Gomito				•	•
19	3360132/0	Tappo 1/2"		•	•	•	•
21	3500615/0	Tappo		•	•	•	•
22	3370079/0	Ugello G24.1 B/P GPL Polidoro (G.P.L.)		•	•	•	•
23	3400061/0	Tappo 1/2"		•	•	•	•
24	3400064/0	Piolino per innesto		•	•	•	•
26	3400088/0	Piolino per innesto ad asola M5		•	•	•	•
27	3400879/1	Flangia e supporto		•	•		
28	3400928/0	Ugello foro Ø 3,50 (Metano)		•	•	•	•
28	3400967/0	Ugello foro Ø 2,15 (G.P.L.)		•	•	•	•
29	3401036/0	Piolino per innesto		•	•	•	•
33	3401109/0	Girello 1"		•	•		
34	3401125/0	Distanziale pareti anteriore		•	•	•	•
35	3420400/0	Bicono		•	•	•	•
36	3422375/0	Tubo entrata gas		•	•		
37	3422377/0	Tubo entrata gas				•	•
38	3430022/0	Molla fissaggio isolante		•	•	•	•
39	3440292/0	Tirante M12 x 414			•		
39	3440347/0	Tirante M12 x 500				•	
39	3440364/0	Tirante M12 x 320		•			
39	3440365/0	Tirante M12 x 575					•

POS.	CODICE	DESCRIZIONE	Mod.	51	68	85	102
40	3450091/0	Dado alto M12		•	•	•	•
41	3450207/0	Molla		•	•	•	•
42	3450269/0	Barra filettata M6		•	•	•	
42	3450269/0	Barra filettata M6					•
43	3500060/0	Piedino d'appoggio		•	•	•	•
44	3500259/0	Manopola termostato regolazione "bianca"		•	•	•	•
45	3500339/0	Tappo copriforo centrale "bianco"		•	•	•	•
46	3500396/0	Tappo ABS Ø 25		•	•	•	•
47	3500496/0	Supporto ABS scheda Honeywell		•	•	•	•
48	3500550/0	Cruscotto		•			
48	3500551/0	Cruscotto			•		
48	3500552/0	Cruscotto				•	
48	3500553/0	Cruscotto					•
49	3510005/0	Gommino distanziale		•	•	•	•
50	3510008/0	Guarnizione OR 2137 gomma		•	•		
51	3510034/2	Guarnizione Øe 34		•	•		
52	3510059/0	Guarnizione con guida Ø 27,5		•	•		
53	3510101/0	Guarnizione tenuta		•	•	•	•
54	3531905/0	Isolante coperchio antirefouleur		•			
54	3531906/0	Isolante coperchio antirefouleur			•		
54	3531907/0	Isolante coperchio antirefouleur				•	
54	3531908/0	Isolante coperchio antirefouleur					•
55	3531965/0	Isolante portina camera di combustione		•			
55	3531966/0	Isolante portina camera di combustione			•		
55	3531967/0	Isolante portina camera di combustione				•	
55	3531968/0	Isolante portina camera di combustione					•
56	3610036/0	Interruttore bipolare		•	•	•	•
57	3610037/0	Pulsante unipolare		•	•	•	•
58	3640079/0	Termoidrometro		•	•	•	•
59	3640121/0	Termostato TR2 540499 IMIT		•	•	•	•
60	3640145/0	Termostato LS1 capillare 1500 110°		•	•	•	•
61	3640178/0	Cappuccio termostato sicurezza "bianco"		•	•	•	•
62	3640181/0	Termostato LS1 541666 IMIT		•	•	•	•
63	3650190/0	Morsettiera 12 p.		•	•	•	•
64	3650357/1	Piastrina isolante 12 p.		•	•	•	•
65	3650363/1	Pressacavo doppio		•	•	•	•
66	3650411/0	Serracavo		•	•	•	•
67	3650554/0	Attacco candela		•	•	•	•
68	3650599/0	Centralina elettronica S 4561 B 1039 Honeywell		•	•	•	•
69	3650612/0	Filtro antidisturbo		•	•	•	•
70	3650618/0	Piastrina isolante 12 p.		•	•	•	•
71	3670226/0	Elettrodo accensione B/P		•	•	•	•
72	3670227/0	Elettrodo rivelazione B/P		•	•	•	•
73	3670238/0	Bruciatore pilota		•	•	•	•
74	3680049/0	Rubinetto scarico maschio 3/4"		•	•	•	•
75	3680215/0	Flangia attacco 3/4"				•	•
76	3680217/0	Spina nera per valvola Dungs				•	•
77	3680218/0	Spina grigia per valvola Dungs				•	•

POS.	CODICE	DESCRIZIONE	Mod.	51	68	85	102
78	3680241/0	Valvola MB - DLE 407B01 S50 3/4" Dungs					•
79	3680277/0	Valvola Honeywell VR4601 CB 3/4"		•	•	•	
80	3690088/0	Valvola automatica sfogo aria 1/2"		•	•	•	•
81	3690114/0	Valvola di ritegno 1/2" per manometro		•	•	•	•
82	3703383/0	Fianco destro completo		•	•	•	•
83	3703384/0	Fianco sinistro completo		•	•	•	•
84	3703385/0	Porta completa		•			
84	3703386/0	Porta completa			•		
84	3703387/0	Porta completa				•	
84	3703388/0	Porta completa					•
85	3703202/0	Coperchio completo		•			
85	3703203/0	Coperchio completo			•		
85	3703204/0	Coperchio completo				•	
85	3703205/0	Coperchio completo					•
86	3751363/0	Corpo antirefouleur		•			
86	3751364/0	Corpo antirefouleur			•		
86	3751365/0	Corpo antirefouleur				•	
86	3751366/0	Corpo antirefouleur					•
87	3760801/0	Brucciatoe 627 - 10 Polidoro		•	•	•	•
88	3790344/0	Deflettore antiraggiamento completo		•			
88	3790345/0	Deflettore antiraggiamento completo			•		
88	3790346/0	Deflettore antiraggiamento completo				•	
88	3790347/0	Deflettore antiraggiamento completo					•
89	3840233/0	Tubazione mandata impianto		•	•	•	•
90	3840234/0	Tubazione diffusore		•			
90	3840235/0	Tubazione diffusore			•		
90	3840236/0	Tubazione diffusore				•	
90	3840237/0	Tubazione diffusore					•
91	3840240/3	Collettore gas		•			
91	3840241/3	Collettore gas			•		
91	3840242/3	Collettore gas				•	
91	3840243/3	Collettore gas					•
92	3851364/0	Cablaggio		•			
92	3851365/0	Cablaggio			•		
92	3850924/1	Cablaggio				•	
92	3850925/1	Cablaggio					•
93	3831683/0	Presa bipolare Lg.1200		•	•	•	
94	3831924/0	Presa tipo "D" Lg. 1200		•	•	•	
95	3840803/0	Diaframma Øi 8,6		•			
95	3840804/0	Diaframma Øi 12			•		
96	3510035/0	Guarnizione OR 2093		•	•		