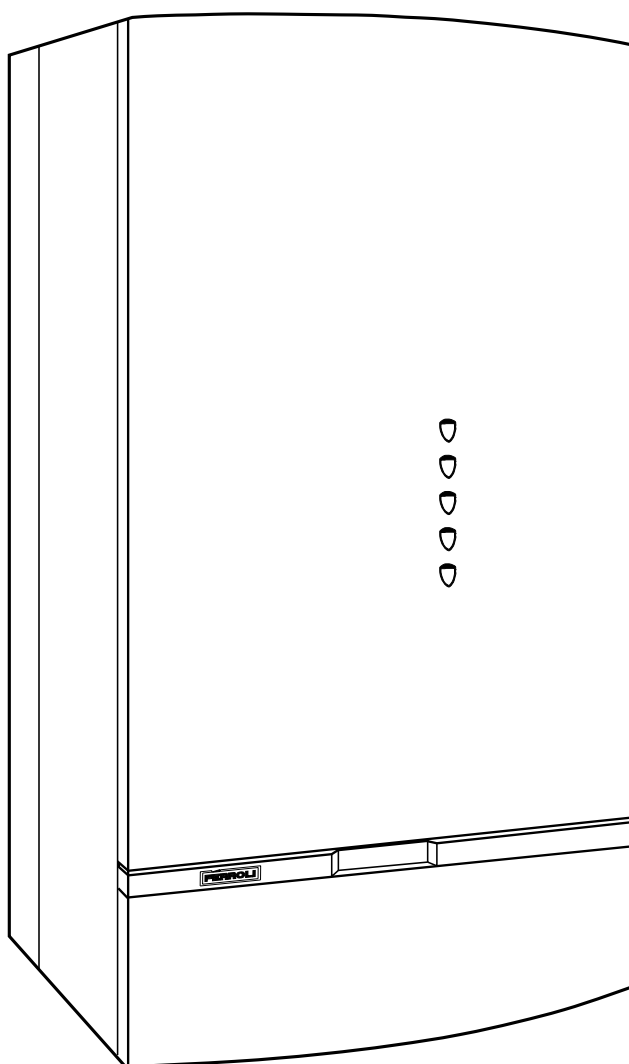


# FÈRROLI FRANCE

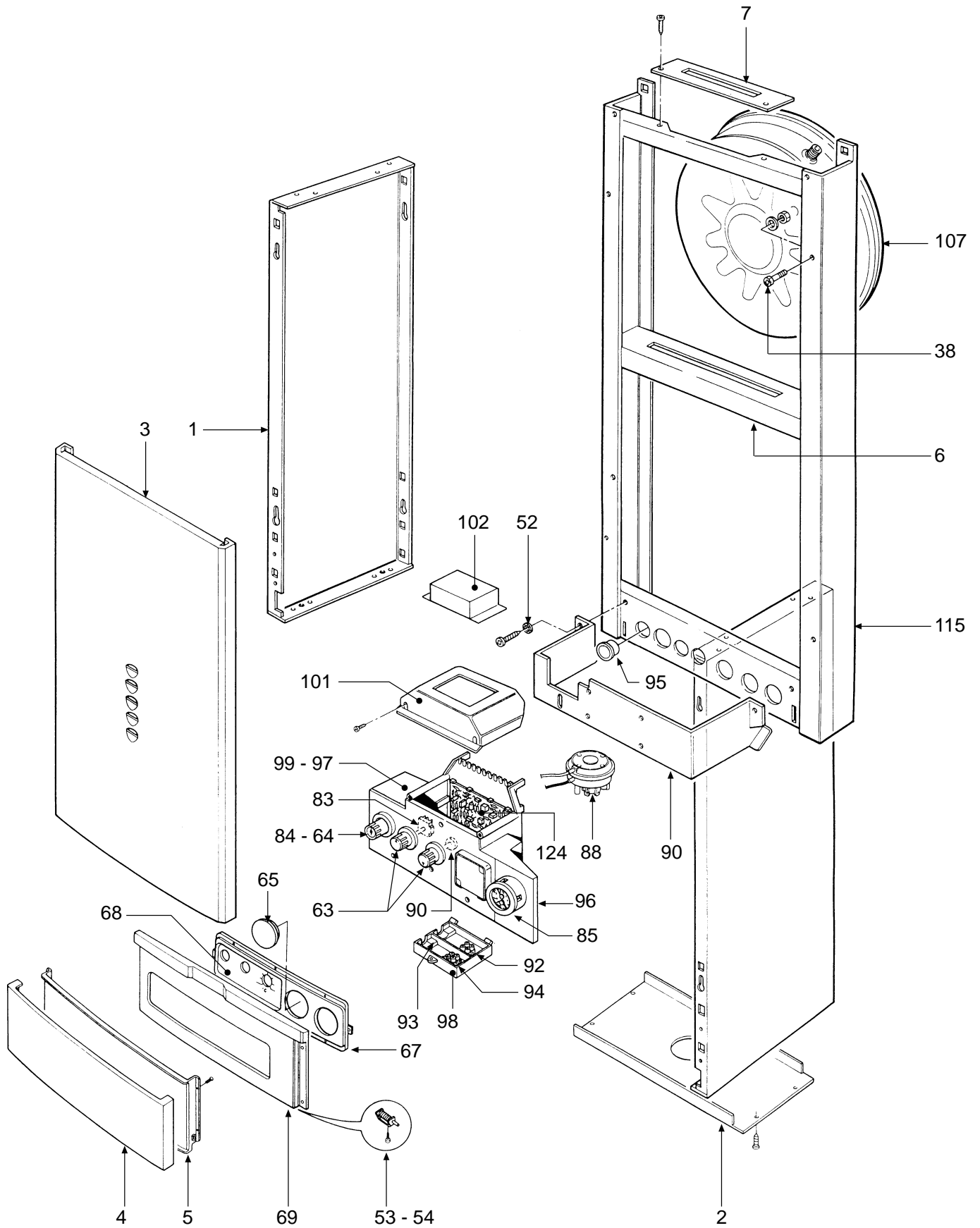
## NEF VENT E

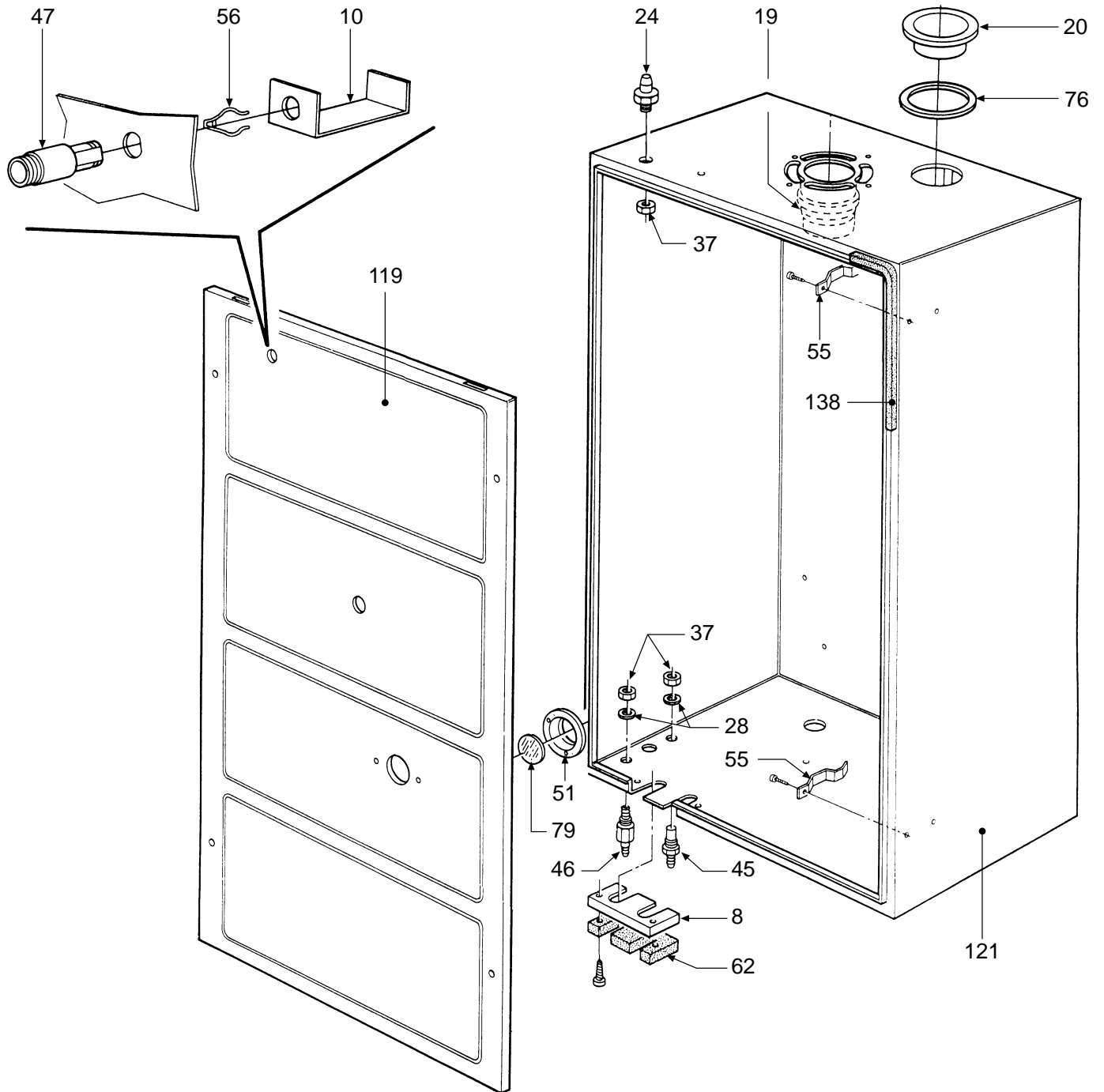
- LISTA PEZZI DI RICAMBIO
- SPARE PART LIST
- ERSATZSTEILE
- LISTE PIECES DETACHES
- LISTA PIEZAS DE REPUESTO

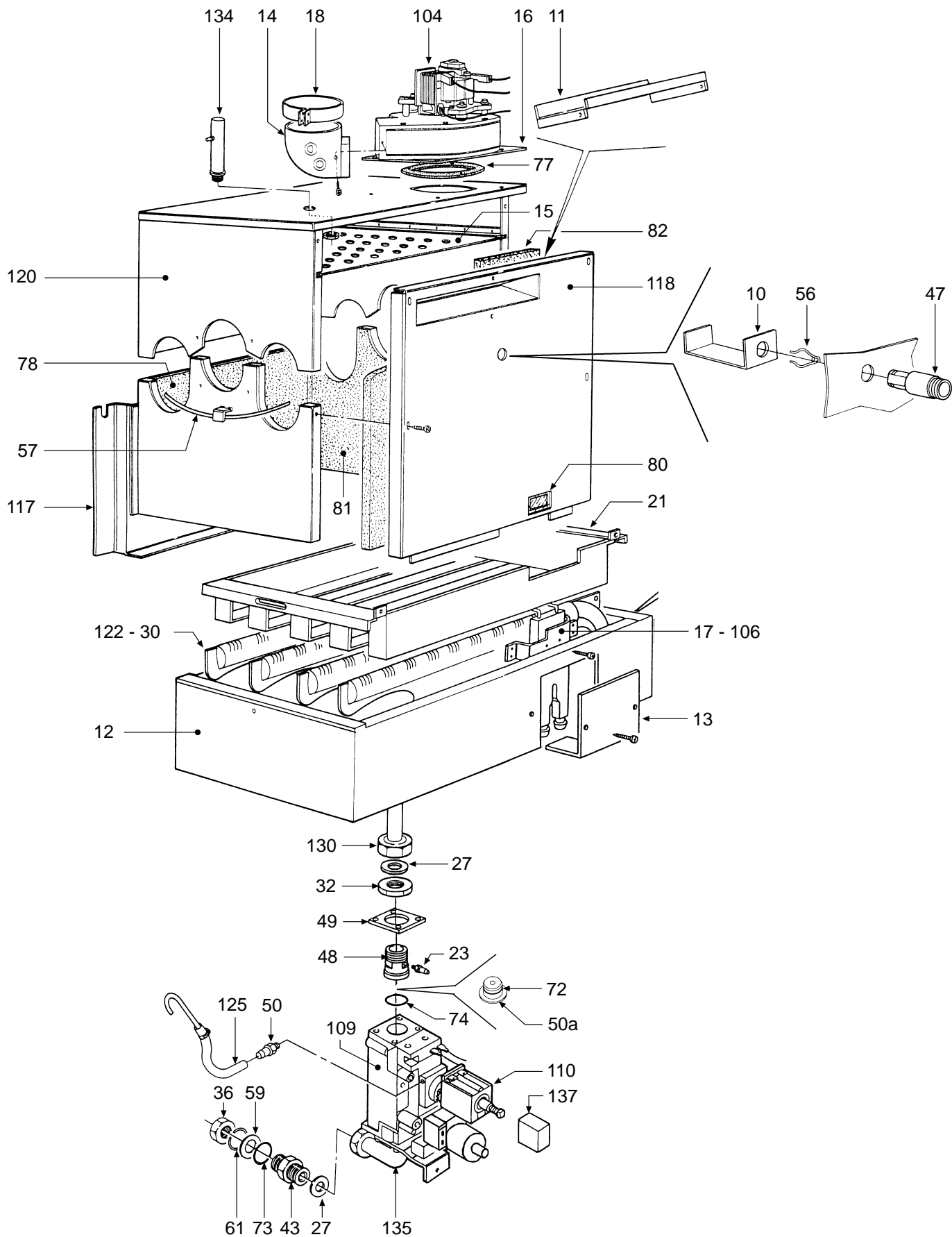


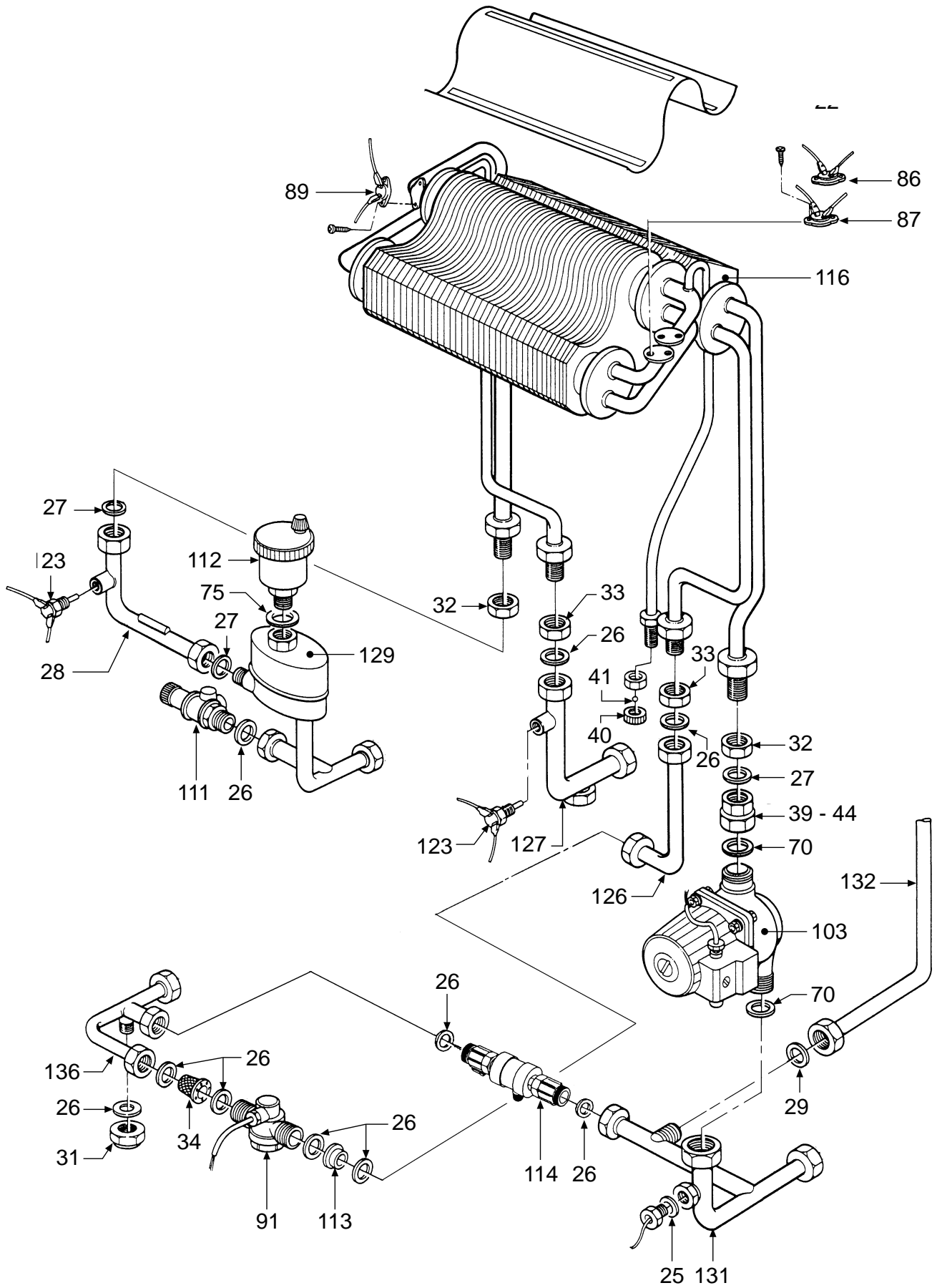
Appr. nr. B94.02 A - CE 0063 AQ 2150

CODICE	EDIZIONE	MERCATO	VISTO
30R0049/0	10 - 96	FR	









POS.	CODICE	DESCRIZIONE	Met.	G.P.L.
1	3113562/0	Côté réversible laqué "blanc"	•	•
2	3113566/0	Tôle inférieure chemise laqué "blanc"	•	•
3	3113568/0	Panneau avant supérieur laqué "blanc"	•	•
4	3113573/0	Panneau avant inférieur laqué "blanc"	•	•
5	3113574/0	Renfort panneau avant laqué "blanc"	•	•
6	3120625/0	Bride soutien vase d'expansion	•	•
7	3120646/1	Bride fixation vase d'expansion	•	•
8	3120727/0	Plaquette pour petits tuyaux brûleur veilleuse	•	•
9	3120766/0	Bride support boîte électrique	•	•
10	3120886/0	Bride pour sonde de ramonage	•	•
11	3200199/0	Volet air	•	•
12	3200218/0	Enveloppe inférieure chambre de combustion	•	•
13	3211318/0	Porte électrodes allumage	•	•
14	3211405/1	Coude sortie fumées en aluminium	•	•
15	3211472/0	Plaque déflecteur fumées	•	•
16	3211626/0	Tôle porte ventilateur type "A"	•	•
17	3220233/0	Support électrode d'allumage	•	•
18	3270042/0	Bande d'étanchéité fumées entre racc. couvercle et racc. ventilateur	•	•
19	3270043/0	Raccord fumées pour assemblage ventilateur/couvercle	•	•
20	3270044/0	Bouchon aspiration air Ø 100 aluminium	•	•
21	3290805/0	Grille déflecteur brûleur	•	•
22	3291100/0	Déflecteur fumées paquet	•	•
23	3340028/0	Prise de pression raccord conique 1/8" M	•	•
24	3340087/0	Prise de pression raccord cyl. 1/8" M.	•	•
25	3370038/1	Garniture 1/4"	•	•
26	3370040/1	Garniture 1/2"	•	•
27	3370041/1	Garniture 3/4"	•	•
28	3370048/0	Garniture Øe 16	•	•
29	3370053/0	Garniture Øe 14,5	•	•
30	3400566/0	Injecteur trou Ø 1,35 (gaz liquéfié)	•	•
30	3400585/0	Injecteur trou Ø 2,10 (méthane)	•	•
31	3400732/0	Bouchon femelle 1/2"	•	•
32	3400743/0	Bride 3/4"	•	•
33	3400788/0	Bride 1/2"	•	•
34	3400808/0	Filtre conique bordé pour raccord 1/2"	•	•
35	3400839/0	Écrou 1/2"	•	•
36	3400840/0	Écrou 3/4"	•	•
37	3400843/0	Bride de 1/8" pour prise pression	•	•
38	3400847/2	Goujon pour fente M4	•	•
39	3400853/0	Raccord pompe	•	•
40	3400855/0	Bouchon pour petit tuyau purge air	•	•
41	3400856/0	Sphère pour petit tuyau purge air	•	•
44	3400880/0	Rondelle de raccord 1" 1/2	•	•
45	3401024/0	Prise de pression "air"	•	•
46	3401025/0	Prise de pression "fumées"	•	•
47	3401091/2	Douille prise détection air fumées	•	•
48	3401097/0	Raccord en aval vanne gaz	•	•
49	3401098/0	Plaquette raccord vanne gaz	•	•

POS.	CODICE	DESCRIZIONE	Met.	G.P.L.
50	3401106/0	Prise de pression pour bobine modulante	•	•
50a	3401112/0	Diaphragme	•	•
51	3410043/1	Cadre pour regard	•	•
52	3410050/0	Plaquette C72 Oteco	•	•
53	3410052/0	Charnière droite chemise	•	•
54	3410053/0	Charnière gauche chemise	•	•
55	3430035/0	Ressort bloque-câbles	•	•
56	3430036/0	Ressort pour prise fumées	•	•
57	3440303/0	Rond fixation antirefouleur	•	•
58	3450437/0	Rondelle plate pour raccord 1/2"	•	•
59	3450438/0	Rondelle plate pour raccord 3/4"	•	•
60	3450439/0	Anneau d'arrêt 1/2"	•	•
61	3450440/0	Anneau d'arrêt 3/4"	•	•
62	3500175/0	Garniture pour petits tuyaux brûleur veilleuse	•	•
63	3500180/0	Bouton pour instrument ABS "blanc"	•	•
64	3500301/0	Bouton pour réarmement	•	•
65	3500404/0	Bouchon cache-trou ABS "gris"	•	•
67	3500411/0	Cadre bandeau ABS "gris"	•	•
68	3500529/0	Insert sérigraphié	•	•
69	3500528/0	Bandeau sérigraphié neutre	•	•
70	3510016/0	Garniture pour raccord 1" 1/2	•	•
71	3510034/2	Garniture Øe 34	•	•
72	3510042/0	Bague d'étanchéité 3043 pour raccord 1/2"	•	•
73	3510043/0	Bague d'étanchéité 3062 pour raccord 3/4"	•	•
74	3510046/0	Bague d'étanchéité 130	•	•
75	3510050/0	Bague d'étanchéité 3087	•	•
76	3510100/0	Garniture pour tube Ø 80 (asp. air)	•	•
77	3510102/0	Garniture plaque ventilateur	•	•
78	3531403/0	Isolant arrière chambre de combustion	•	•
79	3531524/0	Verre regard Ø 30	•	•
80	3531525/0	Verre regard	•	•
81	3531528/3	Isolément côtés chambre de combustion	•	•
82	3531672/0	Isolant panneau fermeture chambre de combustion	•	•
83	3610030/0	Commutateur 4 positions	•	•
84	3610033/0	Bouton unipolaire voyant	•	•
85	3640074/0	Thermohydromètre	•	•
86	3640128/0	Thermostat de limite	•	•
87	3640139/0	Thermostat de minimum	•	•
88	3640140/0	Pressostat air Kromsch.	•	•
88	3640162/0	Pressostat air Huba	•	•
89	3640170/0	Thermostat de sécurité	•	•
90	3640172/0	Potentiomètre complet	•	•
91	3640186/0	Mesureur de débit	•	•
92	3650109/0	Bornier 2 pôles	•	•
93	3650161/0	Serre-câble	•	•
94	3650387/0	Bornier 3 pôles	•	•
95	3650486/0	Passe-câble	•	•
96	3650498/0	Boîte en plastique pour câblages	•	•

POS.	CODICE	DESCRIZIONE	Met.	G.P.L.
97	3650500/2	Insert pour boîte électrique	•	•
98	3650501/0	Couvercle bornier ligne	•	•
99	3650537/0	Unité électronique	•	•
100	3650598/0	Rivet de masse à 2 languettes	•	•
101	3650601/0	Couvercle boîte électrique	•	•
102	3650602/0	Couvercle protection pressostat air	•	•
103	3660073/0	Pompe UPS 25-50 9K Grundfos	•	•
103	3660108/0	Pompe Fers 25/65R 130 9K Wilo	•	•
104	3660106/0	Ventilateur	•	•
104	3660109/0	Ventilateur EBM	•	•
105	3670182/3	Électrode de détection	•	•
106	3670196/1	Électrode d'allumage	•	•
107	3680177/0	Vase d'expansion circulaire 7 l.	•	•
108	3680221/0	Adaptateur pour gaz liquéfié	•	•
109	3680253/0	Soupape gaz VR 4605 NA Honeywell	•	•
110	3680254/0	Modureg	•	•
111	3690066/0	Soupape de sécurité 1/2"	•	•
112	3690088/0	Soupape automatique évacuation air 1/2"	•	•
113	3690103/0	Régulateur de débit 10 l.	•	•
114	3690142/0	Déconnecteur hydraulique	•	•
115	3710418/0	Cadre complet soutien chaudière	•	•
116	3740092/1	Paquet lamellaire complet	•	•
117	3740177/0	Chambre de combustion complète	•	•
118	3740219/0	Panneau fermeture chambre de combustion complet	•	•
119	3751310/0	Panneau fermeture chambre étanche complet	•	•
120	3751354/0	Chambre des fumées complète	•	•
121	3751394/0	Chambre étanche complète	•	•
122	3760709/0	Brûleur avec "Venturi" renversé	•	•
123	3831080/7	Capteur de température complet	•	•
124	3831671/0	Carte électronique complète VMF7	•	•
125	3840437/0	Conduite prise pression bobine modulante	•	•
126	3843653/0	Conduite raccordement régulateur de flux eau sanitaire	•	•
127	3843654/4	Conduite refoulement eau sanitaire	•	•
128	3843655/1	Conduite refoulement entre paquet et séparateur d'air	•	•
129	3843661/1	Séparateur d'air	•	•
130	3843662/1	Groupe complet collecteur gaz	•	•
131	3844816/0	Conduite retour installation	•	•
132	3843686/3	Conduite raccordement vase d'expansion	•	•
134	3844220/2	Groupe tube "Venturi"	•	•
135	3844291/0	Conduite en amont vanne gaz	•	•
136	3844820/0	Conduite entrée eau sanitaire	•	•
137	3941015/0	Couvercle Modureg	•	•
138	55510004	Garniture adhésive 10x10	•	•



POS.	CODICE	DESCRIZIONE	Met.	G.P.L.
1	3113562/0	Fianco reversibile VRT "bianco"	•	•
2	3113566/0	Lamiera inferiore mantello VRT "bianco"	•	•
3	3113568/0	Pannello anteriore superiore VRT "bianco"	•	•
4	3113573/0	Pannello anteriore inferiore VRT "bianco"	•	•
5	3113574/0	Rinforzo pannello antriore VRT "bianco"	•	•
6	3120625/0	Staffa sostegno vaso espansione	•	•
7	3120646/1	Staffa fissaggio vaso espansione	•	•
8	3120727/0	Piastrina per tubetti B/P	•	•
9	3120766/0	Staffa supporto scatola elettrica	•	•
10	3120886/0	Staffa per sonda spazzacamino	•	•
11	3200199/0	Bilanciere aria	•	•
12	3200218/0	Involucro inferiore camera di combustione	•	•
13	3211318/0	Portellino elettrodi accensione	•	•
14	3211405/1	Curva uscita fumi alluminio	•	•
15	3211472/0	Piastra deflettore fumi	•	•
16	3211626/0	Piastra porta ventilatore	•	•
17	3220233/0	Supportino elettrodo di accensione	•	•
18	3270042/0	Fascetta fumi R/cop. - R/vent.	•	•
19	3270043/0	Racc. fumi colleg. ventil. /coperchio	•	•
20	3270044/0	Tappo aspirazione aria ø 100 alluminio	•	•
21	3290805/0	Griglia deflettore bruciatore	•	•
22	3291100/0	Deflettore fumi pacco	•	•
23	3340028/0	Presa di pressione attacco con. 1/8" M.	•	•
24	3340087/0	Presa di pressione attacco cil. 1/8" M.	•	•
25	3370038/1	Guarnizione 1/4"	•	•
26	3370040/1	Guarnizione 1/2"	•	•
27	3370041/1	Guarnizione 3/4"	•	•
28	3370048/0	Guarnizione per ugello	•	•
29	3370053/0	Guarnizione 3/8"	•	•
30	3400566/0	Ugello foro ø 1,35 G.P.L.		•
30	3400585/0	Ugello foro ø 2,10 Metano	•	
31	3400732/0	Tappo femmina 1/2"	•	•
32	3400743/0	Ghiera 3/4"	•	•
33	3400788/0	Ghiera 1/2"	•	•
34	3400808/0	Filtro conico bordato per attacco 1/2"	•	•
35	3400839/0	Dado 1/2"	•	•
36	3400840/0	Dado 3/4"	•	•
37	3400843/0	Ghiera da 1/8" per presa pressione	•	•
38	3400847/2	Piolino per innesto asola M4	•	•
39	3400853/0	Raccordo pompa	•	•
40	3400855/0	Tappo per tubetto sfiato aria	•	•
41	3400856/0	Sfera per tubetto sfiato aria	•	•
44	3400880/0	Girello di raccordo 1" 1/2	•	•
45	3401024/0	Presa di pressione "aria"	•	•
46	3401025/0	Presa di pressione "fumi"	•	•
47	3401091/2	Bussola presa rivelazione aria fumi	•	•
48	3401097/0	Raccordo valle valvola gas	•	•
49	3401098/0	Piastrina raccordo valvola gas	•	•

POS.	CODICE	DESCRIZIONE	Met.	G.P.L.
50	3401106/0	Presa pressione per bobina modulante	•	•
50a	3401112/0	Diaframma foro ø 5,8	•	•
51	3410043/1	Cornice per vetrino oblò	•	•
52	3410050/0	Piastrina C72 Oteco	•	•
53	3410052/0	Cerniera destra mantello	•	•
54	3410053/0	Cerniera sinistra mantello	•	•
55	3430035/0	Molla fermacavi	•	•
56	3430036/0	Molla per presa fumi	•	•
57	3440303/0	Tondino fissaggio antirefouleur	•	•
58	3450437/0	Rosetta piana per attacco 1/2"	•	•
59	3450438/0	Rosetta piana per attacco 3/4"	•	•
60	3450439/0	Anello di arresto 1/2"	•	•
61	3450440/0	Anello di arresto 3/4"	•	•
62	3500175/0	Guarnizione per tubetti B/P	•	•
63	3500180/0	Manopola per strumentazione ABS "bianco"	•	•
64	3500301/0	Manopola per pulsante riarmo	•	•
65	3500404/0	Tappo copriforo ABS "grigio"	•	•
67	3500411/0	Cornice mascherina ABS "grigio"	•	•
68	3500529/0	Inserito serigrafato	•	•
69	3500528/0	Mascherina serigrafata	•	•
70	3510016/0	Guarnizione per attacco 1" 1/2	•	•
71	3510034/2	Guarnizione per valvola gas ø 34	•	•
72	3510042/0	Guarnizione OR 3043 per attacco 1/2"	•	•
73	3510043/0	Guarnizione OR 3062 per attacco 3/4"	•	•
74	3510046/0	Guarnizione OR 130	•	•
75	3510050/0	Guarnizione OR 3087	•	•
76	3510100/0	Guarnizione per tubo ø 80 (asp. aria)	•	•
77	3510102/0	Guarnizione piastra ventilatore	•	•
78	3531403/0	Isolante posteriore camera combustione	•	•
79	3531524/0	Vetrino per oblò ø 30	•	•
80	3531525/0	Vetrino per oblò	•	•
81	3531528/3	Isolante fiancate camera combustione	•	•
82	3531672/0	Isolante pannello chiusura camera combustione	•	•
83	3610030/0	Commutatore 4 posizioni	•	•
84	3610033/0	Pulsante UP. spia	•	•
85	3640074/0	Termoidrometro	•	•
86	3640128/0	Termostato di limite	•	•
87	3640139/0	Termostato di minima	•	•
88	3640140/0	Pressostato aria Kromsch.	•	•
88	3640162/0	Pressostato aria Huba	•	•
89	3640170/0	Termostato di sicurezza	•	•
90	3640172/0	Potenziometro completo	•	•
91	3640186/0	Flussometro	•	•
92	3650109/0	Morsettiera 2 poli	•	•
93	3650161/0	Morsetto serracavo	•	•
94	3650387/0	Morsettiera 3 poli	•	•
95	3650486/0	Passacavo	•	•
96	3650498/0	Scatola in plastica per cablaggi	•	•

POS.	CODICE	DESCRIZIONE	Met.	G.P.L.
97	3650500/2	Inserto scatola per scatola elettrica	•	•
98	3650501/0	Coperchio morsettiera linea	•	•
99	3650537/0	Centralina elettronica	•	•
100	3650598/0	Rivetto di massa a 2 linguette	•	•
101	3650601/0	Coperchio scatola elettrica	•	•
102	3650602/0	Coperchio protezione pressostato aria	•	•
103	3660073/0	Pompa UPS 25-20 9K Grundfos	•	•
104	3660106/0	Ventilatore	•	•
103	3660108/0	Pompa Fers 25/65R 130 9K Wilo	•	•
104	3660109/0	Ventilatore EBM	•	•
105	3670182/3	Elettrodo di rivelazione	•	•
106	3670196/1	Elettrodo di accensione	•	•
107	3680177/0	Vaso di espansione circolare 7 lt.	•	•
108	3680221/0	Adattatore per G.P.L.	•	•
109	3680253/0	Valvola a gas VR 4605 NA Honeywell	•	•
110	3680254/0	Modureg	•	•
111	3690066/0	Valvola di sicurezza 1/2"	•	•
112	3690088/0	Valvola automatica sfogo aria 1/2"	•	•
113	3690103/0	Regolatore di portata 10 lt.	•	•
114	3690142/0	Disconnettore	•	•
115	3710418/0	Telaio completo sostegno caldaia	•	•
116	3740092/1	Pacco lamellare completo	•	•
117	3740177/0	Camera di combustione completa	•	•
118	3740219/0	Pannello chiusura camera combustione completo	•	•
119	3751310/0	Pannello chiusura camera stagna completo	•	•
120	3751354/0	Camera fumo completa	•	•
121	3751394/0	Camera stagna completa	•	•
122	3760709/0	Brucciato Venturi rovesciato	•	•
123	3831080/7	Sensore di temperatura completo	•	•
124	3831671/0	Scheda elettronica completa VMF7	•	•
125	3840437/0	Tubaz. presa pressione bobina modulante	•	•
126	3843653/0	Tubazione collegamento flussostato sanitario	•	•
127	3843654/4	Tubazione mandata sanitario	•	•
128	3843655/1	Tubazione mandata tra pacco e separatore d'aria	•	•
129	3843661/1	Separatore d'aria	•	•
130	3843662/1	Gruppo completo collettore gas	•	•
131	3844816/0	Tubazione ritorno impianto	•	•
132	3843686/3	Tubazione collegamento vaso di espansione	•	•
134	3844220/2	Gruppo tubo "Venturi"	•	•
135	3844291/0	Tubazione a monte valvola gas	•	•
136	3844820/0	Tubazione entrata acqua sanitaria	•	•
137	3941015/0	Coperchio Modureg	•	•
138	55510004	Guarnizione adesiva 10 x 10	•	•