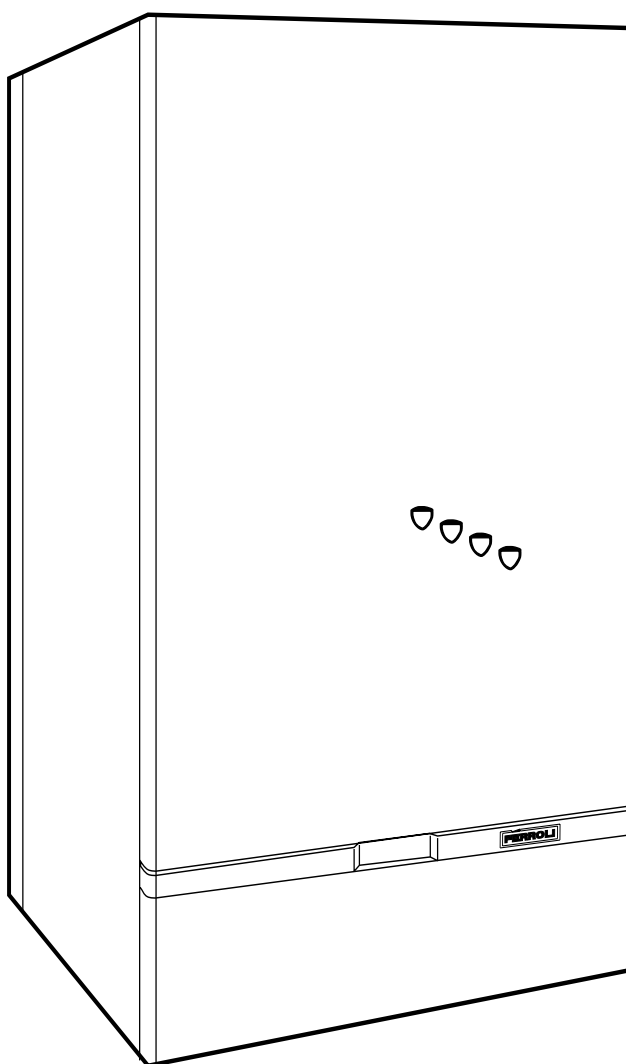


FÈRROLI FRANCE

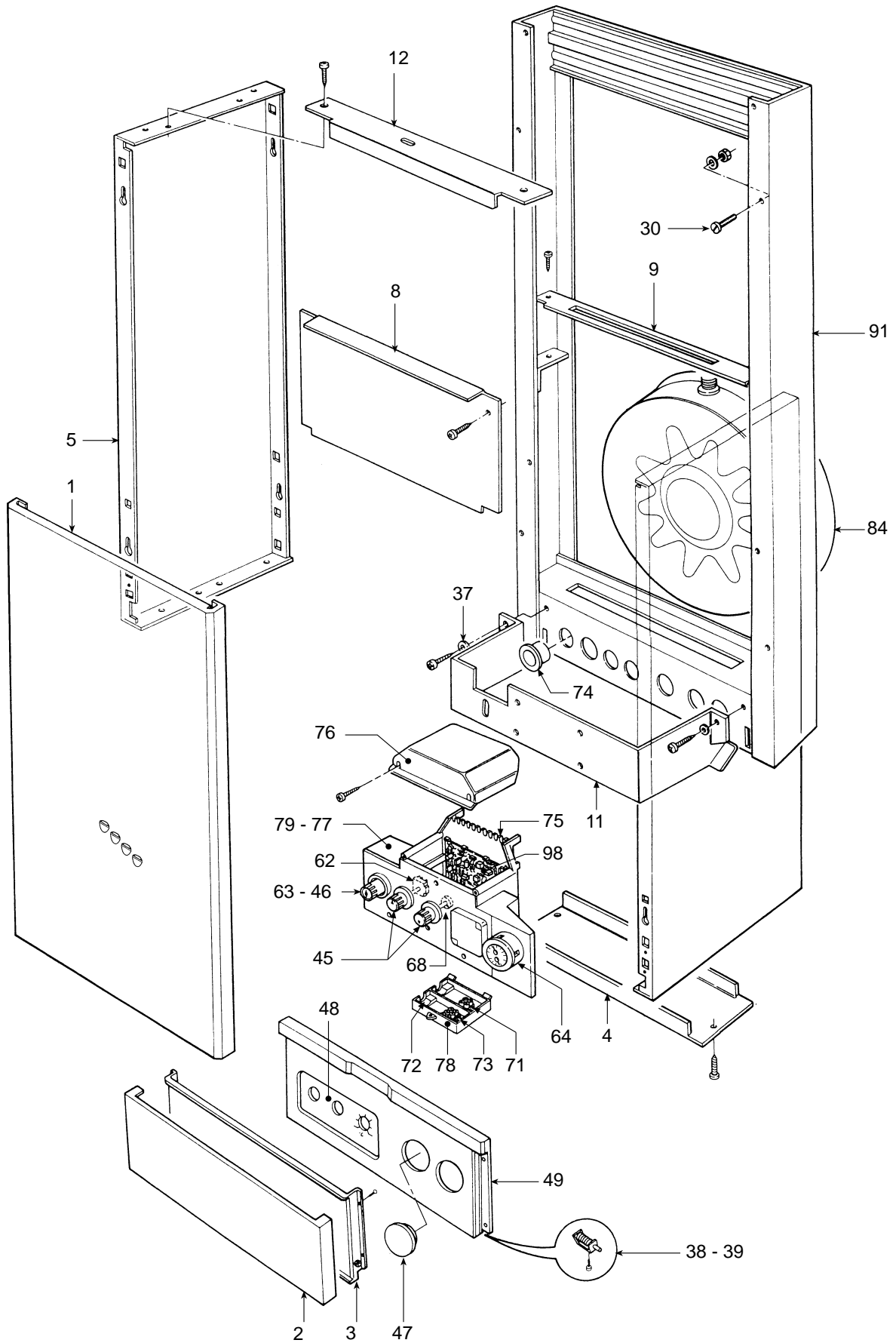
NEF E 127 CE

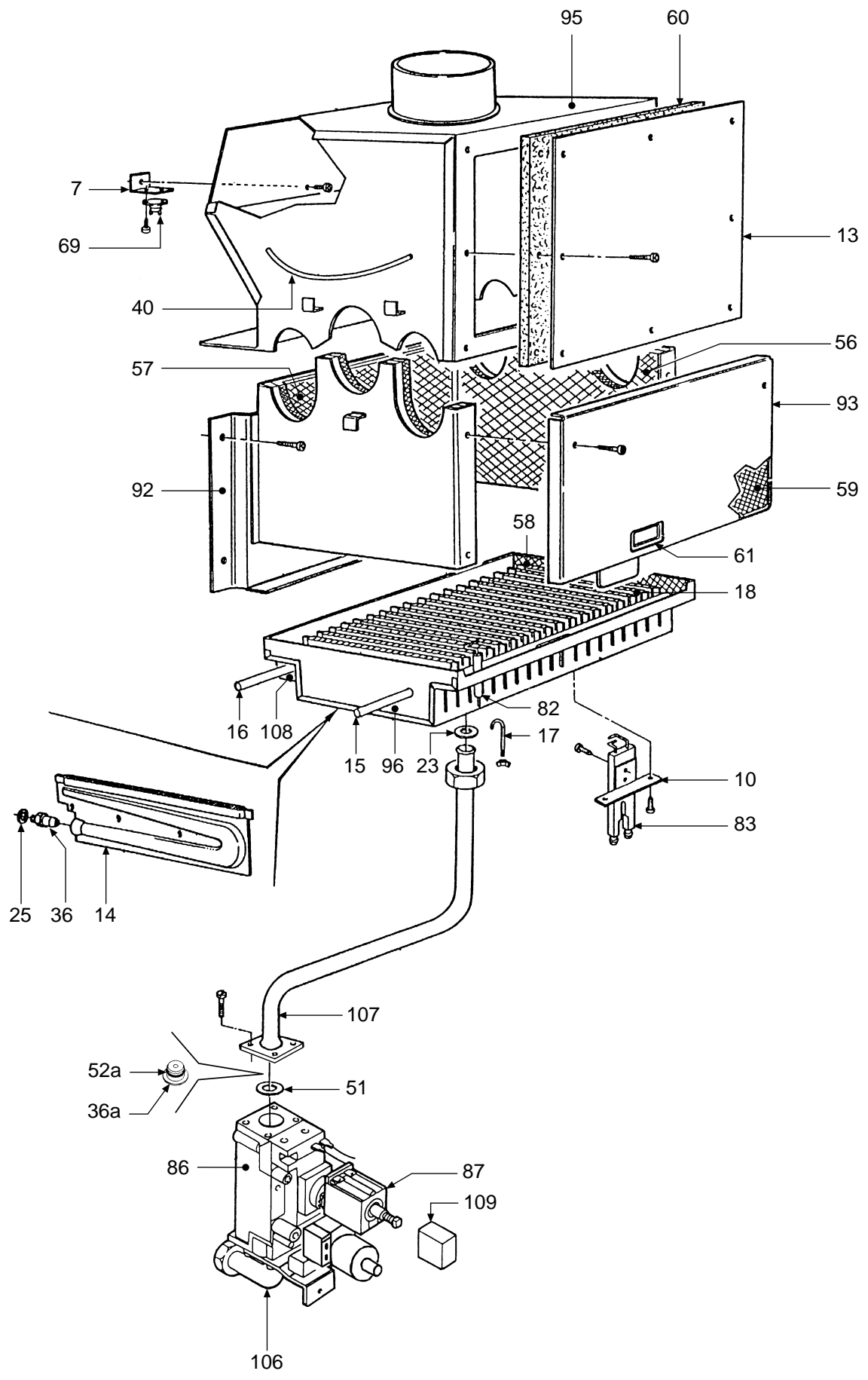
- LISTA PEZZI DI RICAMBIO
- SPARE PART LIST
- ERSATZSTEILE
- LISTE PIECES DETACHES
- LISTA PIEZAS DE REPUESTO

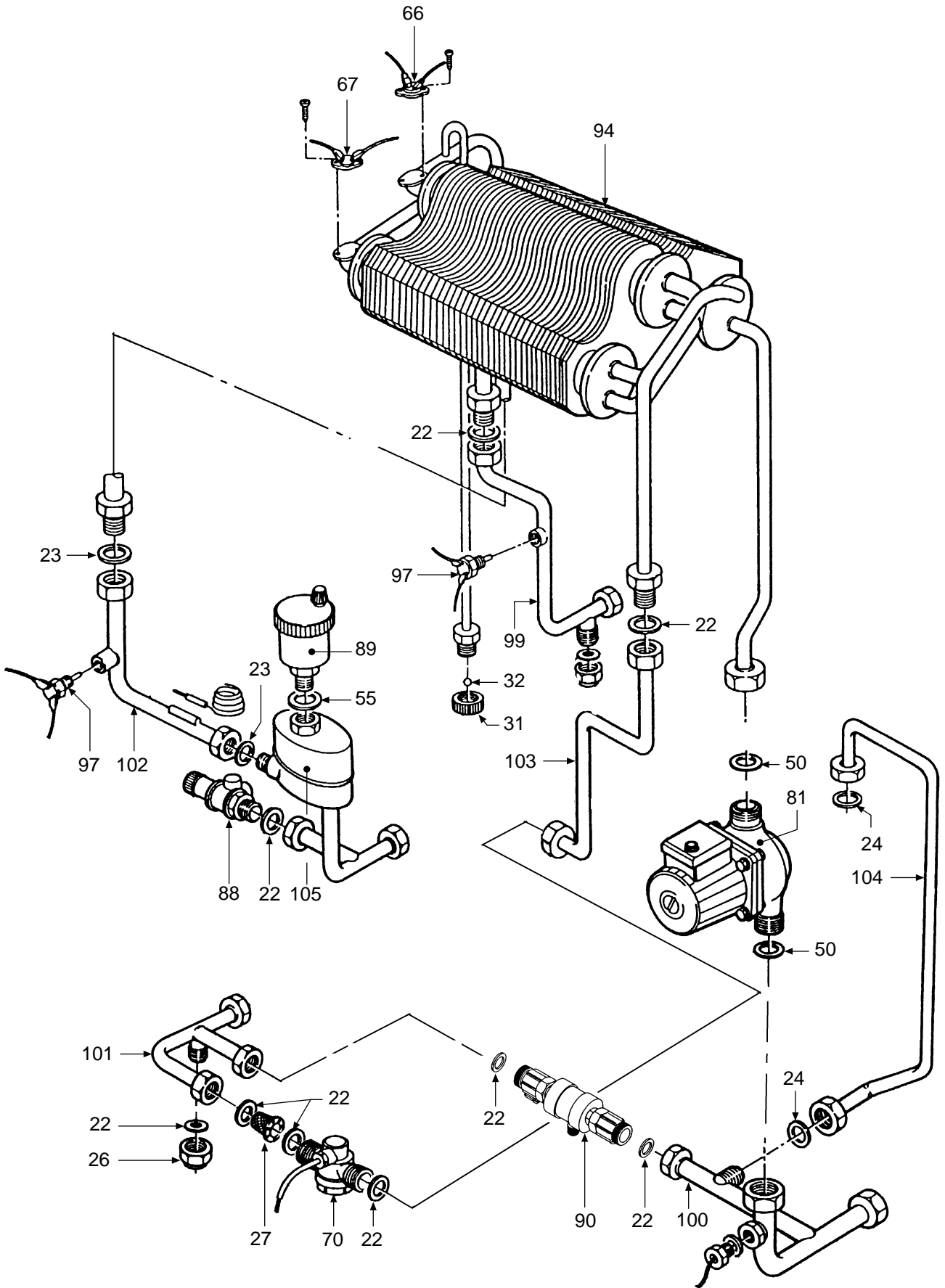


Appr. nr. B96.04 A - CE 0063 AQ 2150

CODICE	EDIZIONE	MERCATO	VISTO
30R0074/0	10 - 96	FR







POS.	CODICE	DESCRIZIONE	Met.
1	3114013/0	Panneau avant supérieur laqué "blanc"	•
2	3114014/0	Panneau avant inférieur laqué "blanc"	•
3	3114016/0	Contre-porte laqué "blanc"	•
4	3114020/0	Grille inférieure chemise laqué "blanc"	•
5	3114110/0	Côté réversible chemise laqué "blanc"	•
6	3120637/0	Equerre blocage côtés	•
7	3120640/1	Plaquette fixation thermostat fumées	•
8	3120703/0	Tôle arrière cadre chaudière	•
9	3120705/0	Bride blocage vase d'expansion	•
10	3120809/0	Support électrode d'allumage	•
11	3120939/0	Bride support boîte électrique	•
12	3120940/0	Bride fixation côtés	•
13	3211443/0	Couvercle antirefouleur en aluminium	•
14	3220224/0	Rampe Furigas	•
15	3220225/0	Pivot Ø 4 rampe Furigas	•
16	3220226/0	Pivot Ø 2,5 pour rampe	•
17	3220227/0	Crochet blocage rampe gaz	•
18	3290911/0	Grille pour allumage simultané	•
19	3340028/0	Prise de pression raccord conique 1/8" M	•
21	3370038/1	Garniture 1/4"	•
22	3370040/1	Garniture 1/2"	•
23	3370041/1	Garniture 3/4"	•
24	3370053/0	Garniture Øe 14,5	•
25	3370089/0	Garniture Ø 10 aluminium	•
26	3400732/0	Bouchon femelle 1/2"	•
27	3400808/0	Filtre conique bordé pour raccord 1/2"	•
30	3400847/2	Goujon pour fente M4	•
31	3400855/0	Bouchon pour petit tuyau purge air	•
32	3400856/0	Sphère pour petit tuyau purge air	•
36	3400952/0	Injecteur trou Ø 1,10 (méthane)	•
36a	3401115/0	Diaphragme Ø 6	•
37	3410050/0	Plaquette C72 Oteco	•
38	3410052/0	Charnière droite chemise	•
39	3410053/0	Charnière gauche chemise	•
40	3440303/0	Rond fixation antirefouleur	•
45	3500180/0	Bouton pour instrument ABS "blanc"	•
46	3500301/0	Bouton pour réarmement	•
47	3500404/0	Bouchon cache-trou ABS "gris"	•
48	3500529/0	Insert sérigraphié	•
49	3500643/0	Bandeau sérigraphié	•
50	3510016/0	Garniture pour raccord 1" 1/2	•
51	3510034/2	Garniture Øe 34	•
52	3510039/1	Garniture Øe 24	•
52a	3510042/0	Bague d'étanchéité 3043 pour raccord 1/2"	•
55	3510050/0	Bague d'étanchéité 3087	•
56	3531528/3	Isolément côtés chambre de combustion	•
57	3531584/0	Isolant arrière chambre de combustion	•
58	3531585/0	Isolant côtés tiroir	•

POS.	CODICE	DESCRIZIONE	Met.
59	3531586/0	Isolant panneau chambre de combustion	•
60	3531587/0	Isolant couvercle antirefouleur	•
61	3531679/0	Verre regard Ø 44	•
62	3610030/0	Commutateur 4 positions	•
63	3610033/0	Bouton unipolaire voyant	•
64	3640074/0	Thermohydromètre	•
65	3640128/0	Thermostat de limite	•
66	3640139/0	Thermostat de minimum	•
67	3640170/0	Thermostat de sécurité	•
68	3640172/0	Potentiomètre complet	•
69	3640177/0	Thermostat 85°	•
70	3640186/0	Mesureur de débit	•
71	3650109/0	Bornier 2 pôles	•
72	3650161/0	Serre-câble	•
73	3650387/0	Bornier 3 pôles	•
74	3650486/0	Passe-câble	•
75	3650498/0	Boîte en plastique pour câblages	•
76	3650499/0	Couvercle boîte pour câblage	•
77	3650500/2	Insert pour boîte électrique	•
78	3650501/0	Couvercle bornier ligne	•
79	3650591/0	Unité électronique	•
80	3650598/0	Rivet de masse à 2 languettes	•
81	3660073/0	Pompe UPS 25-50 9K Grundfos	•
81	3660108/0	Pompe Fers 25/65R 130 9K Wilo	•
82	3670182/3	Électrode de détection	•
83	3670203/1	Électrode d'allumage	•
84	3680197/0	Vase d'expansion circulaire 10 l.	•
86	3680253/0	Soupape gaz VR 4605 NA Honeywell	•
87	3680254/0	Modureg	•
88	3690066/0	Soupape de sécurité 1/2"	•
89	3690088/0	Soupape automatique évacuation air 1/2"	•
90	3690142/0	Déconnecteur hydraulique	•
91	3710453/0	Cadre complet soutien chaudière	•
92	3740107/0	Chambre de combustion complète	•
93	3740109/0	Panneau complet chambre de combustion	•
94	3740157/1	Paquet lamellaire complet	•
95	3751206/0	Antirefouleur en aluminium	•
96	3790271/0	Tiroir porte brûleurs complet	•
97	3831080/7	Capteur de température complet	•
98	3831670/0	Carte électronique complète MF7	•
99	3840428/0	Conduite refoulement eau sanitaire	•
100	3844817/0	Conduite retour installation	•
101	3843962/0	Conduite entrée eau sanitaire	•
102	3843963/1	Conduite entre paquet et séparateur air	•
103	3843965/0	Conduite entre paquet et régulateur de flux	•
104	3843966/0	Conduite raccordement vase d'expansion	•
105	3843967/0	Groupe séparateur air	•
106	3844470/0	Conduite en amont vanne gaz	•

POS.	CODICE	DESCRIZIONE	Met.
1	3114013/0	Pannello anteriore superiore VRT "bianco"	•
2	3114014/0	Pannello anteriore inferiore VRT "bianco"	•
3	3114016/0	Controporta VRT "bianco"	•
4	3114020/0	Grglia inferiore mantello VRT "bianco"	•
5	3114110/0	Fianco reversibile mantello VRT "bianco"	•
6	3120637/0	Squadretta bloccaggio fianchi	•
7	3120640/1	Piastrina fiss. TST fumi	•
8	3120703/0	Lamiera posteriore telaio caldaia	•
9	3120705/0	Staffa bloccaggio vaso espansione	•
10	3120809/0	Supportino elettrodo di accensione	•
11	3120939/0	Staffa supporto scatola elettrica	•
12	3120940/0	Staffa fissaggio fianchi	•
13	3211443/0	Coperchio antirefouleur in alluminio	•
14	3220224/0	Rampa Furigas	•
15	3220225/0	Perno ø 4 rampe Furigas	•
16	3220226/0	Perno ø 2,5 per rampe	•
17	3220227/0	Gancio bloccaggio rampe gas	•
18	3290911/0	Griglia per interaccensione	•
19	3340028/0	Presa di pressione attacco con. 1/8" M.	•
21	3370038/1	Guarnizione 1/4"	•
22	3370040/1	Guarnizione 1/2"	•
23	3370041/1	Guarnizione 3/4"	•
24	3370053/0	Guarnizione 3/8"	•
25	3370089/0	Guarnizione ø 10 alluminio	•
26	3400732/0	Tappo femmina 1/2"	•
27	3400808/0	Filtro conico bordato per attacco 1/2"	•
30	3400847/2	Piolino per innesto asola M4	•
31	3400855/0	Tappo per tubetto sfiato aria	•
32	3400856/0	Sfera per tubetto sfiato aria	•
36	3400952/0	Ugello foro ø 1,10 Metano	•
36a	3401115/0	Diaframma øi 6	•
37	3410050/0	Piastrina C72 Oteco	•
38	3410052/0	Cerniera destra mantello	•
39	3410053/0	Cerniera sinistra mantello	•
40	3440303/0	Tondino fissaggio antirefouleur	•
45	3500180/0	Manopola per strumentazione ABS "bianco"	•
46	3500301/0	Manopola per pulsante riarmo	•
47	3500404/0	Tappo copriforo ABS "grigio"	•
48	3500529/0	Inserto serigrafato	•
49	3500643/0	Mascherina serigrafata	•
50	3510016/0	Guarnizione per attacco 1" 1/2	•
51	3510034/2	Guarnizione per valvola gas ø 34	•
52	3510039/1	Guarnizione øe 24	•
52a	3510042/0	Guarnizione OR 3043 per attacco 1/2"	•
55	3510050/0	Guarnizione OR 3087	•
56	3531528/3	Isolante fiancate camera combustione	•
57	3531584/0	Isolante posteriore camera combustione	•
58	3531585/0	Isolante fiancate cassetto	•

POS.	CODICE	DESCRIZIONE	Met.
59	3531586/0	Isolante pannello camera combustione	•
60	3531587/0	Isolante coperchio antirefouleur	•
61	3531679/0	Vetrino spia	•
62	3610030/0	Commutatore 4 posizioni	•
63	3610033/0	Pulsante UP. spia	•
64	3640074/0	Termoidrometro	•
65	3640128/0	Termostato di limite	•
66	3640139/0	Termostato di minima	•
67	3640170/0	Termostato di sicurezza	•
68	3640172/0	Potenziometro	•
69	3640177/0	Termostato 85°	•
70	3640186/0	Flussometro	•
71	3650109/0	Morsettiera 2 poli	•
72	3650161/0	Morsetto serracavo	•
73	3650387/0	Morsettiera 3 poli	•
74	3650486/0	Passacavo	•
75	3650498/0	Scatola in plastica per cablaggi	•
76	3650499/0	Coperchio scatola per cablaggio	•
77	3650500/2	Inserto per scatola elettrica	•
78	3650501/0	Coperchio morsettiera linea	•
79	3650591/0	Centralina elettronica	•
80	3650598/0	Rivetto di massa a 2 linguette	•
81	3660073/0	Pompa UPS 25-50 9K Grundfos	•
81	3660108/0	Pompa Fers 25/65R 130 9K Wilo	•
82	3670182/3	Elettrodo di rivelazione	•
83	3670203/1	Elettrodo di accensione	•
84	3680197/0	Vaso espansione circolare 10 lt.	•
86	3680253/0	Valvola gas VR 4605 NA Honeywell	•
87	3680254/0	Modureg	•
88	3690066/0	Valvola di sicurezza 1/2"	•
89	3690088/0	Valvola automatica sfogo aria 1/2"	•
90	3690142/0	Disconnettore	•
91	3710453/0	Telaio completo sostegno caldaia	•
92	3740107/0	Camera combustione completa	•
93	3740109/0	Pannello completo camera combustione	•
94	3740157/1	Pacco lamellare completo	•
95	3751206/0	Antirefouleur in alluminio	•
96	3790271/0	Cassetto porta bruciatori completo	•
97	3831080/7	Sensore di temperatura completo	•
98	3831670/0	Scheda elettronica completa MF7	•
99	3840428/0	Tubazione mandata acqua sanitaria	•
100	3844817/0	Tubazione ritorno impianto	•
101	3843962/0	Tubazione entrata acqua sanitaria	•
102	3843963/1	Tubazione tra pacco e separatore aria	•
103	3843965/0	Tubazione tra pacco e flussostato	•
104	3843966/0	Tubazione collegamento vaso espansione	•
105	3843967/0	Gruppo separatore aria	•
106	3844470/0	Tubazione a monte valvola gas	•

