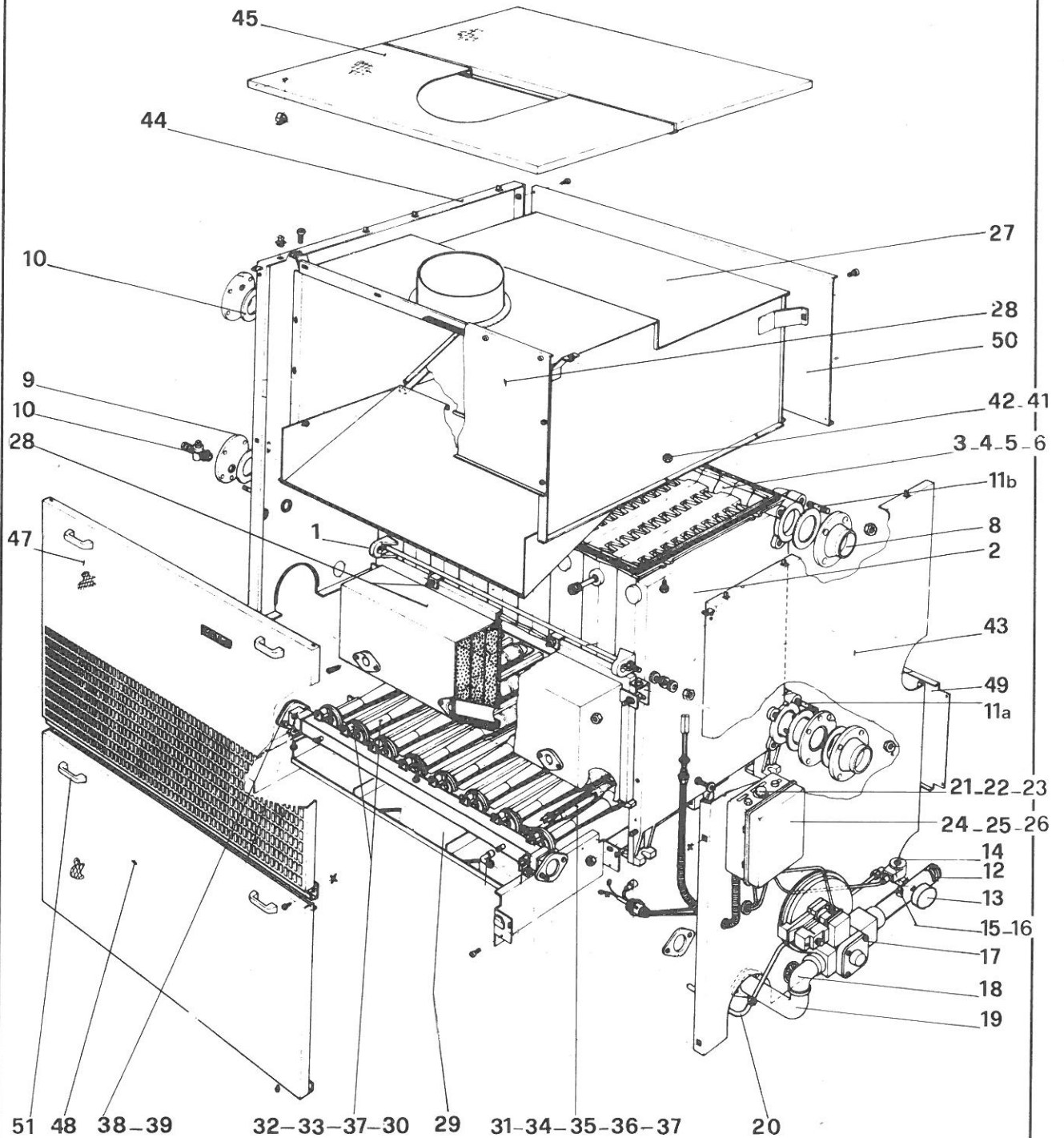




Chaudières en fonte à gaz
et à mazout,
simples et mixtes
Chaudières pressurisées
Chaudières à vapeur
Radiateurs en aluminium
et panneaux en acier

FERROLI FRANCE

8, Rue du Docteur Charcot - BP 12
Zone Industrielle Sud
91420 MORANGIS - FRANCE
Tél. (1) 64.48.36.35 - Tx. 600.588 F





Chaudières en fonte à gaz
et à mazout,
simples et mixtes
Chaudières pressurisées
Chaudières à vapeur
Radiateurs en aluminium
et panneaux en acier

FERROLI FRANCE

8, Rue du Docteur Charcot - BP 12
Zone Industrielle Sud
91420 MORANGIS - FRANCE
Tél. (1) 64.48.36.35 - Tx. 600.588 F

REFERENCE	DESCRIPTION	N° CODE
	CHAUDIERE LGF	
	Chaudière complète LGF 7	1CADO07A
	Chaudière complète LGF 8	1CADO09A
	Chaudière complète LGF 9	1CADO11A
	Chaudière complète LGF 10	1CADO13A
	Chaudière complète LGF 11	1CADO15A
	Chaudière complète LGF 12	1CADO17A
	Chaudière complète LGF 13	1CADO19A
	Chaudière complète LGF 14	1CADO20A
1	Élément gauche	3300230/0
2	Élément droite	3300229/0
3	Élément intermediaire	3300189/0
4	Élément intermédiaire foré da 1/2"	3300190/0
5	Élément intermédiaire avec pied	3300246/0
6	Nipple	3940576/0
7	Bride Øe 1/2" gaz	3400687/0
8	Bride DN80	3400638/0
9	Bride Øe 190 3/4" gaz	3400669/1
10	Joint Øi 90 Øe 133	3510018/0
11 a	Goujon M 16 X 75	3450336/0
11 b	Goujon M 16 W 65	3450312/0
12	Tube entrée gaz complet	3843093/0
13	Pressostat gaz DUNGS	3640085/0
14	Vanne gaz veilleuse CASTEL	3680136/0
15	Joint Øi 10	3370016/0
16	Purgeur 1/4"	3340030/0
17	Vanne gaz V 4085 A 1125 1.1/2" Honey.	3680133/0
18	Coude 1.1/2" FIG. 92	3360079/0
19	Contre-bride complète 1.1/2"	3842333/0
20	Tube alimentatione veilleuse	3421977 /1
21	Fiche électronique complète	3830990/0
22	Boîte LISCA	3650323/0
23	Transformateur BRAHMA	3670032/0
24	Aquastat réglage TR2 540480	3640119/0
25	Aquastat limite LS 541770	3640145/0
26	Temporisateur CROUZET	3620020/0
27 a	Antirefouler complet 7 el.	3750914/0
27 b	Antirefouler complet 8 el.	3750915/0
27 c	Antirefouler complet 9 el.	3750916/0
27 d	Antirefouler complet 10 el.	3750917/0
27 e	Antirefouler complet 11 el.	3750918/0



Chaudières en fonte à gaz
et à mazout,
simples et mixtes
Chaudières pressurisées
Chaudières à vapeur
Radiateurs en aluminium
et panneaux en acier

FERROLI FRANCE

8, Rue du Docteur Charcot - BP 12
Zone Industrielle Sud
91420 MORANGIS - FRANCE
Tél. (1) 64.48.36.35 - Tx. 600.588 F

REFERENCE	DESCRIPTION	N° CODE
27 f	Antirefouler complet 12 el.	3750919/0
27 g	Antirefouler complet 13 el.	3750920/0
27 h	Antirefouler complet 14 el.	3750921/0
28 a	Porte chambre combustion complète 7 el.	3750930/0
28 b	Porte chambre combustion complète 8 el.	3750931/0
28 c	Porte chambre combustion complète 9 el.	3750932/0
28 d	Porte chambre combustion complète 10 el.	3750933/0
28 e	Porte chambre combustion complète 11 el.	3750934/0
28 f	Porte chambre combustion complète 12 el.	3750935/0
28 g	Porte chambre combustion complète 13 el.	3750936/0
28 h	Porte chambre combustion complète 14 el.	3750937/0
29 a	Groupe complet cuve-brûleur 7 el.	3760737/0
29 b	Groupe complet cuve-brûleur 8 el.	3760738/0
29 c	Groupe complet cuve-brûleur 9 el.	3760739/0
29 d	Groupe complet cuve-brûleur 10 el.	3760740/0
29 e	Groupe complet cuve-brûleur 11 el.	3760741/0
29 f	Groupe complet cuve-brûleur 12 el.	3760742/0
29 g	Groupe complet cuve-brûleur 13 el.	3760743/0
29 h	Groupe complet cuve-brûleur 14 el.	3760744/0
30	Rampe gaz	3760402/0
31	Injecteur veilleuse 1/8"	3400510/0
32	Bride porte brûleur	3220149/0
33	Rondelle	3370016/0
34	Veilleuse complète	3760736/0
35	Électrode d'allumage	3650031/0
36	Électrode d'ionisation	3650225/0
36	Collier de serrage électrodes	3220088/0
37	Injecteur 3/8 forée 4,5	3400573/0
38	Bride fausse	3400640/0
39	Joint pour brides	3510004/0
40	Robinet de vidange	3680049/0
41	Vis. fix. antirefouler	3450028/0
42	Ecrou fix. antirefouleur	3450311/0
43	Flanc droit complet	3701703/0
44	Flanc gauche complet	3701704/0
45 a	Couvercle avant complet 7 el.	3701708/0
45 b	Couvercle avant complet 8 el.	3701709/0
45 c	Couvercle avant complet 9 el.	3701710/0
45 d	Couvercle avant complet 10 el.	3701711/0
45 e	Couvercle avant complet 11 el.	3701712/0
45 f	Couvercle avant complet 12 el.	3701713/0
45 g	Couvercle avant complet 13 el.	3701714/0



Chaudières en fonte à gaz
et à mazout,
simples et mixtes
Chaudières pressurisées
Chaudières à vapeur
Radiateurs en aluminium
et panneaux en acier

FERROLI FRANCE

8, Rue du Docteur Charcot - BP 12
Zone Industrielle Sud
91420 MORANGIS - FRANCE
Tél. (1) 64.48.36.35 - Tx. 600.588 F

REFERENCE	DESCRIPTION	N° CODE
45 h	Couvercle avant complet 14 el. avant	3701715/0
46 a	Couvercle arrière complet 7 el.	3701719/0
46 b	Couvercle arrière complet 8 el.	3701720/0
46 c	Couvercle arrière complet 9 el.	3701721/0
46 d	Couvercle arrière complet 10 el.	3701722/0
46 e	Couvercle arrière complet 11 el.	3701723/0
46 f	Couvercle arrière complet 12 el.	3701724/0
46 g	Couvercle arrière complet 13 el.	3701725/0
46 h	Couvercle arrière complet 14 el.	3701726/0
47 a	Panneau avant supérieur complet 7 el.	3701730/0
47 b	Panneau avant supérieur complet 8 el.	3701731/0
47 c	Panneau avant supérieur complet 9 el.	3701732/0
47 d	Panneau avant supérieur complet 10 el.	3701733/0
47 e	Panneau avant supérieur complet 11 el.	3701734/0
47 f	Panneau avant supérieur complet 12 el.	3701735/0
47 g	Panneau avant supérieur complet 13 el.	3701736/0
47 h	Panneau avant supérieur complet 14 el.	3701737/0
48 a	Panneau avant inférieur complet 7 el.	3701741/0
48 b	Panneau avant inférieur complet 8 el.	3701742/0
48 c	Panneau avant inférieur complet 9 el.	3101743/0
48 d	Panneau avant inférieur complet 10 el.	3701744/0
48 e	Panneau avant inférieur complet 11 el.	3701745/0
48 f	Panneau avant inférieur complet 12 el.	3701746/0
48 g	Panneau avant inférieur complet 13 el.	3701747/0
48 h	Panneau avant inférieur complet 14 el.	3701748/0
49 a	Paroi arrière inférieur 7 el.	3112264/0
49 b	Paroi arrière inférieur 8 el.	3112266/0
49 c	Paroi arrière inférieur 9 el.	3112268/0
49 d	Paroi arrière inférieur 10 el.	3112270/0
49 e	Paroi arrière inférieur 11 el.	3112272/0
49 f	Paroi arrière inférieur 12 el.	3112274/0
49 g	Paroi arrière inférieur 13 el.	3112276/0
49 h	Paroi arrière inférieur 14 el.	3112278/0
50 a	Paroi arrière supérieure complet 7 el.	3701752/0
50 b	Paroi arrière supérieure complet 8 el.	3701753/0
50 c	Paroi arrière supérieure complet 9 el.	3701754/0
50 d	Paroi arrière supérieure complet 10 el.	3701755/0
50 e	Paroi arrière supérieure complet 11 el.	3701756/0
50 f	Paroi arrière supérieure complet 12 el.	3701757/0
50 g	Paroi arrière supérieure complet 13 el.	3701758/0
50 h	Paroi arrière supérieure complet 14 el.	3701759/0
51	Poignées	3500097/0