

Corps de chauffe (fig.4)

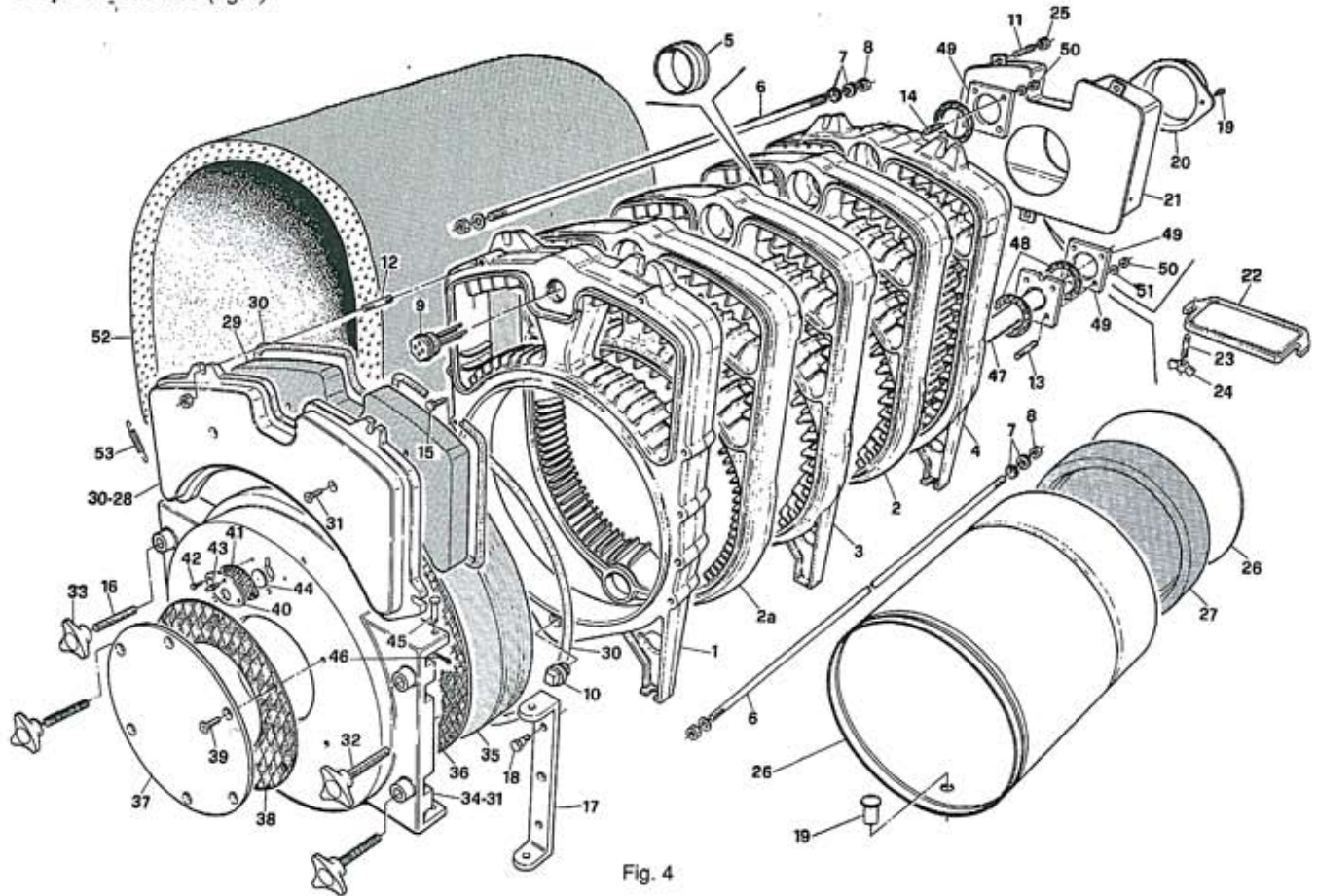


Fig. 4

1	33004552	ELEMENT AVANT	26d	37401650	POT DE COMBUSTION CYLINDRIQUE GN 3.09
2	33004570	ELEMENT INTERMEDIAIRE	26e	37401660	POT DE COMBUSTION CYLINDRIQUE GN 3.10
2a	33004910	EL. INT. AVEC PETITES AILETTES	26f	37401660	POT DE COMBUSTION CYLINDRIQUE GN 3.11
3	33004580	EL. INT. AVEC JAMBES	26g	37401670	POT DE COMBUSTION CYLINDRIQUE GN 3.12
4	33004560	ELEMENT ARRIERE	26h	37401670	POT DE COMBUSTION CYLINDRIQUE GN 3.13
5	34205080	NIPPLE	26i	37401670	POT DE COMBUSTION CYLINDRIQUE GN 3.14
6a	34403380	TIRANT GN 3.06	27	35315970	ISOLANT CHAMBRE DE COMBUSTION
6b	34403390	TIRANT GN 3.07	28	33202020	PORTE SUPERIEURE
6c	34403400	TIRANT GN 3.08	29	35315980	ISOLATION PORTE SUPERIEURE
6d	34403410	TIRANT GN 3.09	30	38008700	PORTE SUPERIEURE COMPLETE
6e	34403420	TIRANT GN 3.10	31	38008820	PORTE BRULEUR COMPLETE
6f	34403430	TIRANT GN 3.11	32	37511420	POIGNEE COMPLETE POUR PORTE
6g	34403440	TIRANT GN 3.12	33	35002220	POIGNEE BAKELITE
6h	34403450	TIRANT GN 3.13	34	33202041	PORTE BRULEUR EN FONTE
6i	34403460	TIRANT GN 3.14	35	35315961	ISOLATION PORTE BRULEUR
7	34504940	RESSORT	36	35316090	ISOLATION INTERNE PORTE BRULEUR
8	34504930	ECROU	37	32152530	BRIDE BRULEUR
9	33400811	GAINE	38	35352910	JOINT BRIDE
10	34007500	BOUCHON	39		
11	34505060	TIGE FILETEE POUR CHAMBRE A FUMEEES	40	34008850	BRIDE VOYANT
12	34505050	TIGE FILETEE POUR PORTE SUPERIEURE	41	33700860	JOINT BRIDE VOYANT
13	34503360	TIGE POUR BRIDE RETOUR	42		
14	34503120	TIGE POUR POIGNEE	43	33400280	PRISE AIR
16	34008970	TIGE FILETEE POUR POIGNEE	44	35352930	DISQUE POUR VOYANT
17	33202001	CHARNIERE PORTE FOYER	45	34008940	PIVOT DE FIXATION PORTE BRULEUR
18	34008990	PIVOT DE FIXATION CHARNIERE	46		
19	34010420	GOUJON FIXATION CHAMBRE DE COMBUSTION	47 A0	38445240	TUBE DIFFUSEUR SECTION ANTERIEURE
20	34010420	BUSE CHAMBRE A FUMEEES	47 A1	38445230	TUBE DIFFUSEUR SECTION ANTERIEURE
21	33100790	CHAMBRE A FUMEEES	47 A2	38445220	TUBE DIFFUSEUR SECTION ANTERIEURE
22	33100810	PORTE DE NETTOYAGE CHAMBRE A FUMEEES	47 B3	38445250	TUBE DIFFUSEUR SECTION POSTERIEURE
23	34504430	TIGE POUR PORTE DE NETTOYAGE	47 B4	38445260	TUBE DIFFUSEUR SECTION POSTERIEURE
24			47 C2	34223560	TUBE DIFFUSEUR SECTION INTERMEDIAIRE
25			48	35100180	JOINT TUBE DIFFUSEUR
26a	37401640	POT DE COMBUSTION CYLINDRIQUE GN 3.06	49	34008861	BRIDE TUBE DIFFUSEUR
26b	37401640	POT DE COMBUSTION CYLINDRIQUE GN 3.07	54	34300320	CLIPS
26c	37401650	POT DE COMBUSTION CYLINDRIQUE GN 3.08			

Jaquette (fig. 5)

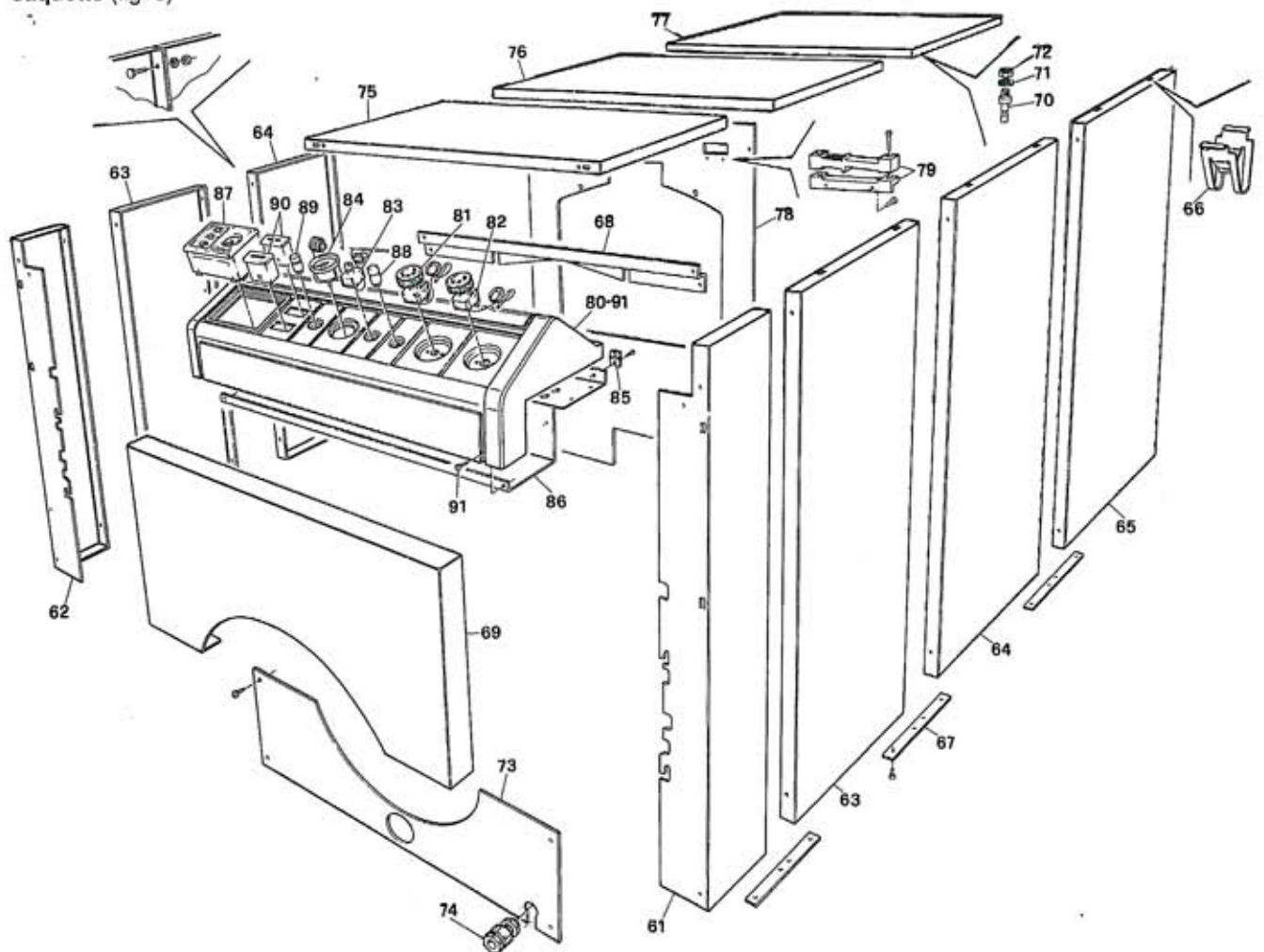


Fig. 5

61	37025080	COTE AVANT DROIT A (281mm)
62	37025090	COTE AVANT CHAUCHE A (281mm)
63	37025100	COTE ASSEMBLABLE B (406mm)
64	37025110	COTE ASSEMBLABLE C (536mm)
65	37025120	COTE ASSEMBLABLE D (666mm)
66	31000210	CLIPS FEMELLE
67	31207470	LIAISON DE FIXATION
68	31132780	CHASSIS DE SUPPORT JAQUETTE
69	37025160	PANNEAU AVANT SUPERIEUR
70	34000640	CLIPS - MALE
71		
72		
73	37025170	PANNEAU AVANT INFERIEUR
74	36500200	SERRE-CABLE
75	37025130	COUVERCLE ASSEMBLABLE B
76	37025140	COUVERCLE ASSEMBLABLE C
77	37025150	COUVERCLE ASSEMBLABLE D
78	31134530	PAROI ARRIERE COMPLETE
79	36503630	PASSE-CABLE
81	36701280	BOUTON POUR AQUASTAT
82	36401210	AQUASTAT DE REGLAGE
83	36401450	AQUASTAT DE SECURITE
84	36450010	THERMOMETRE
85	34100442	CHARNIERE
86	31207520	CHASSIS SUPPORT CABLAGE
87	35001091	CACHE REGULATION
88	36100200	INTERRUPTEUR MARCHE-ARRET
89	36200390	VOYANT
90	36504800	COMPTEUR FONCTIONNEMENT BRULEUR
91	38504852	TABEAU DE BORD COMPLET