

The Ferrol logo consists of the word "ferrol" in a bold, lowercase, sans-serif font. A stylized orange and yellow arc is positioned above the letter "o".

NEW ELITE 60 F24

LISTA PEZZI DI RICAMBIO

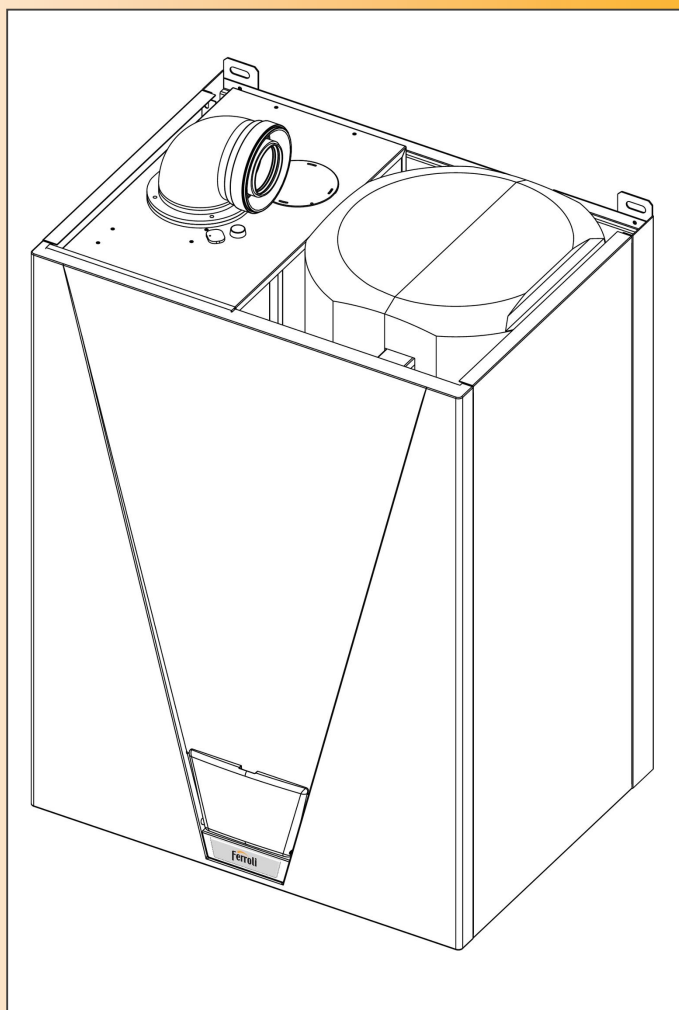
SPARE PART LIST

ERSATZSTEILE

LIJST ONDERDELEN

LISTE PIECES DETACHES

LISTA PIEZAS DE REPUESTO



CODICE

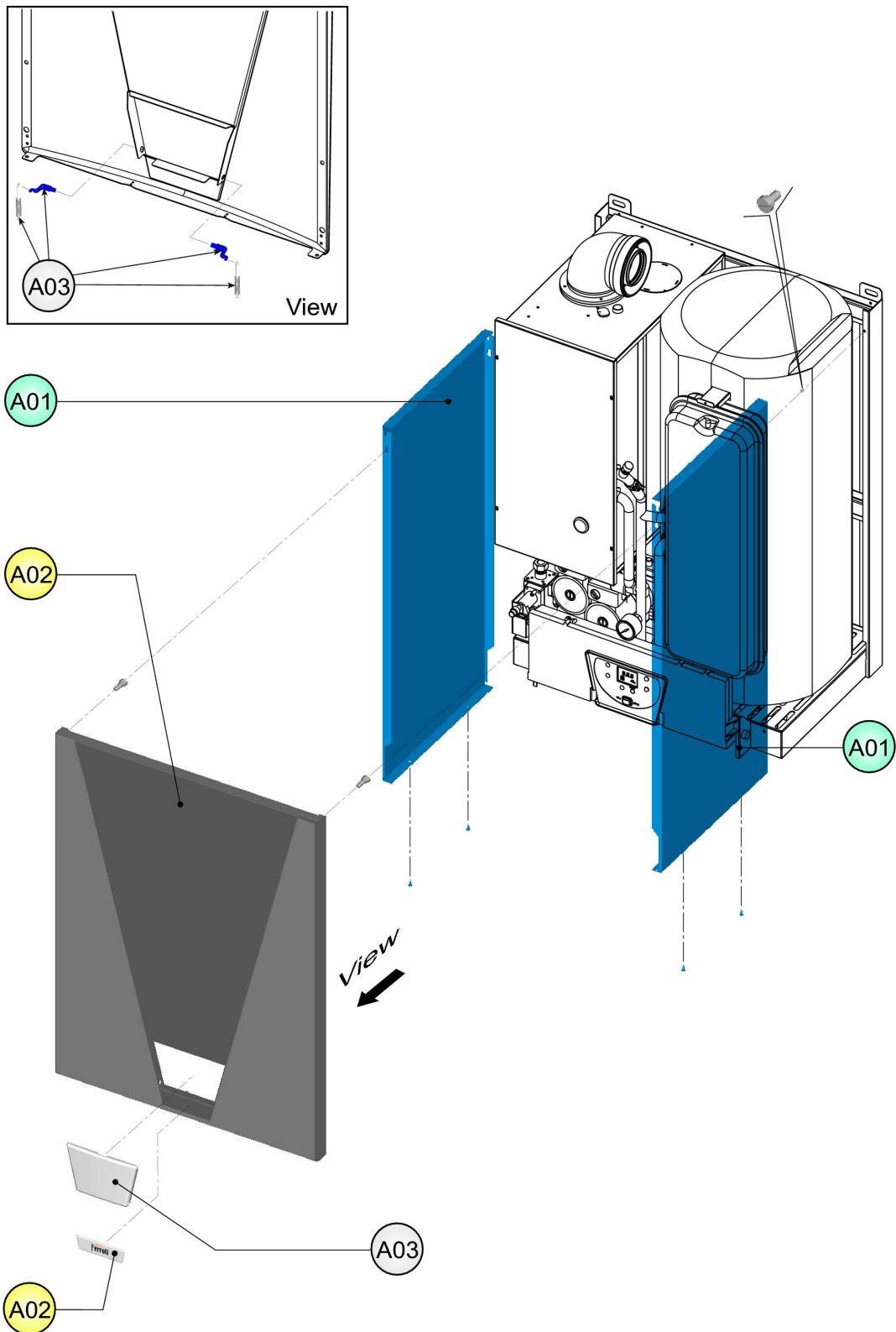
30K0269000

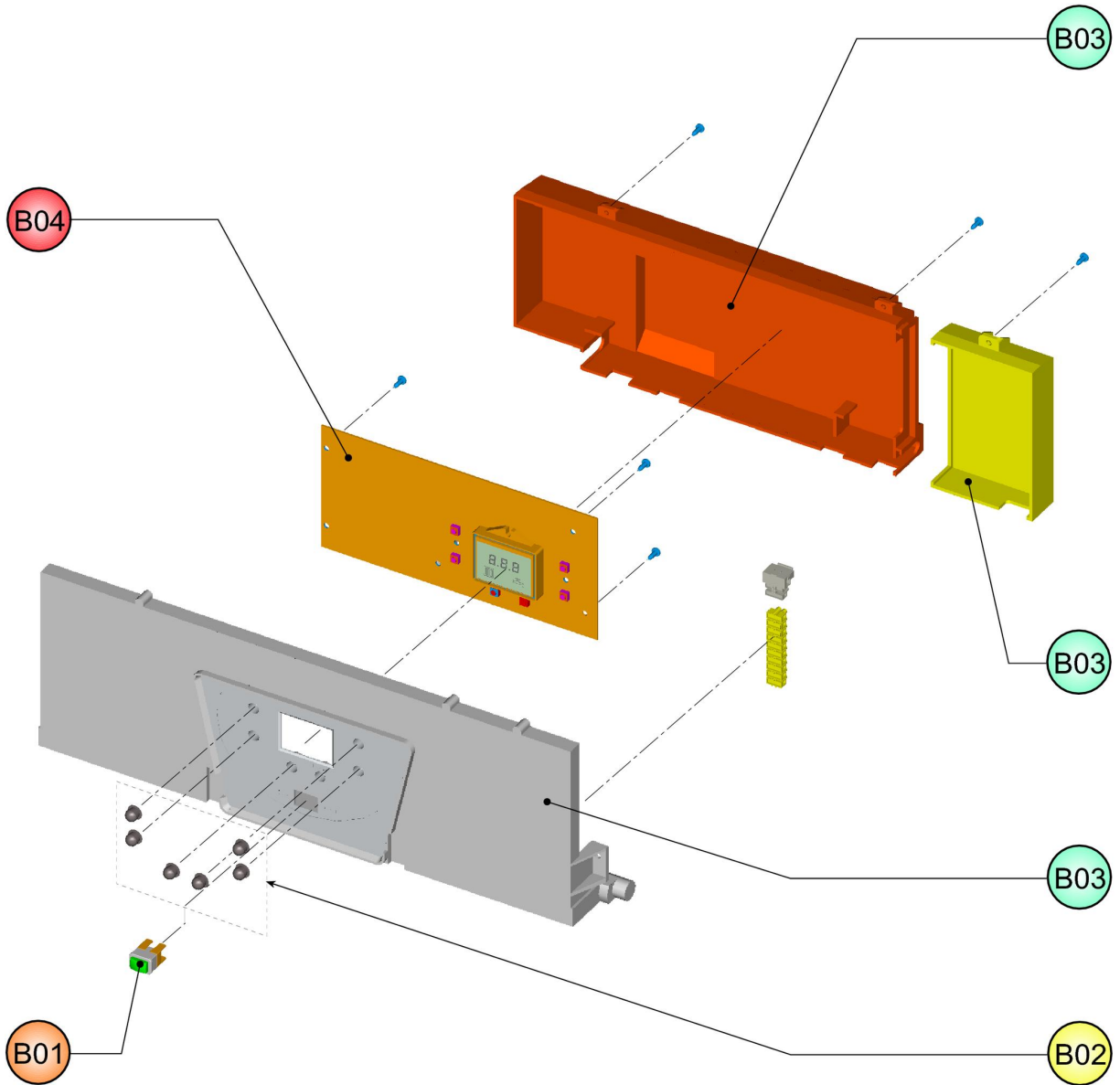
EDIZIONE

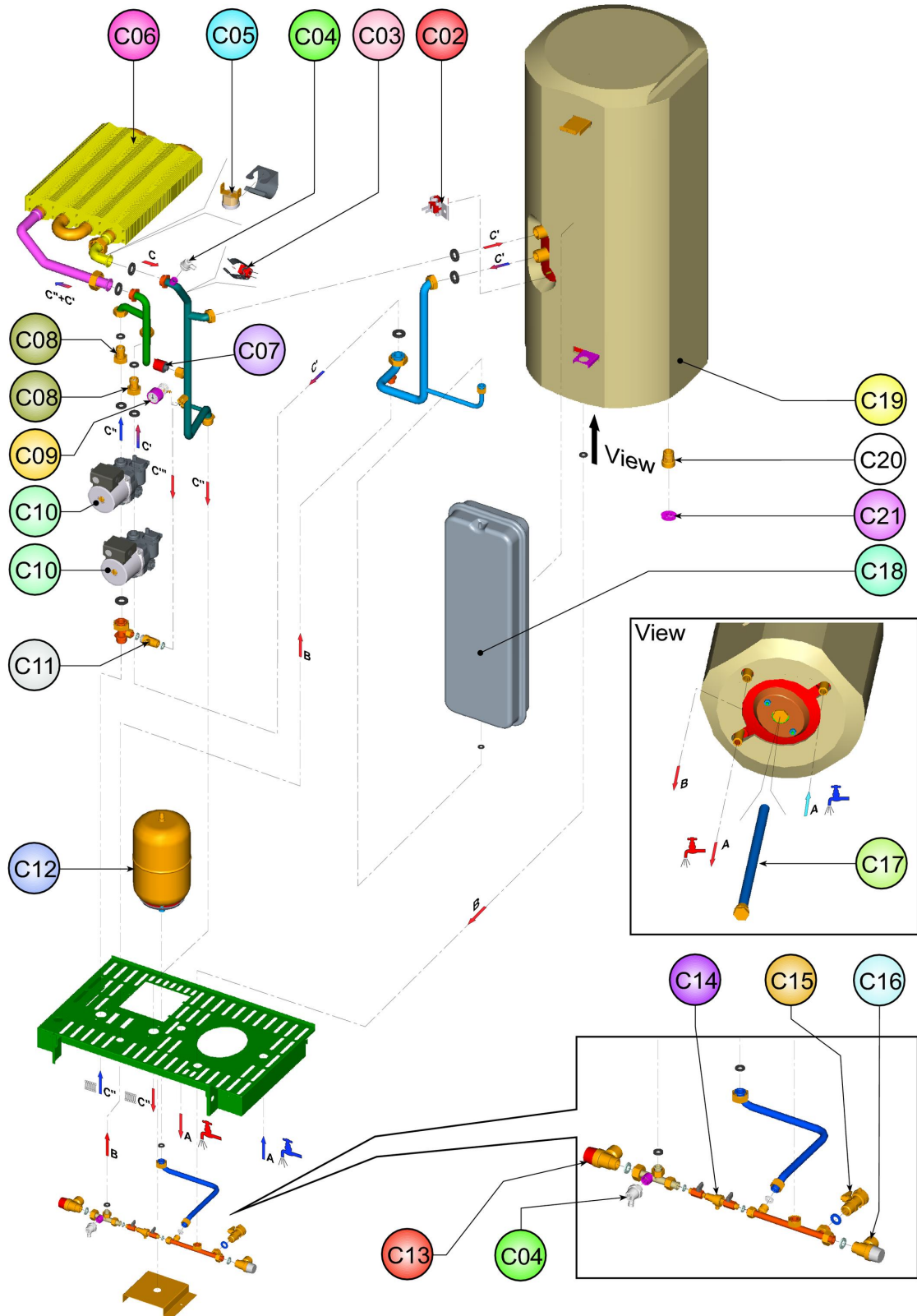
10/11/2005

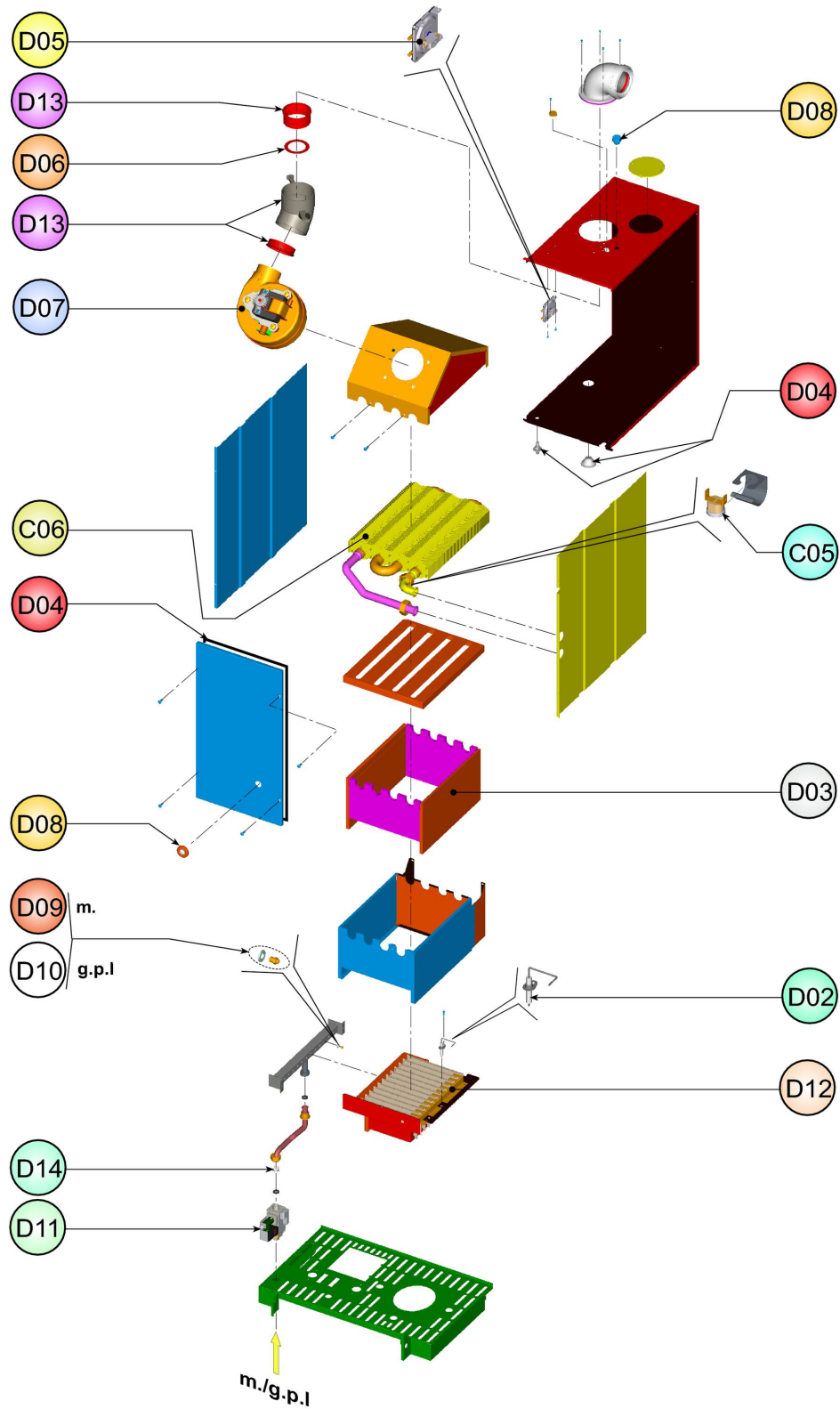
MERCATO

FR









LISTA PEZZI 0B6X4IOA**NEW ELITE 60 F24 m. (FR)**

POS.	CODICE	DESC.	QT.
A01	39817800	KIT FIANCO REV. (31115520)	1
A02	39817810	KIT PANNELLO A."FOL" (31115560)	1
A03	39809920	KIT PORTELLINO TRAP. (35009590)	1
B01	39811480	KIT 5 PULSANTI (36100460)	1
B02	39817750	KIT TASTI NERI N°2 (35102320)	1
B03	39817760	KIT SCATOLA ELETTR. (35011660)	1
B04	39817770	KIT CENTRALINA "DSP" (38321260)	1
C02	39808560	KIT SONDA BOILER (36200560)	1
C03	39810220	KIT SONDA TEMP. RISC. (36200540)	1
C04	39810320	KIT RUBIN. SCARICO (36901630)	1
C05	39805650	KIT TST.C.ARG.100°C (36400900)	1
C06	39817780	KIT PACCO LAM. (37400180)	1
C07	39809470	KIT TRASDUTTORE (36400380)	1
C08	39811270	KIT VALV. RIT.3/4" (36901970)	1
C09	39809750	KIT IDROM. ATT.1/4" (36400390)	1
C10	39817820	KIT POMPA (36601900)	1
C11	39810360	KIT RUBIN.3/8" (36901940)	1
C12	39818200	KIT VASO ESP.2Lt. (36800480)	1
C13	39800130	KIT VALV.SIC.MF1/2" (36900660)	1
C14	39819270	KIT DISCONNETTORE (36902180)	1
C15	39809010	KIT RUBIN.1/2" (36900700)	1
C16	39809950	KIT VALV.SIC.9bar (36900460)	1
C17	39808060	KIT ANODO MAGN. (39400420)	1
C18	39817830	KIT VASO ESP.8Lt. (36800450)	1
C19	39817790	KIT BOILER 60Lt. (37704810)	1
C20	39808990	KIT VALV. RITEGNO (36900090)	1
C21	39819280	KIT 5 REG.PORT.12Lt. (36900380)	1
D02	39812170	KIT ELETTRODO ACC. (36702581)	1
D03	39809990	KIT ISOL.C.COMB. (mod.24 BOIL)	1
D04	39818000	KIT GUARN.+ PRESA ARIA Sr.B6F0	1
D05	39817510	KIT PRESS. DIFF. ARIA (36402050)	1
D06	39817530	KIT DIAFRAMMA FUMI (32700890)	1
D07	39817550	KIT VENTIL. (36601851)	1
D08	39811330	KIT SPIA SILICONE (35102230)	1
D09	39805760	KIT 12 UG.ES7 F.1,30 (EL)	1
D11	39817850	KIT VALV. GAS (36800420)	1
D12	39817860	KIT CASSETTO 12R. (37608080)	1
D13	39817990	KIT CURVA USC. FUMI (33301610)	1
D14	39808770	KIT 10 DIAFRAM. D.5,0 (34011770)	1

LISTA PEZZI 0B6X4KOA		NEW ELITE 60 F24 gpl (FR)	
POS.	CODICE	DESC.	QT.
A01	39817800	KIT FIANCO REV. (31115520)	1
A02	39817810	KIT PANNELLO A."FOL" (31115560)	1
A03	39809920	KIT PORTELLINO TRAP. (35009590)	1
B01	39811480	KIT 5 PULSANTI (36100460)	1
B02	39817750	KIT TASTI NERI N°2 (35102320)	1
B03	39817760	KIT SCATOLA ELETTR. (35011660)	1
B04	39817770	KIT CENTRALINA "DSP" (38321260)	1
C02	39808560	KIT SONDA BOILER (36200560)	1
C03	39810220	KIT SONDA TEMP. RISC. (36200540)	1
C04	39810320	KIT RUBIN. SCARICO (36901630)	1
C05	39805650	KIT TST.C.ARG.100°C (36400900)	1
C06	39817780	KIT PACCO LAM. (37400180)	1
C07	39809470	KIT TRASDUTTORE (36400380)	1
C08	39811270	KIT VALV. RIT.3/4" (36901970)	1
C09	39809750	KIT IDROM. ATT.1/4" (36400390)	1
C10	39817820	KIT POMPA (36601900)	1
C11	39810360	KIT RUBIN.3/8" (36901940)	1
C12	39818200	KIT VASO ESP.2Lt. (36800480)	1
C13	39800130	KIT VALV.SIC.MF1/2" (36900660)	1
C14	39819270	KIT DISCONNETTORE (36902180)	1
C15	39809010	KIT RUBIN.1/2" (36900700)	1
C16	39809950	KIT VALV.SIC.9bar (36900460)	1
C17	39808060	KIT ANODO MAGN. (39400420)	1
C18	39817830	KIT VASO ESP.8Lt. (36800450)	1
C19	39817790	KIT BOILER 60Lt. (37704810)	1
C20	39808990	KIT VALV. RITEGNO (36900090)	1
C21	39819280	KIT 5 REG.PORT.12Lt. (36900380)	1
D02	39812170	KIT ELETTRODO ACC. (36702581)	1
D03	39809990	KIT ISOL.C.COMB. (mod.24 BOIL)	1
D04	39818000	KIT GUARN. + PRESA ARIA Sr.B6F0	1
D05	39817510	KIT PRESS. DIFF.ARIA (36402050)	1
D06	39817530	KIT DIAFRAMMA FUMI (32700890)	1
D07	39817550	KIT VENTIL. (36601851)	1
D08	39811330	KIT SPIA SILICONE (35102230)	1
D10	39804780	KIT 12 UG.ES7 F.0,77 (EL)	1
D11	39817850	KIT VALV. GAS (36800420)	1
D12	39817860	KIT CASSETTO 12R. (37608080)	1
D13	39817990	KIT CURVA USC. FUMI (33301610)	1

<p><u>DESCRIZIONE MODIFICHE:</u></p> <p>_____</p> <p>_____</p> <p>_____</p> <p>_____</p>	<p><u>NOTE TECNICHE:</u></p>	<p style="text-align: center;">Firma</p> <p style="text-align: center;">DI CARLO Cristian</p>
---	-------------------------------------	---