

LAK4Q00A00 Vers.00



Codice Prodotto-Vers.	Data Validità	Mercato
LAK4Q00A00	01/06/2013	WS

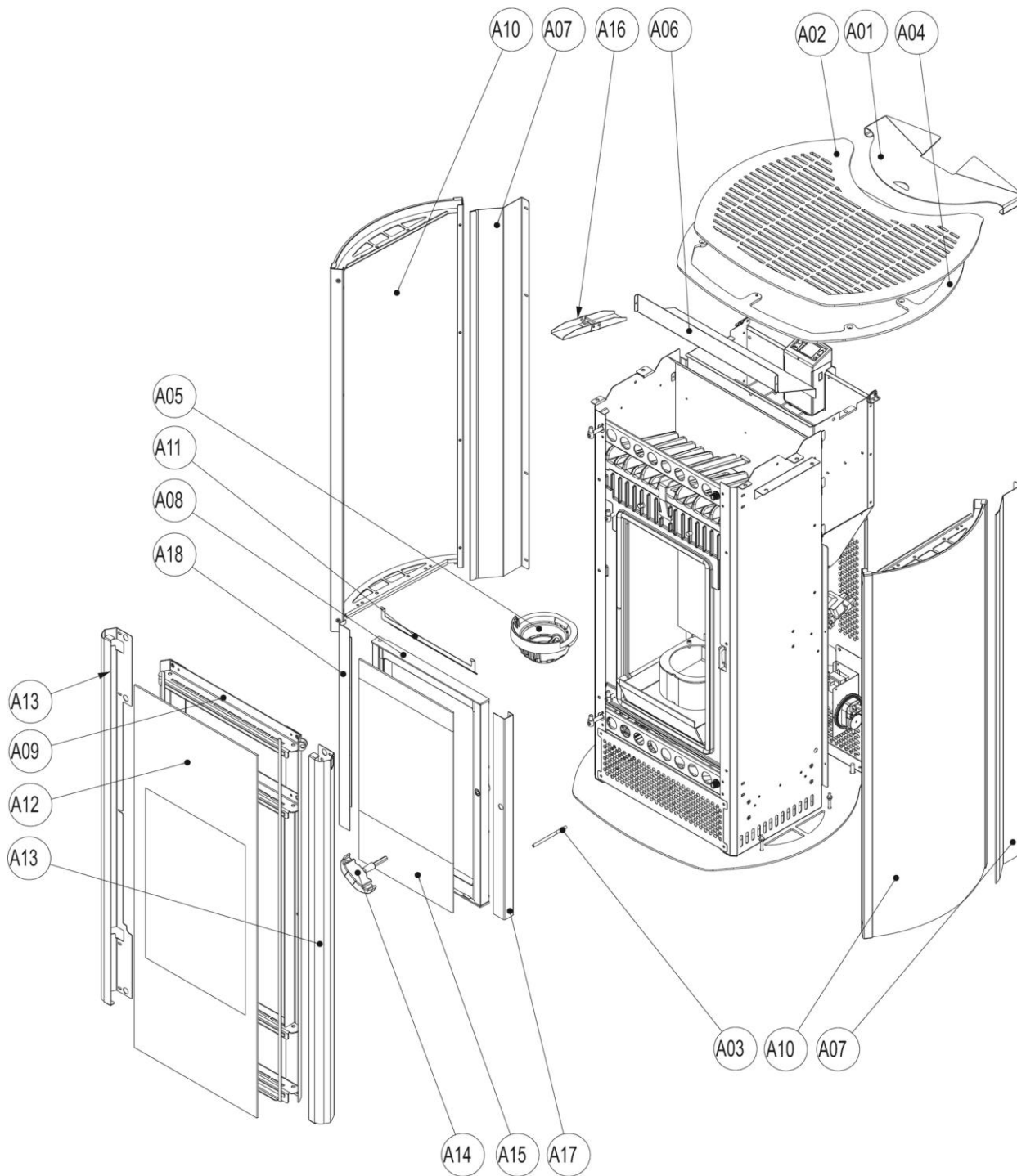
La ditta si riserva di apportare in qualsiasi momento, senza preavviso alcuno, eventuali modifiche tecniche od estetiche ai prodotti.
U.T. COLA - Diritti riservati - Riproduzione vietata



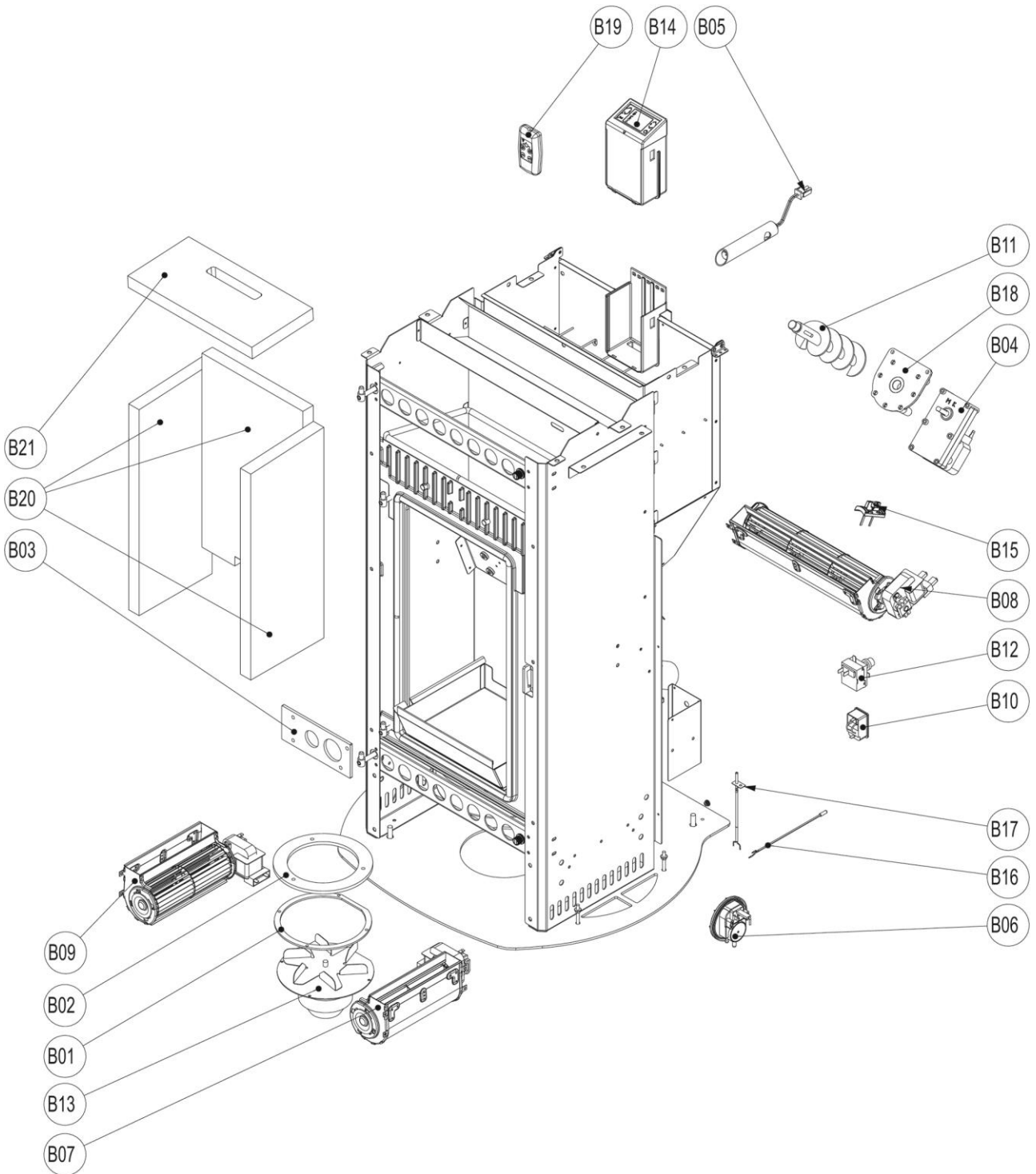
COLA s.r.l. - Viale del Lavoro 7/9 - 37040 Arcole (VR) Italy - Tel. 045.7635780 - 045.6144043
Cod. Fisc. - P.IVA e Iscr. Reg. Impr. 02990180230 - Capitale Sociale Euro 52.000,00 i.v. R.E.A. VR-301021 - Socio Unico
Fax Amministrazione 045.6100317 - Fax Commerciale 045.7639032 - Fax Assistenza 045.7639030 - Fax Logistica 045.6144048
email: info@anselmocola.com - on line: www.colastufe.com

"direzione e coordinamento della Ferrolì spa"

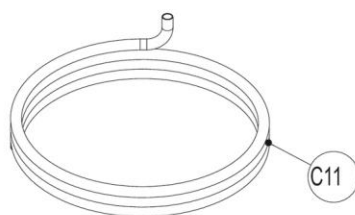
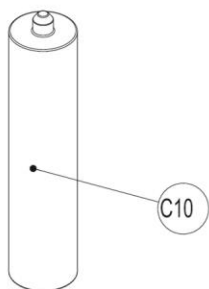
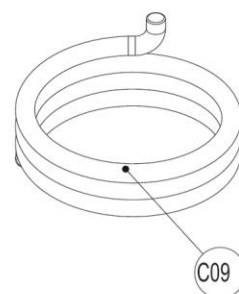
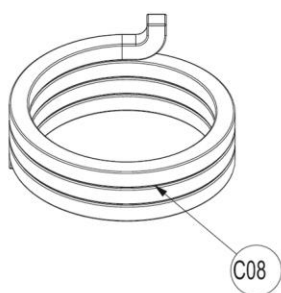
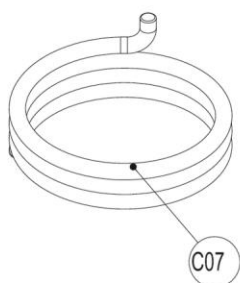
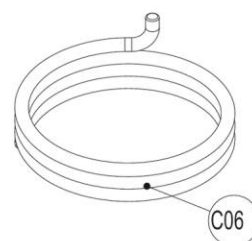
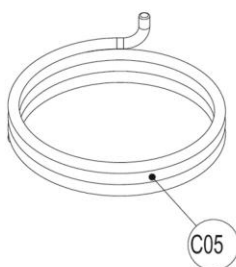
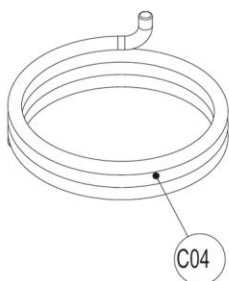
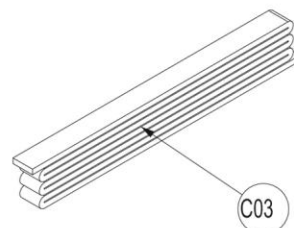
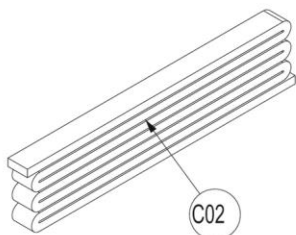
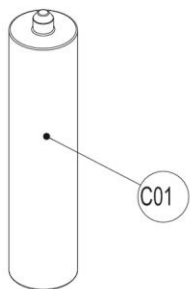
LAK4Q00A00 Vers.00



LAK4Q00A00 Vers.00



LAK4Q00A00 Vers.00



LAK4Q00A00 Vers.00

LISTA PEZZI LAK4Q10A STUFA PELLETT GLOBAL VETRO AVORIO

POS.	CODICE	DESC.	QT.
A01	30620149191	COPERCHIO SERBATOIO WAVE 2011 1° NERO	1
A02	30620151291	COPERCHIO SUP. COMPL. GLOBAL NERO 2°	1
A03	306601310	TUBO PRELIEVO ARIA VACUOSTATO NEW ORION	1
A04	30980193291	LAMIERA SOTTOCOPERCH. GLOBAL NERO 2°	1
A05	31100009071	BRACERE PELLETTI FRESATO G.M.A. SILIC.	1
A06	33660153291	DEVIATORE ARIA FRONTALE WAVE NERO 2°	1
A07	36640253291	PROF.POST.CONT.PANN.LAT.WAVE2011 2° NERO	2
A08	51510054291	GR.PORTA FUOCO ORION NERO POLVERE 2°	1
A09	51510078191	GRUPPO PORTA ESTERNA GLOBAL 2011 1° NERO	1
A10	58100067211	PANNELLO DEC. VETRO AVORIO DX/SX WAVE 2°	1
A11	599002280	GR.RIC.CORNICE FERMAVETRO PORTA ORION	1
A12	599002900	GR.RIC.KIT VETRO PORTA PIANA FLAT	1
A13	599003610	GR.RIC.KIT PROF.LAT.EST.SX/DX PORTA NERO	1
A14	599001700	GR.RIC.CHIAVE DI MANOVRA PORTA	1
A15	599001770	GR.RIC.VETRO FUOCO PELLETT 286 X 530	1
A16	599001780	GR.RIC.VALVOLA SICUREZZA ORION	1
A17	599002260	GR.RIC.PROF. ANGOL.DX P.ORION NERO POLVE	1
A18	599002270	GR.RIC.PROF.ANGOL.SX P.ORION NERO POLVER	1
B01	365200010	GUARNIZIONE CONVOGL.-ESTRATTORE FUMI	1
B02	365200021	GUARNIZIONE CONVOGL.-CAMERA COMBUST. 1°	1
B03	365200370	GUARNIZIONE PORTAB.PARETE POST.ORION2010	1
B04	599000230	GR.RICAMBIO MOTORIDUTTORE 2RPM 428001040	1
B05	599000251	GR.RICAMBI RESIST+TUBO '08 D16 466810242	1
B06	599000260	GR.RICAMBIO PRESSOSTATO ARIA 454064010	1
B07	599000330	RIC.VENT.TANG.EMMEVI TGA 180DX 453535618	1
B08	599000340	RIC.VENT.TANG.EMMEVI TGA 300DX 453535630	1
B09	599000420	RIC.VENT.TANG.EMMEVI TGO 180SX 453535718	1
B10	599000440	RIC.INTERR+PORTAFUS.CABL. 462601310	1
B11	599000450	GR.RIC.COCCIA MODIF.CANALE ALL 333600020	1
B12	599000630	GR.RIC.TERMOSTATO SICUREZZA 454052015	1
B13	599001080	GR.RIC.EST.FUM EBM R2E150+TACH.453552201	1
B14	599001160	GR.RIC.CONSOLE COMANDI ECOT 540500040	1
B15	599001170	GR.RICAMBIO DEBIMETRO 466510010	1
B16	599001180	GR.RIC.SOND AMB-ACQ.MIC L=1500 467010107	1
B17	599001190	GR.RIC.SONDA FUMI MICR. L=1500 467010115	1
B18	599001710	GR.RIC.FLANGIA FERMA MOTORIDUTTORE	1
B19	599001730	GR.RICAMBIO TELECOMANDO MICR.473025112	1
B20	599002240	GR.RIC.KIT VERMICULITE ORION	1
B21	599002250	GR.RIC.KIT DEVIATORE VERMICULITE	1
C01	599001880	GR.RIC. SIGILLANTE TEXFIRE 1100*	1
C02	599001890	GR.RIC. NASTRO TEXTAPE 8X3 GRIGIO	1
C03	599001900	GR.RIC. NASTRO BLACK TEX 8X2	1
C04	599001910	GR.RIC. TRECCIA TRICOTEX D=10 GRIGIA	1
C05	599001920	GR.RIC. TRECCIA ARTICA D=8 NERA	1
C06	599001930	GR.RIC. TRECCIA ARTICA D=10 NERA	1
C07	599001940	GR.RIC. TRECCIA ARTICA D=12 NERA	1
C08	599001950	GR.RIC. TRECCIA QUADRA 14X14 POLARTEX	1
C09	599001960	GR.RIC. TRECCIA ARTICA D=14 NERA	1
C10	599001970	GR.RIC. SILICONE TERMORESISTENTE NERO	1
C11	599001980	GR.RIC. TUBO SILICONE TRASP. D.EST 8	1



LAK4Q00A00 Vers.00

LISTA PEZZI LAK4Q90A STUFA PELLETT GLOBAL VETRO NERO

POS.	CODICE	DESC.	QT.
A01	30620149191	COPERCHIO SERBATOIO WAVE 2011 1° NERO	1
A02	30620151291	COPERCHIO SUP. COMPL. GLOBAL NERO 2°	1
A03	306601310	TUBO PRELIEVO ARIA VACUOSTATO NEW ORION	1
A04	30980193291	LAMIERA SOTTOCOPERCH. GLOBAL NERO 2°	1
A05	31100009071	BRACERE PELLETS FRESATO G.M.A. SILIC.	1
A06	33660153291	DEVIATORE ARIA FRONTALE WAVE NERO 2°	1
A07	36640253291	PROF.POST.CONT.PANN.LAT.WAVE2011 2° NERO	2
A08	51510054291	GR.PORTA FUOCO ORION NERO POLVERE 2°	1
A09	51510078191	GRUPPO PORTA ESTERNA GLOBAL 2011 1° NERO	1
A10	58100067291	PANNELLO DEC. VETRO NERO DX/SX WAVE 2°	1
A11	599002280	GR.RIC.CORNICE FERMAVETRO PORTA ORION	1
A12	599002900	GR.RIC.KIT VETRO PORTA PIANA FLAT	1
A13	599003610	GR.RIC.KIT PROF.LAT.EST.SX/DX PORTA NERO	1
A14	599001700	GR.RIC.CHIAVE DI MANOVRA PORTA	1
A15	599001770	GR.RIC.VETRO FUOCO PELLETT 286 X 530	1
A16	599001780	GR.RIC.VALVOLA SICUREZZA ORION	1
A17	599002260	GR.RIC.PROF. ANGOL.DX P.ORION NERO POLVE	1
A18	599002270	GR.RIC.PROF.ANGOL.SX P.ORION NERO POLVER	1
B01	365200010	GUARNIZIONE CONVOGL.-ESTRATTORE FUMI	1
B02	365200021	GUARNIZIONE CONVOGL.-CAMERA COMBUST. 1°	1
B03	365200370	GUARNIZIONE PORTAB.PARETE POST.ORION2010	1
B04	599000230	GR.RICAMBIO MOTORIDUTTORE 2RPM 428001040	1
B05	599000251	GR.RICAMBI RESIST+TUBO '08 D16 466810242	1
B06	599000260	GR.RICAMBIO PRESSOSTATO ARIA 454064010	1
B07	599000330	RIC.VENT.TANG.EMMEVI TGA 180DX 453535618	1
B08	599000340	RIC.VENT.TANG.EMMEVI TGA 300DX 453535630	1
B09	599000420	RIC.VENT.TANG.EMMEVI TGO 180SX 453535718	1
B10	599000440	RIC.INTERR+PORTAFUS.CABL. 462601310	1
B11	599000450	GR.RIC.COCLEA MODIF.CANALE ALL 333600020	1
B12	599000630	GR.RIC.TERMOSTATO SICUREZZA 454052015	1
B13	599001080	GR.RIC.EST.FUM EBM R2E150+TACH.453552201	1
B14	599001160	GR.RIC.CONSOLE COMANDI ECOT 540500040	1
B15	599001170	GR.RICAMBIO DEBIMETRO 466510010	1
B16	599001180	GR.RIC.SOND AMB-ACQ.MIC L=1500 467010107	1
B17	599001190	GR.RIC.SONDA FUMI MICR. L=1500 467010115	1
B18	599001710	GR.RIC.FLANGIA FERMA MOTORIDUTTORE	1
B19	599001730	GR.RICAMBIO TELECOMANDO MICR.473025112	1
B20	599002240	GR.RIC.KIT VERMICULITE ORION	1
B21	599002250	GR.RIC.KIT DEVIATORE VERMICULITE	1
C01	599001880	GR.RIC. SIGILLANTE TEXFIRE 1100*	1
C02	599001890	GR.RIC. NASTRO TEXTAPE 8X3 GRIGIO	1
C03	599001900	GR.RIC. NASTRO BLACK TEX 8X2	1
C04	599001910	GR.RIC. TRECCIA TRICOTEX D=10 GRIGIA	1
C05	599001920	GR.RIC. TRECCIA ARTICA D=8 NERA	1
C06	599001930	GR.RIC. TRECCIA ARTICA D=10 NERA	1
C07	599001940	GR.RIC. TRECCIA ARTICA D=12 NERA	1
C08	599001950	GR.RIC. TRECCIA QUADRA 14X14 POLARTEX	1
C09	599001960	GR.RIC. TRECCIA ARTICA D=14 NERA	1
C10	599001970	GR.RIC. SILICONE TERMORESISTENTE NERO	1
C11	599001980	GR.RIC. TUBO SILICONE TRASP. D. EST 8	1