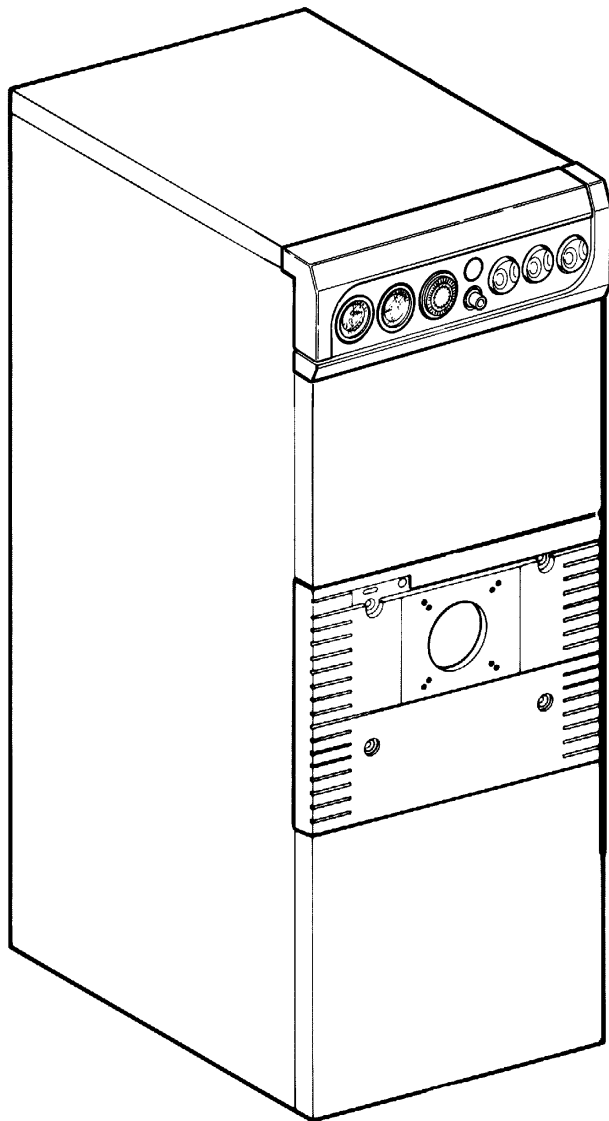




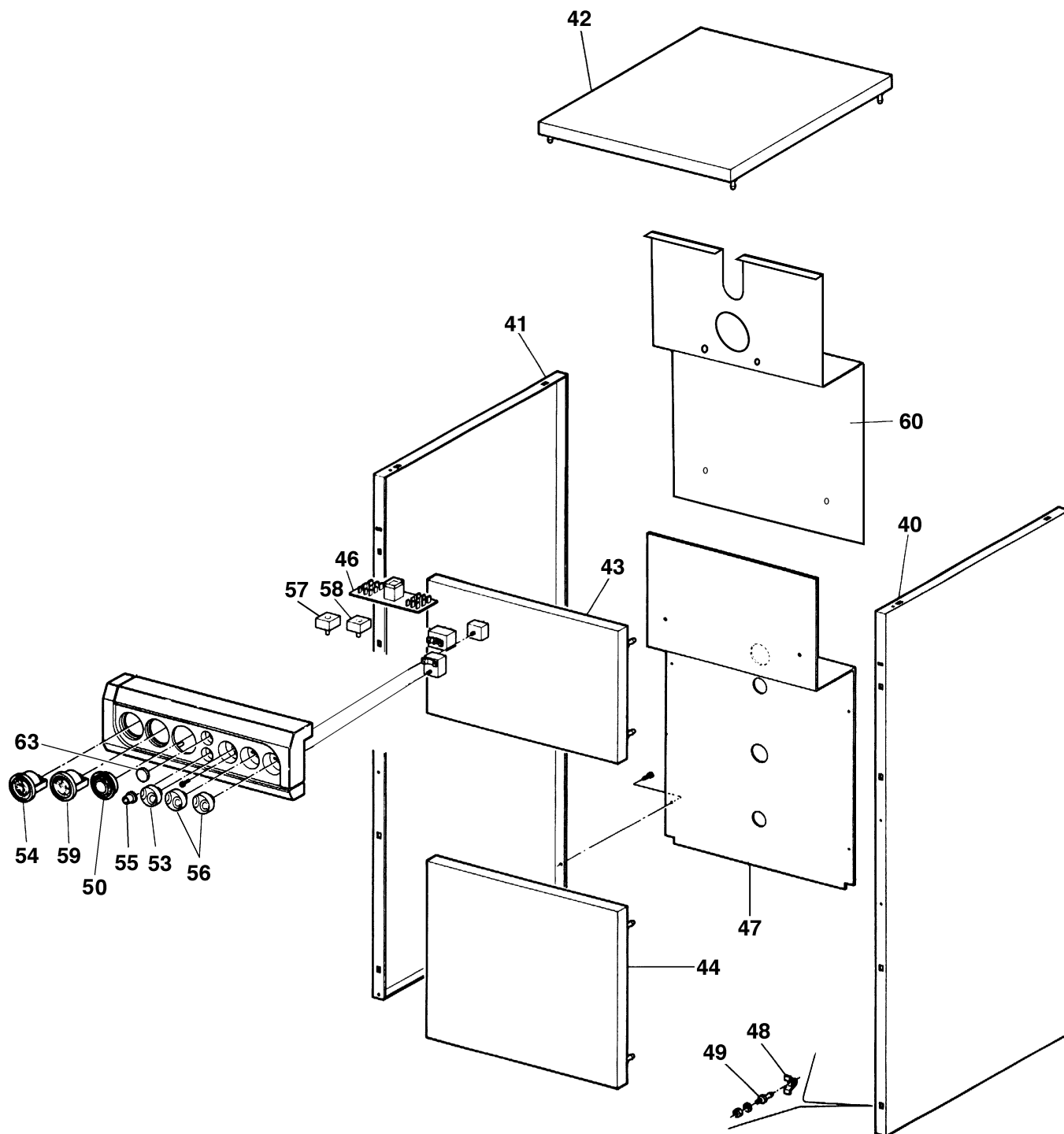
# GN1K CE

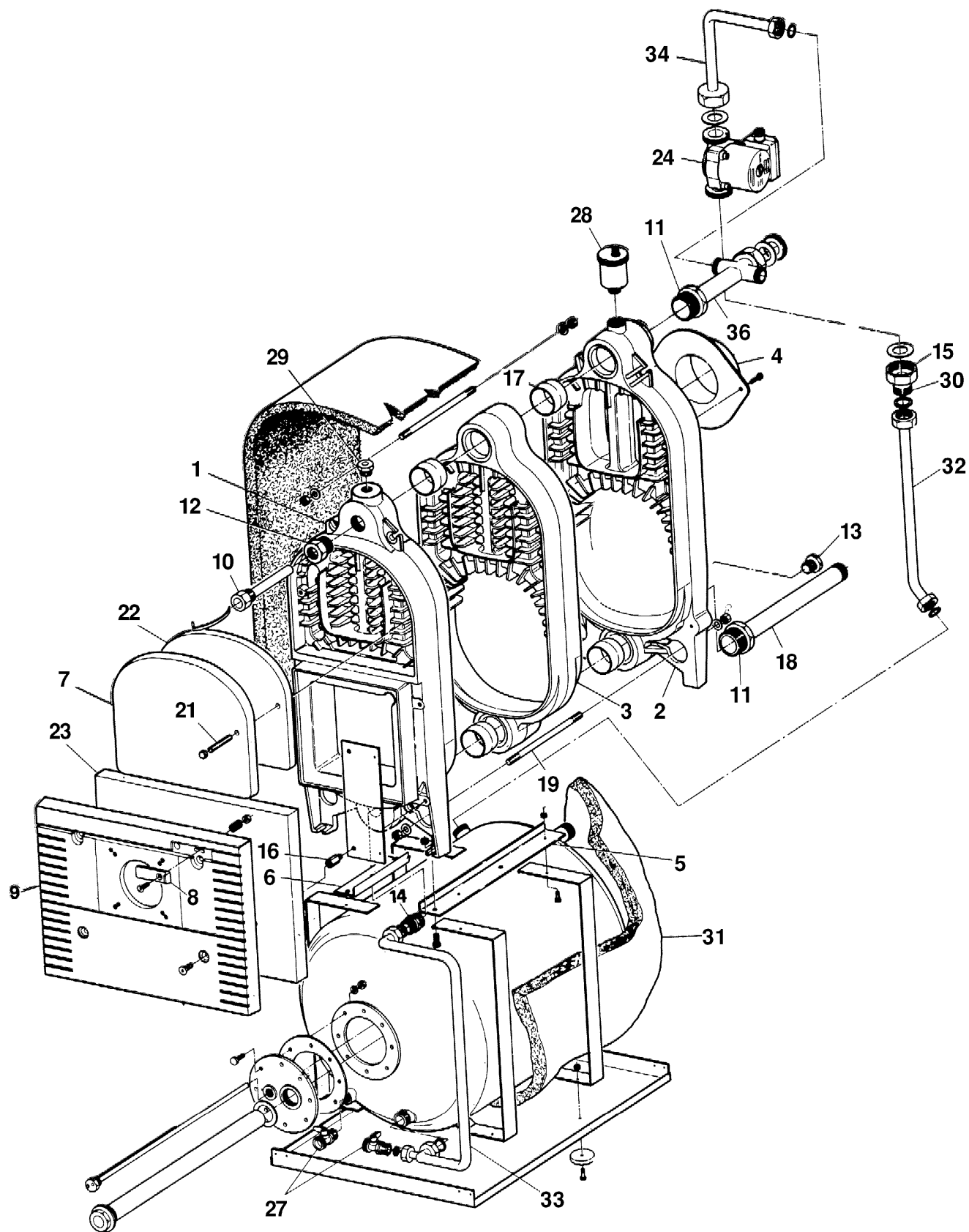
- LISTA PEZZI DI RICAMBIO
- SPARE PART LIST
- ERSATZSTEILE
- LISTE PIECES DETACHES
- LISTA PIEZAS DE REPUESTO



Appr. nr. C95.06 G 02 ÷ 04 - CE 0085 AQ 0770

CODICE	EDIZIONE	MERCATO	VISTO
30R0188/0 .....	07 - 97 .....	IT - ES .....	.....







# GN1K CE LISTA PEZZI

07.97

POS.	Q.	CODICE	DESCRIZIONE	2el.	3el.	4el.
01	1	3300470/0	Elemento anteriore finito	•	•	•
02	1	3300471/0	Elemento posteriore finito	•	•	•
03	1	3300472/0	Elemento intermedio finito		•	
03	2	3300472/0	Elemento intermedio finito			•
04	1	3310060/0	Collare riduzione camino ø 140	•	•	•
05	1	3120883/0	Angolare destro sostegno caldaia	•	•	•
06	1	3120884/0	Angolare sinistro sostegno caldaia	•	•	•
07	1	3320211/1	Porta superiore pulizia	•	•	•
08	1	3320210/0	Portellino spia	•	•	•
09	1	3320228/0	Porta bruciatore ø 105 finito	•	•	•
10	1	3340070/0	Guaina	•	•	•
11	2	3360034/0	Riduzione 1"1/2 - 1"	•	•	•
12	1	3400060/0	Riduzione 1" - 1/2"	•	•	•
13	1	3400061/0	Tappo 1/2"	•	•	•
14	1	3400875/0	Nipplo 3/4"	•	•	•
15	1	3400880/0	Girello di raccordo 1" 1/2	•	•	•
16	4	3401022/1	Prolunga fissaggio staffe porta	•	•	•
17	2	3420400/0	Bicono	•		
17	4	3420400/0	Bicono		•	
17	6	3420400/0	Bicono			•
18	1	3422366/0	Tubo ø 1" x 250			•
18	1	3422367/0	Tubo ø 1" x 350		•	
18	1	3422368/0	Tubo ø 1" x 450	•		
19	4	3440001/0	Tirante M10 x 140	•		
19	4	3440301/0	Tirante M10 x 250		•	
19	4	3440091/0	Tirante M10 x 340			•
20	8	3450206/0	Molla	•	•	•
21	2	3450517/0	Barra filettata M8 x 60	•	•	•
22	1	3531634/2	Isolante porta pulizia	•	•	•
23	1	3531655/0	Isolante porta bruciatore	•	•	•
24	1	3660073/0	Pompa UPS 25-50 9K Grundfos	•	•	•
27	2	3690070/0	Rubinetto a sfera 1/2"	•	•	•
28	1	3690088/0	Valvola automatica sfogo aria 1/2"	•	•	•
29	1	3690114/0	Valvola di ritegno 1/2" per manometro	•	•	•
30	1	3690121/0	Valvola ritegno 1"	•	•	•
31	1	3770451/2	Gruppo completo boiler 90 Lt.	•	•	•
32	1	3844313/0	Tubazione mandata tra pompa e boiler	•	•	•
33	1	3844311/0	Tubazione ritorno tra boiler e caldaia	•	•	•
34	1	3844312/0	Tubazione mandata tra caldaia e pompa	•	•	•
36	1	3844317/0	Tubazione mandata tra impianto e boiler	•		
36	1	3844318/0	Tubazione mandata tra impianto e boiler		•	
36	1	3844319/0	Tubazione mandata tra impianto e boiler			•
37	2	3120680/0	Staffa sostegno fianchi	•	•	•
40	1	3702653/0	Fianco destro completo	•	•	•
41	1	3702654/0	Fianco sinistro completo	•	•	•
42	1	3702655/0	Coperchio completo	•	•	•
43	1	3702656/0	Pannello anteriore superiore completo	•	•	•
44	1	3702657/0	Pannello anteriore inferiore completo	•	•	•

