



ECONCEPT 25C

LISTA PEZZI DI RICAMBIO

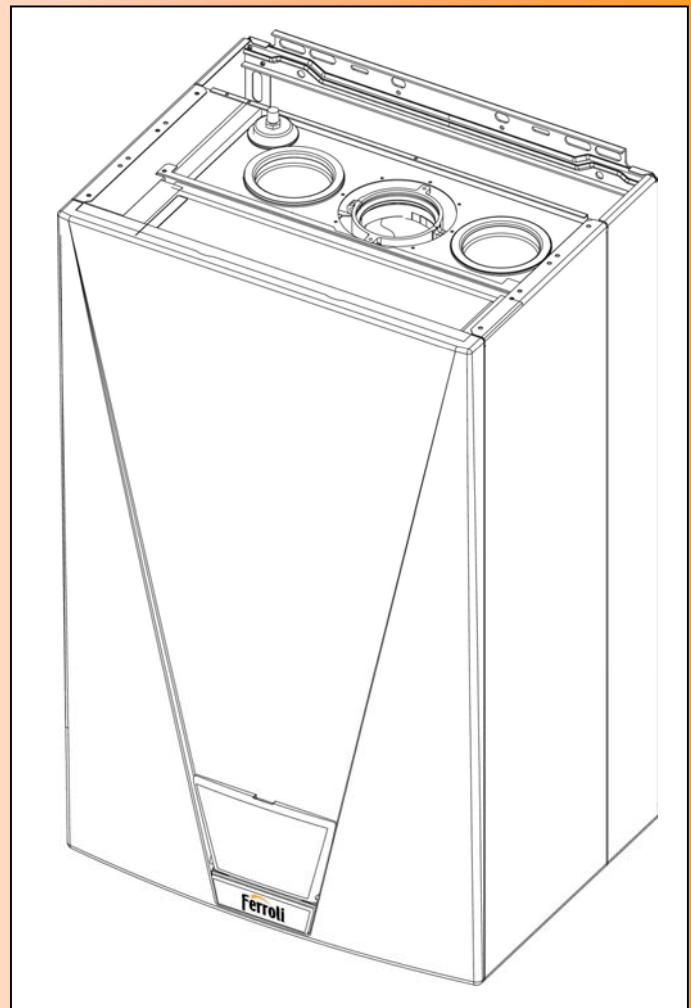
SPARE PART LIST

ERSATZSTEILE

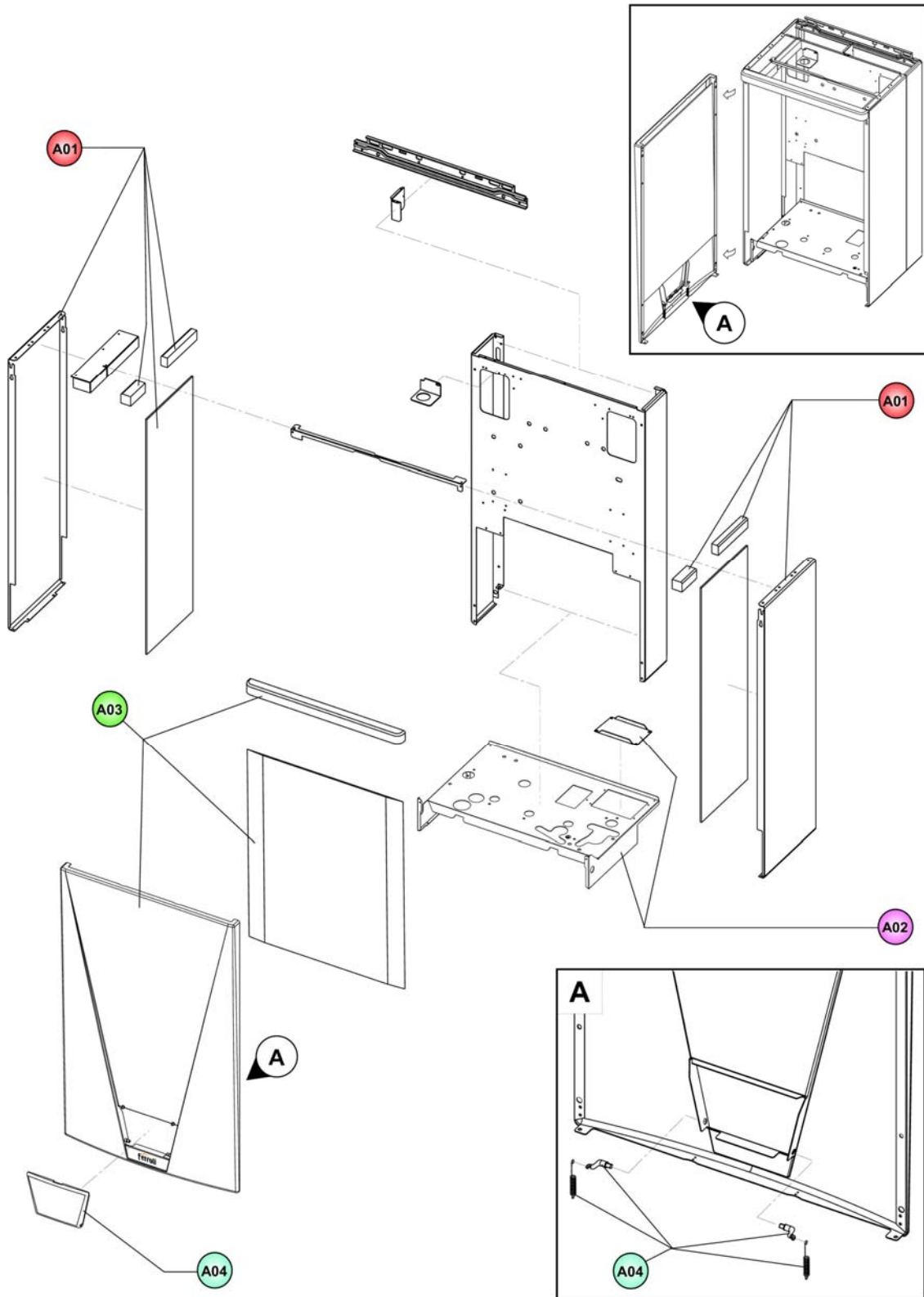
LIJST ONDERDELEN

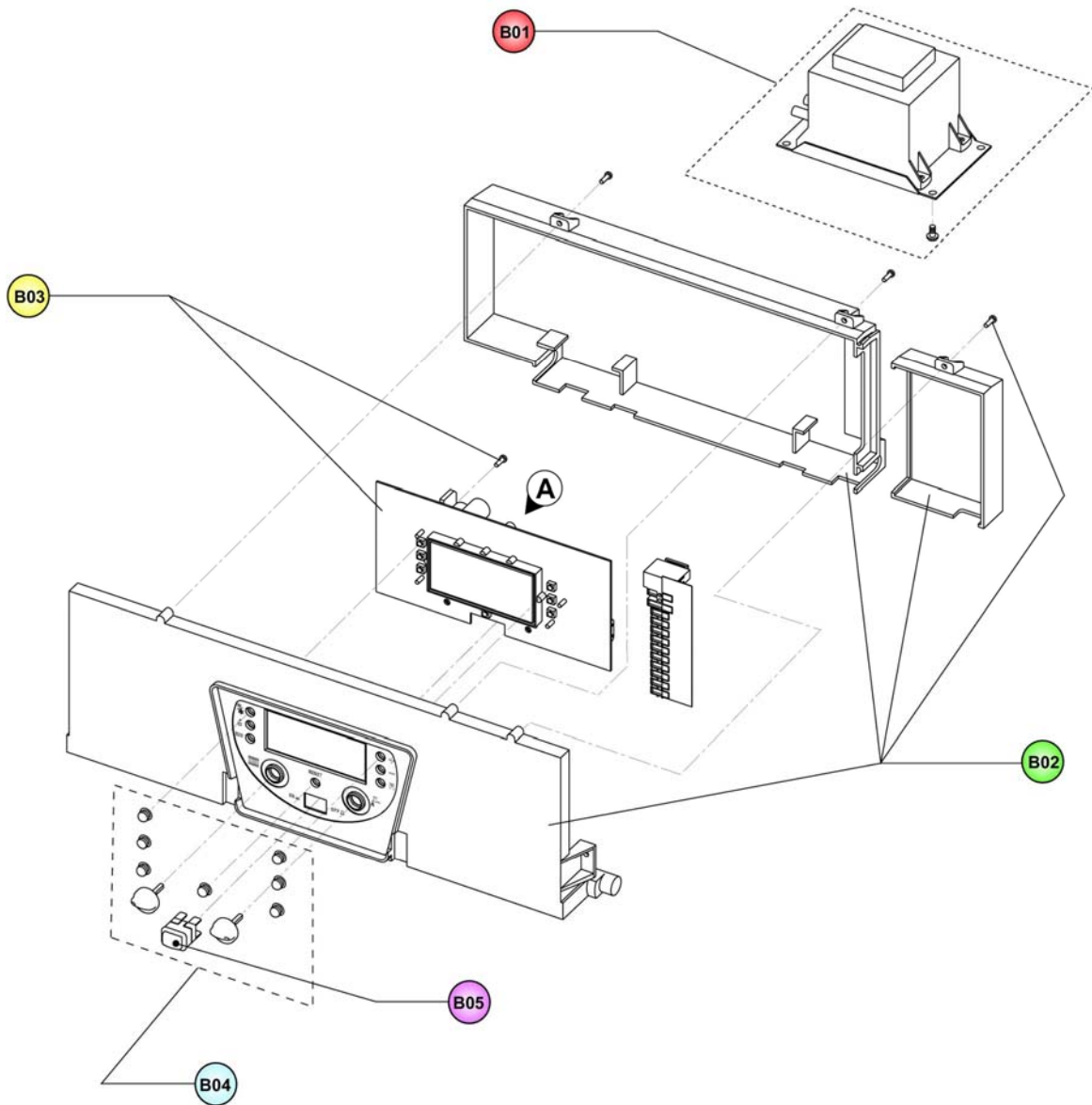
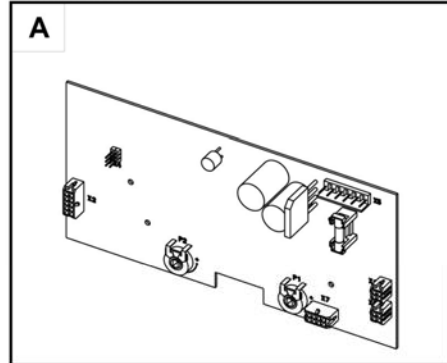
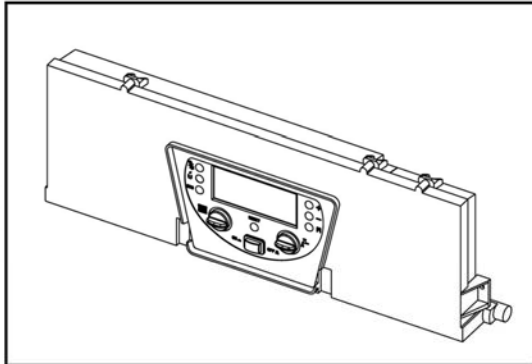
LISTE PIECES DETACHES

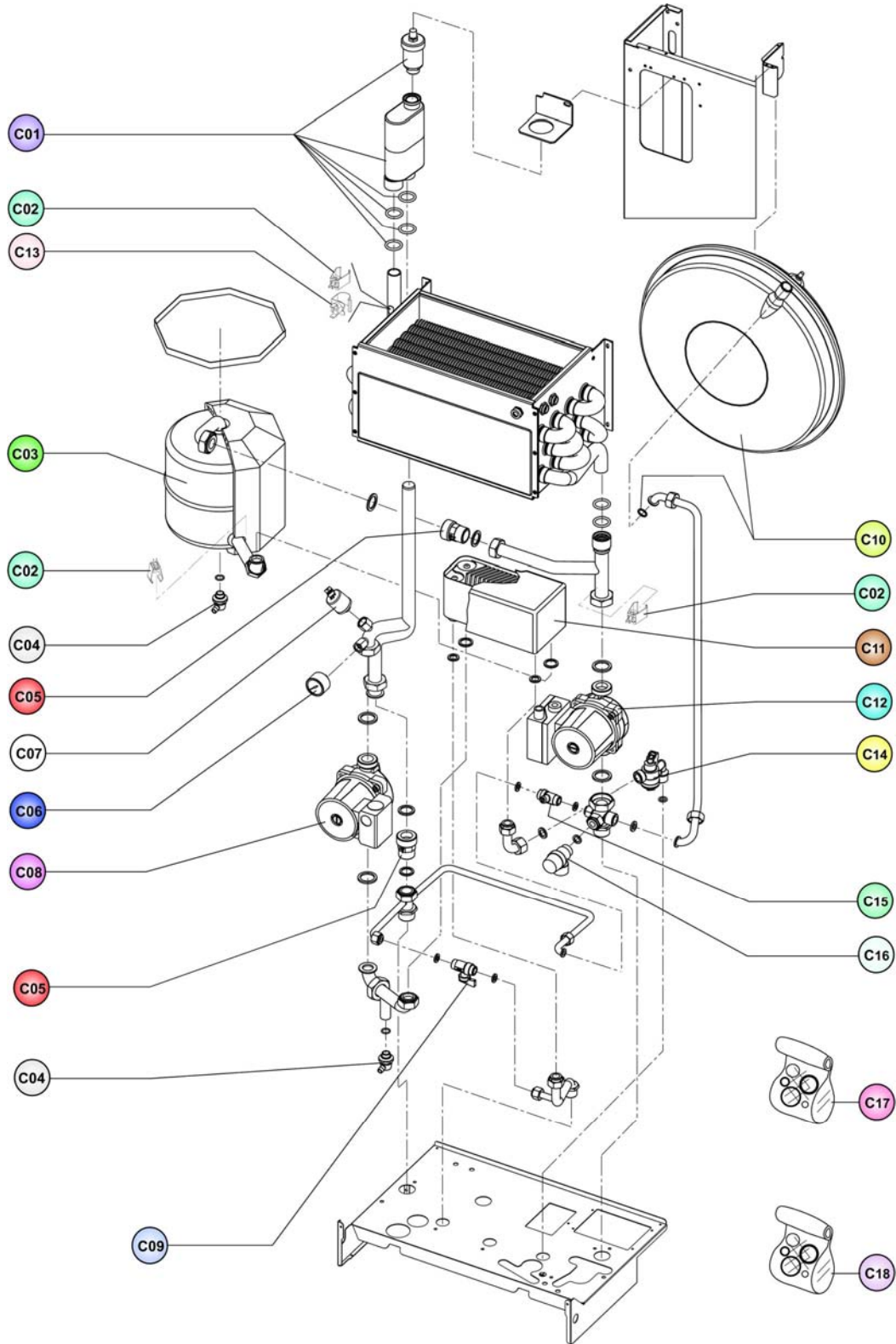
LISTA PIEZAS DE REPUESTO

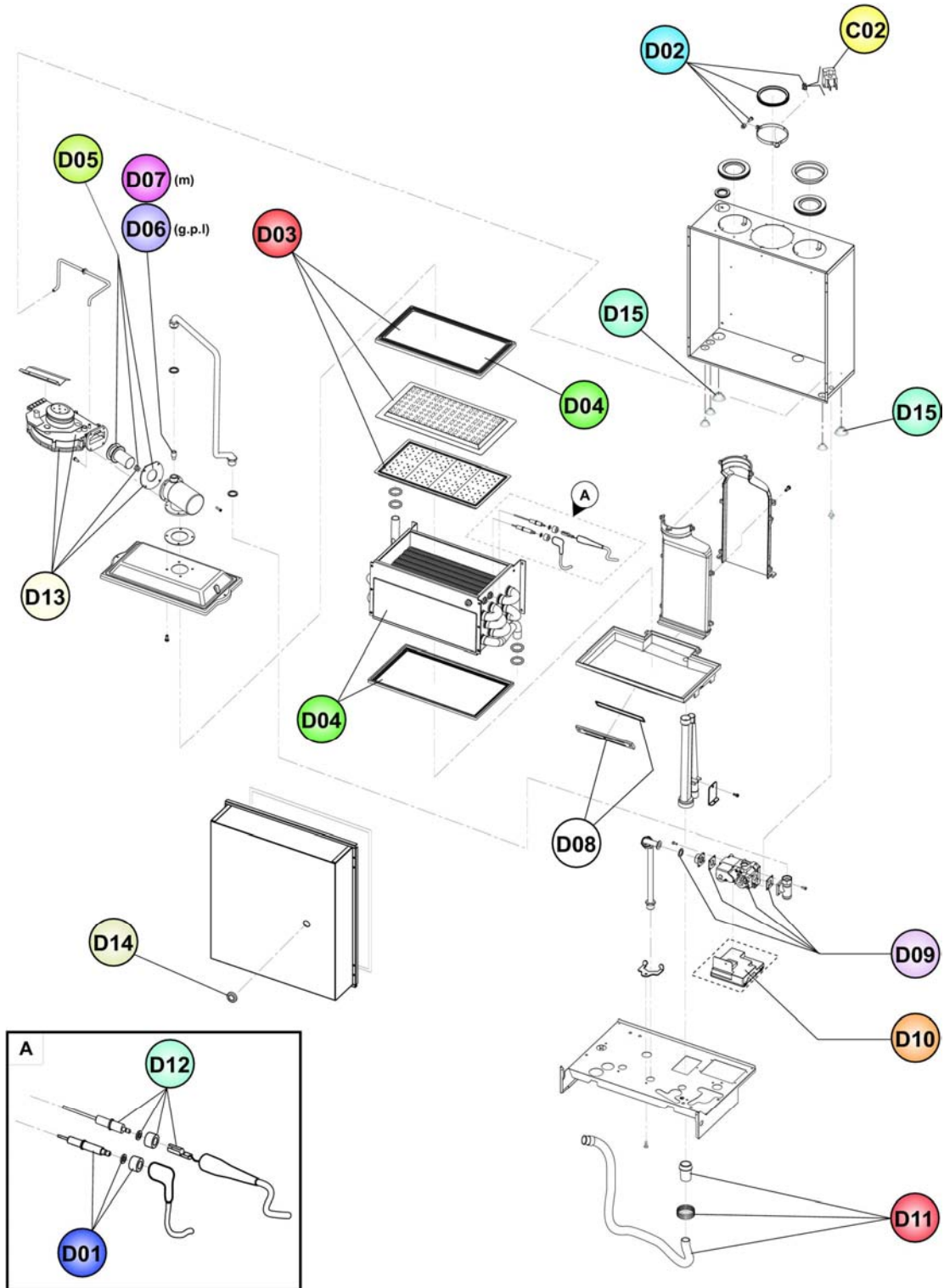


CODICE	EDIZIONE	MERCATO
30K0033002	01/05/2005	IT









LISTA PEZZI

POS.	CODICE	DESC.	QT.
A01	39810531	KIT FIANCO REVERS. ECONCEPT 25	1
A02	39817030	KIT FONDO TELAIO (31216760)	1
A03	39810410	KIT PANNELLO ANTER. (31107770)	1
A04	39810400	KIT PORTELLINO TRAP. (35009580)	1
B01	39809420	KIT TRASFORM. (36702760)	1
B02	39810390	KIT SCATOLA ELETTR. (35009780)	1
B03	39810380	KIT SCHEDA DISPLAY (38320520)	1
B04	39810470	KIT MANOP. & PULS. ECONCEPT 35C	1
B05	39811480	KIT 5 PULSANTI (36100460)	1
C01	39810370	KIT SEP.ARIA+VALV. (38419270)	1
C02	39806670	KIT SONDA TEMP. (36200490)	1
C03	39809510	KIT SERBATOIO ACCUM. (37704740)	1
C04	39810320	KIT RUBIN. SCARICO (36901630)	1
C05	39810330	KIT VALV.N/R 1"-3/4" (36900350)	1
C06	39809750	KIT IDROM.ATT.1/4" (36400390)	1
C07	39809470	KIT TRASDUTTORE (36400380)	1
C08	39810560	KIT POMPA (36601711)	1
C09	39808980	KIT RUBINETTO 3/8" (36901470)	1
C10	39809690	KIT VASO ESP.10Lt. (36802740)	1
C11	39810570	KIT SCAMB.16P.ZB190 ECONC.25	1
C12	39810580	KIT POMPA (36601701)	1
C13	39805650	KIT TST.C.ARG.100°C (36400900)	1
C14	39805910	KIT FLUSS. (36400320-35007480)	1
C15	39810360	KIT RUBIN.3/8" (36901940)	1
C16	39800130	KIT VALV.SIC.MF1/2" (36900660)	1
C17	39810350	KIT GUARNIZ.& O-RING. ECONCEPT	1
C18	39812340	KIT GUARNIZ.H2O (da 3/8"a 1")	1
D01	39810440	KIT ELETTRODO ACC. (36702791)	1
D02	39810340	KIT SONDA TEMP.+LAM. (36200490)	1
D03	39807910	KIT BRUC.CER.COMPL. (37608170)	1
D04	39810550	KIT PACCO LAM. COMPL. (37400080)	1
D05	39812230	KIT UG.ARIA D.20,0 (32203210)	1
D06	39812240	KIT UG.GAS gpl D4,00 (32203220)	1
D07	39811720	KIT UG.GAS m. D5,40 (32203400)	1
D08	39806570	KIT PORTA VASCA (32913090)	1
D09	39810420	KIT VALV.GAS (36800030)	1
D10	39810431	KIT CENTRALINA (36507491)	1
D11	39811610	KIT SERBATOIO COND. (39027270)	1
D12	39806200	KIT ELETTRODO RIVEL. (36702634)	1
D13	39810540	KIT VENT. (36601262) Sr.M303-04	1
D14	39811330	KIT SPIA SILICONE (35102230)	1
D15	39809540	KIT 2 GUARNIZ.CON. (35100000)	1