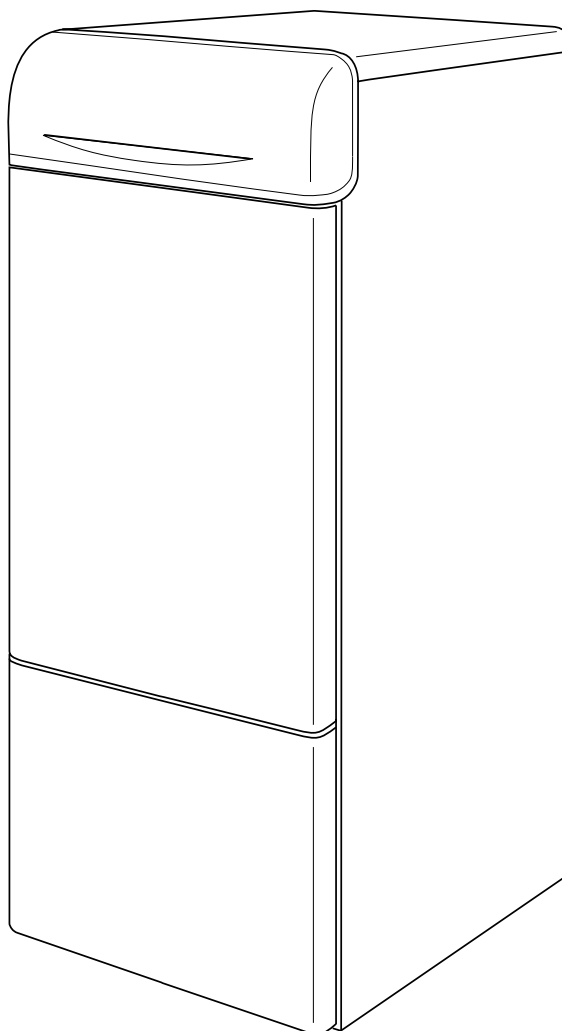




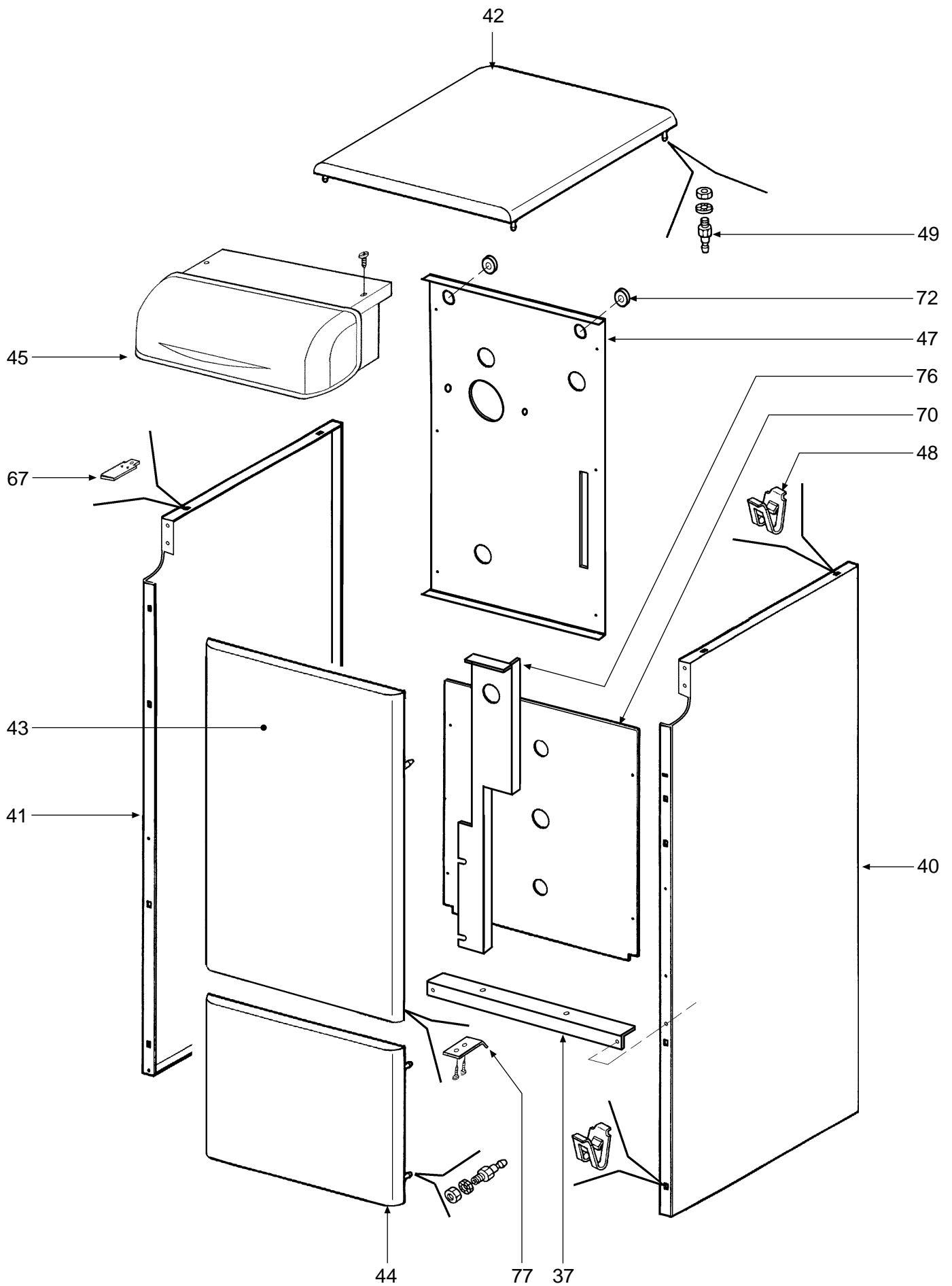
GNK 100 M UNIT

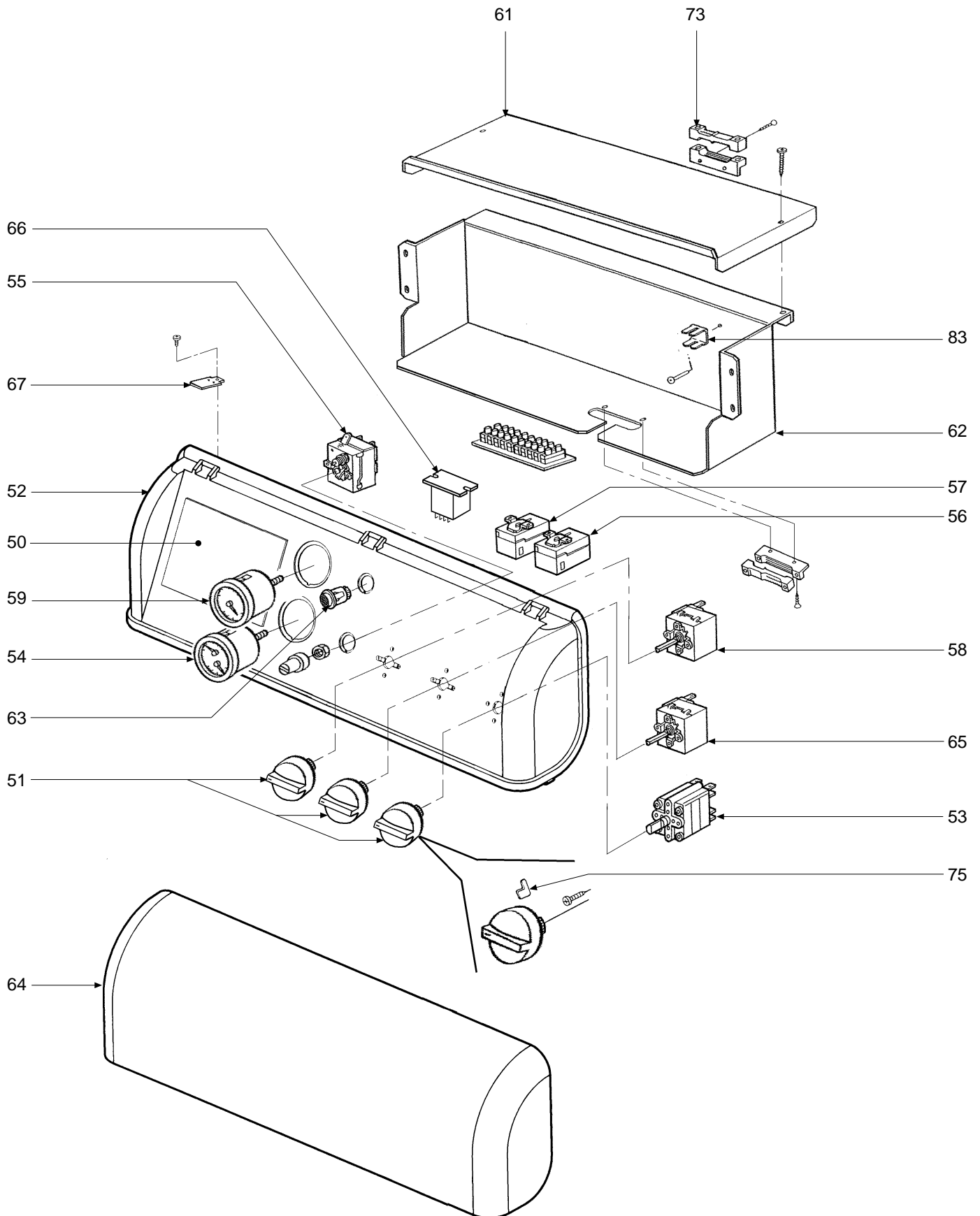
- LISTA PEZZI DI RICAMBIO
- SPARE PART LIST
- ERSATZSTEILE
- LIJST ONDERDELEN
- LISTE PIECES DETACHES
- LISTA PIEZAS DE REPUESTO

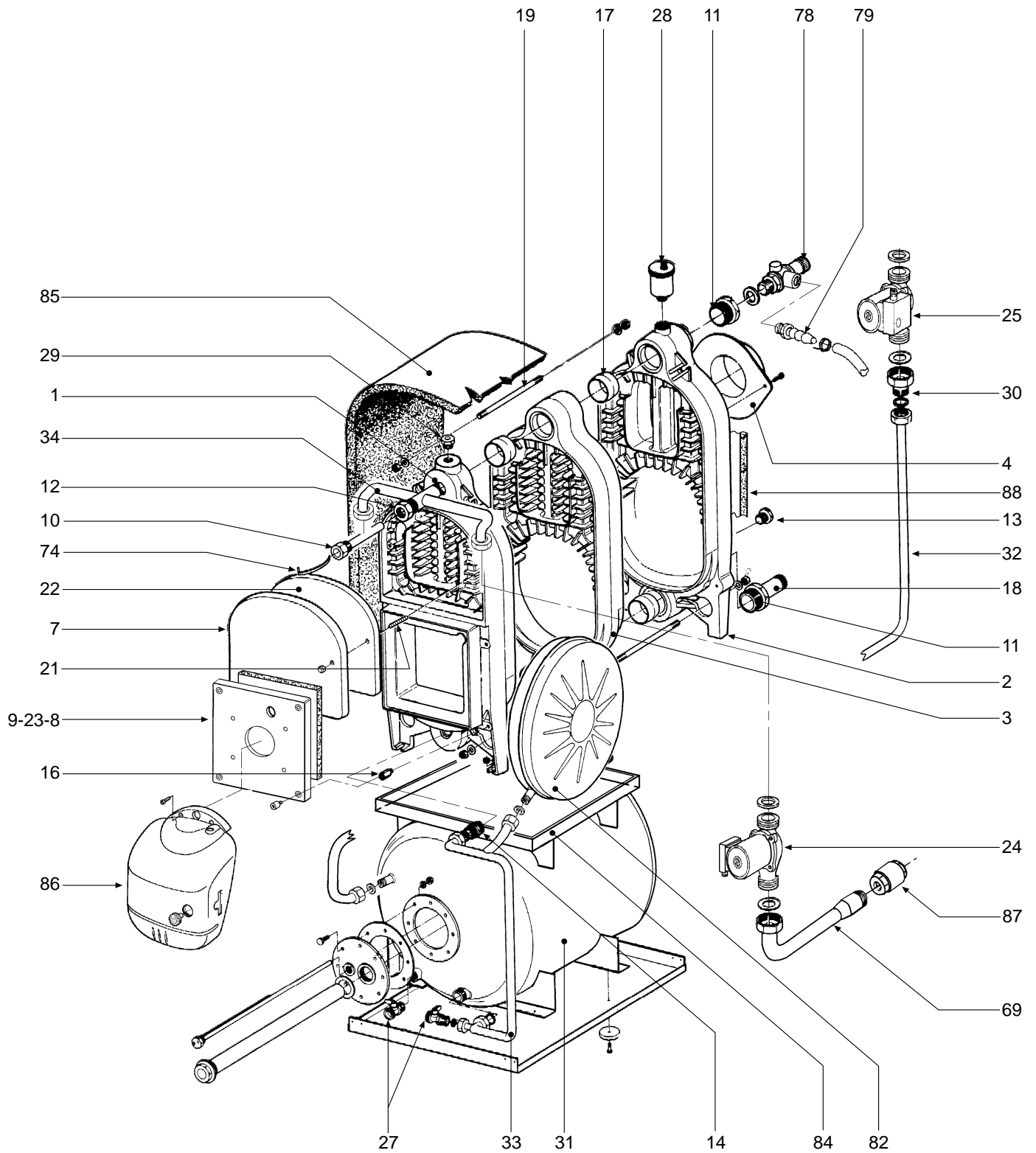


Appr. nr. C95.01 G 02 ÷ 08 - CE 0085 AQ 0770

CODICE	EDIZIONE	MERCATO	VISTO
30R0393/0	06 - 00	ES	







POS.	Q	CODICE	DESCRIZIONE	3 el.	4 el.
1	1	3300470/0	Elemento anteriore finito	•	•
2	1	3300471/0	Elemento posteriore finito	•	•
3	1	3300472/0	Elemento intermedio finito	•	•
3	2	3300472/0	Elemento intermedio finito	•	•
4	1	3310060/0	Collare riduzione camino Ø 140	•	•
7	1	3320211/1	Porta superiore pulizia	•	•
8	1	3211171/0	Portellino spia	•	•
9	1	3291373/0	Porta bruciatore Ø 105 finita	•	•
10	1	3340096/0	Guaina Lg. 320	•	•
11	1	3360034/0	Riduzione 1"1/2 - 1"	•	•
12	1	3360274/0	Riduzione 1" 1/2 - 1/2	•	•
13	1	3400881/0	Tappo maschio 1/2"	•	•
14	1	3400875/0	Nipplo 3/4"	•	•
16	4	3401022/1	Prolunga fissaggio staffe porta	•	•
17	4	3420400/0	Bicono Ø 58,6	•	•
17	6	3420400/0	Bicono Ø 58,6	•	•
18	1	3420133/0	Tubo Ø 1" x 70	•	•
19	4	3440091/0	Tirante M10 x 340		•
19	4	3440301/0	Tirante M10 x 250	•	
21	2	3450517/0	Barra filettata M8 x 65	•	•
22	1	3531634/2	Isolante porta pulizia	•	•
23	1	3531896/0	Isolante porta bruciatore	•	•
24	1	3660073/0	Pompa UPS 25-50 9K Grundfos	•	•
25	1	3660079/0	Pompa UPS 25-50 3K Grundfos	•	•
27	2	3690070/0	Rubinetto a sfera 1/2"	•	•
28	1	3690088/0	Valvola automatica sfogo aria 1/2"	•	•
29	1	3690114/0	Valvola di ritegno 1/2" per manometro	•	•
30	1	3690121/0	Valvola ritegno 1"	•	•
31	1	3770463/0	Gruppo boiler 100 lt. completo	•	•
32	1	3841151/0	Tubazione mandata tra pompa e boiler	•	
32	1	3841152/0	Tubazione mandata tra pompa e boiler		•
33	1	3841149/0	Tubazione ritorno tra boiler e caldaia	•	
33	1	3841150/0	Tubazione ritorno tra boiler e caldaia		•
34	1	3841242/0	Tubazione collegamento pompe	•	•
37	1	3121176/0	Staffa sostegno fianchi	•	•
40	1	3703619/0	Fianco destro completo	•	
40	1	3703620/0	Fianco destro completo		•
41	1	3703621/0	Fianco sinistro completo	•	
41	1	3703622/0	Fianco sinistro completo		•
42	1	3703583/0	Coperchio completo	•	•
43	1	3703585/0	Pannello anteriore superiore completo	•	•
44	1	3703584/0	Pannello anteriore inferiore completo	•	•
45	1	3851457/0	Cablaggio completo	•	•
47	1	3114803/0	Parete posteriore superiore	•	•
48	4	3100021/0	Molletta innesto piolini	•	•
49	4	3400064/0	Piolino per innesto	•	•
49	1	3500039/0	Scovolo	•	•
50	1	3500801/0	Tappo copriforo centralina	•	•

