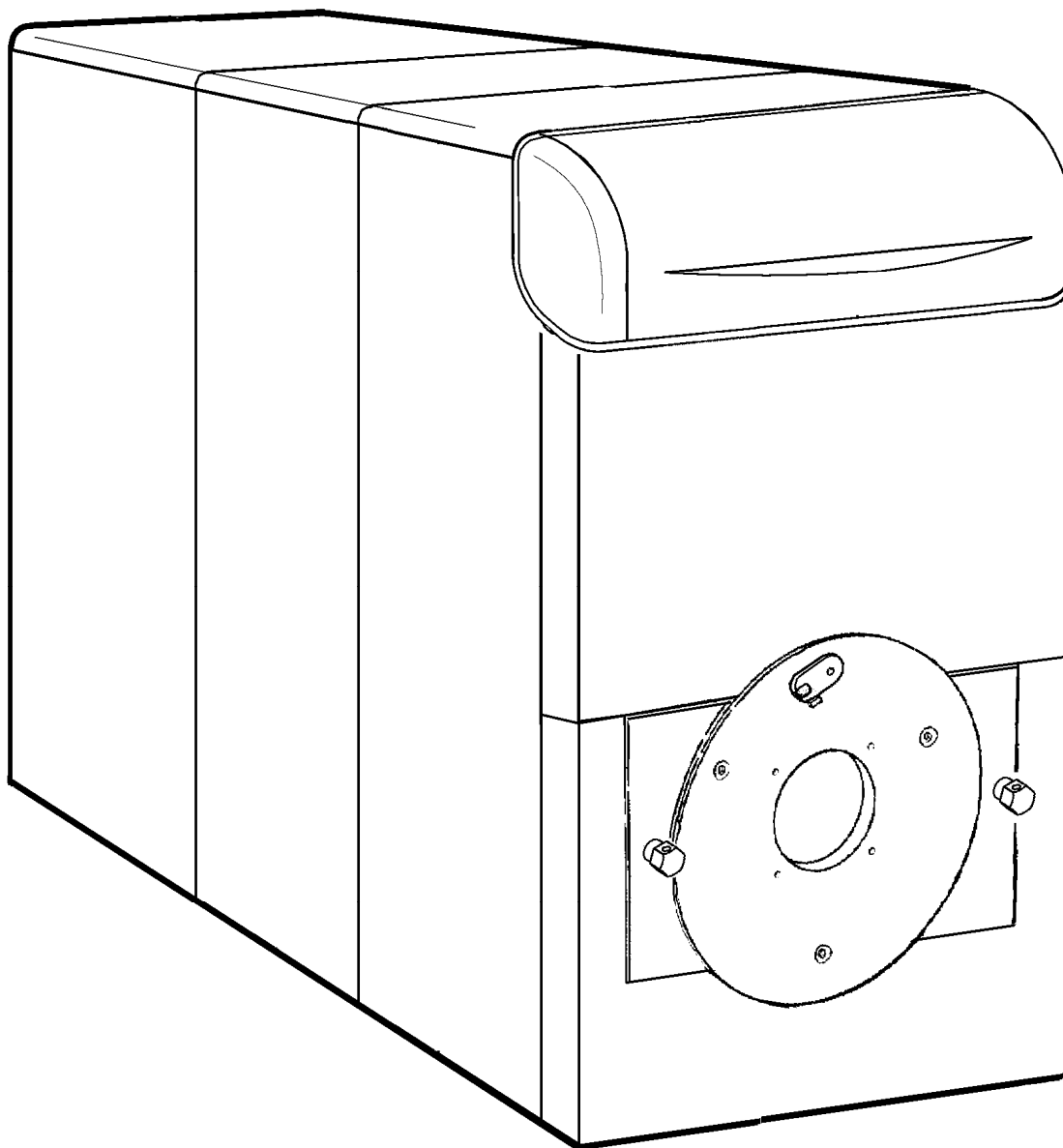




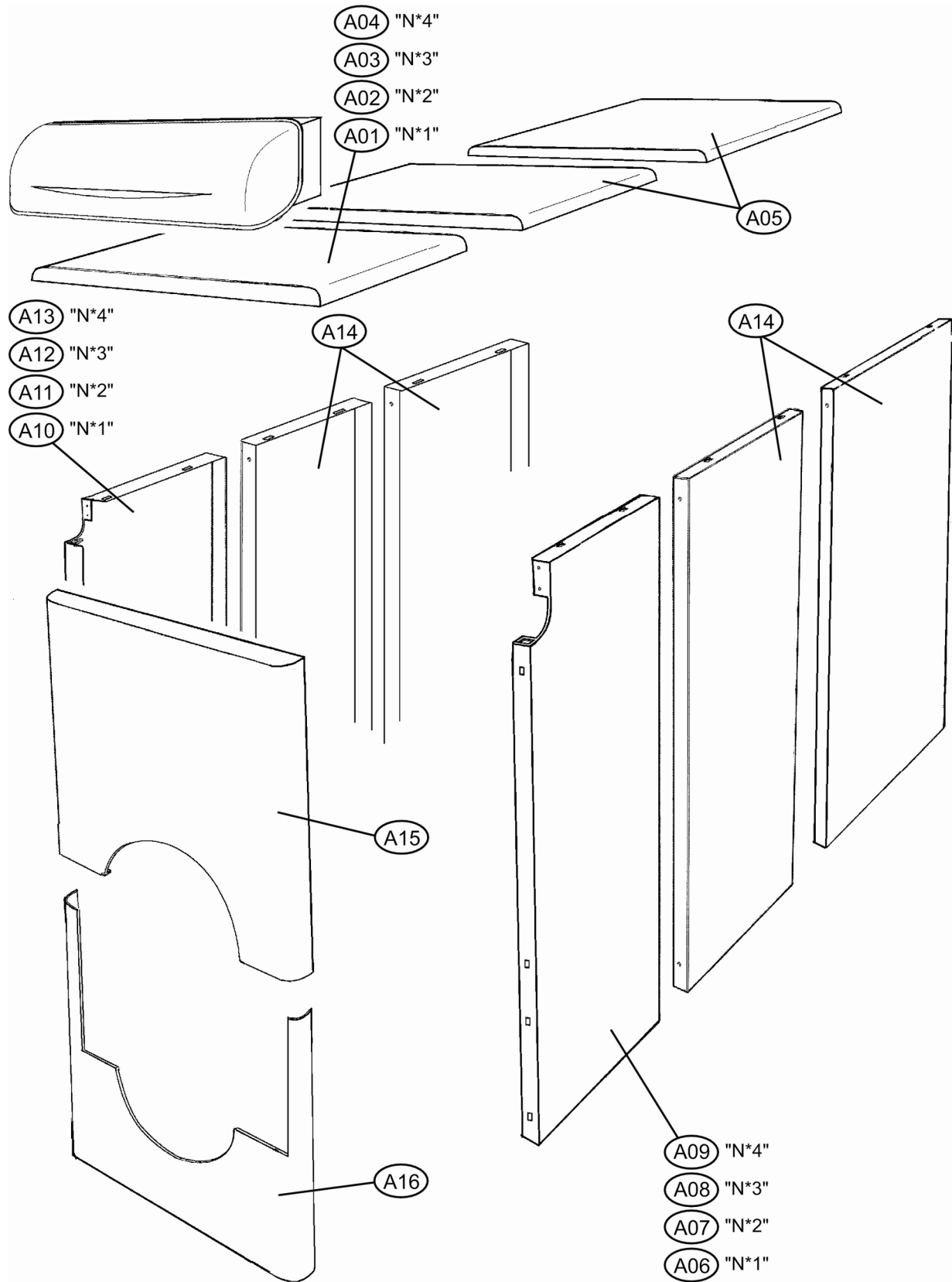
Lista Pezzi / Spare Parts / Ersatzsteile
List Onderdelen / Liste Pieces Detaches / Lista Piezas De Repuesto

GN2 N/GGN2 N (2011)

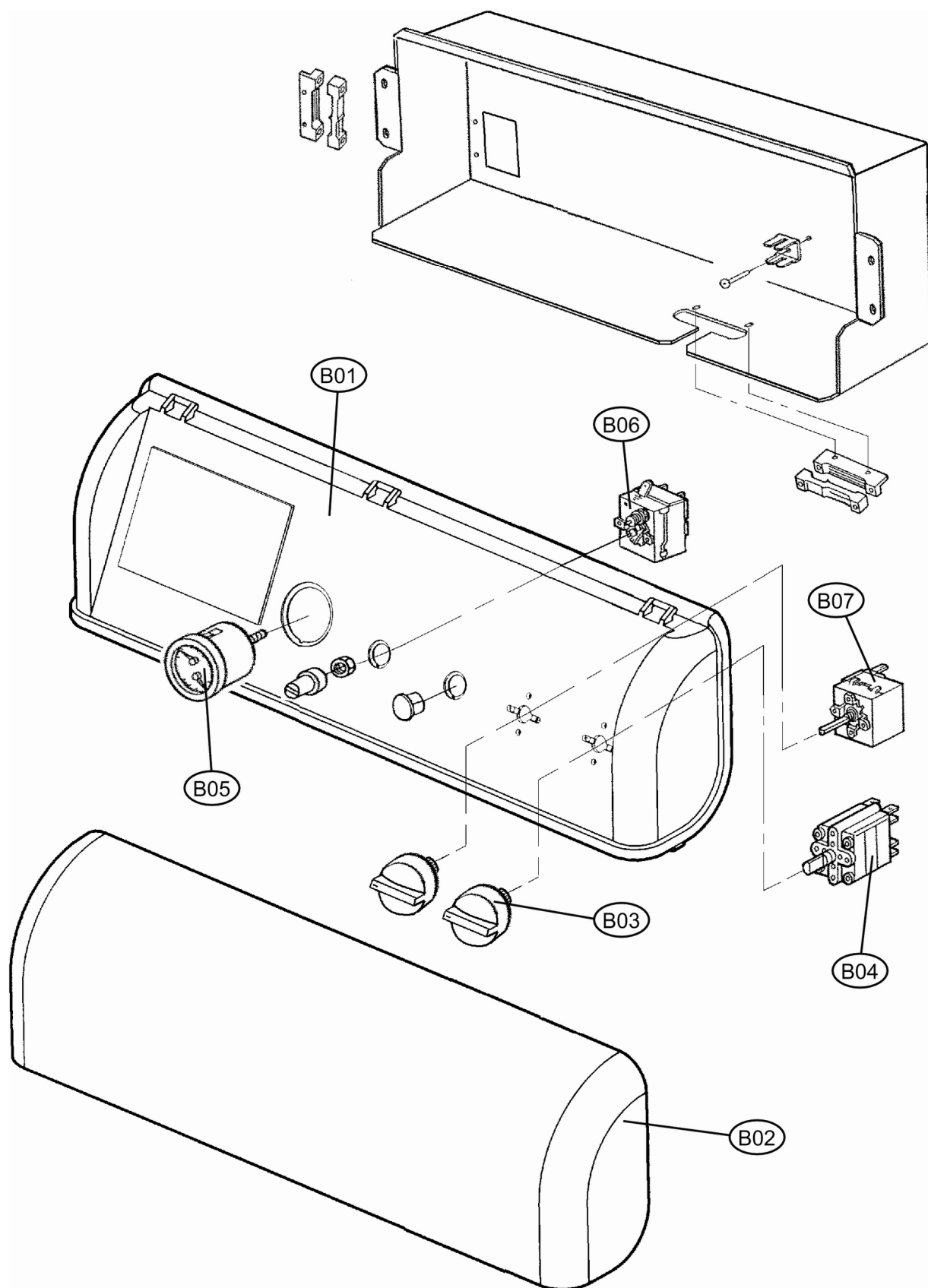


CODICE	EDIZIONE	MERCATO
30K1003000	06/06/2011	WN

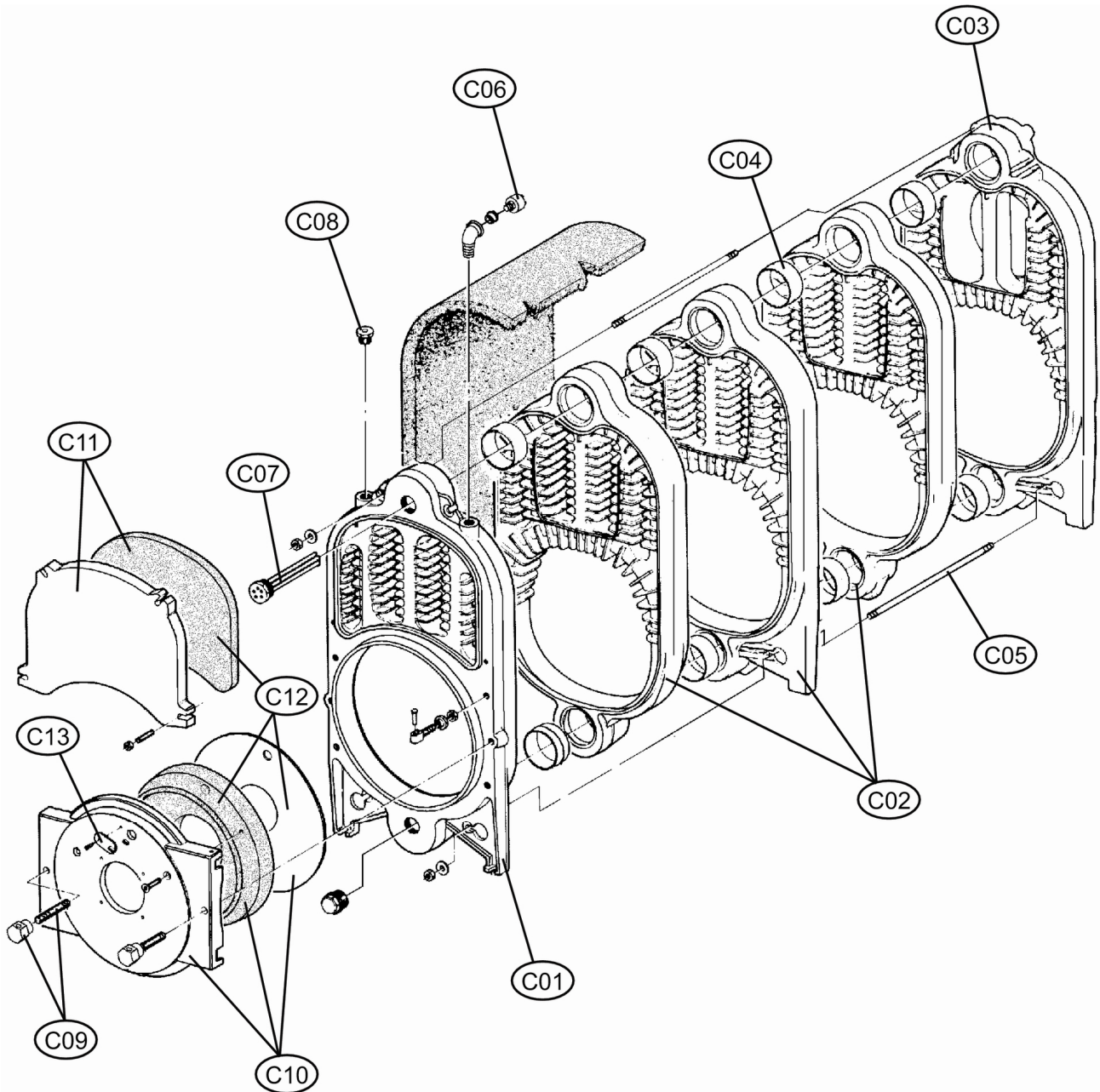
GN2 N/GGN2 N (2011)



GN2 N/GGN2 N (2011)



GN2 N/GGN2 N (2011)





GN2 N/GGN2 N (2011)

LISTA PEZZI

GN2 N 05 – GGN2 N 05

POS.	CODICE	DESC.	QT.
A01	39844620	KIT COPERCHIO N°1 (31103330)	1.000
A06	39844670	KIT FIANCO A.DX N°1 (31103161)	1.000
A10	39844700	KIT FIANCO A.SX N°1 (31103241)	1.000
A15	39844730	KIT PANN.A.SUP.GN2 N(31103070)	1.000
A16	39844740	KIT PANN.A.INF.GN2 N(31103090)	1.000
B01	39844600	KIT CRUSC.GRIG.L600 (35015050)	1.000
B02	39844610	KIT COP.CRUSC.L600 (35015060)	1.000
B03	39813580	KIT MANOP.+ TAPPI (35008000)	1.000
B04	39813590	KIT INTERR.BIP.4RH (36100440)	1.000
B05	39816100	KIT T/IDR.0-8b.C1500(36402010)	1.000
B06	39813600	KIT TST LS1 110 C° (36401450)	1.000
B07	39804010	KIT TST.REG.2STD TRZ(36401880)	1.000
C01	39815990	KIT ELEM.ANT. (39403570)	1.000
C02	39816000	KIT ELEM.INT. (39403580)	1.000
C03	39816020	KIT ELEM.POST. (39403600)	1.000
C04	39829930	KIT BICONO (34205081)	1.000
C05	39819080	KIT TIRANTI M12X500 (34403470)	1.000
C06	39806180	KIT PRESSOSTATO H2O (36401930)	1.000
C07	39822340	KIT GUAINA 1"1/4X235(33400811)	1.000
C08	39813760	KIT V/RITEGNO 1/2" (36901140)	1.000
C09	39844560	KIT MANIGLIA GN2 N (34010671)	1.000
C10	39832810	KIT PORTA BRUC.5-7 (38008540)	1.000
C11	39844570	KIT PORTA PULIZIA (33202141)	1.000
C12	39844580	KIT ISOL.PORTA BRUC./PUL.GN2 N	1.000
C13	39844590	KIT PORTELL.SPIA (33202150)	1.000



GN2 N/GGN2 N (2011)

LISTA PEZZI

GN2 N 06 – GGN2 N 06

POS.	CODICE	DESC.	QT.
A02	39844630	KIT COPERCHIO N°2 (31103340)	1.000
A07	39841210	KIT FIANCO A.DX.GN2N(31103171)	1.000
A11	39841220	KIT FIANCO A.SX.GN2N(31103251)	1.000
A15	39844730	KIT PANN.A.SUP.GN2 N(31103070)	1.000
A16	39844740	KIT PANN.A.INF.GN2 N(31103090)	1.000
B01	39844600	KIT CRUSC.GRIG.L600 (35015050)	1.000
B02	39844610	KIT COP.CRUSC.L600 (35015060)	1.000
B03	39813580	KIT MANOP.+ TAPPI (35008000)	1.000
B04	39813590	KIT INTERR.BIP.4RH (36100440)	1.000
B05	39816100	KIT T/IDR.0-8b.C1500(36402010)	1.000
B06	39813600	KIT TST LS1 110 C° (36401450)	1.000
B07	39804010	KIT TST.REG.2STD TRZ(36401880)	1.000
C01	39815990	KIT ELEM.ANT. (39403570)	1.000
C02	39816000	KIT ELEM.INT. (39403580)	1.000
C03	39816020	KIT ELEM.POST. (39403600)	1.000
C04	39829930	KIT BICONO (34205081)	1.000
C05	39829940	KIT TIR.M12X610 (34403480)	1.000
C06	39806180	KIT PRESSOSTATO H2O (36401930)	1.000
C07	39822340	KIT GUAINA 1"1/4X235(33400811)	1.000
C08	39813760	KIT V/RITEGNO 1/2" (36901140)	1.000
C09	39844560	KIT MANIGLIA GN2 N (34010671)	1.000
C10	39844750	KIT PORTA BRUC.6-14 (38008620)	1.000
C11	39844570	KIT PORTA PULIZIA (33202141)	1.000
C12	39844580	KIT ISOL.PORTA BRUC./PUL.GN2 N	1.000
C13	39844590	KIT PORTELL.SPIA (33202150)	1.000



GN2 N/GGN2 N (2011)

LISTA PEZZI

GN2 N 07 – GGN2 N 07

POS.	CODICE	DESC.	QT.
A03	39844640	KIT COPERCHIO N°3 (31103350)	1.000
A08	39844680	KIT FIANCO A.DX N°3 (31103181)	1.000
A12	39844710	KIT FIANCO A.SX N°3 (31103261)	1.000
A15	39844730	KIT PANN.A.SUP.GN2 N(31103070)	1.000
A16	39844740	KIT PANN.A.INF.GN2 N(31103090)	1.000
B01	39844600	KIT CRUSC.GRIG.L600 (35015050)	1.000
B02	39844610	KIT COP.CRUSC.L600 (35015060)	1.000
B03	39813580	KIT MANOP.+ TAPPI (35008000)	1.000
B04	39813590	KIT INTERR.BIP.4RH (36100440)	1.000
B05	39816100	KIT T/IDR.0-8b.C1500(36402010)	1.000
B06	39813600	KIT TST LS1 110 C° (36401450)	1.000
B07	39804010	KIT TST.REG.2STD TRZ(36401880)	1.000
C01	39815990	KIT ELEM.ANT. (39403570)	1.000
C02	39816000	KIT ELEM.INT. (39403580)	1.000
C03	39816020	KIT ELEM.POST. (39403600)	1.000
C04	39829930	KIT BICONO (34205081)	1.000
C05	39829950	KIT TIR.M12X720 (34403490)	1.000
C06	39806180	KIT PRESSOSTATO H2O (36401930)	1.000
C07	39822340	KIT GUAINA 1"1/4X235(33400811)	1.000
C08	39813760	KIT V/RITEGNO 1/2" (36901140)	1.000
C09	39844560	KIT MANIGLIA GN2 N (34010671)	1.000
C10	39844750	KIT PORTA BRUC.6-14 (38008620)	1.000
C11	39844570	KIT PORTA PULIZIA (33202141)	1.000
C12	39844580	KIT ISOL.PORTA BRUC./PUL.GN2 N	1.000
C13	39844590	KIT PORTELL.SPIA (33202150)	1.000



GN2 N/GGN2 N (2011)

LISTA PEZZI

GN2 N 08 – GGN2 N 08

POS.	CODICE	DESC.	QT.
A04	39844650	KIT COPERCHIO N°4 (31103360)	1.000
A09	39844690	KIT FIANCO A.DX N°4 (31103191)	1.000
A13	39834500	KIT FIANCO A.SX.N°4 (31103271)	1.000
A15	39844730	KIT PANN.A.SUP.GN2 N(31103070)	1.000
A16	39844740	KIT PANN.A.INF.GN2 N(31103090)	1.000
B01	39844600	KIT CRUSC.GRIG.L600 (35015050)	1.000
B02	39844610	KIT COP.CRUSC.L600 (35015060)	1.000
B03	39813580	KIT MANOP.+ TAPPI (35008000)	1.000
B04	39813590	KIT INTERR.BIP.4RH (36100440)	1.000
B05	39816100	KIT T/IDR.0-8b.C1500(36402010)	1.000
B06	39813600	KIT TST LS1 110 C° (36401450)	1.000
B07	39804010	KIT TST.REG.2STD TRZ(36401880)	1.000
C01	39815990	KIT ELEM.ANT. (39403570)	1.000
C02	39816000	KIT ELEM.INT. (39403580)	1.000
C03	39816020	KIT ELEM.POST. (39403600)	1.000
C04	39829930	KIT BICONO (34205081)	1.000
C05	39813700	KIT TIR.M12X830 (34403500)	1.000
C06	39806180	KIT PRESSOSTATO H2O (36401930)	1.000
C07	39822340	KIT GUAINA 1"1/4X235(33400811)	1.000
C08	39813760	KIT V/RITEGNO 1/2" (36901140)	1.000
C09	39844560	KIT MANIGLIA GN2 N (34010671)	1.000
C10	39844750	KIT PORTA BRUC.6-14 (38008620)	1.000
C11	39844570	KIT PORTA PULIZIA (33202141)	1.000
C12	39844580	KIT ISOL.PORTA BRUC./PUL.GN2 N	1.000
C13	39844590	KIT PORTELL.SPIA (33202150)	1.000



GN2 N/GGN2 N (2011)

LISTA PEZZI

GN2 N 09 – GGN2 N 09

POS.	CODICE	DESC.	QT.
A01	39844620	KIT COPERCHIO N°1 (31103330)	1.000
A05	39844660	KIT COPERCHIO N°5 (31103370)	1.000
A06	39844670	KIT FIANCO A.DX N°1 (31103161)	1.000
A10	39844700	KIT FIANCO A.SX N°1 (31103241)	1.000
A14	39844720	KIT FIANCO REV.GN2 N(31103111)	1.000
A15	39844730	KIT PANN.A.SUP.GN2 N(31103070)	1.000
A16	39844740	KIT PANN.A.INF.GN2 N(31103090)	1.000
B01	39844600	KIT CRUSC.GRIG.L600 (35015050)	1.000
B02	39844610	KIT COP.CRUSC.L600 (35015060)	1.000
B03	39813580	KIT MANOP.+ TAPPI (35008000)	1.000
B04	39813590	KIT INTERR.BIP.4RH (36100440)	1.000
B05	39816100	KIT T/IDR.0-8b.C1500(36402010)	1.000
B06	39813600	KIT TST LS1 110 C° (36401450)	1.000
B07	39804010	KIT TST.REG.2STD TRZ(36401880)	1.000
C01	39815990	KIT ELEM.ANT. (39403570)	1.000
C02	39816000	KIT ELEM.INT. (39403580)	1.000
C03	39816020	KIT ELEM.POST. (39403600)	1.000
C04	39829930	KIT BICONO (34205081)	1.000
C05	39829960	KIT TIR.M12X940 (34403510)	1.000
C06	39806180	KIT PRESSOSTATO H2O (36401930)	1.000
C07	39822340	KIT GUAINA 1"1/4X235(33400811)	1.000
C08	39813760	KIT V/RITEGNO 1/2" (36901140)	1.000
C09	39844560	KIT MANIGLIA GN2 N (34010671)	1.000
C10	39844750	KIT PORTA BRUC.6-14 (38008620)	1.000
C11	39844570	KIT PORTA PULIZIA (33202141)	1.000
C12	39844580	KIT ISOL.PORTA BRUC./PUL.GN2 N	1.000
C13	39844590	KIT PORTELL.SPIA (33202150)	1.000



GN2 N/GGN2 N (2011)

LISTA PEZZI

GN2 N 10 – GGN2 N 10

POS.	CODICE	DESC.	QT.
A02	39844630	KIT COPERCHIO N°2 (31103340)	1.000
A05	39844660	KIT COPERCHIO N°5 (31103370)	1.000
A07	39841210	KIT FIANCO A.DX.GN2N(31103171)	1.000
A11	39841220	KIT FIANCO A.SX.GN2N(31103251)	1.000
A14	39844720	KIT FIANCO REV.GN2 N(31103111)	1.000
A15	39844730	KIT PANN.A.SUP.GN2 N(31103070)	1.000
A16	39844740	KIT PANN.A.INF.GN2 N(31103090)	1.000
B01	39844600	KIT CRUSC.GRIG.L600 (35015050)	1.000
B02	39844610	KIT COP.CRUSC.L600 (35015060)	1.000
B03	39813580	KIT MANOP.+ TAPPI (35008000)	1.000
B04	39813590	KIT INTERR.BIP.4RH (36100440)	1.000
B05	39816100	KIT T/IDR.0-8b.C1500(36402010)	1.000
B06	39813600	KIT TST LS1 110 C° (36401450)	1.000
B07	39804010	KIT TST.REG.2STD TRZ(36401880)	1.000
C01	39815990	KIT ELEM.ANT. (39403570)	1.000
C02	39816000	KIT ELEM.INT. (39403580)	1.000
C03	39816020	KIT ELEM.POST. (39403600)	1.000
C04	39829930	KIT BICONO (34205081)	1.000
C05	39829970	KIT TIR.M12X1050 (34403520)	1.000
C06	39806180	KIT PRESSOSTATO H2O (36401930)	1.000
C07	39822340	KIT GUAINA 1"1/4X235(33400811)	1.000
C08	39813760	KIT V/RITEGNO 1/2" (36901140)	1.000
C09	39844560	KIT MANIGLIA GN2 N (34010671)	1.000
C10	39844750	KIT PORTA BRUC.6-14 (38008620)	1.000
C11	39844570	KIT PORTA PULIZIA (33202141)	1.000
C12	39844580	KIT ISOL.PORTA BRUC./PUL.GN2 N	1.000
C13	39844590	KIT PORTELL.SPIA (33202150)	1.000



GN2 N/GGN2 N (2011)

LISTA PEZZI

GN2 N 11 – GGN2 N 11

POS.	CODICE	DESC.	QT.
A03	39844640	KIT COPERCHIO N°3 (31103350)	1.000
A05	39844660	KIT COPERCHIO N°5 (31103370)	1.000
A08	39844680	KIT FIANCO A.DX N°3 (31103181)	1.000
A12	39844710	KIT FIANCO A.SX N°3 (31103261)	1.000
A14	39844720	KIT FIANCO REV.GN2 N(31103111)	1.000
A15	39844730	KIT PANN.A.SUP.GN2 N(31103070)	1.000
A16	39844740	KIT PANN.A.INF.GN2 N(31103090)	1.000
B01	39844600	KIT CRUSC.GRIG.L600 (35015050)	1.000
B02	39844610	KIT COP.CRUSC.L600 (35015060)	1.000
B03	39813580	KIT MANOP.+ TAPPI (35008000)	1.000
B04	39813590	KIT INTERR.BIP.4RH (36100440)	1.000
B05	39816100	KIT T/IDR.0-8b.C1500(36402010)	1.000
B06	39813600	KIT TST LS1 110 C° (36401450)	1.000
B07	39804010	KIT TST.REG.2STD TRZ(36401880)	1.000
C01	39815990	KIT ELEM.ANT. (39403570)	1.000
C02	39816000	KIT ELEM.INT. (39403580)	1.000
C03	39816020	KIT ELEM.POST. (39403600)	1.000
C04	39829930	KIT BICONO (34205081)	1.000
C05	39813730	KIT TIR.M12X1180 (34403530)	1.000
C06	39806180	KIT PRESSOSTATO H2O (36401930)	1.000
C07	39822340	KIT GUAINA 1"1/4X235(33400811)	1.000
C08	39813760	KIT V/RITEGNO 1/2" (36901140)	1.000
C09	39844560	KIT MANIGLIA GN2 N (34010671)	1.000
C10	39844750	KIT PORTA BRUC.6-14 (38008620)	1.000
C11	39844570	KIT PORTA PULIZIA (33202141)	1.000
C12	39844580	KIT ISOL.PORTA BRUC./PUL.GN2 N	1.000
C13	39844590	KIT PORTELL.SPIA (33202150)	1.000



GN2 N/GGN2 N (2011)

LISTA PEZZI

GN2 N 12 – GGN2 N 12

POS.	CODICE	DESC.	QT.
A04	39844650	KIT COPERCHIO N°4 (31103360)	1.000
A05	39844660	KIT COPERCHIO N°5 (31103370)	1.000
A09	39844690	KIT FIANCO A.DX N°4 (31103191)	1.000
A13	39834500	KIT FIANCO A.SX.N°4 (31103271)	1.000
A14	39844720	KIT FIANCO REV.GN2 N(31103111)	1.000
A15	39844730	KIT PANN.A.SUP.GN2 N(31103070)	1.000
A16	39844740	KIT PANN.A.INF.GN2 N(31103090)	1.000
B01	39844600	KIT CRUSC.GRIG.L600 (35015050)	1.000
B02	39844610	KIT COP.CRUSC.L600 (35015060)	1.000
B03	39813580	KIT MANOP.+ TAPPI (35008000)	1.000
B04	39813590	KIT INTERR.BIP.4RH (36100440)	1.000
B05	39816100	KIT T/IDR.0-8b.C1500(36402010)	1.000
B06	39813600	KIT TST LS1 110 C° (36401450)	1.000
B07	39804010	KIT TST.REG.2STD TRZ(36401880)	1.000
C01	39815990	KIT ELEM.ANT. (39403570)	1.000
C02	39816000	KIT ELEM.INT. (39403580)	1.000
C03	39816020	KIT ELEM.POST. (39403600)	1.000
C04	39829930	KIT BICONO (34205081)	1.000
C05	39819080	KIT TIRANTI M12X500 (34403470)	1.000
C05	39844760	KIT TIR.M12X785 (34402740)	1.000
C06	39806180	KIT PRESSOSTATO H2O (36401930)	1.000
C07	39822340	KIT GUAINA 1"1/4X235(33400811)	1.000
C08	39813760	KIT V/RITEGNO 1/2" (36901140)	1.000
C09	39844560	KIT MANIGLIA GN2 N (34010671)	1.000
C10	39844750	KIT PORTA BRUC.6-14 (38008620)	1.000
C11	39844570	KIT PORTA PULIZIA (33202141)	1.000
C12	39844580	KIT ISOL.PORTA BRUC./PUL.GN2 N	1.000
C13	39844590	KIT PORTELL.SPIA (33202150)	1.000



GN2 N/GGN2 N (2011)

LISTA PEZZI

GN2 N 13 – GGN2 N 13

POS.	CODICE	DESC.	QT.
A01	39844620	KIT COPERCHIO N°1 (31103330)	1.000
A05	39844660	KIT COPERCHIO N°5 (31103370)	1.000
A06	39844670	KIT FIANCO A.DX N°1 (31103161)	1.000
A10	39844700	KIT FIANCO A.SX N°1 (31103241)	1.000
A14	39844720	KIT FIANCO REV.GN2 N(31103111)	1.000
A15	39844730	KIT PANN.A.SUP.GN2 N(31103070)	1.000
A16	39844740	KIT PANN.A.INF.GN2 N(31103090)	1.000
B01	39844600	KIT CRUSC.GRIG.L600 (35015050)	1.000
B02	39844610	KIT COP.CRUSC.L600 (35015060)	1.000
B03	39813580	KIT MANOP.+ TAPPI (35008000)	1.000
B04	39813590	KIT INTERR.BIP.4RH (36100440)	1.000
B05	39816100	KIT T/IDR.0-8b.C1500(36402010)	1.000
B06	39813600	KIT TST LS1 110 C° (36401450)	1.000
B07	39804010	KIT TST.REG.2STD TRZ(36401880)	1.000
C01	39815990	KIT ELEM.ANT. (39403570)	1.000
C02	39816000	KIT ELEM.INT. (39403580)	1.000
C03	39816020	KIT ELEM.POST. (39403600)	1.000
C04	39829930	KIT BICONO (34205081)	1.000
C05	39829940	KIT TIR.M12X610 (34403480)	1.000
C05	39844760	KIT TIR.M12X785 (34402740)	1.000
C06	39806180	KIT PRESSOSTATO H2O (36401930)	1.000
C07	39822340	KIT GUAINA 1"1/4X235(33400811)	1.000
C08	39813760	KIT V/RITEGNO 1/2" (36901140)	1.000
C09	39844560	KIT MANIGLIA GN2 N (34010671)	1.000
C10	39844750	KIT PORTA BRUC.6-14 (38008620)	1.000
C11	39844570	KIT PORTA PULIZIA (33202141)	1.000
C12	39844580	KIT ISOL.PORTA BRUC./PUL.GN2 N	1.000
C13	39844590	KIT PORTELL.SPIA (33202150)	1.000



GN2 N/GGN2 N (2011)

LISTA PEZZI

GN2 N 14 – GGN2 N 14

POS.	CODICE	DESC.	QT.
A02	39844630	KIT COPERCHIO N°2 (31103340)	1.000
A05	39844660	KIT COPERCHIO N°5 (31103370)	1.000
A07	39841210	KIT FIANCO A.DX.GN2N(31103171)	1.000
A11	39841220	KIT FIANCO A.SX.GN2N(31103251)	1.000
A14	39844720	KIT FIANCO REV.GN2 N(31103111)	1.000
A15	39844730	KIT PANN.A.SUP.GN2 N(31103070)	1.000
A16	39844740	KIT PANN.A.INF.GN2 N(31103090)	1.000
B01	39844600	KIT CRUSC.GRIG.L600 (35015050)	1.000
B02	39844610	KIT COP.CRUSC.L600 (35015060)	1.000
B03	39813580	KIT MANOP.+ TAPPI (35008000)	1.000
B04	39813590	KIT INTERR.BIP.4RH (36100440)	1.000
B05	39816100	KIT T/IDR.0-8b.C1500(36402010)	1.000
B06	39813600	KIT TST LS1 110 C° (36401450)	1.000
B07	39804010	KIT TST.REG.2STD TRZ(36401880)	1.000
C01	39815990	KIT ELEM.ANT. (39403570)	1.000
C02	39816000	KIT ELEM.INT. (39403580)	1.000
C03	39816020	KIT ELEM.POST. (39403600)	1.000
C04	39829930	KIT BICONO (34205081)	1.000
C05	39829950	KIT TIR.M12X720 (34403490)	1.000
C05	39844760	KIT TIR.M12X785 (34402740)	1.000
C06	39806180	KIT PRESSOSTATO H2O (36401930)	1.000
C07	39822340	KIT GUAINA 1"1/4X235(33400811)	1.000
C08	39813760	KIT V/RITEGNO 1/2" (36901140)	1.000
C09	39844560	KIT MANIGLIA GN2 N (34010671)	1.000
C10	39844750	KIT PORTA BRUC.6-14 (38008620)	1.000
C11	39844570	KIT PORTA PULIZIA (33202141)	1.000
C12	39844580	KIT ISOL.PORTA BRUC./PUL.GN2 N	1.000
C13	39844590	KIT PORTELL.SPIA (33202150)	1.000